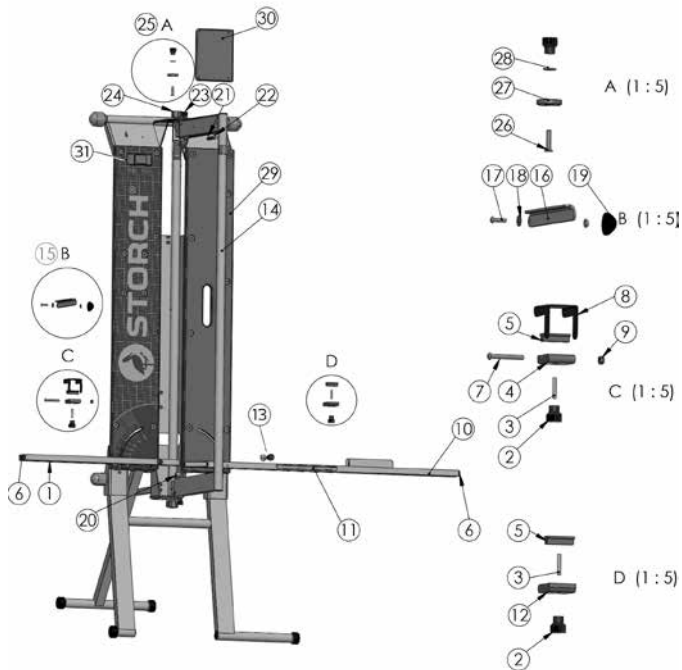


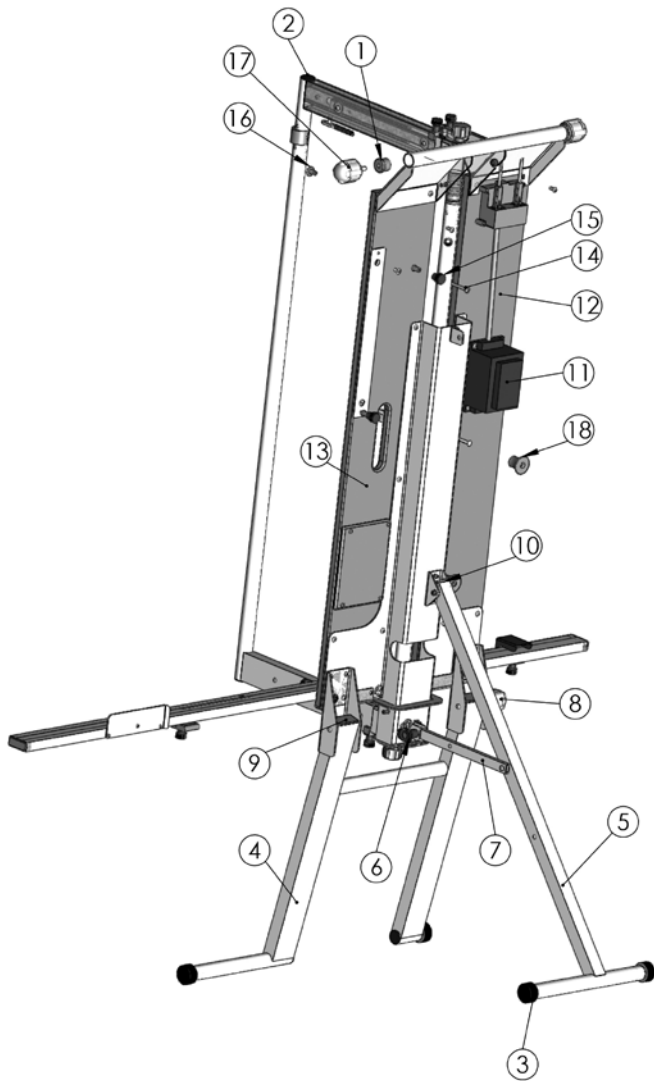
Nomenclatures de pièces de rechange



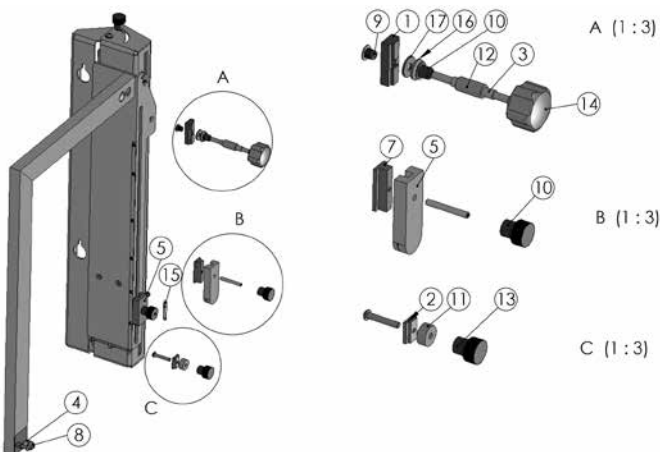
Pos.	Réf. art.	Désignation
1	57 02 63	Appui gauche PCT
2	57 02 43	Bouton moleté M5
3	57 02 64	Tige filetée M5 x 30
4	57 02 66	Cavalier appui gauche
5	57 02 44	Coulisseau 40 x 16 x 11
6	57 02 67	Bouchon 50 x 20
7	57 02 68	Vis M 6 x 50
8	57 02 69	Clapet pour appui gauche
9	57 02 71	Ecrou M6
10	57 02 72	Appui droit PCT
11	57 02 73	Installation 2 PCT
12	57 02 74	Coulisseau appui droit PCT
13	57 02 92	Vis de fixation appui droit
14	57 02 77	Étrier PCT
15	57 02 78	Aide à onglet pour PCT
16	57 02 79	Installation pour PCT
17	57 02 81	Vis M 5 x 20
18	57 02 82	Rondelle 5,3x1,2x15
19	57 02 83	Douille isolante 6,2 x 7,9 x 2
20	57 02 86	Renvoi en bas pour étrier
21	57 02 87	Ressort de tension du fil PCT
22	57 00 37	Élément isolant
23	57 02 88	Butée en profondeur PCT
24	57 02 89	Poignée étoile à 5 branches M8
25	57 02 91	Répétition de l'angle PCT
26	57 02 01	Vis M 6 x 30
27	57 02 02	Bloc de butée PCT
28	57 02 03	Rondelle DIN 9021 6,4 x 18 x 1,6
29	57 02 06	Embase montée PCT
30	57 02 07	Poche à accessoires bleue
31	57 00 91	Interrupteur



Pos.	Réf. art.	Désignation
1	57 02 56	Coque inférieure complète
2	57 02 57	Coque supérieure
3	57 02 59	Fermeture d'étrier de serrage
4	57 02 61	Roue
5	57 02 62	Rondelle d'arrêt pour roue
6	57 02 58	Poignée rabattable



Pos.	Réf. art.	Désignation
1	57 02 08	Bouchon 30 x 2
2	57 02 09	Tampon en caoutchouc 40 x 20
3	57 02 11	Bouchon 30 mm
4	57 02 12	Support PCT
5	57 02 13	Profilé fixe PCT
6	57 02 14	Axe enfichable
7	57 02 16	Profilé en caisson alu
8	57 02 17	Poignée de serrage basculante haute
9	57 02 18	Bouchon 60 x 30
10	57 02 19	Bouchon 30 x 30
11	57 02 21	Kit électrique PCT
12	57 02 22	Embase gauche
13	57 02 23	Embase droite
14	57 02 24	Vis M 6 x 45
15	57 01 07	Bouton moleté M6
16	57 02 27	Écrou à manchon 20 x 15
17	57 02 28	Poignée de serrage haute
18	57 02 29	Enroulement du câble



Pos.	Réf. art.	Désignation
1	57 02 04	Frein
2	57 02 26	Coulisseau
3	57 02 34	Arbre adaptable
4	57 02 53	Rouleau de renvoi
5	57 02 31	Chariot
6	57 02 76	Galet chariot
7	57 02 44	Coulisseau 40 x 16 x 11
8	57 02 52	Vis M 5 x 30
9	57 02 42	Insert fileté
10	57 02 39	Douille à collet
11	57 02 49	Manchon d'écartement 5,2 x 18 x 8
12	57 02 36	Manchon d'écartement 8,2 x 12 x 24
13	57 02 43	Bouton moleté M5
14	57 02 33	Poignée étoile à 5 branches M6
15	57 01 14	Ressort de tension du fil
16	57 02 03	Rondelle DIN 9021 6,4 x 18 x 1,6
17	57 02 35	Rondelle DIN 9021 PA 6,4 x 18 x 1,6