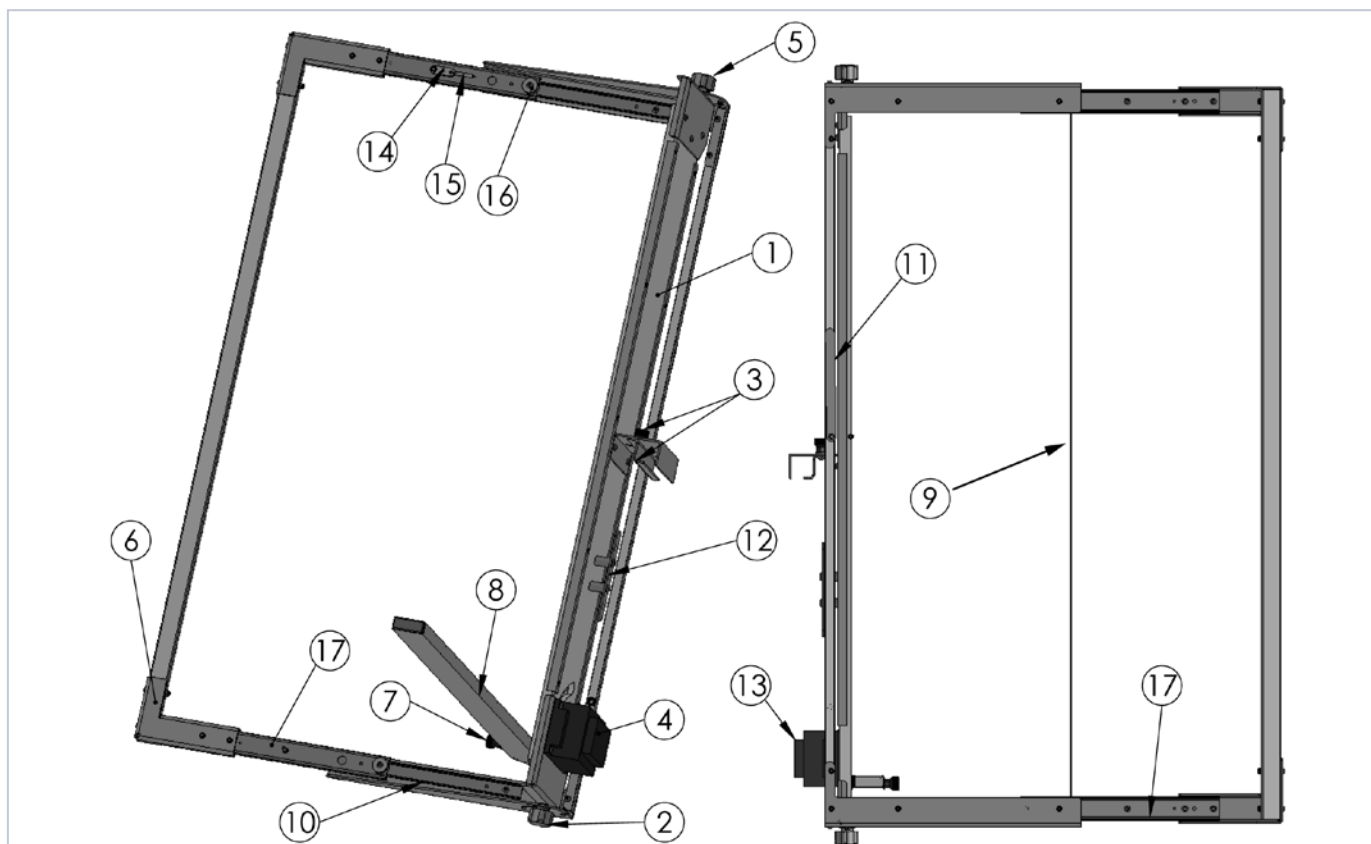


Nomenclature des pièces de rechange



Pos.	Référence	Désignation
1	57 01 01	Plaque de base ProCut basic
1	57 01 16	Plaque de base ProCut basic 128
2	57 01 02	Vis de fixation inférieure pour l'étrier de coupe
3	57 01 03	Verrou de fixation incluant la vis pour l'accrochage de l'ossature
4	57 01 04	Transfo ProCut basic
4	57 01 17	Transfo ProCut basic 128
5	57 01 02	Vis de fixation supérieure pour l'étrier de coupe
6	57 01 06	Étrier de coupe complet ProCut basic
6	57 01 18	Étrier de coupe complet ProCut basic 128
7	57 01 07	Vis de fixation pour le rail d'appui
8	57 01 08	Rail d'appui pour le panneau isolant
9	57 00 46	Fil de rechange ProCut basic
9	57 00 48	Fil de rechange ProCut basic 128

Pos.	Référence	Désignation
10	57 01 09	Échelle pour la découpe en profondeur
11	57 01 10	Auxiliaire d'onglet rabattable
12	57 01 11	Enrouleur de câble
13	57 00 04	Fusible de rechange (2 pièces)
14	57 00 37	Élément isolant pour le ressort de tension du fil
15	57 01 14	Ressort de tension du fil
16	57 01 12	Rouleau de renvoi complet
17	57 01 13	Rail de roulement à bille avec logement