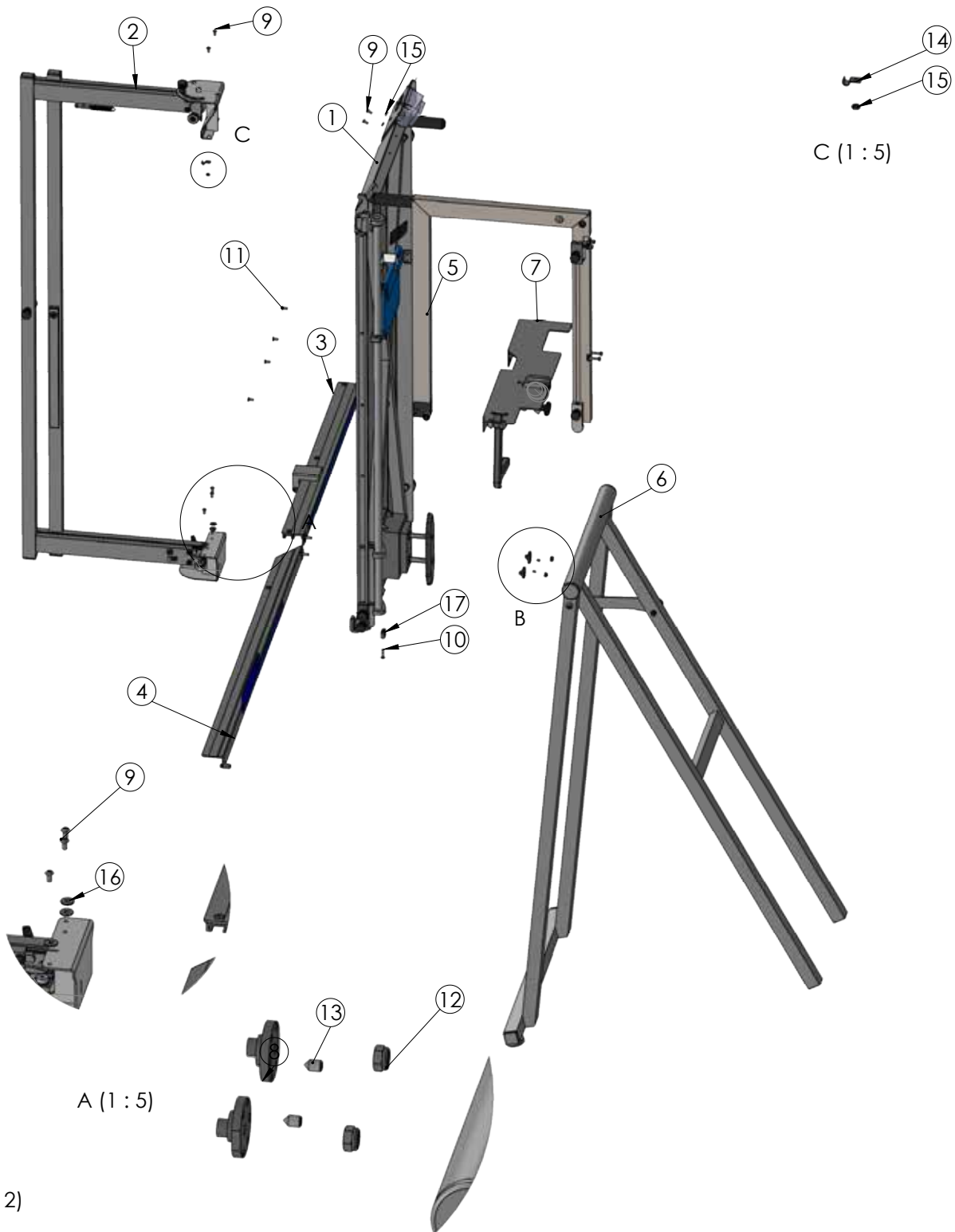


Outil de découpe de panneaux isolants ProCut top avec outil de découpe angulaire
57 33 00



**Outil de découpe de panneaux isolants ProCut top avec outil de découpe angulaire
57 33 00**



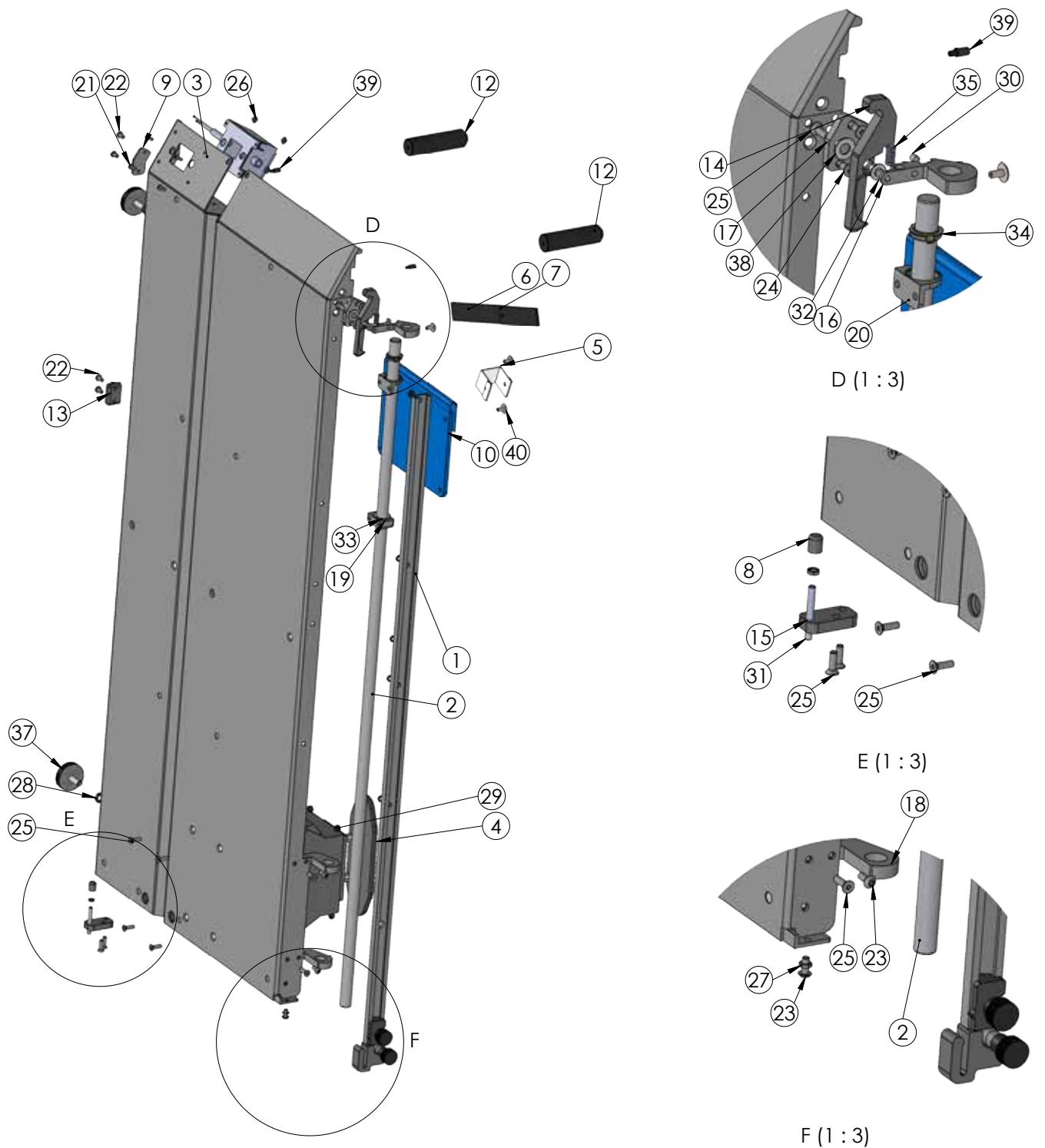
Pos.	N°	Description	Qté
1	G31755100	Embase du PCT 3	1
2	G31755200	Etrier du PCT 3.0	1
3	G31755300	Assemblage de l'appui L du PCT 3	1
4	G31755400	Appui R du PCT 3	1
5	G31755500	Assemblage de la découpeuse d'angle du PCT 3.0	1
6	G31755600	Support du PCT 3	1
7	G31755700	Accrochage de l'ossature	1
8	F317545	Appui de logement pour PCT 3	2
9	G11710710	Vis ISO 7380 - M5 x 10	7
10	G11711080	Vis ISO 7380 - M5 x 20	1
11	G11720400	Vis DIN 7991 - M5 x 12	4
12	G11750920	Ecrou DIN 985 M6 VZ	2
13	G16318481	Tige filetée M5 x 8 DIN 914 VA	2
14	G11790880	Collier pour câbles DIN 72571 6 mm	1
15	G11730350	Ecrou hexagonal DIN 439 M5 bas	4
16	G11730570	16 G11730570 Rondelle DIN 9021 5,3 x 1,2 x 15 VZ 3	3
17	G11755040	17 G11755040 Bride de décharge KK1	1

STORCH

Malerwerkzeuge & Profigeräte GmbH

Dendermondesteenweg 530 J | B-9070 Destelbergen

Tel.: +32 (0) 9. 238 21 81 | info@storch.be | www.storch.be



Outil de découpe de panneaux isolants ProCut top avec outil de découpe angulaire
57 33 00



Pos.	N°	Description	Qté
1	G31755110	Guidage de la découpeuse d'angle du PCT 3	1
2	G31755130	Arbre de guidage 1 du PCT 3	1
3	G31755160	Embase complète du PCT 3	1
4	G31755800	Unité transfo du PCT 3	1
5	G31755140	Bande caoutchouc noire 3 cm	1
6	G31755180	Bande à crochets noire 25 mm L = 100	1
7	G31755190	Bande tubulaire noire 25 mm L = 100	1
8	G11755100	Capuchon de réglage de l'appui du PCT 3	1
9	G11755140	Connecteur L de la tôle de base du PCT 3	1
10	G11750010	Sac bleu pour accessoires 1 x PCT	1
11	G11755830	Boîtier de commutation	1
12	G11755990	Boulons d'installation	2
13	F317507	Installation de l'appui L du PCT 3	1
14	F317508	Pêne de la découpeuse d'angle du PCT 3	1
15	F317509	Ajusteur d'angle de l'appui L du PCT 3	1
16	F317510	Support du guidage d'entrée du PCT 3	1
17	F317528	Connecteur R de la tôle de base du PCT 3	1
18	F317534	Support du guidage de la découpeuse d'angle du PCT 3	2
19	F317537	Articulation U1 de la découpeuse d'angle 3	1
20	F317540	Clips-palier pivotant du socle	1
21	G11790760	Vis ISO 7380 M4 x 1	4
22	G11710710	Vis ISO 7380 - M5 x 10	4
23	G11730290	Vis ISO 7380 - M5 x 12	3
24	G11710800	Vis DIN 7991 - M5 x 10	2
25	G11710810	Vis DIN 7991 - M5 x 16	10
26	G11710630	Ecrou carré DIN 557 M4 VZ	4
27	G11730350	Ecrou hexagonal DIN 439 M5 bas	8
28	G11781220	Ecrou hexagonal DIN 439 M8 bas	2
29	G11730330	Ecrou Din 985 M5 VZ	4
30	G16318481	Tige filetée M5 x 8 DIN 914 VA	1
31	G11780800	Tige filetée M5 x 40 DIN 913	1
32	G10120160	Palier lisse à colerette 6 x 8 x 6	1
33	G10120530	Palier lisse à colerette 16 x 18 x 9	1
34	G11755120	Clips-palier pivotant 16	1
35	G11711150	Ressort de pression (pour appareil de découpe)	1
37	G16581080	Tampon en caoutchouc M8 40 x 10	2
38	G10101020	Rondelle téflon 16 x 8,2 x 1	1
39	G11755980	Rivets borgnes filetés St-St M6 x 10 4 x 5	2
40	G11741280	Rivet borgne 5,0 x 10 x 14 Alu	4

STORCH

Malerwerkzeuge & Profigeräte GmbH

Dendermondesteenweg 530 | B-9070 Destelbergen

Tel.: +32 (0) 9. 238 21 81 | info@storch.be | www.storch.be