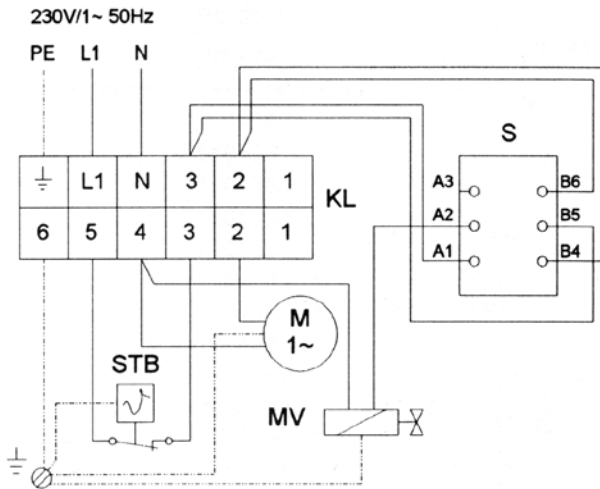


Schéma des connexions



S - interrupteur de service
M - moteur du ventilateur
STB - thermostat de sécurité
MV - électrovanne
KL - borne plate

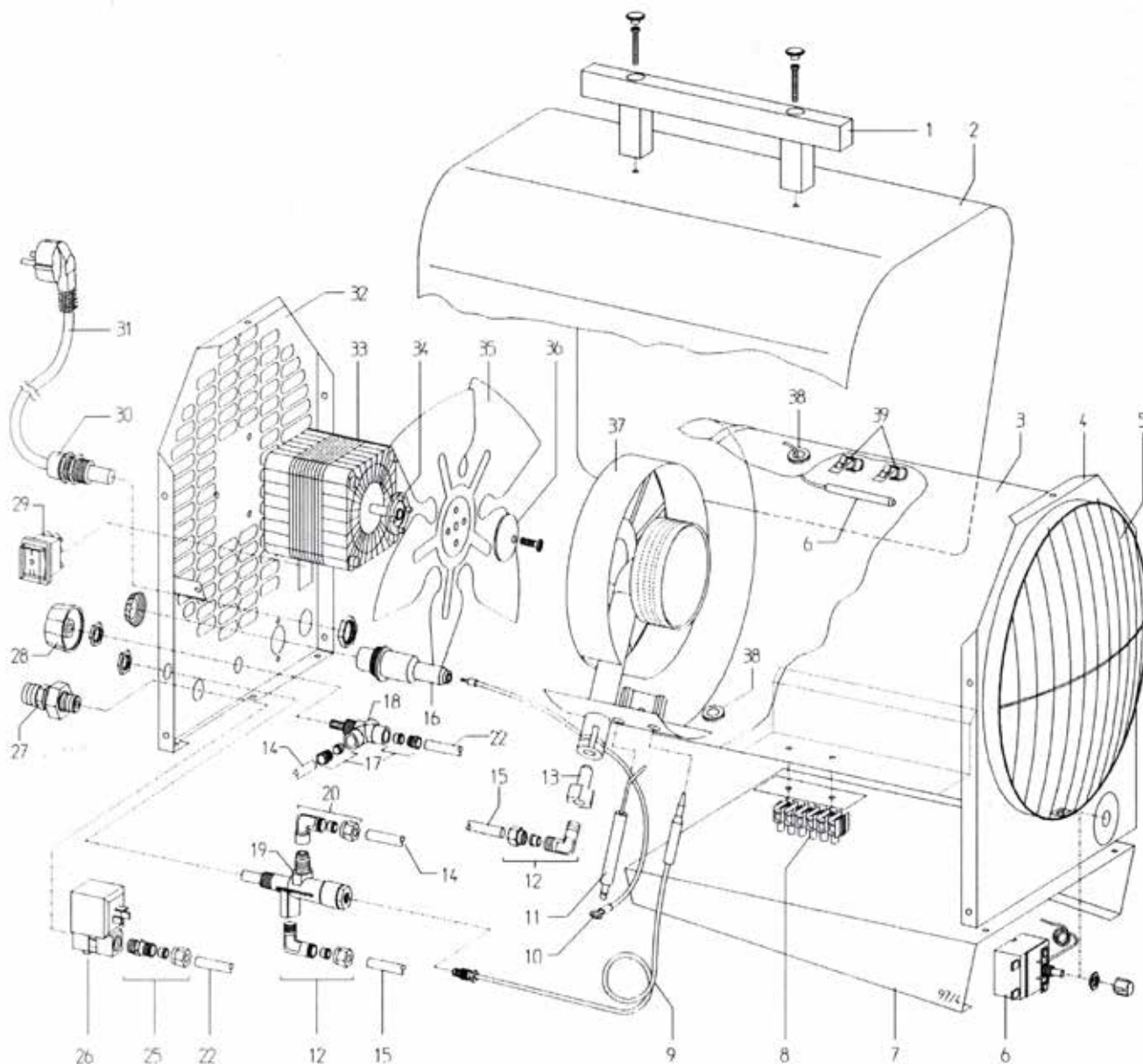
Caractéristiques techniques

Gamme de fabrication	PG25	
Charge calorifique nominale	kW	25
Puissance de chauffage	kW	10-25
Puissance de ventilation	m ³ /h	800
Type de combustible/gaz	Gaz liquéfié cat. I	
Pression à l'entrée de l'appareil	bar	1,5
Charge de connexion de l'appareil	kg/h	0,78-1,95
Raccordement électrique 1	V	230
Fréquence	Hz	50
Puissance absorbée	kW	0,07
Fusible (intégré)	A	10
Type de protection	IP 44	
Niveau de pression acoustique LpA 1m*	dB(A)	56-69
Poids (hors accessoires)	kg	12
Dimensions L/l/h	mm	450/260/410

Liste des pièces de rechange

N° schéma	Dénomination
1	Poignée de transport
2	Manteau du tambour
3	Chambre de combustion
4	Panneau de fermeture (avant)
5	Grille de protection avant
6	Thermostat de sécurité avec sonde
7	Porte de visite
8	Borne plate
9	Thermocouple
10	Câble d'allumage
11	Electrode d'amorçage
12	Raccord à vis coudé 1/8" x 6
13	Buse à gaz
14	Tuyau d'arrivée de gaz R/Z
15	Tuyau d'arrivée de gaz Z/D
16	Allumage piézo-électrique
17	Raccord à vis M10 x 1
18	Régulateur du gaz
19	Veilleuse de sécurité
20	Raccord coudé 1/8" x 6
22	Tuyau d'arrivée de gaz M/R
25	Raccord à vis en fonte de fer 1/4" x 6mm
26	Electrovanne
27	Raccord fileté d'alimentation en gaz 3/8" gauche
28	Bouton de réglage, compl.
29	Interrupteur de service, compl.
30	Décharge de tension
31	Câble de raccordement avec fiche électrique
32	Panneau de fermeture (arrière)
33	Moteur du ventilateur
34	Couplage d'entraînement B 6 diam.
34	Couplage d'entraînement B7 diam.
35	Pales du ventilateur
36	Collerette d'accouplement
37	Brûleur
38	Gaine de protection
39	Etrier de retenue
Non illu.	Régulateur de pression avec goupille de sécurité
	2 flexibles à gaz
	2 flexibles à gaz à haute pression (utilisation sur chantier)
	Set multi-bouteilles (2-3 bouteilles)
	Raccord en T pour set multi-bouteilles
	Joint en nylon pour raccord en T
	Flexible à haute pression 0,4m pour set multi-bouteilles

Lors de toute commande de pièces de rechange, toujours mentionner le n° de l'appareil (voir plaque signalétique) à côté du n° de référence.



Nous nous réservons le droit d'apporter toute modification de mesure ou de construction constituant une avancée technique.