

11. Dessin détaillé / liste des pièces détachées / schéma électrique

11.1 Dessin détaillé

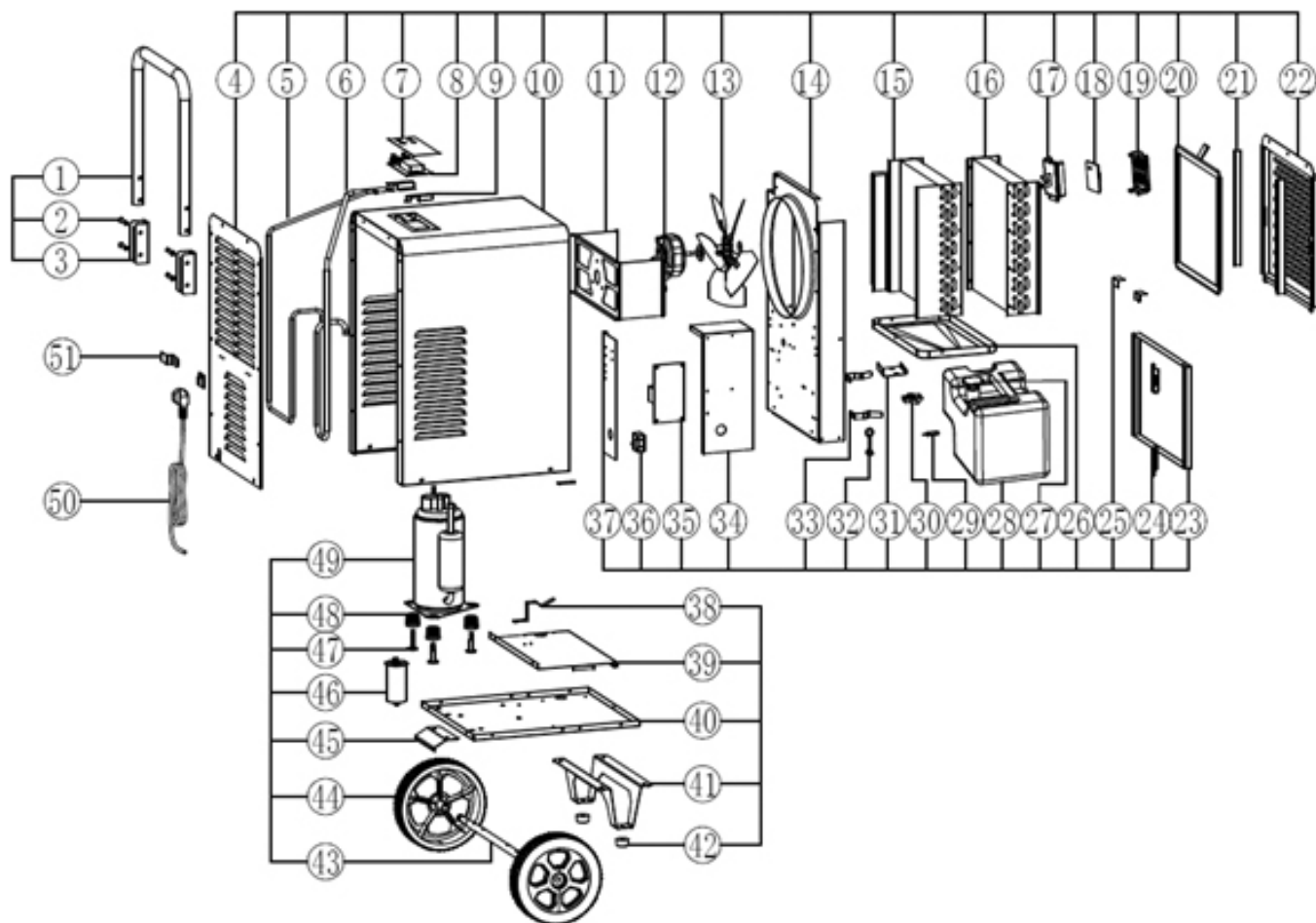


Fig. 13

11.2 Liste des pièces détachées

Pos.	Réf. art.	Désignation	Nombre
1	61 53 06	Poignée de transport	1
2	Commande spéciale	Vis de fixation pour poignée de transport	4
3	Commande spéciale	Guidage de la poignée de transport	2
4	61 53 07	Grille d'échappement d'air	1
5	61 53 08	Tube de décompression	1
6	61 53 09	Tube d'aspiration	1
7		Cache de l'écran	1
8	61 53 11	Écran	1
9		Support d'écran	1
10	Commande spéciale	Boîtier de l'appareil	1
11	Commande spéciale	Support du moteur	1
12	61 53 02	Moteur du ventilateur	1
13	61 53 12	Ventilateur	1
14	Commande spéciale	Tôle de séparation	1
15	61 53 13	Radiateur/condenseur	1
16	61 53 14	Évaporateur	1
17	Commande spéciale	Support de capteur	1
18	61 53 01	Capteur de température et d'humidité	1
19	Commande spéciale	Cache de capteur	1
20	61 53 03	Filtre à air	1
21	Commande spéciale	Support de la grille d'admission d'air	2
22	61 53 16	Grille d'admission d'air	1
23	61 53 17	Porte du collecteur de condensat	1
24	Commande spéciale	Verrouillage de la porte	1

Pos.	Réf. art.	Désignation	Nombre
25	Commande spéciale	Support de la grille d'admission d'air	2
26	61 53 18	Bol d'eau	1
27	61 53 19	Contacteur de flotteur du collecteur de condensat	1
28	61 53 21	Collecteur de condensat 7 l	1
32		Bouchon de fermeture	1
29	61 53 22	Commutateur magnétique	1
30	Commande spéciale	Support de commutateur magnétique	1
31	Commande spéciale	Pince de fixation	1
33	61 53 23	Pince de fixation	3
38		Collecteur de condensat	
34	Commande spéciale	Coffret de commande	1
35	61 53 31	Commande	1
36	61 53 24	Moteur condenseur 2 µF / 450 V CA	1
37	Commande spéciale	Cache du coffret de commande	1
39	Commande spéciale	Plaque de fond du collecteur de condensat	1
40	Commande spéciale	Plaque de fond du boîtier	1
41	Commande spéciale	Support	1
42	61 53 26	Patin de pied	1
43	Commande spéciale	Axe	1
44	61 53 27	Roue	2
45	Commande spéciale	Dispositif de basculement	1
46	61 53 28	Compresseur du condenseur 25 µF / 450 V CA	1
47	61 53 29	Vis de montage du compresseur	3
48		Bouchons de stockage	3
49		Compresseur	1
50	Commande spéciale	Câble d'alimentation 10 A / 1,0 mm ²	1
51	Commande spéciale	Enroulement du câble	2
sans ill.	61 53 04	Fusible 2 A inerte, 250 V	1

11.3 Schéma électrique

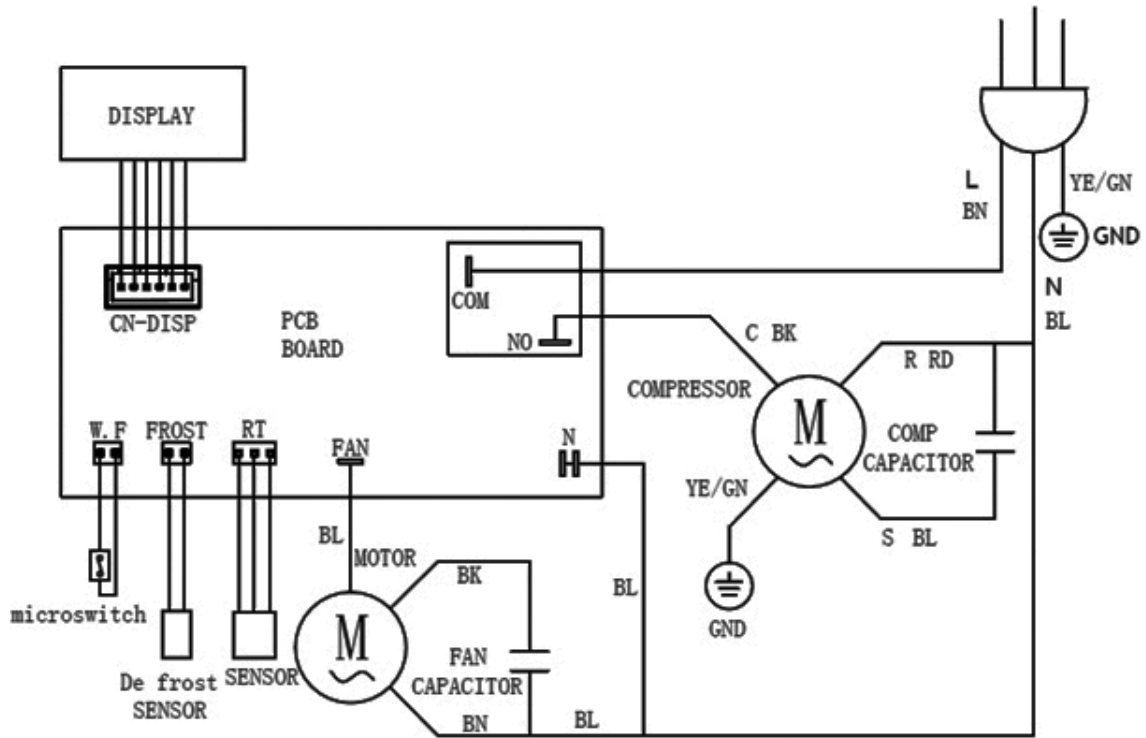


Fig. 14