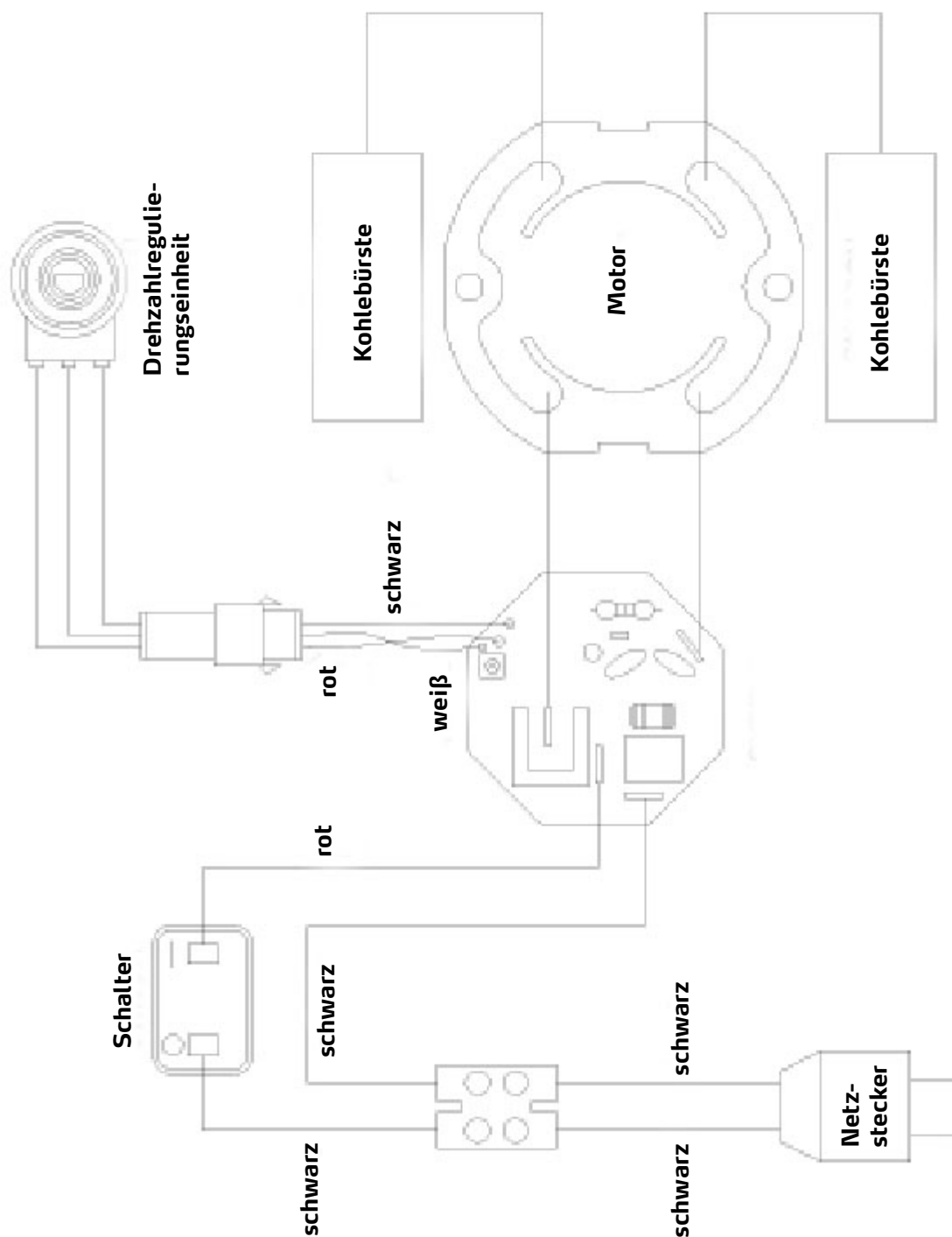


Wand- und Deckenschleifer „Spider“ / „S kurz“ 62 50 00



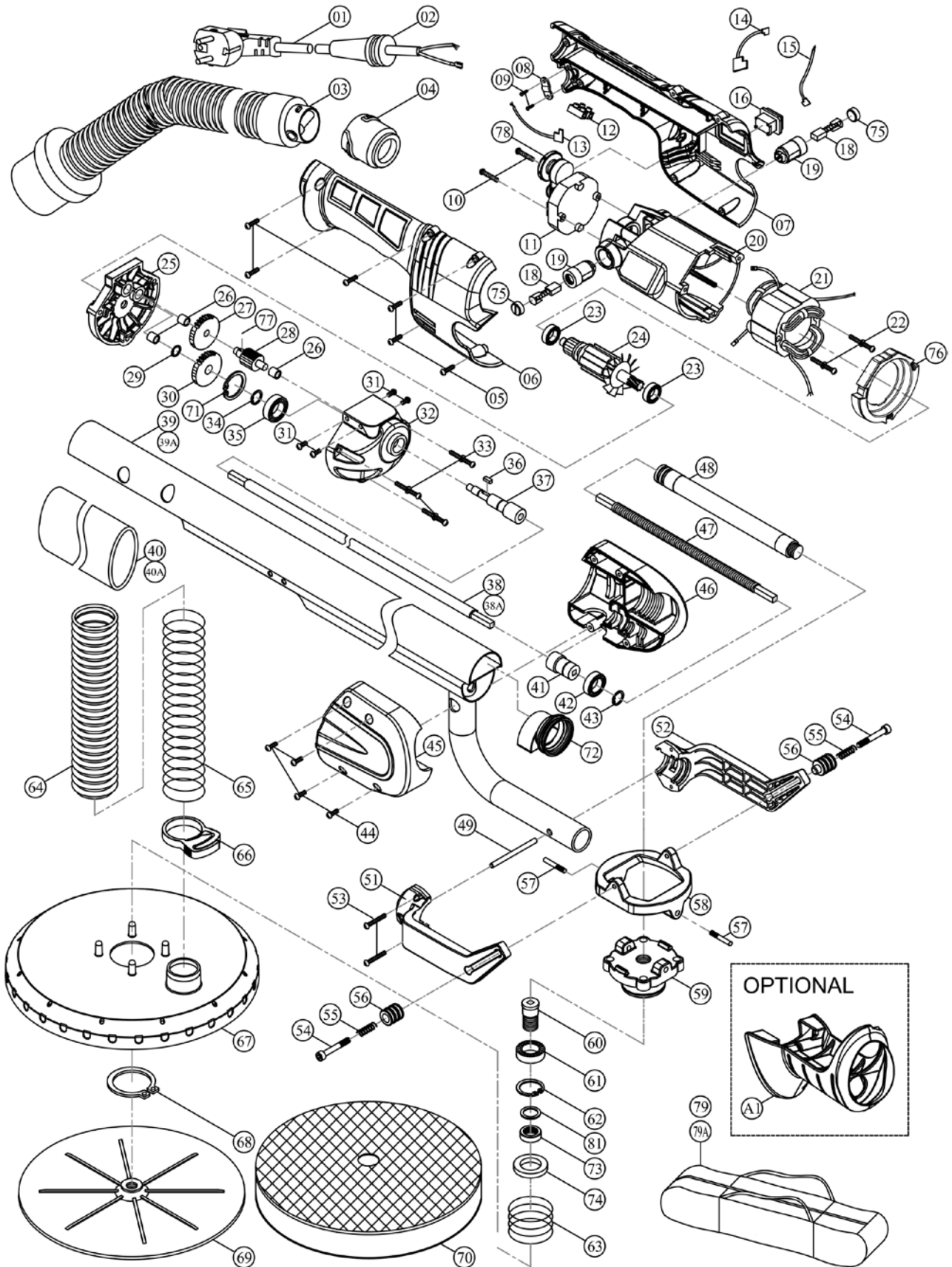
Schaltplan 230 V



Wand- und Deckenschleifer „Spider“ / „S kurz“ 62 50 00



Explosionszeichnung



Teileliste

Nr.	Bezeichnung	Art.-Nr.	St.	Nr.	Bezeichnung	Art.-Nr.	St.
1	Netzkabel	624527	1	43	Sicherungsring, Innen S-12,	624572	1
2	Knickschutz	624528	1	44	Schraube M4 x 20	624573	4
3	Saugschlauch 4m mit Anschlüssen	624501	1	45	Antriebsabdeckung rechts	624529	1
4	Saugschlauchanschluss Bajonett	624517	1	46	Antriebsabdeckung links	624530	1
5	Schraube M4x16 für Gehäuse	624546	7	47	Vordere Antriebswelle	625008	1
6	Griffabdeckung rechts	625001	1	48	Mantel f. vordere Antriebs- welle	624509	1
7	Griffabdeckung links	625002	1	49	Haltestift	624574	1
8	Kabelschelle	624547	1	51	Gabelarm rechts	624539	1
9	Schraube Kabelschelle	624548	2	52	Gabelarm links	624541	1
10	Schraube Elektronik	624549	2	53	Schraube M4 x 35 Gabelarm	624576	2
11, 78	Drehzahlregulierung	624502	1	54	Schraube M5x40 Schleif- kopfarretierung	624542	2
12	Steckverbindung	624550	1	55	Feder 0,8x6x16x4 Schleif- kopfarretierung	624543	2
13	Drahtleiter AG 16 cm x 10 mm	624536	1	56	Schleifkopfarretierung	624544	2
14	Drahtleiter 7 cm	624537	1	57	Führungsschraube für Schleifkopf	624511	2
15	Drahtleiter 16 cm x 10 mm	624538	1	58	Schwenkfuß	624531	1
16	Schalter	624585	1	59	Schwenkträger	624532	1
18	Kohle	625003	2	60	Spindelzapfen f. Schleifkopf	624533	1
19	Kohlehalter	625004	2	61	Kugellager Schleifplatte	624512	1
20, 76	Motorgehäuse	625005	1	62	Sicherungsring, außen R-32,	624577	1
21	Stator	624521	1	63	Feder 2 x 49 x 40 x 5,	624578	1
22	Schraube Stator	624553	2	64	Kurzer Saugschlauch vorne	624513	1
23	Kugellager Anker	624522	2	65	Feder f. kurzen Saugschlauch	624534	1
24	Anker	624523	1	66	Spannschelle Schlauch	624514	1
25	Getriebeplatte	624554	1	67	Schleifplattenhaube	624510	1
26	Buchse 6 x 10 x 7	624555	3	68	Sprengring f. Lager Schleif- platte	624515	1
27	Zwischenrad	624556	1	69	Auflagescheibe für Klettplatte	624516	1
28	Zwischenradantrieb	624557	1	70	Ersatz-Klettschleifteller 210 mm	624505	1
29	Sicherungsring Spindel / Zahnrad	624580	1	71	Sicherungsring Getriebe groß	624581	1
30	Abtriebsrad	624558	1	72	Anschluß für Saugschlauch kurz	624582	1
31	Schraube M5 x 10	624559	4	73	Spindelbuchse Schleifkopf	624583	1
32	Getriebegehäuse	624560	1	74	Dichtring Lager Schleifkopf	624584	1
33	Schraube m. Unterlegsch. Getriebe	624561	3	75	Deckel f. Kohlenbürsten- schacht	625006	2
34	Sicherungsring Spindel/Lager	624562	1	77	Federkeil 3 x 3 x 6	625009	
35	Kugellager 6200 2RS Getriebe	624563	1	79	Transporttasche f. Spider	624535	1
36	Federkeil 3 x 8	624564	1	81	Filzdichtung für Kugellager Schleifkopf für Spider + Spider S	625011	1
37	Spindel Getriebe	624565	1	A1	Knickschutz f. Saugschlauch	625007	1
38	Hintere Antriebswelle 254 mm	624566	1	o.Abb.	Saugschlauchmuffe Spider z. Schleifer	624518	1
38 A	Hintere Antriebswelle	624507	1	o.Abb.	Saugschlauchmuffe Spider z. Sauger	624519	1
39	Verlängerungsrohr 539,22mm	624567	1	o.Abb.	Handgriff f. STORCH Wand- u. Deckenschleifer	624520	1
39 A	Verlängerungsrohr	624526	1	o.Abb.	Transporttasche f. Spider S	623505	1
40	Schaumhandgriff	624568	1	o.Abb.	Stopfen für Kopfhalterung	624579	1
40 A	Schaumhandgriff	624569	1				
41	Verbindungsbuchse Antriebswellen	624570	1				
42	Kugellager 6001 2RS Verbindungsbuchse	624571	1				