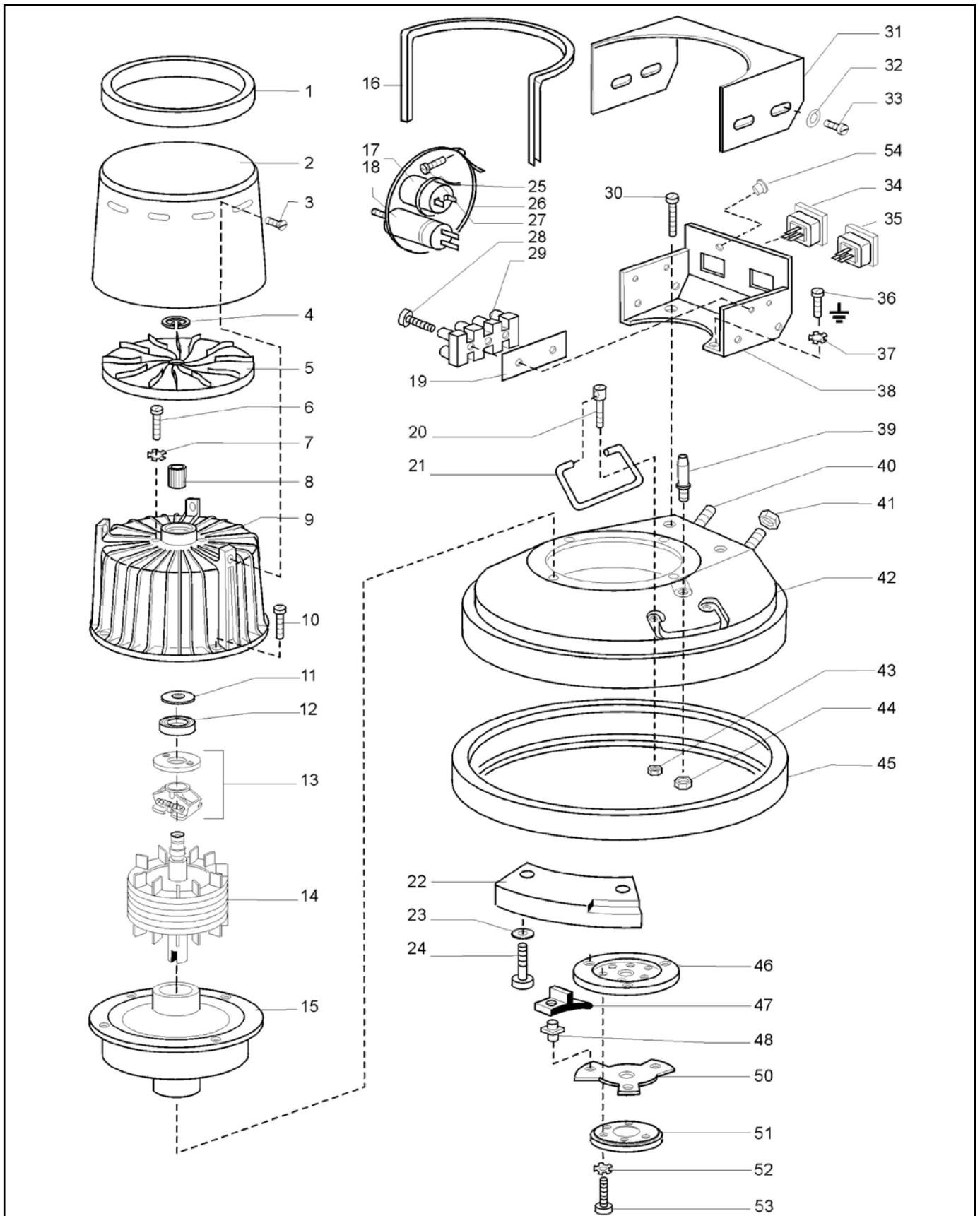


Ponceuse monodisque ESM 1500 62 70 00



Entraînement complet



Ponceuse monodisque ESM 1500 62 70 00



Entraînement complet

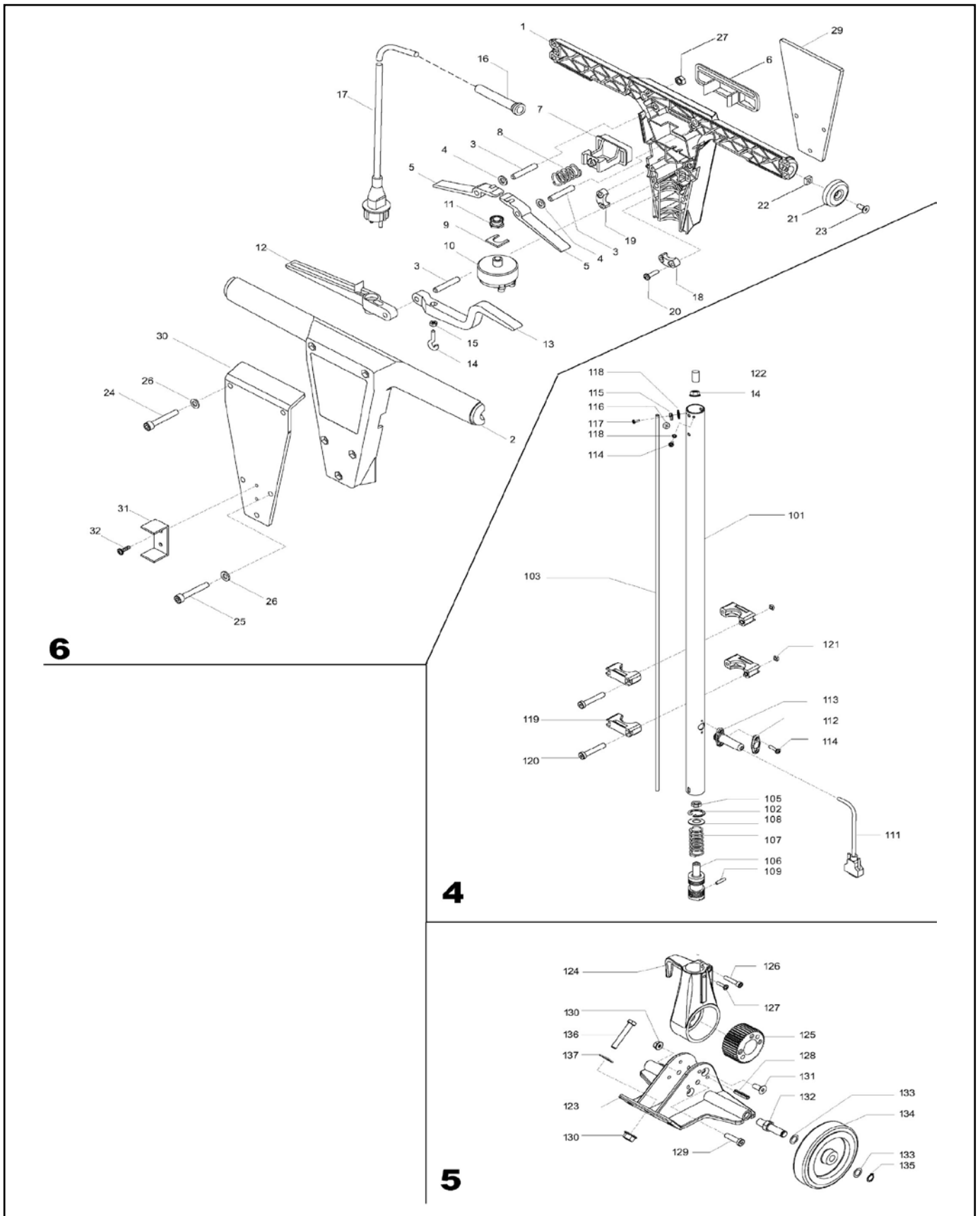
Pos.	Désignation	Pièce
1	Bague de protection	1
2	Capot de protection long, coloris argent	1
3	Vis à tête cylindrique bombée M5x10	3
4	Bague de fixation I 10x1	1
5	Ailette de refroidissement	1
6	Vis à tête cylindrique M4x16	2
7	Rondelle crantée J4,3	2
8	Bague de tolérance BN12x12	1
9	Carter moteur avec stator P50 230/50	1
10	Vis à tête cylindrique M5x35	4
11	Rondelle de compensation	1
12	Roulement à billes rainuré 6001 2RS	1
13	Contacteur à force centrifuge	1
14	Rotor P50	1
15	Engrenage planétaire 3PL	1
16	Protection des bords	1
17	Condensateur de service 30 µF	1
18	Condensateur de démarrage 120 µF	1
19	Film isolant	1
20	Boulons pour poignée de transport	2
21	Poignée de transport	2
22	Contrepoids	1
23	Rondelle A 6,4	2
24	Vis à tête cylindrique M6x25	2
25	Collier à câbles	1
26	Sangle de serrage	1
27	Vis à tête cylindrique bombée M4x8	1
28	Vis à tête cylindrique bombée M3x16	2
29	Barrette de serrage 4 pôles	1
30	Vis à tête cylindrique bombée CM5x10	2
31	Coffret de commutation, partir supérieure, bleue	1
32	Rondelle A 4,3	4
33	Vis à tête cylindrique bombée M4x8	4
34	Prise d'appareil 10A	1
35	Fiche d'appareil	1
36	Vis à tête cylindrique bombée M4x6	1
37	Rondelle crantée J4,3	1
38	Coffret de commutation, partir inférieure, bleue	1
39	Buse de tuyau	1
40	Vis hexagonale M8x50	2
41	Ecrou Verbus M8 (similaire DIN 6923)	2
42	Boîtier de verrouillage E400, poli	1
43	Ecrou hexagonal M6 STOPP	4
44	Ecrou hexagonal M12x1	1
45	Bague de butée E400	1
46	Rondelle intermédiaire	1
47	Pièce de butée	3
48	Boulon d'entraînement	3
50	Rondelle segmentée	1
51	Bague de centrage	1
52	Rondelle crantée J6,4	3
53	Vis à tête cylindrique M6x20	3
54	Bouchon	1

Ponceuse monodisque ESM 1500

62 70 00



Barre de guidage complète



Barre de guidage complète

Pos.	Désignation	Pièce
1	Coquille d'interrupteur, partie inférieure, bleue	1
2	Coquille d'interrupteur, partie supérieure, bleue	1
3	Goupille cylindrique 6M6x36	3
4	Rondelle A 6,4	2
5	Levier de commutation	2
6	Plaque de pression	1
7	Bouton	1
8	Ressort de pression	1
9	Support de commutateur	1
10	Interrupteur d'appareil 20 A	1
11	Capuchon en caoutchouc pour bouton-poussoir	1
12	Levier de réglage	1
13	Levier d'eau	1
14	Anneau de levage M4x15	1
15	Ecrou hexagonal M4	1
16	Buse antipluies	1
17	Câble d'alimentation avec fiche, 12 m	1
18	Collier de décharge de traction, grand modèle	1
19	Collier de décharge de traction, petit modèle	1
20	Vis autotaraudeuse Bz 4,2x16	4
21	Obturateur	2
22	Ecrou carré M5	2
23	Vis à tête fraisée M5x12	2
24	Vis à tête cylindrique M6x70	3
25	Vis à tête cylindrique M6x55	3
26	Fusible Schnorr : 8 A	6
27	Ecrou hexagonal M6	6
29	Plaque en tôle, bleue	1
30	Plaque en tôle, partit supérieure, bleue	1
31	Commutateur à clé	1
32	Vis KB 30x6	2
101	Tube de guidage, bleu	1
102	Bague de fixation A26x1,2	1
103	Barre de traction	1
104	Ecrou hexagonal M5	1

Barre de guidage complète

Pos.	Désignation	Pièce
105	Ecrou hexagonal M5	1
106	Pièce de calage	1
107	Ressort de pression	1
108	Rondelle 15x25x1	1
109	Douille de serrage 4x20	1
111	Câble d'alimentation 3x1x1,25m	1
112	Creux de bride	1
113	Manchon de câble avec bride	1
114	Vis à tête cylindrique bombée M4x10	6
115	Etrier de serrage	1
116	Sigle de mise à la terre	1
117	Vis à tête cylindrique bombée M4x10	2
118	Rondelle crantée J4,3	1
119	Support de réservoir	4
120	Vis à tête cylindrique M5x45	4
121	Ecrou carré M5	6
122	Tuyau silicone 15 mm	1
123	Support	1
124	Support de barre de guidage	1
125	Roue dentée	1
126	Vis à tête cylindrique M6x30	1
127	Vis à tête cylindrique bombée EJOT M5x12	1
128	Douille de serrage 6x36	3
129	Vis à tête cylindrique M8x55	1
130	Ecrou Verbus M8	2
131	Vis à tête fraisée M8x25	2
131	Vis à tête fraisée M8x25	2
132	Boulon de galet libre	2
133	Rondelle de calage 12x18x0,5	4
134	Galet libre D125	2
135	Bague de fixation 12x1	2
136	Vis à tête cylindrique M8x25	2
137	Rondelle crantée J8,4	2

Sous-ensembles complets

4	Tube de guidage complet	1
5	Châssis complet	1
6	Boîtier de commande complet	1