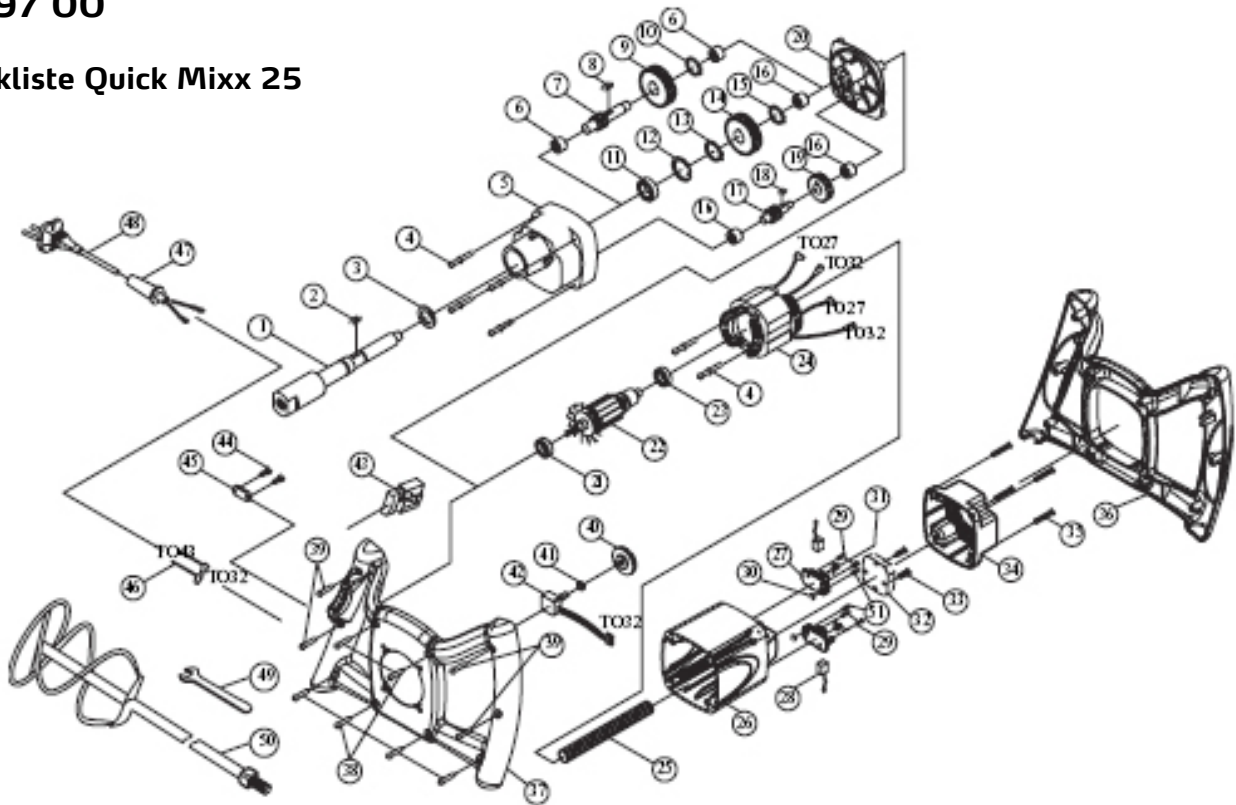


Rührgerät Quick Mixx 25

62 97 00



Stückliste Quick Mixx 25



Pos.	Art.-Nr.	Bezeichnung		Menge
1	629702	SPINDEL	M14xP2.0	1
2	629703	FEDERKEIL	5x5x12	1
3	629704	DICHTUNG	22x32x7	1
4	629706	SCHRAUBE INKL. FEDERSCHEIBE	M5x60	6
5	629707	GETRIEBEGEHÄUSE	1	1
6	629708	NADELLAGER	HK1010	2
7	629709	RITZELWELLE	10T-080	1
8	629711	FEDERKEIL	5x5x10	1
9	629712	VORGELEGERAD	30T	1
10	629713	SICHERUNGSRING	S-12	1
11	629714	LAGER 6003ZZ		1
12	629716	SICHERUNGSRING	R-35	1
13	629717	SICHERUNGSRING	S-17	1
14	629718	ZAHNRAD	34T	1
15	629719	SICHERUNGSRING	S-15	1
16	629721	NADELLAGER	HK0810	3
17	629722	RITZELWELLE	14T	1
18	629723	FEDERKEIL	4X4X8	1
19	629724	VORGELEGERAD	37T	1
20	629726	GETRIEBEABDECKUNG		1
21	629727	LAGER	609 2RS	1
22	629728	ANKER	230V	1
23	629729	LAGER	608ZZ	1
24	629731	STATOR	230V	1

Pos.	Art.-Nr.	Bezeichnung		Menge
25	629732	KABELSCHUTZROHR	M8	1
26	629733	MOTORGEHÄUSE		1
27	629734	KOHLEBÜRSTENHALTER		2
28	629735	KOHLEBÜRSTE		2
29	629736	SCHRAUBE	M4x12	4
30	629737	SECHSKANTMUTTER	M4	2
31	629738	FEDER		2
32	629739	SENSOR MIT EMV	230V	1
33	629740	SCHRAUBE	M4x25	2
34	629741	MOTORABDECKUNG		1
35	629742	SCHRAUBE	M5x20	4
36	629743	HANDGRIFF (OBEN)		1
37	629744	HANDGRIFF (UNTEN)		1
38	629745	SCHRAUBE	M4X20	
39	629746	SCHRAUBE	M4X25	4
40	629747	DREHZAHLEINSTELLRAD		1
41	629748	SECHSKANTMUTTER	1/4"X34	1
42	629749	ELEKTRONISCHE DREHZAHLEINSTELLRAD	EINSTEL. B100K	1
43	629853	SCHALTER	8301 230V	1
44	629751	SCHRAUBE	M4X14	2
45	629752	KABELSCHELLE		1
46	629753	KABEL	16AWG	2
47	629754	KABELWEHRUNG		1
48	629755	NETZKABEL	230V	1
49	629756	SCHRAUBENSCHLÜSSEL	M22	1
51	629757	SCHRAUBE	M4x10	2