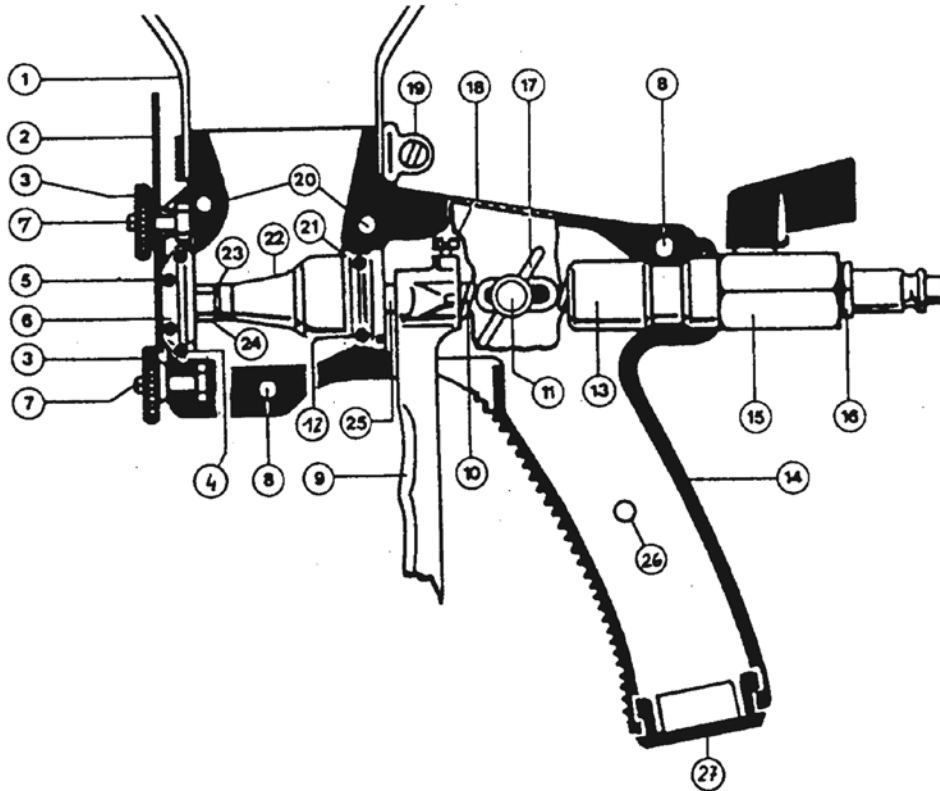


# Pistolet à enduire 63 18 01



## Dessin détaillé



## Nomenclature

Pos.	Réf. art.	Désignation
1	63 18 51	Entonnoir
2	63 18 52	Disque de buse à 9 trous
3	63 18 56	Ecrou moleté
4	63 18 95	Joint torique
5	63 18 80	Joint torique
6	*	Buse de matériau
7	*	Vis M5 x 14
8	*	Vis M5 x 14
9	63 18 65	Sous-garde longue
10	*	Ressort de pression
11	*	Vis M6 x 16
12	63 18 97	Joint torique
13	*	Guidage principal
14	*	Corps de pistolet à droite
	*	Corps de pistolet à gauche

Pos.	Réf. art.	Désignation
15	63 18 93	Vanne sphérique
16	*	Embout enfichable 1/4" AG
17	*	Ecrou papillon M6
18	*	Vis M5 x 8
19	*	Collier de fixation
20	*	Vis M5 x 22
21	*	Guidage de tube à air
22	63 18 60	Membrane
23	*	Anneau en cuivre
24	63 18 59	Buse d'air
25	63 18 64	Tube à air
26	*	Vis M5 x 10
27	*	Fermeture de poignée
sans ill.	63 18 03	Pied avec collier de fixation
	*	Commande spéciale