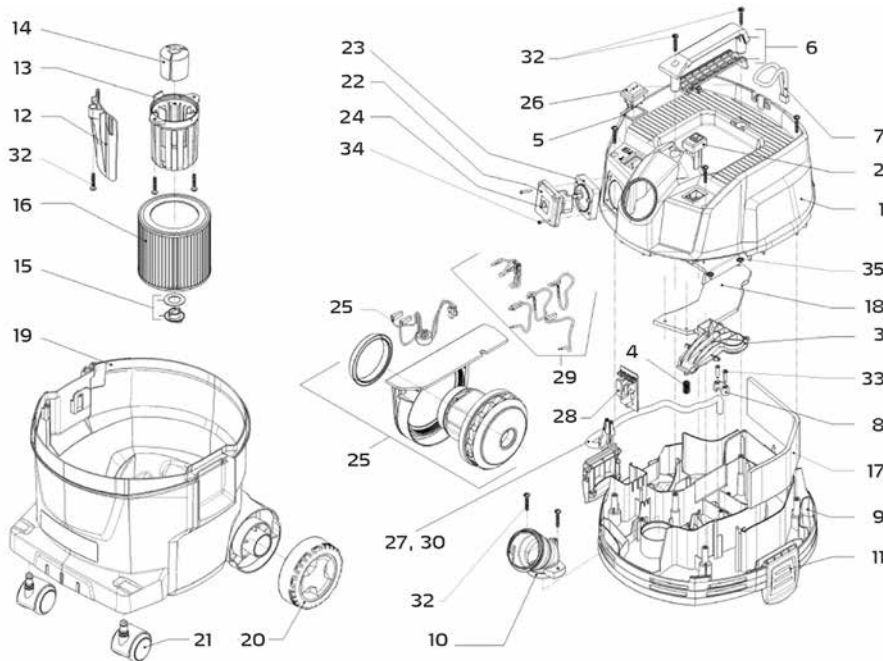


Explosé



Nomenclature

Pos.	Réf. art.	Désignation	Quantité
1	65 13 23	Tête d'aspiration complète	1
2	65 13 24	Bouton nettoyage	1
3	65 13 26	Clapet nettoyage	1
4	65 13 27	Ressort hélicoïdal	1
5	65 13 28	Joint bouton	1
6	65 13 29	Poignée complète	1
7	65 13 31	Boucle	1
8	65 13 32	Soulagement de contrainte câble	1
9	65 13 33	Boîtier plaque de base	1
10	65 13 34	Raccord d'aspiration	1
11	65 13 36	Languette de fermeture	2
12	65 13 37	Protection du filtre	1
13	65 13 38	Élément central du filtre	1
14	65 13 39	Flotteur	1
15	65 13 41	Support cartouche de filtre	1
16	65 13 42	Cartouche de filtre	1
17	65 13 43	Couche isolante guidage de l'air	1
18	65 13 44	Isolation couche	1

VacTec 22 L
65 13 22



Pos.	Réf. art.	Désignation	Quantité
19	65 13 46	Réservoir VarioVac	1
20	65 13 47	Roue	2
21	65 13 48	Roulette directrice double	2
22	65 13 49	Prise électrique à contact de protection	1
23	65 13 51	Cadre prise électrique	1
25	65 13 52	Moteur complet	1
26	65 13 53	Interrupteur à 2 étages	1
27	65 13 54	Câble de raccordement secteur 6 m	1
28	65 13 56	Électronique de commutation	1
29	65 13 57	Jeu de câbles	2
30	65 13 58	Boîtier isolant	2
32	65 13 59	Vis 5 x 30 -10.9 - R2R (K-In6Rd)	11
33	65 13 61	Vis 4,2 x 22	2
34	65 13 62	Vis à tête cylindrique bombée avec Torx combiné 3 x 18	2
35	65 13 63	Rondelle d'arrêt 5	2