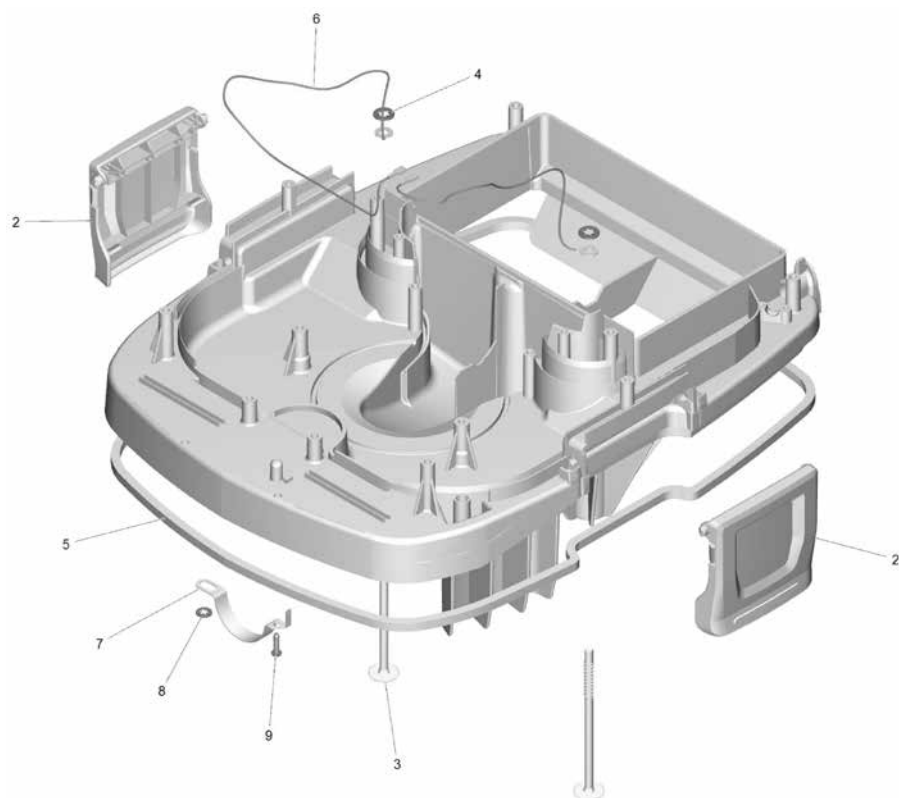


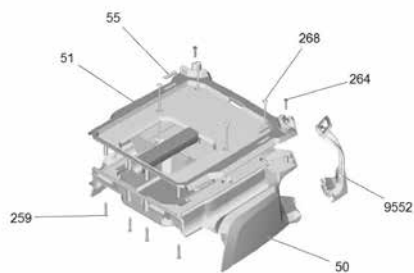
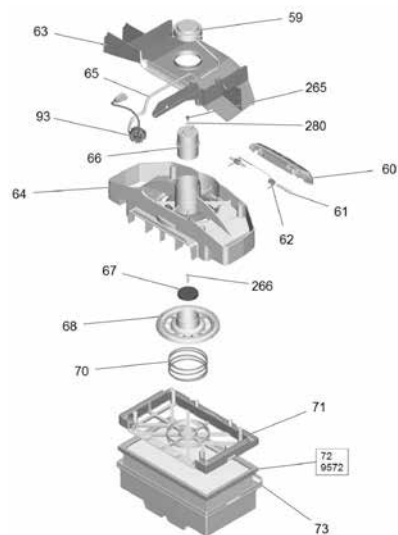
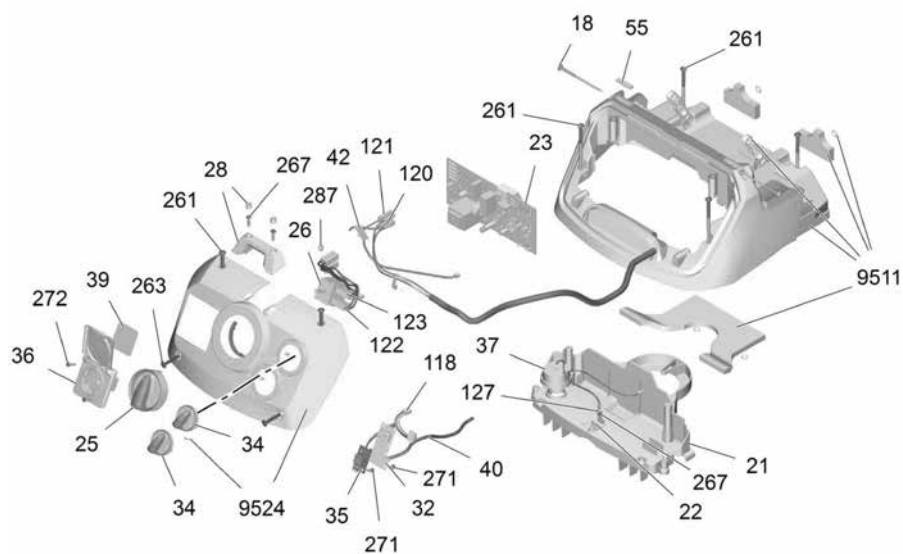
VacTec 30 L
65 25 00



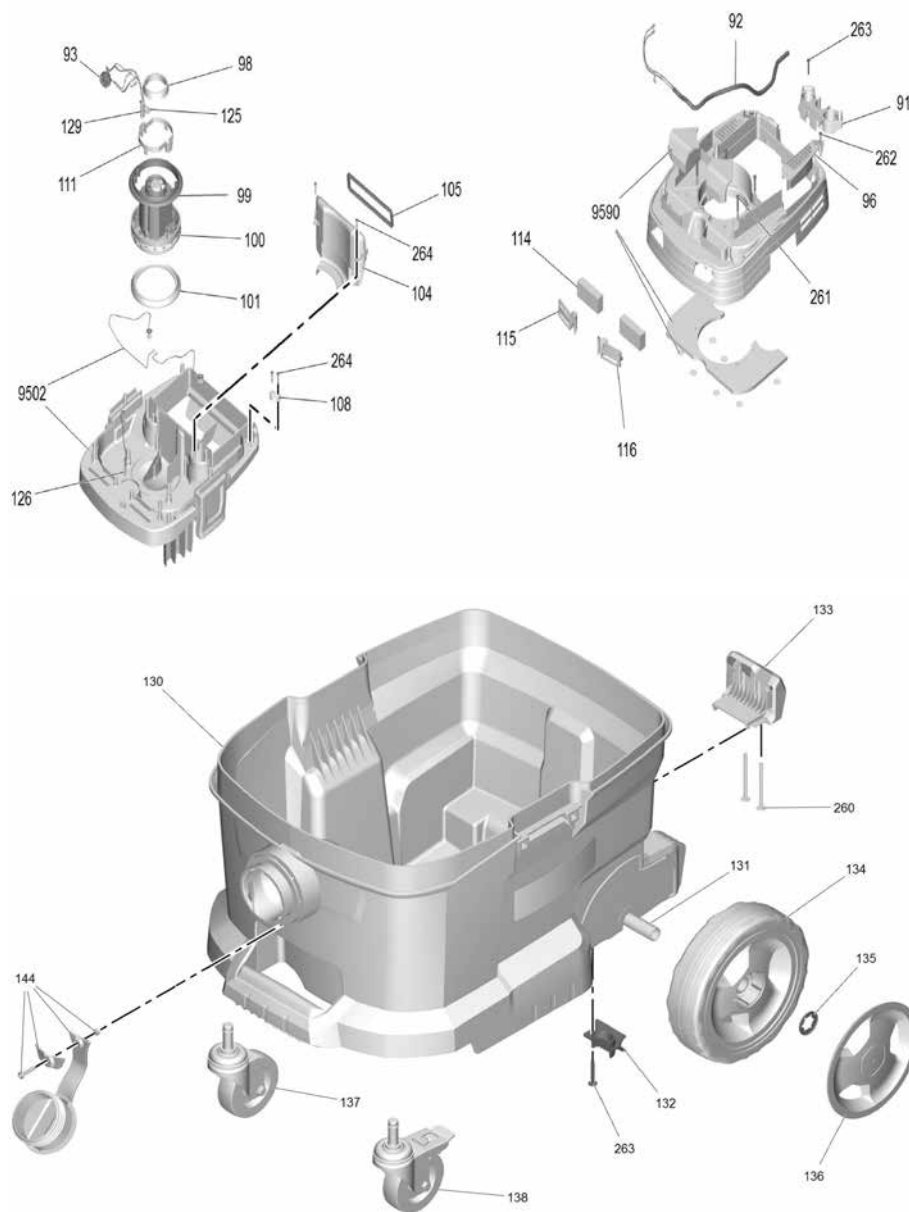
Dessin détaillé / Nomenclature



VacTec 30 L 65 25 00



VacTec 30 L
65 25 00



VacTec 30 L

65 25 00



Pos.	Réf. art.	Désignation	Quantité
2	65 25 22	Lot languettes de fermeture (contient 2 x pos. 2)	2
3	*	Sonde	2
4	*	Rondelle d'arrêt	2
5	*	Cordon d'étanchéité boîtier plaque de base	1
6	*	Câble sonde bleu clair 0,5 mm ² x 490 mm	2
7	*	Ressort conducteur électriquement	1
8	*	Fixation rapide	1
9	*	Vis 4 x 16 -10.9-R2R (K-In6Rd)	1
17	*	Lot obturateur	1
18	*	Vis de guidage	2
21	*	Boîtier guidage d'air en haut	1
22	*	Fiche plate double	1
23	65 25 09	Électronique commande VacTec 30 L	1
24	*	Tableau de bord	1
25	65 25 07	Poignée rotative	1
26	65 25 06	Sélecteur rotatif	1
29	*	Fixation coffre	1
34	65 25 08	Vitesse de rotation poignée rotative	1
35	65 25 11	Platine régulation de la vitesse de rotation	1
36	65 25 21	Prise électrique	1
42	*	Jeu de capteur magnétique	1
43	*	Boulon électriquement conducteur	1
44	*	Buse d'aspiration électriquement conductrice	1
50	*	Couvercle de filtre	1
51	*	Partie supérieure couvercle de filtre	1
52	*	Lot flexible crochet	2
55	*	Lots de caoutchoucs antidérapants	4
59	*	Aimant plaque de protection	1
60	*	Couvercle de filtre verrou	1

Pos.	Réf. art.	Désignation	Quantité
61	*	Goujon crochet	2
62	*	Ressort	1
63	*	Pièce moulée couvercle filtre	1
64	*	Support aimant	1
65	*	Câble aimant	1
66	*	Aimant petit complet	1
67	*	Plaque aimant	1
68	*	Tête de soupape	1
70	*	Ressort mou	1
71	65 25 12	Support filtre plat	1
72	65 25 90	Filtre à plis plat PES	1
73	65 25 13	Cadre filtre à plis plat	1
90	*	Jeu boîtier guidage d'air	1
91	*	Support accessoires SN 35	1
92	*	Câble de raccordement secteur 7,5 m	1
93	*	Bague en ferrite	2
96	*	Couvercle boîtier guidage d'air	1
98	65 25 03	Joint de turbine d'aspiration en haut	1
99	65 25 02	Joint de turbine d'aspiration central	1
100	65 25 01	Moteur de ventilateur 230 V	1
101	65 25 04	Joint en bas	1
102	*	Jeu boîtier plaque de base	1
103	*	Cordon d'étanchéité boîtier plaque de base	1
104	*	Guidage d'air	1
105	*	Joint air alimenté	1
108	*	Étrier câble	1
120	*	Câble brun 1,5 mm ² x 200 mm	1
121	*	Câble bleu 1,5 mm ² x 200 mm	1

Les positions identifiées avec * sont des articles à commande séparée.

Pos.	Réf. art.	Désignation	Quantité
122	*	Câble bleu 1 mm ² x 270 mm	2
123	*	Câble brun 1 mm ² x 270 mm	2
125	*	Câble turbine	2
127	*	Câble vert / jaune 1,5 mm ² x 180 mm	1
130	*	Jeu de conteneurs	1
131	sh. Pos. 134	Essieu	1
132	*	Support essieu	2
133	*	Support suceur de sol	1
134	65 25 14	Jeu de roues avec essieu (contient 2 x pos.134, 2 x pos. 136, 2 x pos 135 et 1 x pos. 131)	2
135	sh. Pos. 134	Rondelle d'arrêt	2
136	sh. Pos. 134	Enjoliveur grand	2
138	65 25 19	Jeu de roulettes directrices (contient pos. 137 et 138)	1
259	*	Vis 4 x 30 -10.9-R2R (K-In6Rd)	6
260	*	Vis 5 x 60 -10.9-A2K (K-In6Rd)	2
261	*	Vis 5 x 80 -10.9-R2R (K-In6Rd)	10
262	*	Vis 5 x 50 -10.9-R2R (K-In6Rd)	2
263	*	Vis 5 x 30 -10.9-R2R (K-In6Rd)	5
264	*	Vis 4 x 22 -ST-10.9-R2R (IN6RD)	6
265	*	Vis M4 x 8 -St-P2R (In6Rd)	1
266	*	Vis à tête bombée à six pans creux 4 x 16	1
267	*	Vis 4 x 16 -10.9-R2R (K-In6Rd)	4
268	*	Vis 5 x 130 -10.9-R2R (In6Rd)	4
271	*	Vis 3,5 x 12-10.9-R2R (IN6RD)	2
272	*	Vis 3,5 x 16 -10.9-A2E (In6Rd)	2
280	*	Rondelle éventail A4 ,3-1.4 310 DIN 6798	1
281	*	Rondelle d'arrêt Ø 4,8 x 19	10
287	*	Rondelle d'arrêt	1
288	*	Rondelle d'arrêt 5	4

Les positions identifiées avec * sont des articles à commande séparée.

Accessoires (sans illustration)

65 13 25	Flexible d'aspiration emballé NW 35
65 13 35	Manchon emballé
65 25 34	Raccord de tuyau d'aspiration baïonnette pour VacTec 30 l
65 25 60	Tuyau d'aspiration emballé chromé NW 35, 550 mm
65 25 70	Suceur sol emballé NW 35
65 25 80	Sac filtrant non-tissé 5 pièces emballé
65 25 81	Sachet PE 5 pièces
65 25 85	Flexible d'aspiration emballé NW 35, électriquement conducteur
65 25 90	Filtre à plis plat