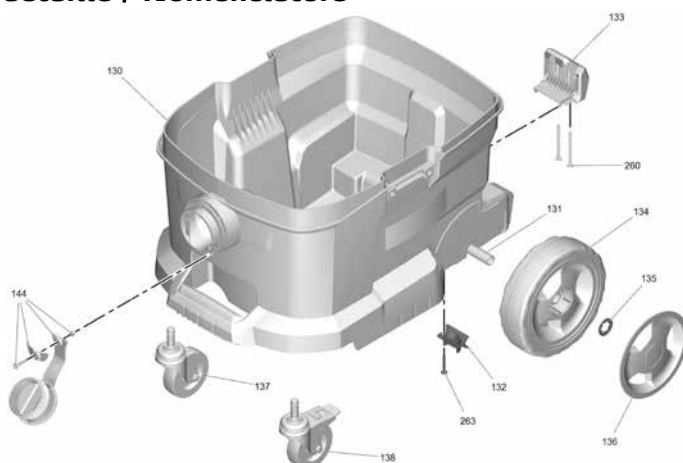


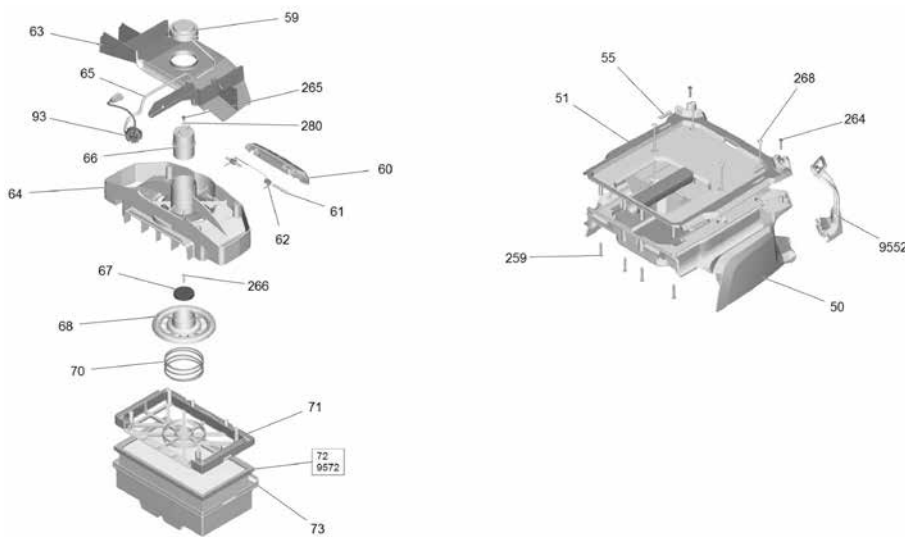
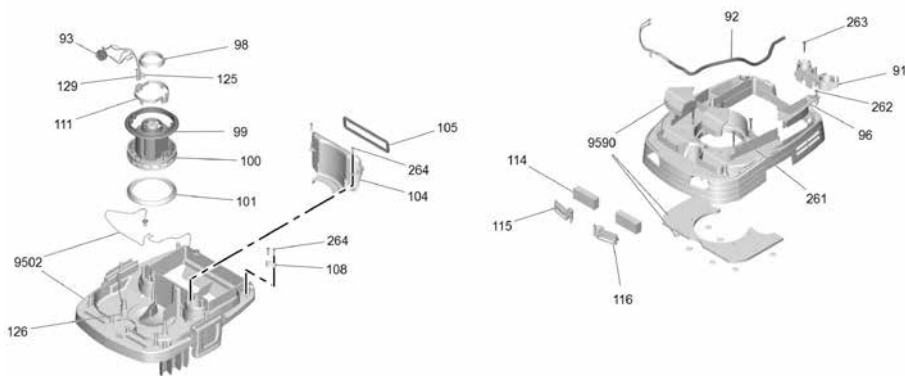
Dessin détaillé / Nomenclature



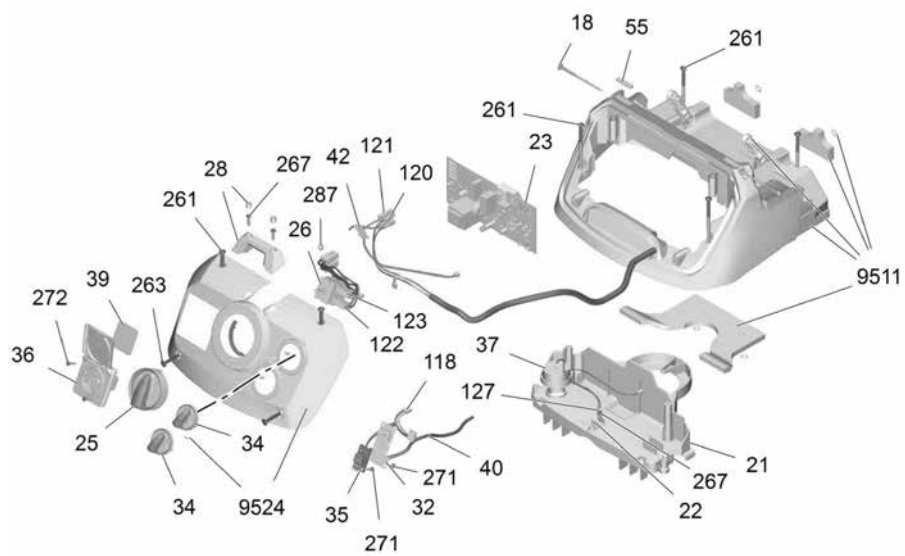
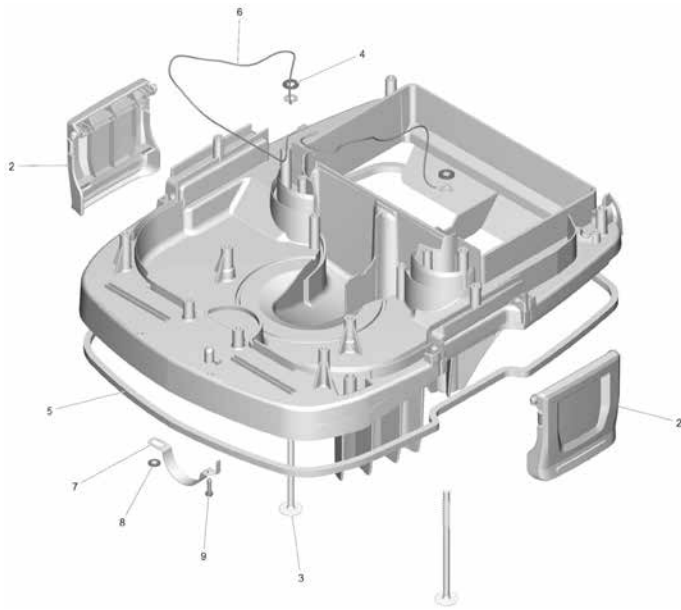
Pos.	Réf. art.	Désignation	Quantité
131	cf. Pos. 134	Axe	1
130	*	Lot de récipients	1
132	*	Support axe	2
133	*	Support suceur de sol	1
138	65 25 19	Lot de roulettes directrices (inclut les pos. 137 + 138)	1
134	65 25 14	Lot de roues avec essieu (contient 2 x pos.134, 2 x pos. 136, 2 x pos 135 + 1 x pos. 131)	2
136	cf. Pos. 134	Enjoliveur grand	2
263	*	Vis 5x30 -10.9-R2R (K-In6Rd)	2
260	*	Vis 5x60 -10.9-A2K (K-In6Rd)	2
135	cf. Pos. 134	Rondelle d'arrêt	2
144	65 25 33	Bouchon de fermeture lot M	1

Les positions identifiées avec * sont des articles à commande séparée.

VacTec 30 M 65 25 50



VacTec 30 M 65 25 50



VacTec 30 M

65 25 50



Pos.	Réf. art.	Désignation	Quantité
35	65 25 31	Commande VacTec 30 M	1
23	65 25 32	Commande principale VacTec 30 M	1
68	*	Tête de soupape	1
108	*	Soulagement de traction cycle	1
55	*	Lots de caoutchoucs antidérapants	1
61	*	Goujon crochet	2
96	*	Couvercle boîtier guidage d'air	1
99	65 25 02	Joint de turbine d'aspiration central	1
98	65 25 03	Joint de turbine d'aspiration en haut	1
101	65 25 04	Joint en bas	1
105	*	Joint air alimenté	1
25	65 25 07	Poignée rotative	1
34	65 25 08	Vitesse de rotation poignée rotative / sélection du flexible	2
26	65 25 23	Sélecteur rotatif	1
280	*	Rondelle à dents A4,3-1.4310 DIN 6798	1
62	*	Ressort	1
70	*	Ressort mou	1
93	*	Bague en ferrite	2
51	*	Partie supérieure couvercle de filtre	1
50	*	Couvercle de filtre OEM	1
60	*	Couvercle de filtre verrou	1
114	65 25 24	Lot de ventouses de filtre M	1
28	*	Fixation coffre	1
72	65 25 90	Filtre à plis plat PES emballé	1
9572	*	Filtre à plis plat PTFE	1
22	*	Fiche plate double	1
63	*	Pièce moulée couvercle filtre	1
18	*	Vis de guidage	2
100	65 25 01	Moteur de ventilateur 230 V	1

Pos.	Réf. art.	Désignation	Quantité
5	*	Cordon d'étanchéité boîtier plaque de montage	1
7	*	Ressort conducteur électriquement	1
6	*	Câble sonde bleu clair 0,5 mm ² x 490 mm	2
8	*	Fixation rapide	1
9	*	Vis 4x16 -10.9-R2R (K-In6Rd)	1
4	*	Rondelle d'arrêt	2
3	*	Sonde	2
2	65 25 22	Lot languettes de fermeture (contient 2 x pos. 2)	2
21	*	Boîtier guidage d'air en haut M	1
9590	*	Lot boîtier guidage d'air M	1
5	*	Rondelle d'arrêt 5	10
71	65 25 26	Support filtre à plus plats	1
64	*	Support aimant	1
111	*	Support protecteur thermique	1
91	*	Support accessoires SN 35	1
9511	*	Lot obturateur	1
5	*	Rondelle d'arrêt 5	4
37	*	Klaxon	1
7	*	Blocage sélecteur rotatif	1
121	*	Câble bleu 1,5 mm ² x 200 mm	1
122	*	Câble bleu 1 mm ² x 270 mm	2
120	*	Câble brun 1,5 mm ² x 200 mm	1
123	*	Câble brun 1 mm ² x 270 mm	2
126	*	Câble, vert / jaune 1,5 mm ² x 150 mm	1
127	*	Câble, vert / jaune 1,5 mm ² x 180 mm	1
65	*	Câble aimant	1
118	*	Câble sélecteur de flexible	1
125	*	Câble turbine	1
129	*	Câble thermique avec protecteur thermique	1

Les positions identifiées avec * sont des articles à commande séparée.

Pos.	Réf. art.	Désignation	Quantité
116	65 25 27	Clapet guidage d'air de refroidissement gauche	1
115	65 25 28	Clapet guidage d'air de refroidissement droit	1
266	*	Vis à tête bombée à six pans creux 4 x 16	1
104	*	Guidage d'air M	1
59	*	Aimant plaque de protection	1
66	*	Aimant petit complet	1
42	*	Aimant capteur court	1
92	*	Câble de raccordement secteur 7,5 m caoutchouc	1
32	65 25 29	Platine sélecteur de flexible emballée	1
175	*	Commande sélecteur de flexible	1
67	*	Plaque aimant	1
73	65 25 13	Cadre filtre à plis plat	1
9552	*	Lot flexible crochet	2
40	*	Flexible noir D 2 x 1,35 350 mm	1
271	*	Vis 3,5x12-10.9-R2R (In6RD)	4
272	*	Vis 3,5x16 -10.9-A2E (In6Rd)	2
267	*	Vis 4x16 -10.9-R2R (K-In6Rd)	3
264	*	Vis 4x22 -ST-10.9-R2R (In6RD)	6
259	*	Vis 4x30 -10.9-R2R (K-In6Rd)	6
263	*	Vis 5x30 -10.9-R2R (K-In6Rd)	3
262	*	Vis 5x50 -10.9-R2R (K-In6Rd)	2
261	*	Vis 5x80 -10.9-R2R (K-In6Rd)	10
268	*	Vis 5x130 -10.9-R2R (In6Rd)	4
265	*	Vis M4x8 -St-P2R (In6Rd)	1
287	*	Rondelle d'arrêt	1
36	65 25 21	Prise électrique	1

Les positions identifiées avec * sont des articles à commande séparée.

Accessoires (sans illustration)

65 13 25	Flexible d'aspiration emballé NW 35
65 13 35	Manchon emballé
65 25 34	Raccord de tuyau d'aspiration baïonnette pour VacTec 30 l
65 25 60	Tuyau d'aspiration emballé chromé NW 35, 550 mm
65 25 70	Suceur sol emballé NW 35
65 25 80	Sac filtrant non-tissé 5 pièces emballé
65 25 81	Sachet PE 5 pièces
65 25 85	Flexible d'aspiration emballé NW 35, électriquement conducteur
65 25 90	Filtre à plis plat