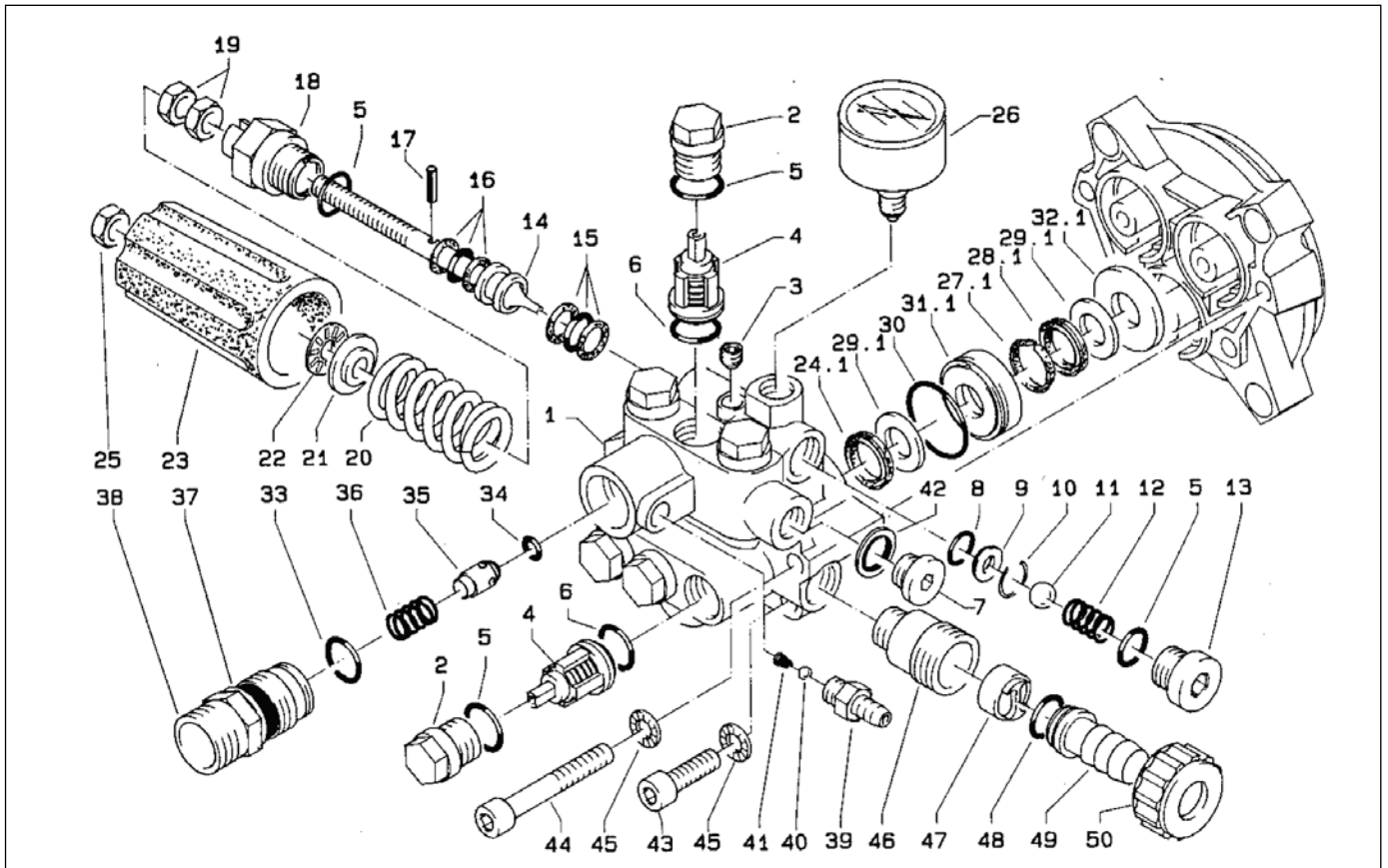


# Nettoyer haute pression professionnel 135 bars 65 60 00



## Boîtier de vanne



**Nomenclature des pièces de rechange**

**Boîtier de vanne APG avec vanne d'inversion intégrée pour un diamètre de plongeur 14 mm**

Pos.	Désignation	Unité
1.1	Boîtier de vanne APG avec vanne d'inversion intégr. (grandes soupapes avec LR) pour un diamètre de plongeur de 14 mm	1
2	Obturateur de vanne	6
3	Obturateur étanche M10 x 1	1
4	Vannes (rouges) pour pompe APG (version grand format vannes)	6
5	Joint torique 16 x 2	8
6	Joint torique 15 x 2	6
7	Obturateur R 1/4" avec collet	1
8	Joint torique	1
9	Siège en acier inoxydable	1
10	Bague de sécurité	1
11	Bille en acier inoxydable 8,5 mm	1
12	Ressort en acier inoxydable	1
13	Vis de fermeture	1
14	Piston de commande	1
15	Parbaks 16 mm	1
16	Parbaks 8 mm	1
17	Goupille de serrage	1
18	Guide de piston spécial	1
19	Ecrou M 8 x 1	2
20	Ressort de vanne noir	1
21	Rondelle de pression élastique	1
22	Roulement à aiguilles	1
23	<b>Réf. art. : 65 65 63</b> Poignée de réglage	1
24.1	Manchette tissu 14x24x5/2.5	3
25	Ecrou indesserrable	1
26	Manomètre 0 - 250 bar	1
27.1	Anneau de poussée	3
28.1	Manchette Perbunan 14x24x5/2.5	3
29.1	Contre-bague 14 x 24	6
30	Joint torique 28.3 x 1,78	3

Pos.	Désignation	Unité
31 .1	Anneau de fuite pour plongeur 14 mm	3
31.1	Anneau intermédiaire pour plongeur 14 mm	3
33	Joint torique 15 x 1,5	3
34	Joint torique 6 x 3	1
35	Douille anti-retour	1
36	Ressort de retour	1
37	Joint torique 18 x 2	2
38	Manchon de sortie inj. ST 30 M22 x 1,5 court	1
39	Suceur embout de tuyau	1
40	Bille en acier inoxydable 5,5 mm	1
41	Ressort rotule en acier inoxydable	1
42	Bague Usit	1
43	Vis à tête hexagonale M8 x 30	2
44	Vis à tête hexagonale M8 x 55	4
45	Bague de sécurité	4
46	Raccord d'aspiration	1
47	Filtre à eau	1
48	Joint torique	1
49	Buse de tuyau	1
50	Ecrou-raccord	1
	<b>Réf. art. : 65 64 30</b> Kit de réparation, vannes pour pompe APG 6 x Pos. 4, 6 x Pos. 5, 6 x Pos. 6	
	<b>Réf. art. : 65 65 24</b> Kit de réparation, manchettes 3 x Pos. 24.1, 3 x Pos. 27.1, 3 x Pos. 28.1, 6 x Pos. 29.1, 3 x Pos. 30, 3 x Pos. 31.1	
	Boîtier de vanne intégral	
	<b>Réf. art. : 65 60 19</b> Le piston de commande intégral com- porte la Pos. 14 - 23	
	<b>Réf. art. : 65 65 99</b> Douille anti-retour intégrale 1 x Pos. 35, 1 x Pos. 36	