

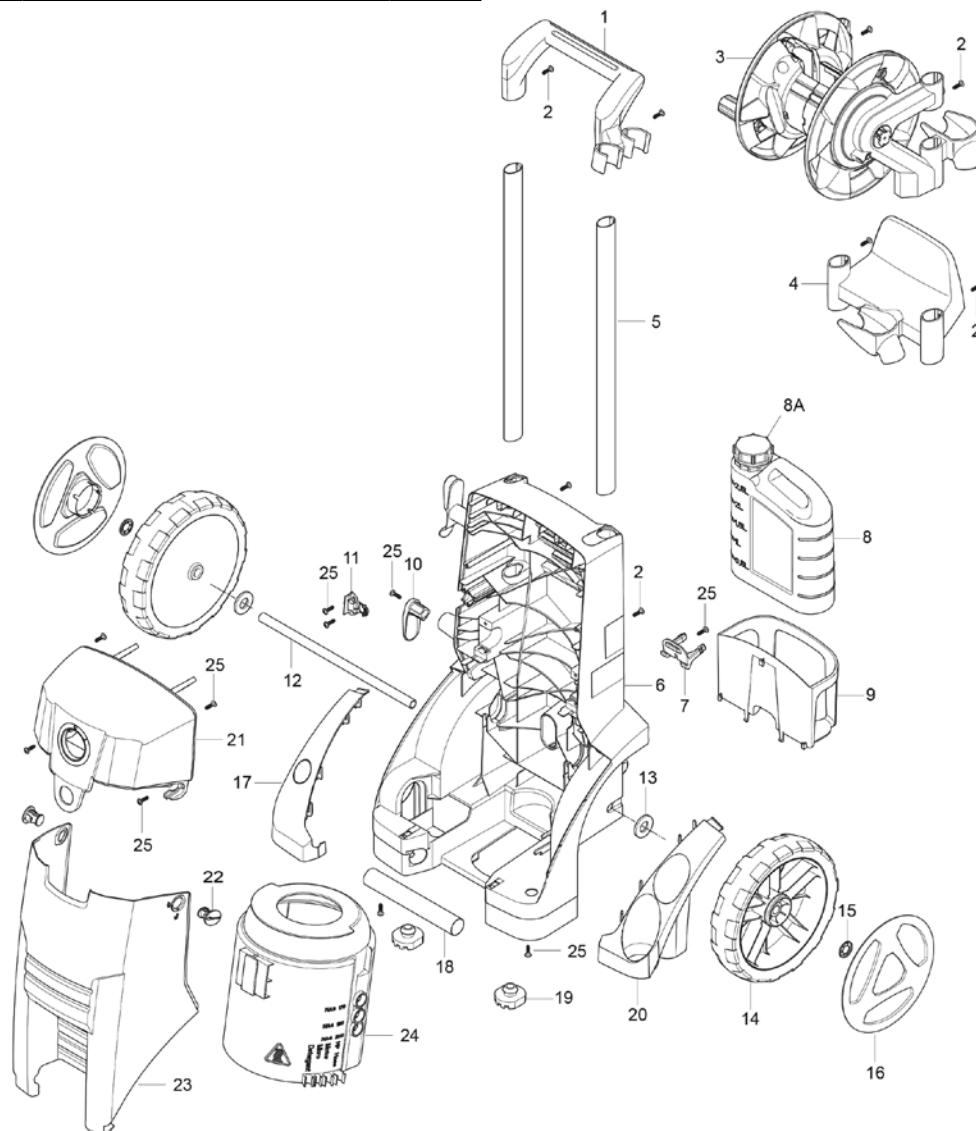
Nettoyeur haute pression performant 160 PRO 65 61 00



Nomenclature de pièces détachées châssis

Pos.	Réf. art.	Désignation	Pièce
1	65 61 03	Poignée	1
2	65 61 04	Vis M6 x 12	4
3	65 61 06	Tambour à tuyau complet	1
4	65 61 07	Support pistolet	1
5	65 61 08	Profil alu 25 x 35	2
6	65 61 09	Face arrière boîtier	1
7	65 61 11	Support pistolet de nettoyage	1
8	65 61 12	Réservoir à détergent	1
8 A	65 61 13	Couvercle vissé réservoir à détergent	1
9	65 61 14	Support pour le réservoir à détergent	1
10	65 61 16	Crochet de câble	1
11	65 61 17	Agrafes câble	1
12	65 61 18	Axe suspension de roue	1

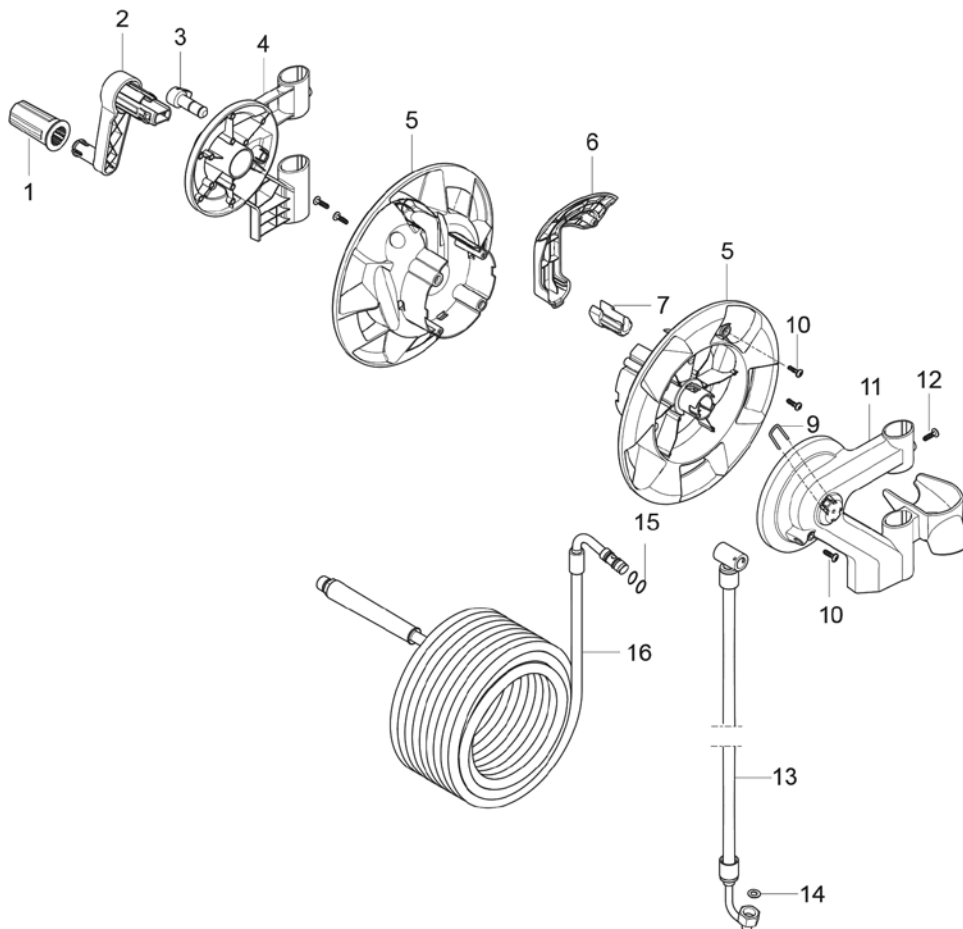
Pos.	Réf. art.	Désignation	Pièce
13	65 61 19	Rondelle axe	2
14	65 61 21	Roue	2
15	65 61 22	Bague de fixation roue	2
16	65 61 23	Enjoliveur de roue	2
17	65 61 24	Passage de roue droit	1
18	65 61 26	Barre alu	1
19	65 61 27	Pied en caoutchouc	2
20	65 61 28	Passage de roue gauche	1
21	65 61 29	Recouvrement caisson électrique	1
22	65 61 31	Boulon de verrouillage boîtier	2
23	65 61 32	Côté avant boîtier	1
24	65 61 33	Capot moteur	1
25	65 62 04	Vis K 50 x 18	10



Nomenclature de pièces détachées tambour de flexible

Pos.	Réf. art.	Désignation	Pièce
1	65 61 36	Poignée de manivelle	1
2	65 61 37	Manivelle de tambour à tuyau	1
3	65 61 38	Fixation tambour à tuyau	1
4	65 61 39	Bride de fixation droite	1
5	65 61 06	Tambour à tuyau complet	2
6	65 61 42	Capot flexible	1
7	65 61 43	Guide pour bride de fixation	1
8	65 61 44	Guidage de flexible	1

Pos.	Réf. art.	Désignation	Pièce
9	65 61 46	Agrafe de fixation	1
10	65 62 04	Vis K 50 x 18	5
11	65 61 48	Bride de fixation gauche	1
12	65 61 04	Vis M 6 x 12	2
13	65 61 51	Tube de connexion	1
14	65 61 52	Bague d'étanchéité 8 x 15 x 1	1
15	65 61 53	Joint torique 10 x 2	2
16	65 61 54	Flexible haute pression 15 m	1



Nettoyeur haute pression performant 160 PRO 65 61 00

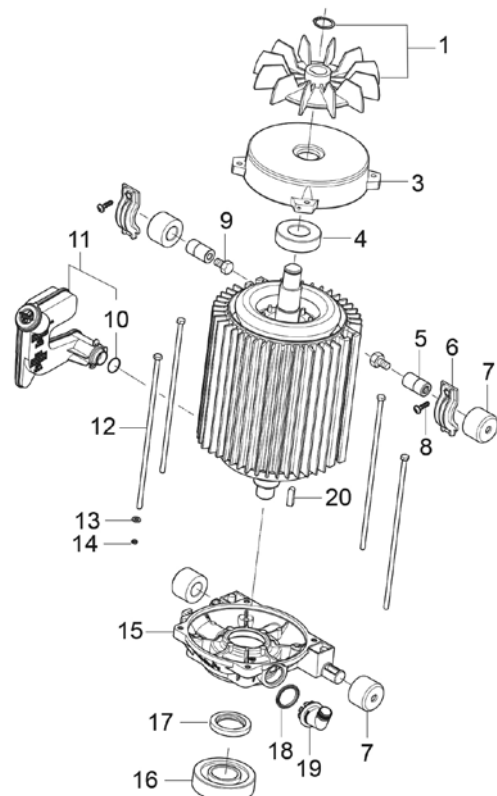
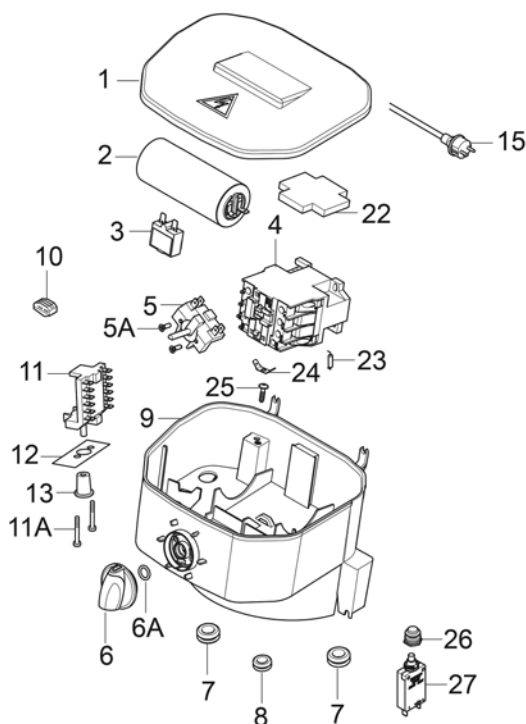


Nomenclature de pièces détachées boîtier électrique

Pos.	Réf. art.	Désignation	Pièce
1	65 61 56	Couvercle boîtier de distribution	1
2	65 61 57	Condensateur 70 µF	1
3	65 61 58	Fusible 16 A	1
4	65 61 59	Contacteur	1
5	65 61 61	Interrupteur	1
5 A	65 61 62	Vis à tête conique M 4 x 12	2
6	65 61 63	Manette	1
6 A	65 61 64	Joint torique 10,2 x 2,5	1
7	65 61 66	Traversée de câbles	2
8	65 61 67	Traversée de câbles 7-10C	1
9	65 61 68	Partie inférieure boîtier de distribution	1
10	65 61 69	Borne de câble 3 x 4 mm ²	1
11	65 61 71	Interrupteur de démarrage	1
11 A	65 61 72	Vis M 4 x 20	2
12	65 61 73	Autocollant 230 V - 400 V	1
13	65 61 74	Bouton rotatif	1
15	65 61 76	Câble d'alimentation 6 m	1
22	65 61 77	Contact auxiliaire	1
23	65 61 78	Résistance 470 Ohm 3 W	1
24	65 61 79	Contact enfiché plat	1
25	65 62 04	Vis K 50 x 18	1
27	65 61 82	Fusible 16 A	1

Nomenclature de pièces détachées moteur

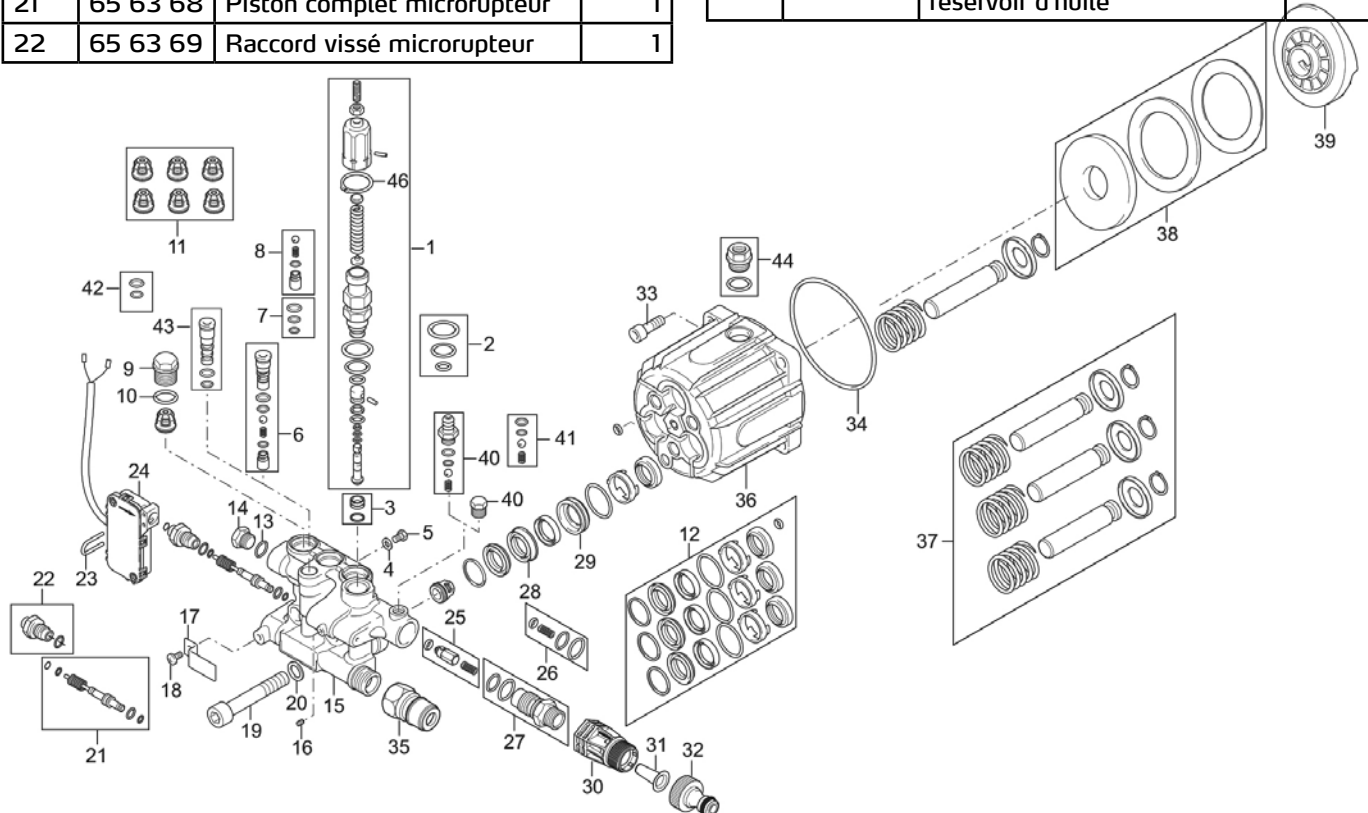
Pos.	Réf. art.	Désignation	Pièce
1	65 61 83	Pale de rotor avec bague de fixation	1
3	65 61 84	Recouvrement roulement à billes	1
4	65 61 86	Roulement à billes 6205 ZZ	1
5	65 61 87	Douille d'écartement	2
6	65 61 88	Collier pour suspension	2
7	65 61 89	Suspension moteur	4
8	65 62 04	Vis K 50 x 18	2
9	65 61 92	Vis hexagonale M8 x 20	2
11	65 61 93	Réservoir d'huile	1
10	65 61 94	Joint torique 18,0 x 2,5	1
12	65 61 96	Axe de boulon M5 x 210	4
12	65 61 97	Axe de boulon M5 x 230	4
13	65 61 98	Rondelle	4
14	65 61 99	Bague de sécurité	4
15	65 63 36	Recouvrement roulement à billes	1
16	65 63 37	Roulement à billes 7305	1
17	65 63 38	Joint étanche à l'huile	1
18	65 63 39	Joint	1
19	65 63 41	Passe-câble à vis	1
20	65 63 42	Clavette à ressort 6 x 6 x 20 mm	1



Nomenclature de pièces détachées pompe

Pos.	Réf. art.	Désignation	Pièce
1	65 63 43	Commutateur à pression d'accumulation	1
2	65 63 44	Jeu de joints commutateur à pression d'accumulation	1
3	65 63 46	Siège de soupape complet	1
4	65 63 47	Rondelle	1
5	65 63 48	Vis M6	1
6	65 63 49	Démarrage doux complet	1
7	65 63 51	Joint torique démarrage doux	1
8	65 63 52	Siège de soupape démarrage doux	1
9	65 63 53	Bouchon de fermeture vanne	1
10	65 63 54	Joint torique vanne	1
11	65 63 56	Kit de réparation vannes	6
12	65 63 57	Kit de réparation manchettes	3
13	65 63 58	Joint torique 10,82 x 1,78	1
14	65 63 59	Bouchon de fermeture	1
15	65 63 61	Tête de pompe	1
16	65 63 62	Vis M 3 x 5	1
17	65 63 63	Agrafes	1
18	65 63 64	Vis M 5 x 10	1
19	65 63 66	Vis M 12 x 70	1
20	65 63 67	Rondelle Ø 12	1
21	65 63 68	Piston complet microrupteur	1
22	65 63 69	Raccord vissé microrupteur	1

Pos.	Réf. art.	Désignation	Pièce
23	65 63 71	Agrafes	1
24	65 63 72	Boîtier de distribution	1
25	65 63 73	Soupape d'admission	1
26	65 63 74	Kit de réparation soupape d'admission	1
27	65 63 76	Raccord vissé soupape d'admission	1
28	65 63 77	Manchette	1
29	65 63 78	Guidage plongeur	1
30	65 63 79	Adaptateur arrivée d'eau	1
31	65 63 81	Filtre d'entrée d'eau	1
32	65 63 82	Embout de tuyau	1
33	65 63 83	Vis M 5 x 25	1
34	65 63 84	Joint torique 94,92 x 2,62	1
35	65 61 81	Couplage rapide 3/8"	1
36	65 63 87	Boîtier de pompe	1
37	65 63 88	Kit de réparation plongeur	3
38	65 63 89	Jeu de roulements à billes	1
39	65 63 97	Plateau oscillant	1
40	65 63 99	Bouchon fileté	1
42	65 62 01	Joint torique jeu de capuchons	2
43	65 62 02	Capuchon	1
44	65 62 03	Bouchon de fermeture réservoir d'huile	1



Nettoyeur haute pression performant 160 PRO 65 61 00



Accessoires

Pos.	Réf. art.	Désignation
1	65 61 10	Rallonge de flexible haute pression 15 m
2	65 61 54	Flexible haute pression 15 m pour tambour à tuyau
3	65 61 41	Pistolet HDR 160
4	65 62 05	Lance avec buse 4 en 1