

# Collecteur haute pression Krake 65 81 00

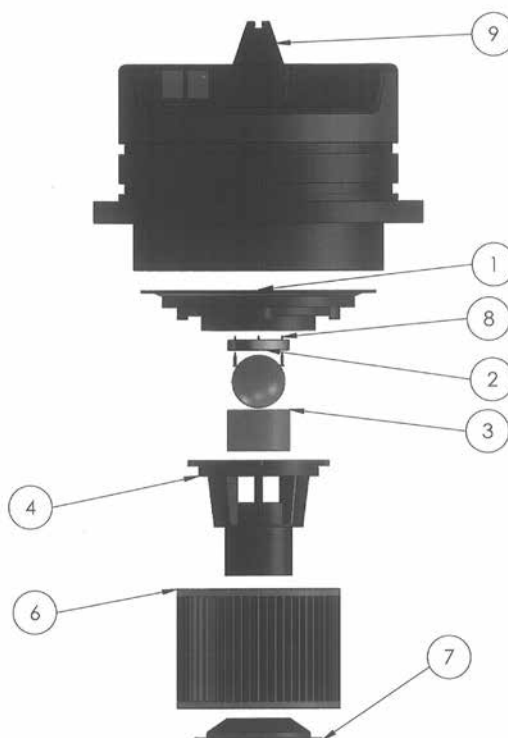
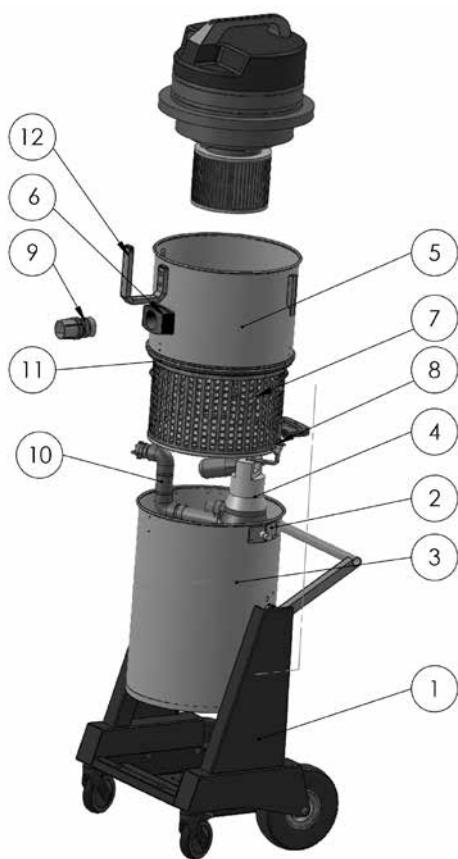


## Collecteur haute pression Krake complet :

Pos.	Désignation	Référence
1	Châssis complet	65 81 01
2	Dispositif de basculement	65 81 02
3	Ballon inférieur compl. (sans pompe)	65 81 03
4	Pompe submersible	65 77 17
5	Couvercle de ballon complet	65 81 04
6	Couplage de ballon complet, comprenant tubulure d'admission	65 80 13
7	Panier support filtre	65 80 12
8	Passe-câble à vis complet	65 80 17
9	Manchon de flexible	65 80 18
10	Coquille avec clapet de retenue	65 80 14
11	Joint pour le panier de support	65 77 20
12	Logement de flexible d'aspiration	65 81 07

## Tête d'aspiration :

Pos.	Désignation	Référence
1	Plaque de réception du moteur	65 80 66
2	Joint bille de mise hors service	65 80 19
3	Filtre	65 80 73
4	Boîtier du flotteur	65 80 72
5	Bille de mise hors service	65 80 21
6	Filtre à plis C	65 77 25
7	Support pour cartouche filtrante	65 80 75
8	Vis de plaque de serrage 3 x 20	65 80 22
9	Tête d'aspiration 2.400 W bleue complète	65 80 20

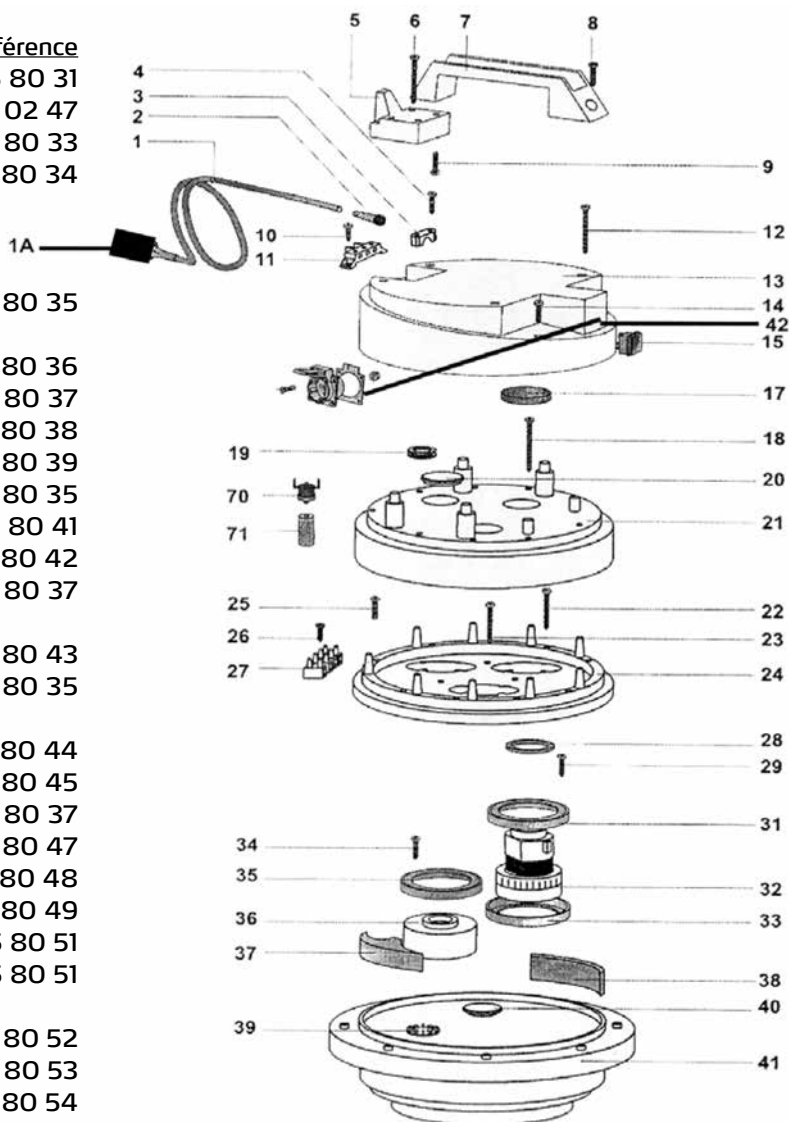


# Collecteur haute pression Krake 65 81 00



## Tête d'aspiration :

Pos.	Désignation	Référence
1	Câble électrique 2 x 1,5 avec connecteur	65 80 31
1a	Fiche de protection des personnes IP 44	60 02 47
2	Guidage du câble pour tête d'aspiration	65 80 33
3	Borne de câble pour la tête d'aspiration	65 80 34
4	Vis croisée M 5 x 20	65 80 35
5	Support de câble pour tête d'aspiration HDK	65 80 36
6	Vis 5,2 x 50	65 80 37
7	Poignée pour tête d'aspiration HDK	65 80 38
8	Vis croisée M 5 x 35	65 80 39
9	Vis croisée M 5 x 20	65 80 35
10	Vis croisée M 5 x 14	65 80 41
11	Borne de raccord	65 80 42
12	Vis 5,2 x 50	65 80 37
13	Couvercle de boîtier pour la tête d'aspiration	65 80 43
14	Vis croisée M 5 x 20	65 80 35
15	Interrupteur marche / arrêt pour la tête d'aspiration	65 80 44
17	Filtre pour tête d'aspiration HDK	65 80 45
18	Vis 5,2 x 50	65 80 37
19	Bague de protection du câble	65 80 47
20	Bouchon	65 80 48
21	Capot du moteur pour tête d'aspiration	65 80 49
22	Vis en tôle 3 x 40	65 80 51
23	Vis en tôle 3 x 40	65 80 51
24	Bague de réception pour la tête d'aspiration	65 80 52
25	Vis croisée M 5 x 30	65 80 53
26	Vis en tôle 4,3 x 19	65 80 54
27	Borne de raccord à 4 pôles	65 80 55
28	Bague d'étanchéité	65 80 56
29	Vis croisée M 5 x 20	65 80 35
31	Joint moteur pour la tête d'aspiration	65 80 57
32	Moteur pour HDK	65 80 03
33	Joint moteur pour la tête d'aspiration	65 80 57
34	Vis croisée M 5 x 20	65 80 35
35	Joint moteur pour la tête d'aspiration	65 80 57
36	Ecarteur	65 80 61
37	Écarteur pour tête d'aspiration	65 80 62
38	Filtre 65 x 10, L = 120	65 80 63
39	Plateau d'embrayage	65 80 64
40	Cache	65 80 65
41	Plaque de réception du moteur	65 80 66
42	Prise à contact de protection pour la tête d'aspiration	65 80 67
70	Thermorupteur pour HDK	65 80 07
71	Support pour contact thermique	65 80 68



STORCH

Malerwerkzeuge & Profigeräte GmbH

Pijkestraat 122, bus 001 | B - 9041 Oostakker

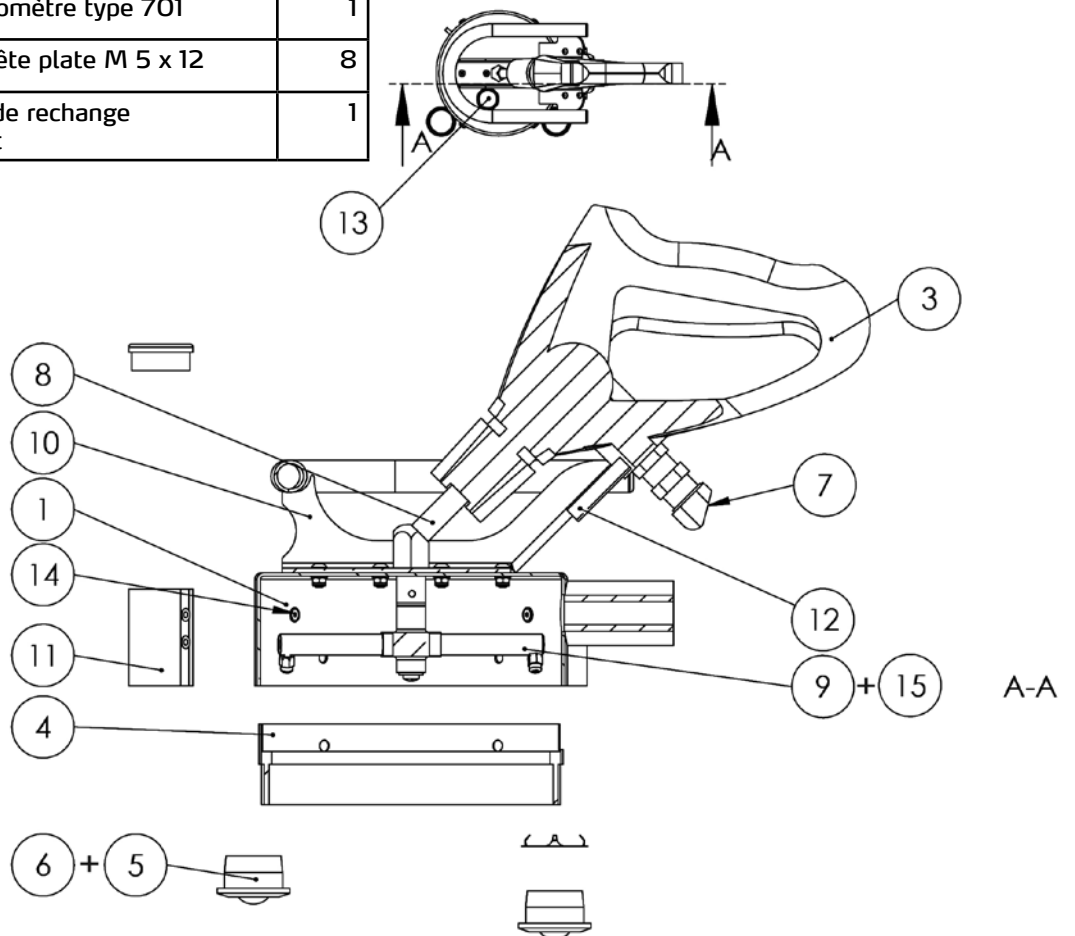
info@storch.be | www.storch.be

# Collecteur haute pression Krake 65 81 00



## Pièces de rechange de la cloche de nettoyage standard FLEX

Pos.	Réf. art.	Désignation	Pièce
1	65 81 50	Cloche standard	1
3	65 61 41	Pistolet haute pression standard	1
4	65 81 53	Brosse annulaire avec trous	1
5	65 81 54	Roulement à billes plastique	1
6	65 81 55	Roulement à billes métallique	1
7	Commande spéciale	Raccord 45°, 3/8 pouces	1
8	Commande spéciale	Couplage rapide de la cloche standard	1
9	65 81 51	Pièce de rechange jet ponctuel	1
10	Commande spéciale	Poignée de la cloche standard	1
11	Commande spéciale	Tube de guidage du roulement à billes	4
12	Commande spéciale	Attache de pistolet haute pression	1
13	Commande spéciale	Thermomètre type 701	1
14	Commande spéciale	Vis à tête plate M 5 x 12	8
15	65 81 52	Pièce de rechange jet plat	1



### ATTENTION



Nous recommandons d'utiliser les buses disponibles en option d'un diamètre de 1,27 mm si le nettoyeur haute pression utilisé consomme plus de 11 l d'eau à la minute.