

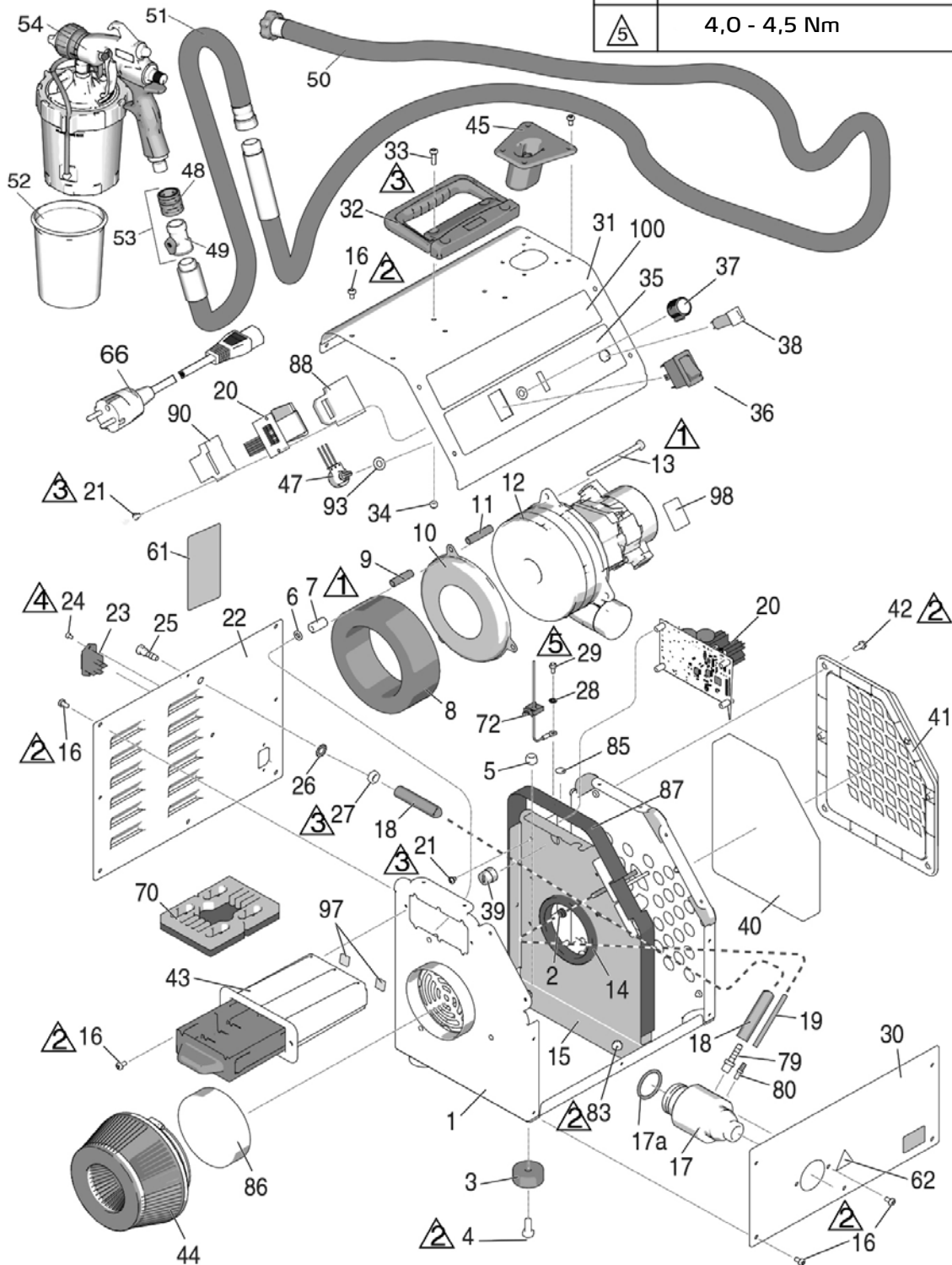
HVLP SmartFinish 360

68 43 00



Pièces

| Ref. | Couple de serrage |
|------|-------------------|
| ① | 12,5 - 13,0 Nm |
| ② | 3,0 - 3,5 Nm |
| ③ | 1,7 - 2,3 Nm |
| ④ | 1,1 - 1,7 Nm |
| ⑤ | 4,0 - 4,5 Nm |



Pièces de la turbine SmartFinish

| Pos. | Réf. art. | Désignation | Nbre |
|------|-------------------|--|------|
| 1 | 68 43 01 | Boîtier, fond, vernis | 1 |
| 2 | 68 43 02 | Tubulure en caoutchouc | 1 |
| 3 | 68 43 03 | Tampon | 4 |
| 4 | 68 43 04 | Vis, capuchon, tête hexagonale | 4 |
| 5 | Commande spéciale | Écrou de blocage , Nylock, 5/16 | 4 |
| 6 | Commande spéciale | Bague élastique, plate | 3 |
| 7 | Commande spéciale | Ecrou, raccord | 3 |
| 8 | Commande spéciale | Joint, turbine | 1 |
| 9 | Commande spéciale | Écarteur, arrière, turbine | 3 |
| 10 | Commande spéciale | Plaque, turbine | 1 |
| 11 | Commande spéciale | Écarteur, avant, turbine | 3 |
| 12 | 68 43 07 | Kit de réparation, turbine (contient 6, 7, 8, 9, 10, 11, 13, 14, 17a) | 1 |
| 13 | Commande spéciale | Vis | 3 |
| 14 | Commande spéciale | Joint, tube | 1 |
| 15 | Commande spéciale | Plaque, cloison intérieure | 1 |
| 16 | Commande spéciale | Vis de machine, tête plate Torx | 28 |
| 17 | 68 43 09 | Clapet anti-retour | 1 |
| 17a | 68 43 11 | Joint torique | 1 |
| 18 | Commande spéciale | Flexible d'air | 1 |
| 19 | Commande spéciale | Tube, capteur d'air | 1 |
| 20 | 68 43 16 | Kit de réparation, carte électronique de commande (y compris 21, 88, 90) | 1 |
| 21 | Commande spéciale | Vis, machine | 6 |
| 22 | 68 43 17 | Capot, arrière, peint | 1 |
| 23 | 68 43 19 | Bouchon, admission | 1 |
| 24 | Commande spéciale | Vis de machine, Torx | 2 |
| 25 | Commande spéciale | Raccord mâle enfichable, air d'évacuation | 1 |
| 26 | Commande spéciale | Bague élastique | 1 |
| 27 | Commande spéciale | Ecrou, blocage | 1 |
| 28 | Commande spéciale | Bague élastique | 1 |
| 29 | Commande spéciale | Vis, mise à la terre | 1 |
| 30 | Commande spéciale | Capot, avant, peint | 1 |
| 31 | 68 43 21 | Capot, supérieur, peint | 1 |
| 32 | 68 43 23 | Poignée de transport, pivotable | 1 |

| Pos. | Réf. art. | Désignation | Nbre |
|------|-------------------|---|------|
| 33 | Commande spéciale | Vis, machine, tête bombée à Torx | 4 |
| 34 | Commande spéciale | Écrou de fixation | 4 |
| 35 | Commande spéciale | Etiquette | 1 |
| 36 | 68 43 24 | Sectionneur général | 1 |
| 37 | 68 43 26 | Tête de potentiomètre | 1 |
| 38 | 68 43 27 | Coupe-circuit | 1 |
| 39 | Commande spéciale | Introduction de câble | 1 |
| 40* | 68 43 28 | Filtre, moteur à air comprimé | 1 |
| 41 | 68 43 29 | Capot, filtre | 1 |
| 42 | 68 43 31 | Vis de machine | 4 |
| 43 | 68 43 32 | Tiroir, outil | 1 |
| 44* | 68 43 33 | Filtre, turbine à air comprimé | 1 |
| 45 | 68 43 34 | Support, pistolet | 1 |
| 47 | 68 43 36 | Potentiomètre, unité (y compris 21, 37, 88, 90, 93) | 1 |
| 48 | 68 42 03 | Raccord rapide flexible d'air | 1 |
| 49 | 68 43 38 | Soupape d'air, flexible fouet | 1 |
| 50 | 68 42 01 | Flexible à air 9 m | 1 |
| 51 | 68 43 39 | Flexible fouet HVLP Smart-Finish | 1 |
| 52 | 68 43 99 | Insert de godet (1 jeu = 5 pièces) | 1 |
| 53 | Commande spéciale | Jeu de raccord rapide/soupape d'air | 1 |
| 54 | 684305 | Pistolet SmartFinish 360 | 1 |
| 66 | 684401 | Câble d'alimentation | 1 |
| 70 | 68 43 37 | Insert, boîtier d'outils | 1 |
| 72 | Commande spéciale | Pince, fil métallique | 1 |
| 79 | Commande spéciale | Raccord à crochet | 1 |
| 80 | Commande spéciale | Raccord à crochet | 1 |
| 83 | Commande spéciale | Écrou de fixation | 2 |
| 86* | Commande spéciale | Filtre, turbine à air comprimé | 1 |
| 87 | Commande spéciale | Joint, cloison intérieure | 1 |
| 88 | 68 43 12 | Joint, écran de carte électronique | 1 |
| 90 | Commande spéciale | Joint, recouvrement de tresse plate | 1 |
| 93 | Commande spéciale | Rondelle | 1 |
| 97 | 68 43 14 | Support, tiroir | 1 |
| 98 | Commande spéciale | Bande, résistante à la chaleur | 1 |

* Jeu de filtres 68 43 33 y compris Pos. 40, 44, 86

Schéma de câblage

