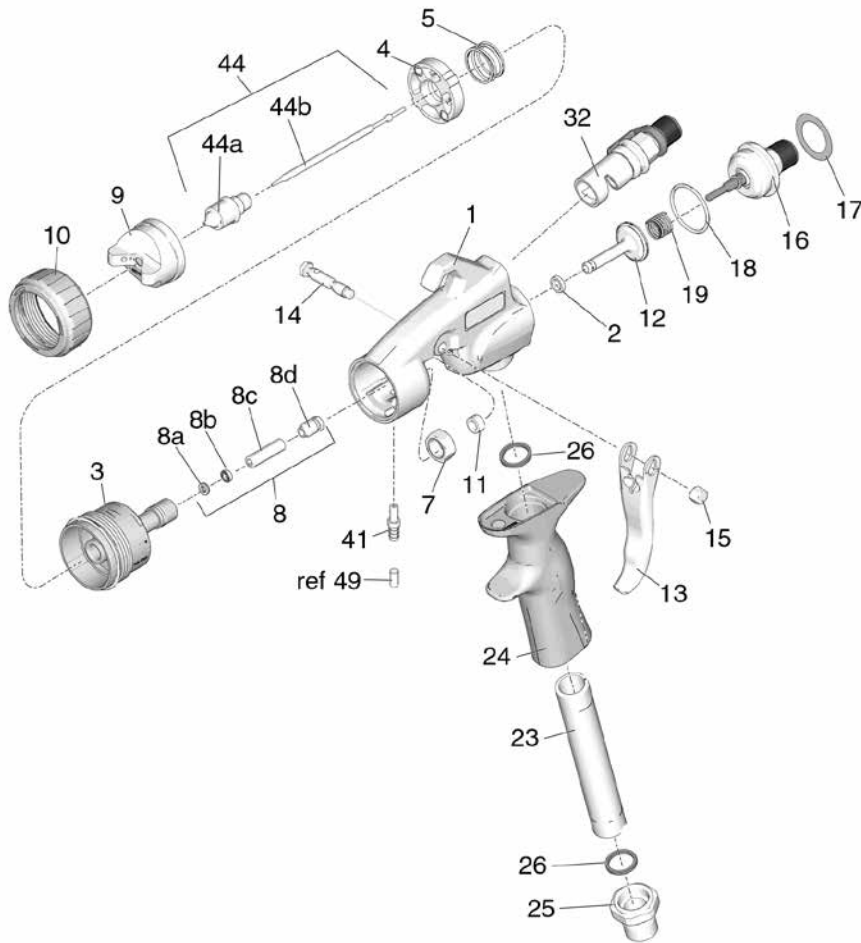


HVLP SmartFinish 360 pistolet 68 43 10



Pièces



Liste des pièces

Pos.	Réf. art.	Désignation	Nbre
1	Commande spéciale	Corps du pistolet	1
2	68 44 02	Joint de clapet d'air	1
3	Commande spéciale	Boîtier, buse	1
4	68 44 12	Guidage de chapeau d'air	1
5	68 44 13	Ressort de guidage de chapeau d'air	1
7	68 42 39	Ecrou-raccord	1
8	68 42 17	Jeu de joints (contient 8a, 8b, 8c, 8d)	1
9	68 44 03	Capot d'air	1
10	68 44 04	Bague de fixation pour capot d'air	1
11	68 44 06	Ecrou de soupape	1
12	68 44 07	Soupape, air (contient 2, 11)	1
13	68 42 21	Gâchette	1
14	Commande spéciale	Sécurité d'aiguille	1
15	Commande spéciale	Ecrou, glissière Gâchette, broche de gâchette	1
16	68 44 16	Régulation du débit de matériau y compris 17	1

Pos.	Réf. art.	Désignation	Nbre
17	Commande spéciale	Indicateur de quantité (étiquette adhésive)	1
18	68 44 14	Matériau d'étanchéité régulateur de débit	1
19	68 44 08	Ressort de pression	1
23	Commande spéciale	Tube à air, poignée	1
24	Commande spéciale	Manche du pistolet	1
25	Commande spéciale	Tubulure de raccordement flexible d'air	1
26	Commande spéciale	Le tuyau d'air d'étanchéité	2
32	Commande spéciale	Boîtier, obturateur, matière	1
41	Commande spéciale	Raccord de flexible à air godet	1
44	68 43 08	Jeu de buses, aiguille/buses, 0,8 mm	1
	68 43 13	1,3 mm	1
	68 43 18	1,8 mm	1
	68 43 22	2,2 mm	1
49	Commande spéciale	Raccord fileté pour tuyau d'air	1

STORCH

Malerwerkzeuge & Profigeräte GmbH

Pijkestraat 122, bus 001 | B - 9041 Oostakker

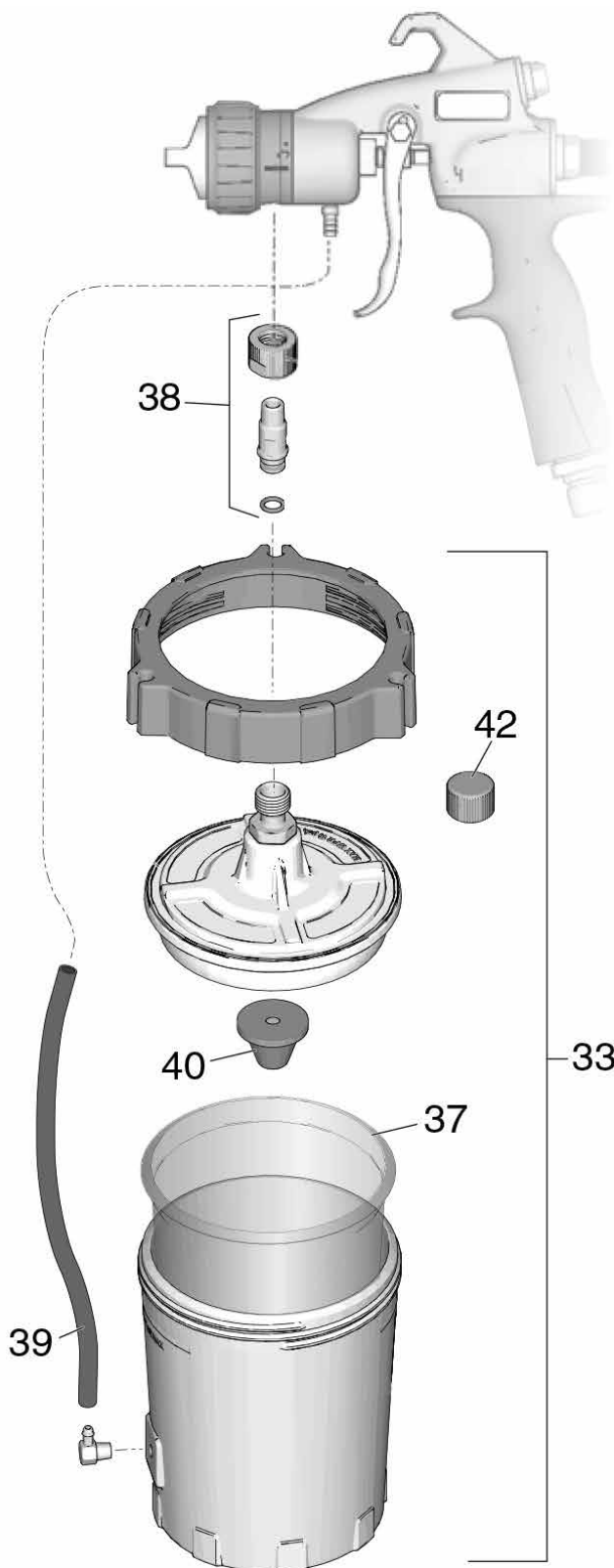
info@storch.be | www.storch.be

HVLP SmartFinish 360 pistolet 68 43 10



Pièces

Liste des pièces



Pos.	Réf. art.	Désignation	Nbre
33	68 43 06	Système de godet Smart Finish 360 - complet (comprend 34, 35, 36, 37, 39, 40, 42)	1
	Commande spéciale		
37	68 43 99	Insert de godet, lot de 5 pièces	1
38	Commande spéciale	Raccord adaptateur pour godet (* comprend 38a, 38b, 38c, 41)	1
39	68 44 11	Flexible d'air du pistolet	1
40	68 42 11	Filtre	1
42	Commande spéciale	Capuchon (disponible individuellement)	1