

Airless LP 400 F

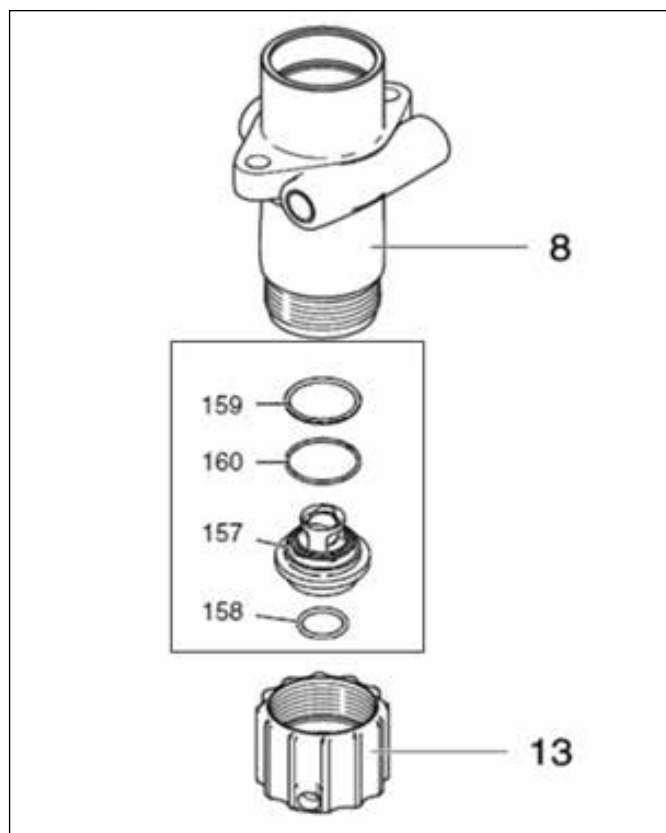
69 00 40



Nomenclatures de pièces de rechange

Soupape d'admission

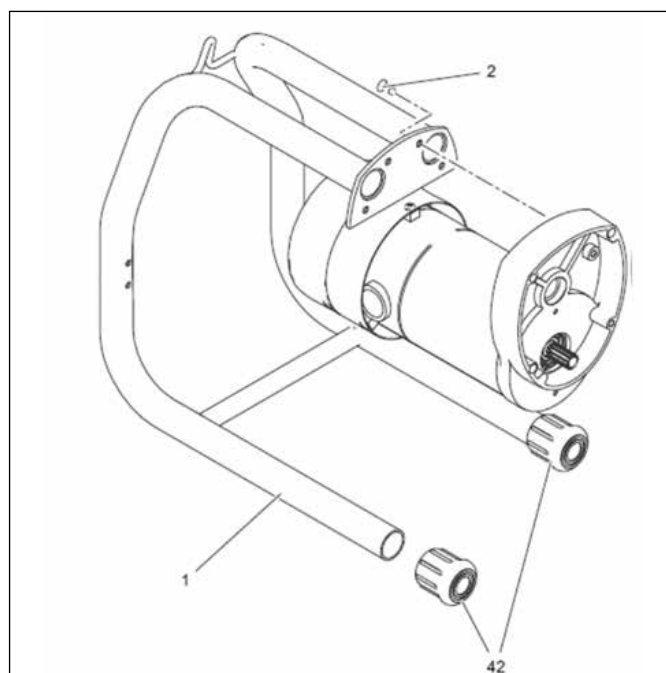
Pos.	Réf. art.	Description	Quantité
8	69 02 20	Boîtier nuancement des couleurs	1
13	69 02 33	Écrou-raccord	1
157	69 03 96	Unité de soupape d'admission	1
158 159 160	69 03 97	Kit de joints pour unité de soupape d'admission (1 paquet = 3 unités)	1



Nomenclatures de pièces de rechange

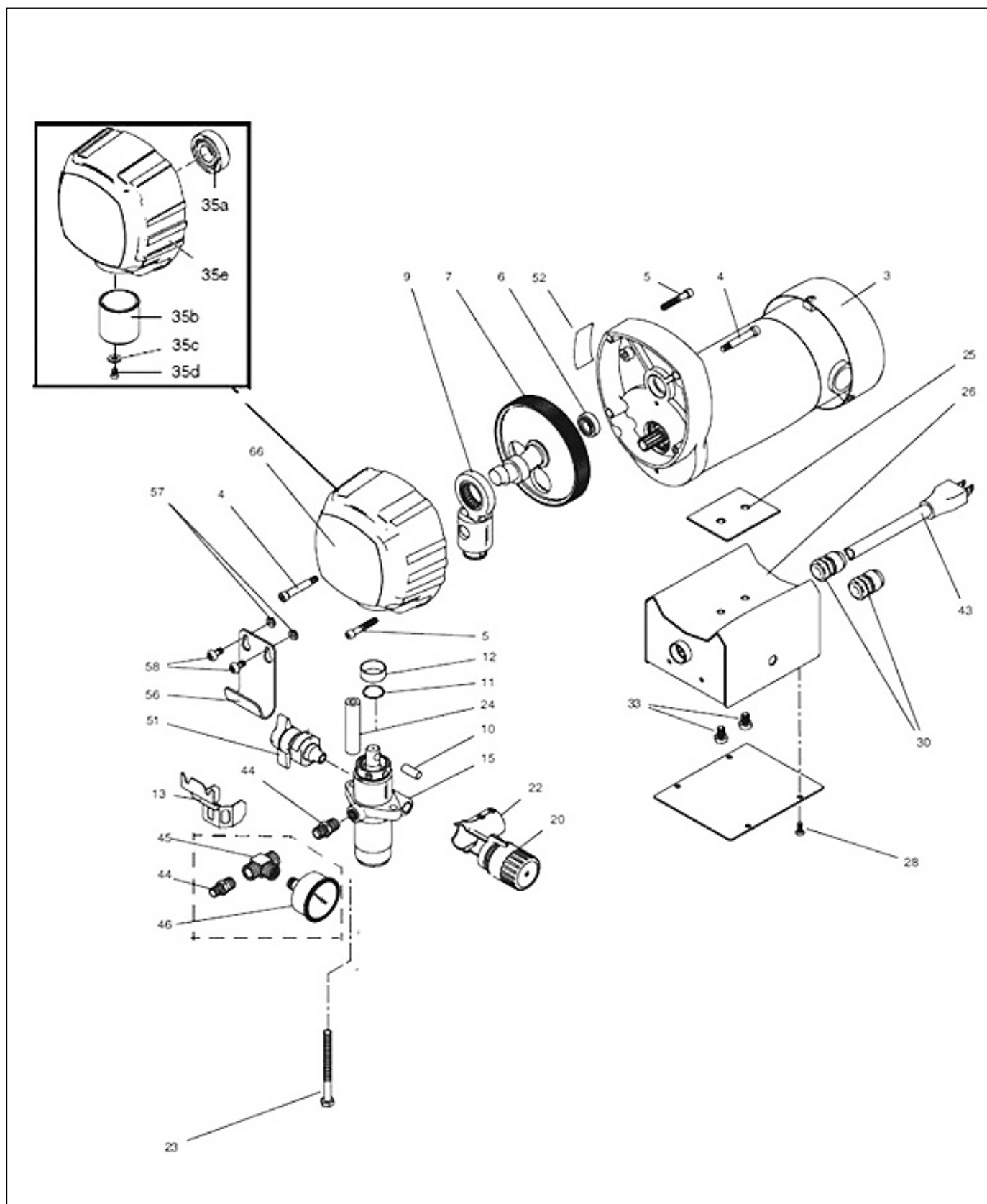
Cadre porteur LP 400 F

Pos.	Réf. art.	Description	Quantité
1	69 04 01	Cadre porteur LP 400 F	1
2	69 04 02	Support / taraudage	4
42	69 02 42	Pied caoutchouté	2



Nomenclatures de pièces de rechange

Moteur / entraînement



Airless LP 400 F

69 00 40



Pos.	Réf. art.	Description	Quantité
3	69 04 03	Moteur LP 400 F	1
3a	69 02 66	Rotor	1
3b	69 04 04	Couvercle de rotor de ventilateur LP 400 F (sans représentation)	1
3c	69 04 05	Vis pour couvercle de rotor de ventilateur LP 400 F (sans représentation)	1
4	69 01 13	Vis de tige	2
5	69 01 14	Vis	2
6	69 02 41	Roulement à billes	1
7	69 02 38	Vilebrequin LP 400 F / 500 F	1
9	69 02 37	Bielle	1
10	69 02 45	Axe d'articulation bielle	1
11	69 02 44	Ressort de fixation	1
12	69 03 02	Manchette	1
13	69 04 06	Carter de protection piston série LP	1
15	69 02 19	Nuancement des couleurs complet	1
23	69 01 08	Vis à tête hexagonale	2
24	69 02 47	Douille d'écartement	2
25	69 04 07	Joint bornier	1
26	69 04 08	Bornier LP 400 F	1
28	69 04 09	Vis à tête cylindrique bombée pour bornier LP 400 F	4
30	69 02 63	Soulagement de contrainte	2
31	69 04 11	Écrou bornier LP 400 F (sans représentation)	2
33	69 04 12	Vis fixation bornier LP 400 F	2
35a	69 02 40	Appuis	1
35b	69 02 43	Palier de glissement	1
35c	69 02 51	Rondelle	2
35d	69 02 64	Vis pour palier de glissement	2
35e	69 04 21	Couvercle de réducteur individuel (couvercle bleu)	1
43	69 01 93	Câble d'alimentation	1
44	69 07 12	Adaptateur 3/8" AG x 1/4" AG pour manomètre à élément en T LP 400 F	2
45	69 45 13	Élément en T pour manomètre LP 400 F	1
46	69 04 14	Manomètre LP 400 F (pos. supp. 44 x 2 + 45 nécessaire)	1
51	69 03 01	Vanne de dérivation	1

Airless LP 400 F

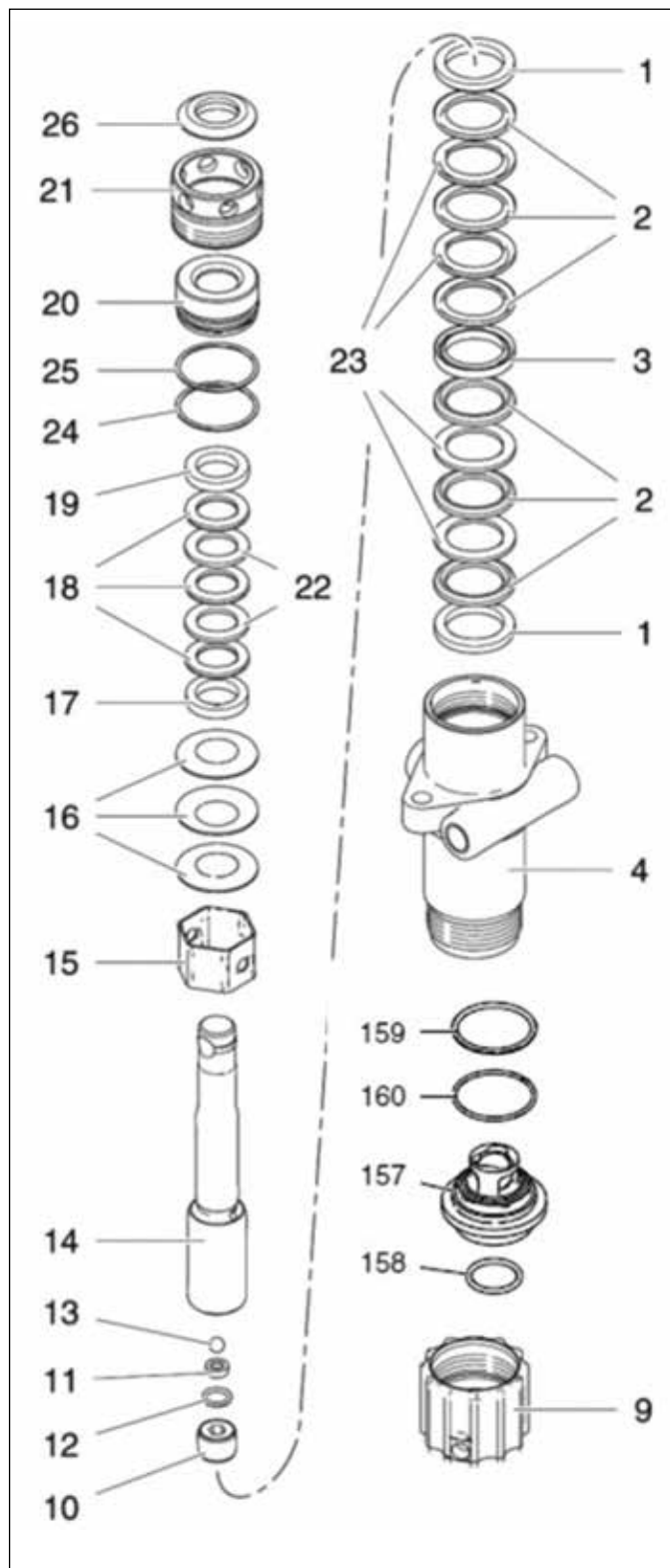
69 00 40



Nomenclatures de pièces de rechange

Remplacement des garnitures d'étanchéité

Pos.	Réf. art.	Description	Quantité
1*	69 02 21	Réception avec entretoise pour le garniture inférieure	2
2*	69 02 22	Joint de garniture inférieure	6
3*	69 02 82	Réception avec rainure pour garniture inférieure	1
4	69 02 20	Boîtier nuancement des couleurs	1
5	69 02 31	Logement de vanne	1
6*	69 02 32	Bille de la soupape d'entrée	1
7*	69 01 20	Joint torique en Téflon	1
8	69 02 77	Siège de la soupape d'entrée (HiBoy)	1
8a	69 02 96	Siège de la soupape d'entrée (LoBoy)	1
9	69 02 33	Écrou-raccord	1
10	69 02 85	Boîtier de la soupape de sortie	1
11	69 02 29	Siège de la soupape de sortie	1
12*	69 02 50	Joint torique	1
13*	69 02 30	Bille de soupape d'admission	1
14	69 02 48	Pistons complets (10-14)	1
15*	69 02 23	Douille d'écartement	1
16*	69 02 28	Ressort à disque	3
17*	69 02 26	Anneau de soutien	1
18*	69 02 27	Joint de garniture supérieur	3
19*	69 02 25	Réception avec rainure pour garniture supérieure	1
20	69 02 24	Support de joint	1
21	69 02 36	Écrou de garniture	1
22*	69 02 81	Joint de garniture supérieur en cuir	2
23*	69 02 80	Joint de garniture inférieur en cuir	4
24*	69 01 18	Joint torique en Téflon	1
25*	69 01 19	Joint torique en Viton	1
26	69 04 15	Recouvrement écrou de garniture série LP	1
sans ill.	69 03 03	Jeu de réparation garniture	1



* compris dans le kit de garniture 69 03 03

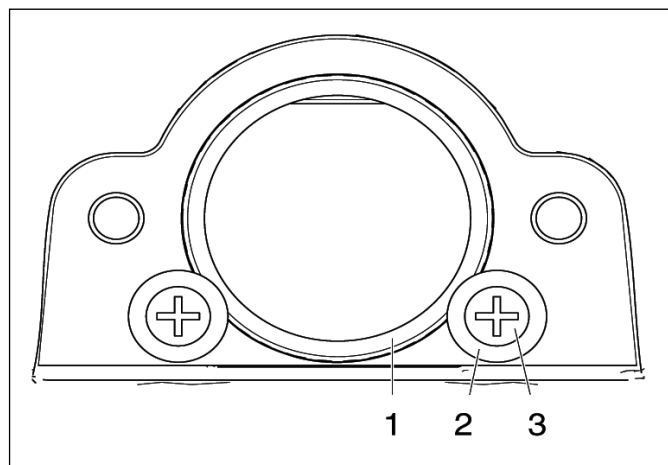
Nomenclatures de pièces de rechange

Remplacement des paliers à glissement de réducteur

Pos.	Réf. art.	Description	Quantité
1	69 02 43	Palier de glissement	1
2	69 02 51	Rondelle	2
3	69 02 64	Vis	2

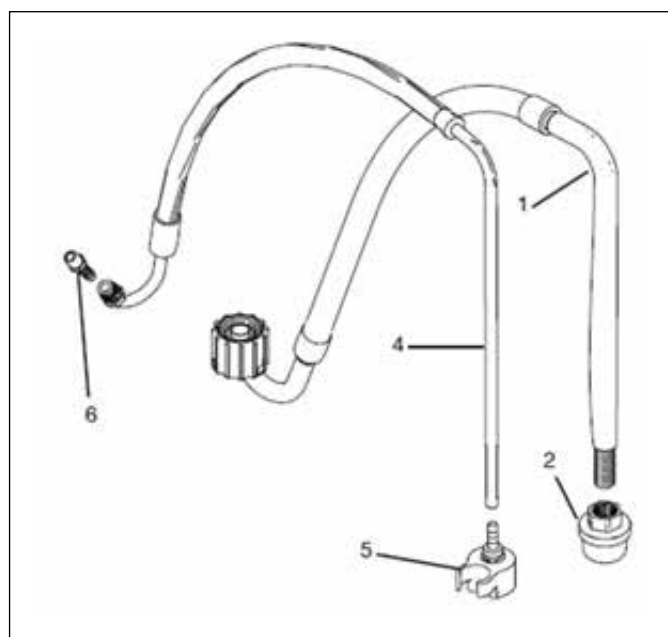
REMARQUE :

Si le composant (1) est remplacé, déposer quelques gouttes de Loctite 246 à l'extérieur de la douille avant de l'insérer dans le couvercle.

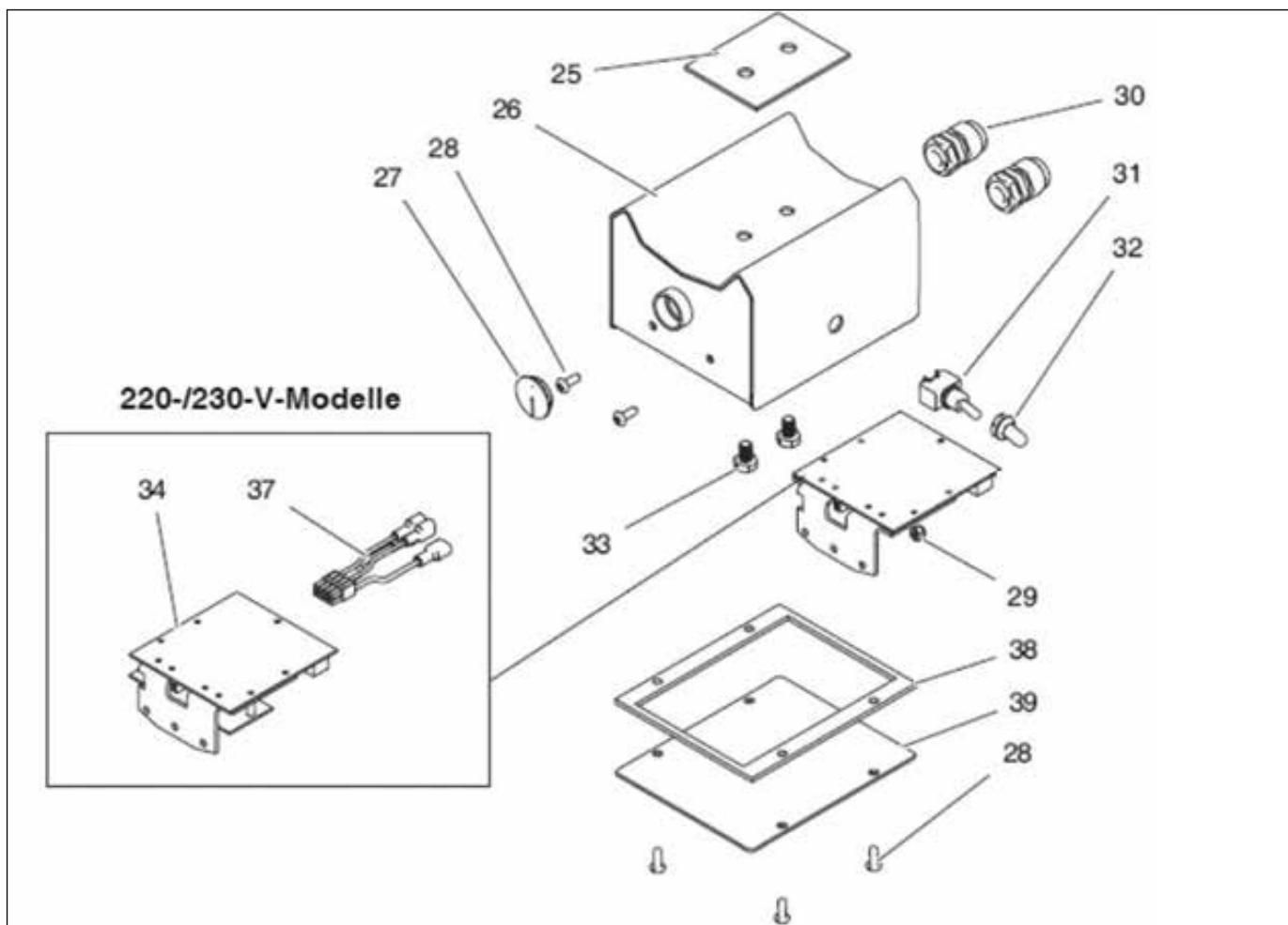


Module d'aspiration

Pos.	Réf. art.	Description	Quantité
1	69 02 76	Flexible d'aspiration	1
2	69 09 01	Filtre d'aspiration	1
4*	69 04 16	Flexible de dérivation complet LP 400 F	1
5*	69 70 56	Sortie flexible de dérivation	1
6*	69 04 17	Adaptateur de branchement	1



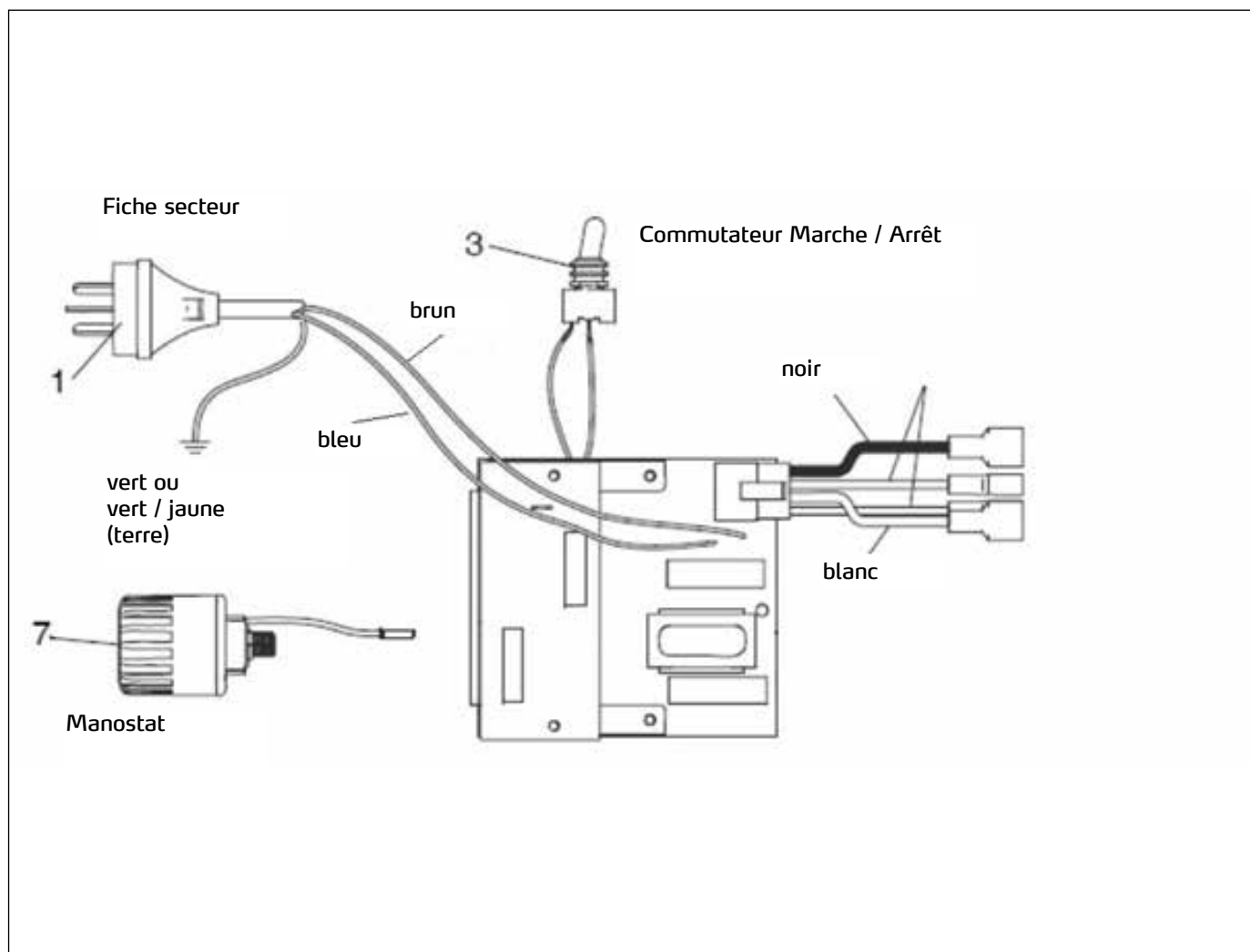
Nomenclatures de pièces de rechange
Câblage de la commande



Pos.	Réf. art.	Description	Quantité
25	69 04 07	Joint	1
26	69 04 08	Bornier	1
27	69 04 19	Joint en caoutchouc câble manostat	1
28	69 04 09	Vis à tête cylindrique bombée bornier LP 400 F	6
29	69 04 11	Écrou de fixation	2
30	69 02 63	Soulagement de contrainte	2
31	69 01 87	Commutateur Marche/Arrêt	1
32	69 04 23	Manchon en caoutchouc interrupteur marche/arrêt	1
33	69 04 12	Vis, M8 x 12	2
34	69 04 29	Carte de commande, 230 V, LP 400 F	1
37	69 04 26	Connecteur, 230 V, pour carte de commande LP 400 F	1

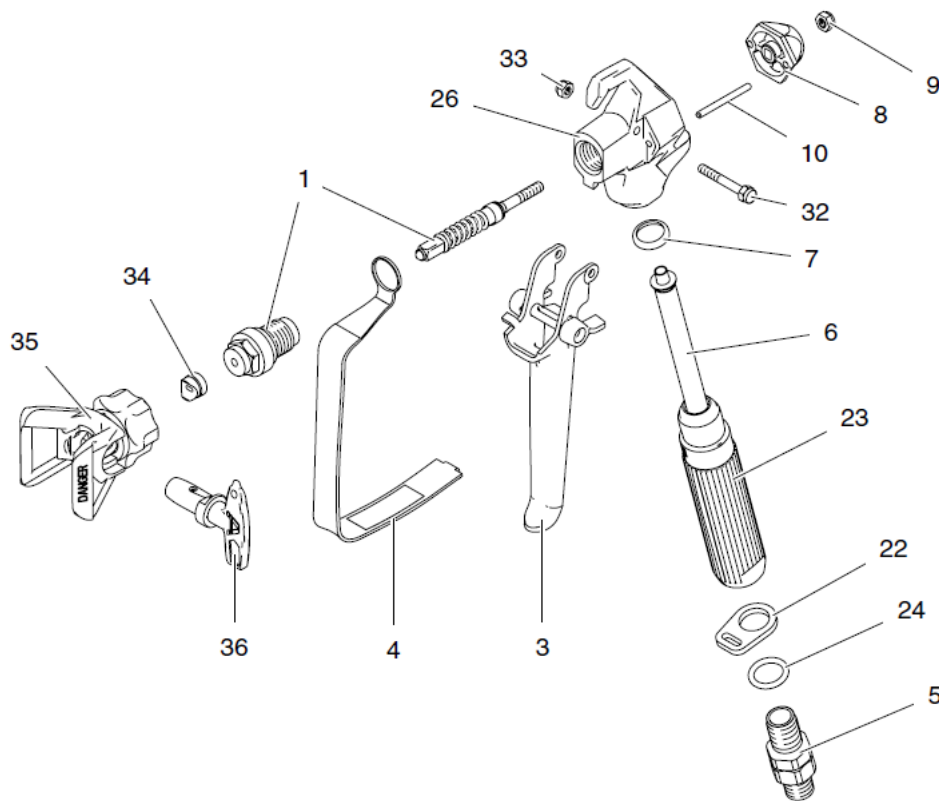
Nomenclatures de pièces de rechange

Câblage de la commande



Pos.	Réf. art.	Description	Quantité
1	69 01 93	Câble d'alimentation	1
3	69 01 87	Commutateur Marche / Arrêt	1
7	69 04 18	Manostat LP 400 F	1

Pistolet airless 009 - schéma détaillé



Pos.	Référence	Désignation	Nombre
1	69 06 71	Kit de réparation du pointeau 009 (9 inclus)	1
3	69 06 72	Kit de réparation de la gâchette 009 (32, 33 inclus)	1
4	69 06 73	Étrier de protection de la gâchette 009	1
5	69 06 74	Joint rotatif 009	1
6	69 06 76	Filtre du pistolet 50 M 009	1
	69 06 77	Filtre du pistolet 100 M 009	1
7	69 06 78	Joint de la poignée du pistolet 009	1
8	69 06 79	Bloc de recul 009	1
9	69 06 81	Écrou du pointeau de la buse 009	1
10	69 06 82	Tige de recul 009	2
22	69 06 86	Blocage de l'étrier de protection 009	1
23	69 06 87	Poignée	1
24	69 06 88	Joint torique	1
26	69 06 89	Corps du pistolet 009	1
32	69 06 92	Boulon de la poignée 009	1
33	69 06 93	Écrou du boulon de la poignée 009	1
34	69 06 94	Joint d'étanchéité de la buse	1
35	69 91 01	Support de buse avec capuchon de protection	1
36	69 95 17	Buse déflectrice 517	1