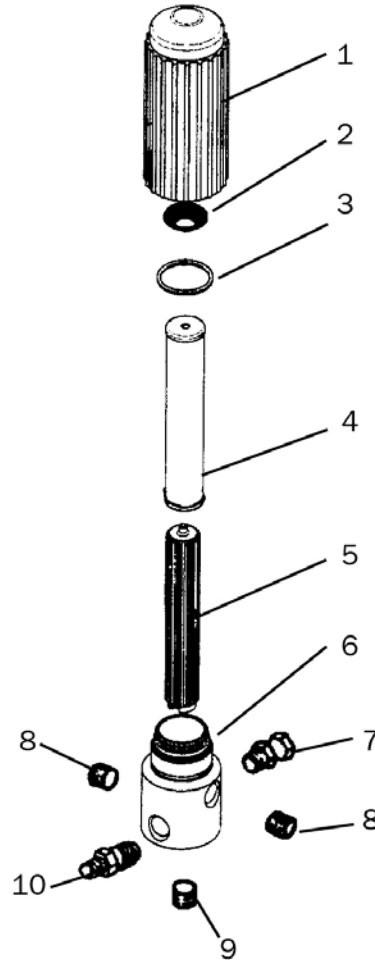


Abbildung 10 Gerätefilter
 (Zubehör bei LP 460 + LP 540 LO-BOY)

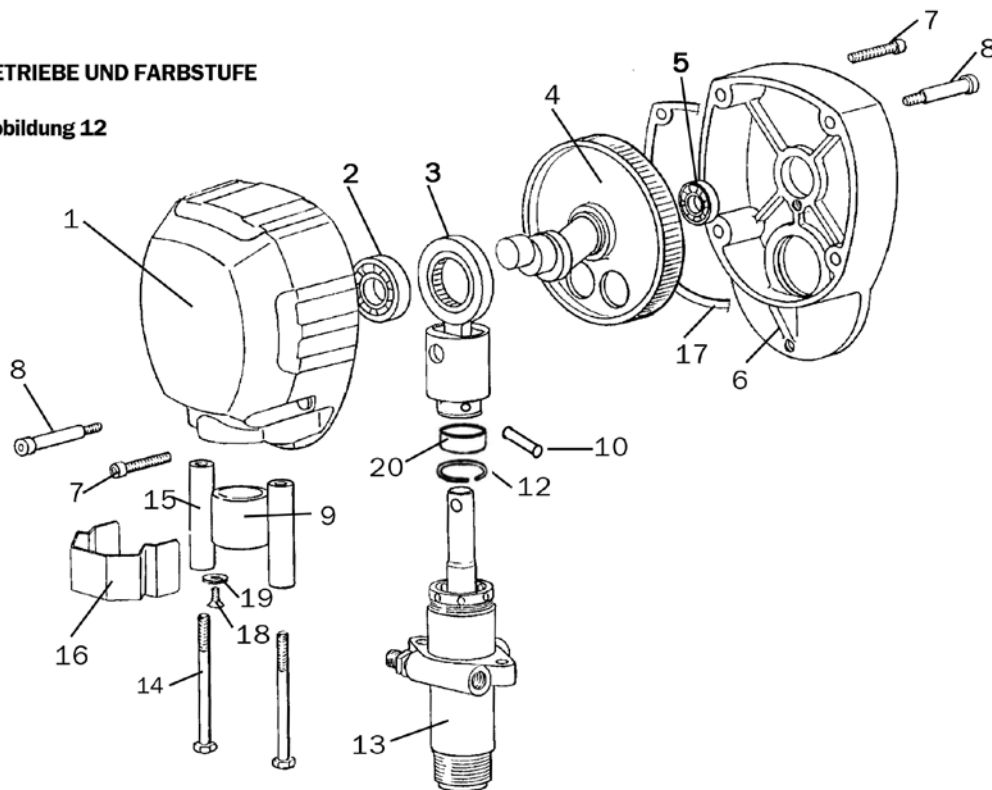


Filterblock komplett

Nr.	Art.-Nr.	Art. Bezeichnung	Anzahl
1	690132	Filtergehäuse	1
2	690216	Feder für Gerätefilter	1
3	690117	O-Ring	1
4	690960	Gerätefilter 60 M	1
5	690133	Filterkernstück	1
6	690131	Filterblockgehäuse	1
7	690104	Drehgelenk 3/8" auf 1/4"	1
8	690105	Stopfen 3/8"	2
9	690103	Stopfen 1/4"	1
10	690712	Doppelnippel 3/8" auf 1/4"	1
*	690950	Filterblock kpl.	

GETRIEBE UND FARBSTUFE

Abbildung 12

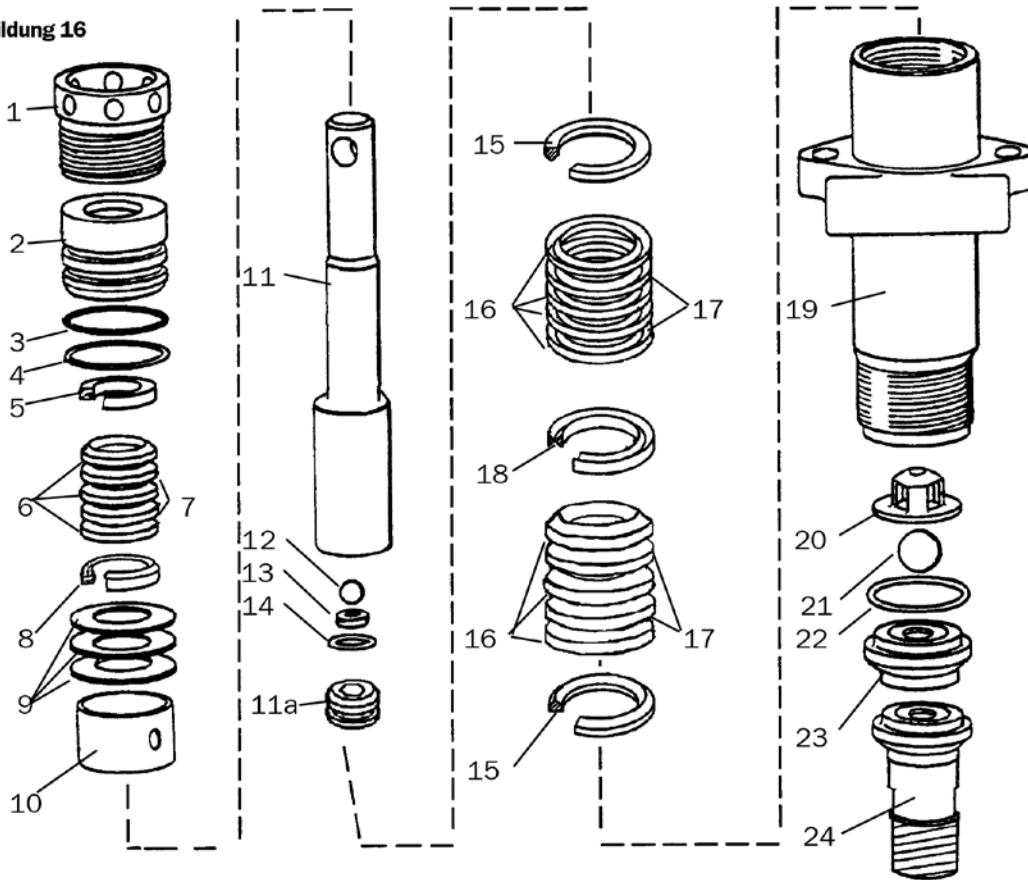


Getriebe und Farbstufe LP Serie

Nr.	Art.-Nr.	Art.-Bezeichnung	Anzahl
1	690271	Getriebedeckel	1
2	690240	Kugellager	1
3	690237	Pleuel	1
4	690238	Kurbelwelle LP 460	1
	690295	Kurbelwelle LP 540	1
	690295	Kurbelwelle LP 690	1
5	690241	Kugellager	1
6	690239	Getriebegehäuse	1
7	690114	Schraube	2
8	690113	Schaftschraube	2
9	690243	Gleitlager	1
10	690245	Verbindungsstift	1
12	690244	Sicherungsring	1
13	690219	Farbstufe kpl.	1
14	690108	Schraube	2
15	690247	Distanzhülse	2
16	690252	Schutzklammer	1
17	690268	Dichtung	1
18	690264	Schraube	2
19	690251	Unterlegscheibe	2
20	690302	Manschette	1

FARBSTUFE LP-SERIE

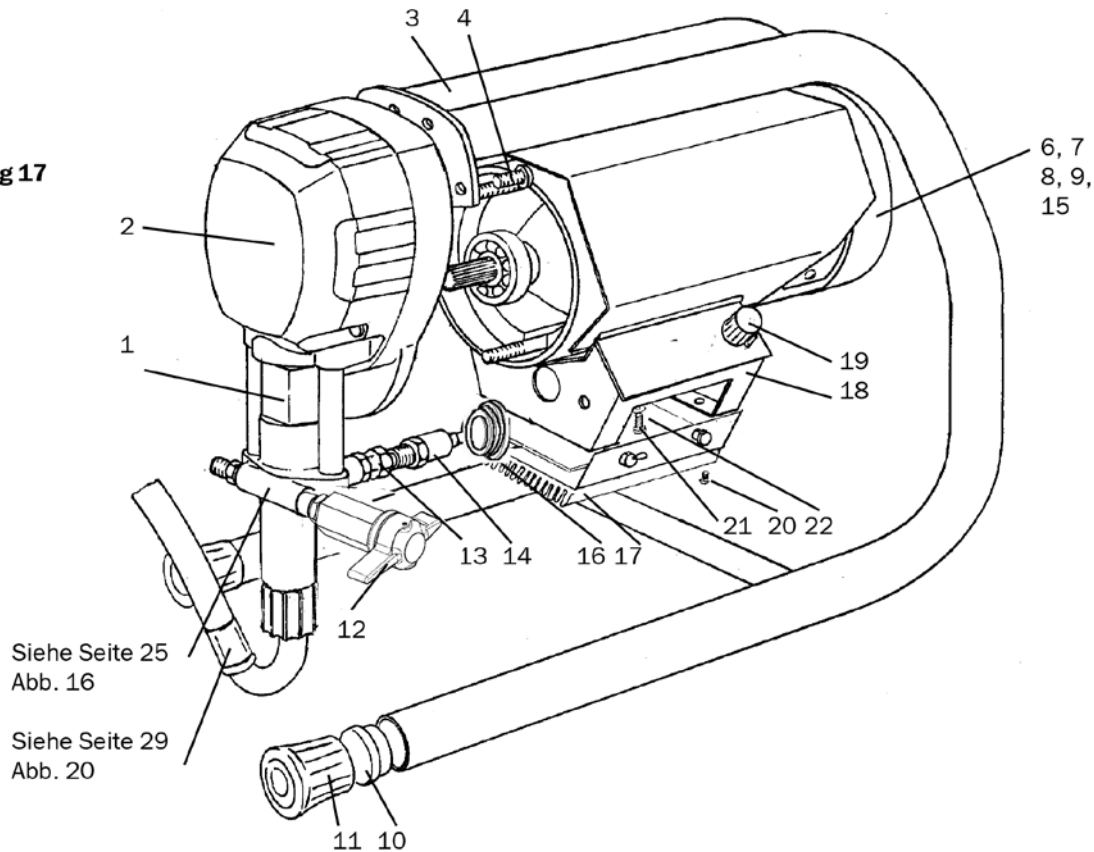
Abbildung 16



Nr.	Art.-Nr.	Art.-Bezeichnung	Anzahl	Nr.	Art.-Nr.	Art.-Bezeichnung	Anzahl
1	690236	Packungsmutter	1	13	690229	Ventilsitz	1
2	690224	Dichtungshalter	1	14*	690250	O-Ring für Auslassventil	1
3*	690119	O-Ring Viton für Dichtungshalter	1	15*	690221	Aufnahme mit Steg für untere Packungsdichtung	1
4*	690118	O-Ring Teflon für Dichtungshalter	1	16*	690222	Untere Packungsdichtung Kunststoff	6
5*	690225	Aufnahme mit Nut für obere Packungsdichtung	1	17*	690280	Untere Packungsdichtung Leder	4
6*	690227	Obere Packungsdichtungen Kunststoff	3	18*	690282	Aufnahme mit Nut für untere Packungsdichtung	1
7*	690281	Obere Packungsdichtungen Leder	2	19	690220	Farbstufengehäuse	1
8*	690226	Aufnahme mit Steg für obere Packungsdichtung	1	20	690231	Ventilkäfig für Einlassventil	1
9	690228	Tellerfeder	3	21*	690232	Kugel für Einlassventil	1
10	690223	Distanzhülse	1	22*	690120	O-Ring Teflon für Einlassventil	1
11	690248	Kolbenstange	1	23	690296	Einlassventilsitz Lo-Boy	1
11a	690285	Auslassventilgehäuse	1	24	690277	Einlassventilsitz Hi-Boy	1
12*	690230	Kugel für Auslassventil	1	*	690303	Reparatursatz Packungen	1

LP 460

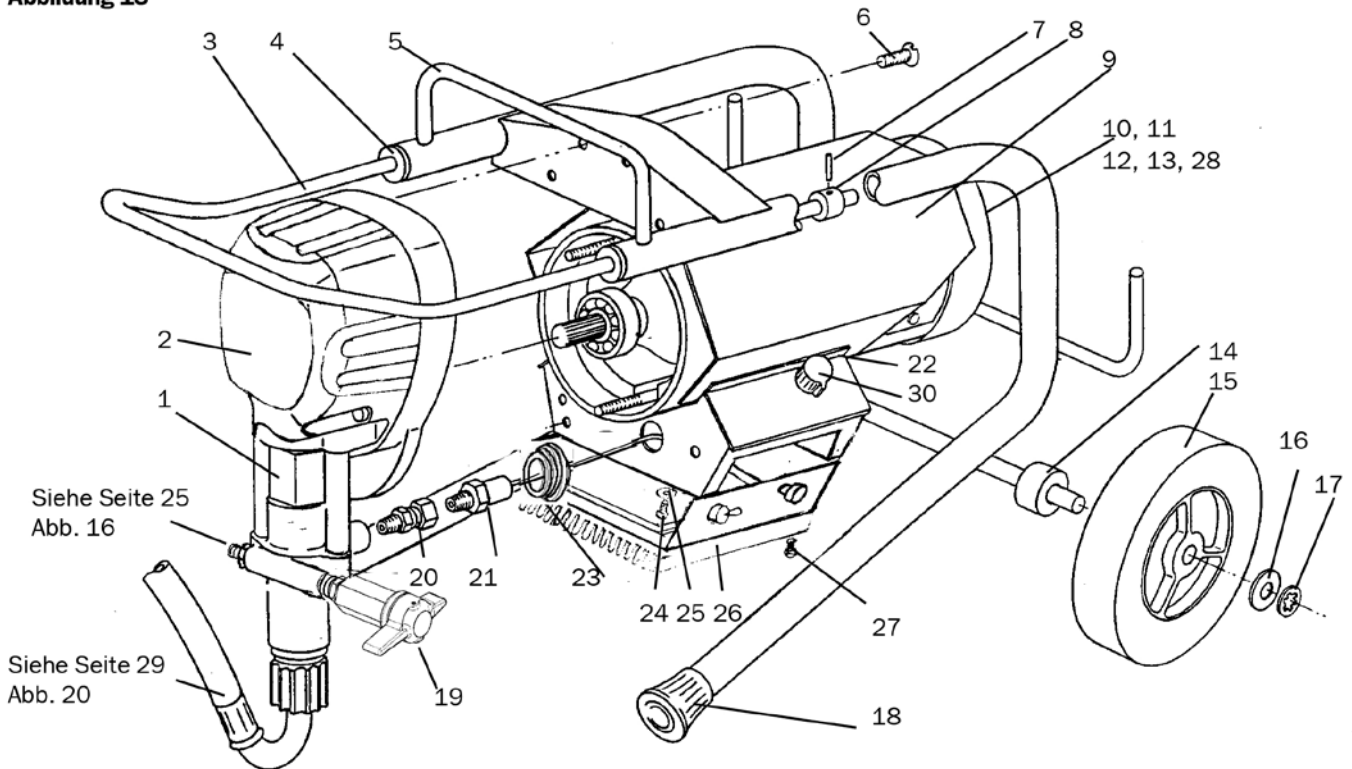
Abbildung 17



Nr.	Art.-Nr.	Art.-Bezeichnung	Anzahl	Nr.	Art.-Nr.	Art.-Bezeichnung	Anzahl
1	690252	Schutzklammer für Farbstufe	1	13	690102	Drehgelenk für Drucksensor	1
2	690271	Getriebedeckel	1	14	690278	Drucksensor	1
3	690255	Rahmen für LP 460	1	15	690202	Sicherungsring für Lüfterrad	1
4	690112	Schraube	4	16	690127	Dichtung für Drucksensor	1
6	690297	Motor LP 460	1	17	690293	Druckregler elektronisch für LP Serie	1
7	690266	Lüfterrad	1	18	690290	Gehäuse für Druckregler	1
8	690267	Abdeckung für Lüfterrad	1	19	690143	Druckreglerknopf	1
9	690145	Schraube für Abdeckung Lüfterrad	3	20	690129	Schraube für Druckregler	4
10	690249	Verschlußstopfen für Rahmen	1	21	690107	Schraube für Druckreglergeh.	4
11	690242	Gummifuß für Rahmen	2	22	690251	Unterlegscheibe für Schraube Druckreglergehäuse	4
12	690301	Bypassventil	1				

LP 540 LO - BOY

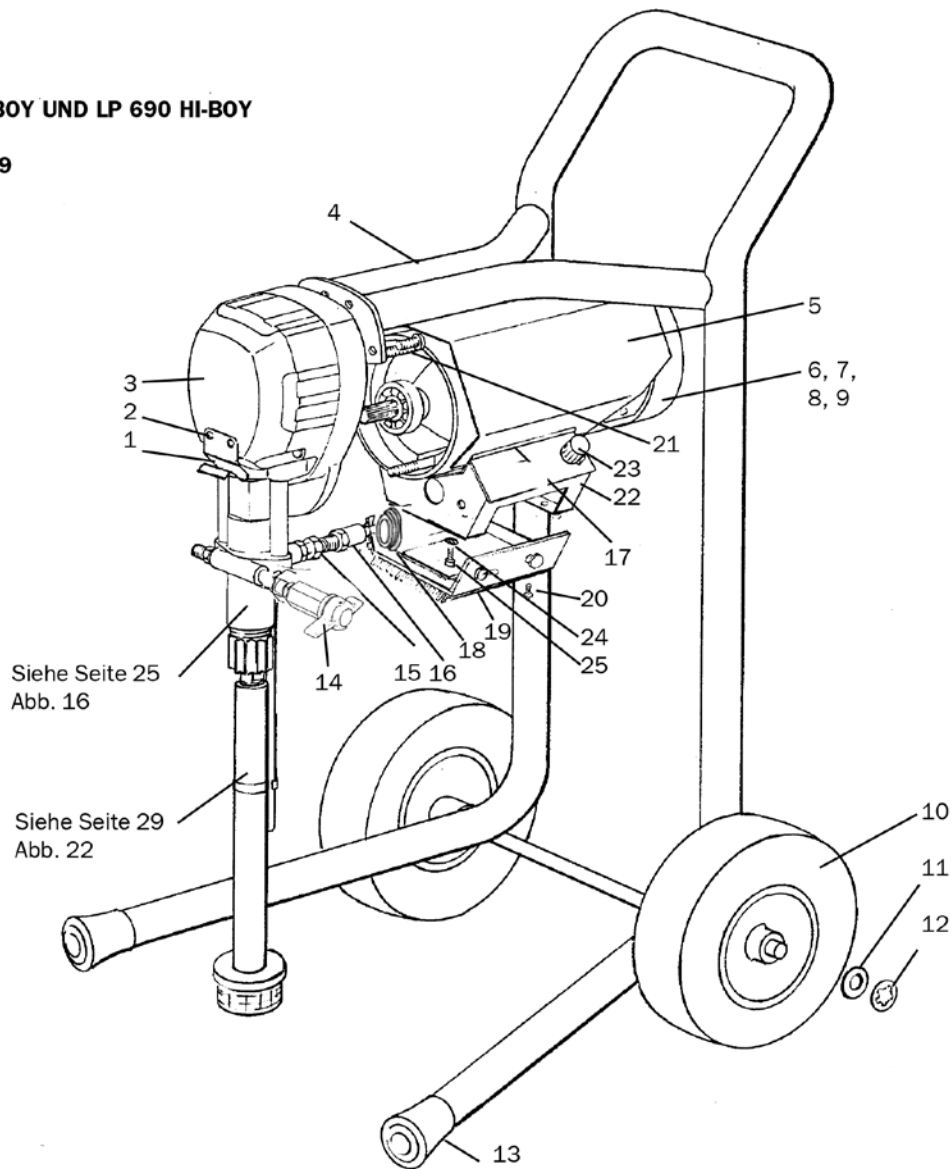
Abbildung 18



Nr.	Art.-Nr.	Art.-Bezeichnung	Anzahl	Nr.	Art.-Nr.	Art.-Bezeichnung	Anzahl
1	690252	Schutzklammer für Farbstufe	1	17	690154	Sicherungsring für Rad	2
2	690271	Getriebedeckel	1	18	690242	Gummifuß	2
3	690259	Handgriff ausziehbar	1	19	690301	Bypassventil	1
4	690261	Führungsstopfen für Handgriff	2	20	690102	Drehgelenk für Drucksensor	1
5	690258	Rahmen für 540 Lo-Boy	1	21	690278	Drucksensor	1
6	690112	Schraube	4	22	690289	Kantenschutz für Motorabdeckung	2
7	690269	Stift	1	23	690127	Dichtung für Drucksensor	1
8	690260	Stopper	2	24	690107	Schraube zur Befestigung Druckreglergehäuse	4
9	690265	Motorabdeckung	1	25	690251	Unterlegscheibe zur Befestigung Druckreglergehäuse	4
10	690246	Motor LP 540	1	26	690293	Druckregler elektronisch LP Serie	1
11	690266	Lüfterrad	1	27	690129	Schraube zur Befestigung Druckregler	4
12	690267	Abdeckung für Lüfterrad	1	28	690202	Sicherungsring für Lüfterrad	1
13	690145	Schraube für Abdeckung	3	30	690143	Druckreglerknopf	1
14	690138	Anschlag für Rad	2				
15	690287	Rad	2				
16	690152	Distanzscheibe für Rad	2				

LP 540 HI-BOY UND LP 690 HI-BOY

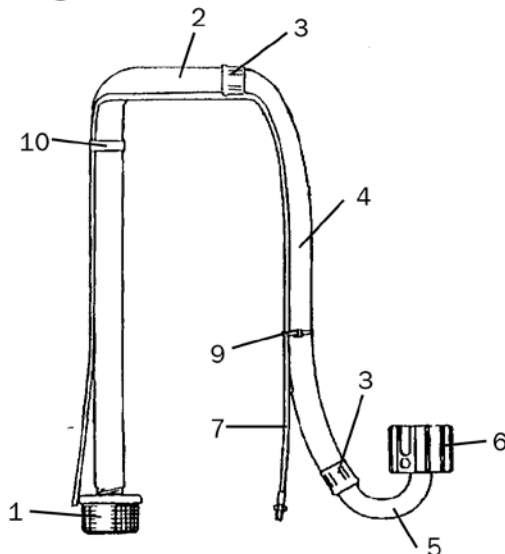
Abbildung 19



Nr.	Art.-Nr.	Art.-Bezeichnung	Anzahl	Nr.	Art.-Nr.	Art.-Bezeichnung	Anzahl
1	690288	Haken für Farbeimer	1	13	690242	Gummifuß	2
2	690115	Schraube für Haken	2	14	690301	Bypassventil	1
3	690271	Getriebedeckel	1	15	690102	Drehgelenk für Drucksensor	1
4	690273	Rahmen Hi-Boy	1	16	690278	Drucksensor	1
5	690265	Motorabdeckung	1	17	690289	Kantenschutz für Motorabdeckung	2
6	690246	Motor für LP 540	1	18	690127	Dichtung für Drucksensor	1
7	690298	Motor für LP 690	1	19	690293	Druckregler elektronisch LP Serie	1
8	690266	Lüfterrad	1	20	690129	Schraube zur Befestigung Druckregler	4
9	690267	Abdeckung für Lüfterrad	1	21	690112	Schraube zur Befestigung Getriebe an Rahmen	4
10	690145	Schraube für Abdeckung	1	22	690286	Druckreglergehäuse	1
11	690135	Rad für Hi-Boy	2	23	690143	Druckreglerknopf	1
12	690154	Sicherungsring für Rad	2	24	690251	Unterlegscheibe für Schraube Druckreglergehäuse	4
				25	690107	Schraube zur Befestigung Druckreglergehäuse	4

ANSAUGSYSTEME

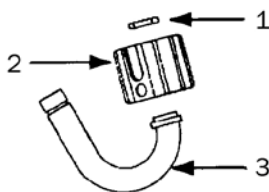
Abbildung 20



Ansaugsystem flex. LP 460 und LP 540 Lo-Boy

Nr.	Art.-Nr.	Art.-Bezeichnung	Anzahl
1	690901	Ansaugfilter	1
2	690292	Ansaugrohr flex. Ansaugsystem	1
3	690274	Verbindungsring Schlauch auf Rohr	1
4	690291	Ansaugschlauch	1
5	690234	Krümmen für flex. Ansaugsystem	1
6	690233	Überwurfmutter für Ansaugsystem	1
7	690270	Bypass-Schlauch kpl.	1
9	690128	Kabelbinder	1
10	690253	Halteclip für Bypass-Schlauch	1
*	690276	Ansaugschlauch kpl. (Teile 1-6)	1

Abbildung 21

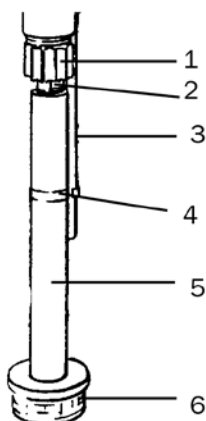


Ansaugkrümmer für flex. Ansaugsystem

Nr.	Art.-Nr.	Art.-Bezeichnung	Anzahl
1	690235	O-Ring Teflon für Überwurfmutter	1
2	690233	Überwurfmutter für Ansaugsystem	1
3	690234	Krümmen für flex. Ansaugsystem	1

Abbildung 22

BESEITIGUNG VON STÖRUNGEN DER FARBSTUFE

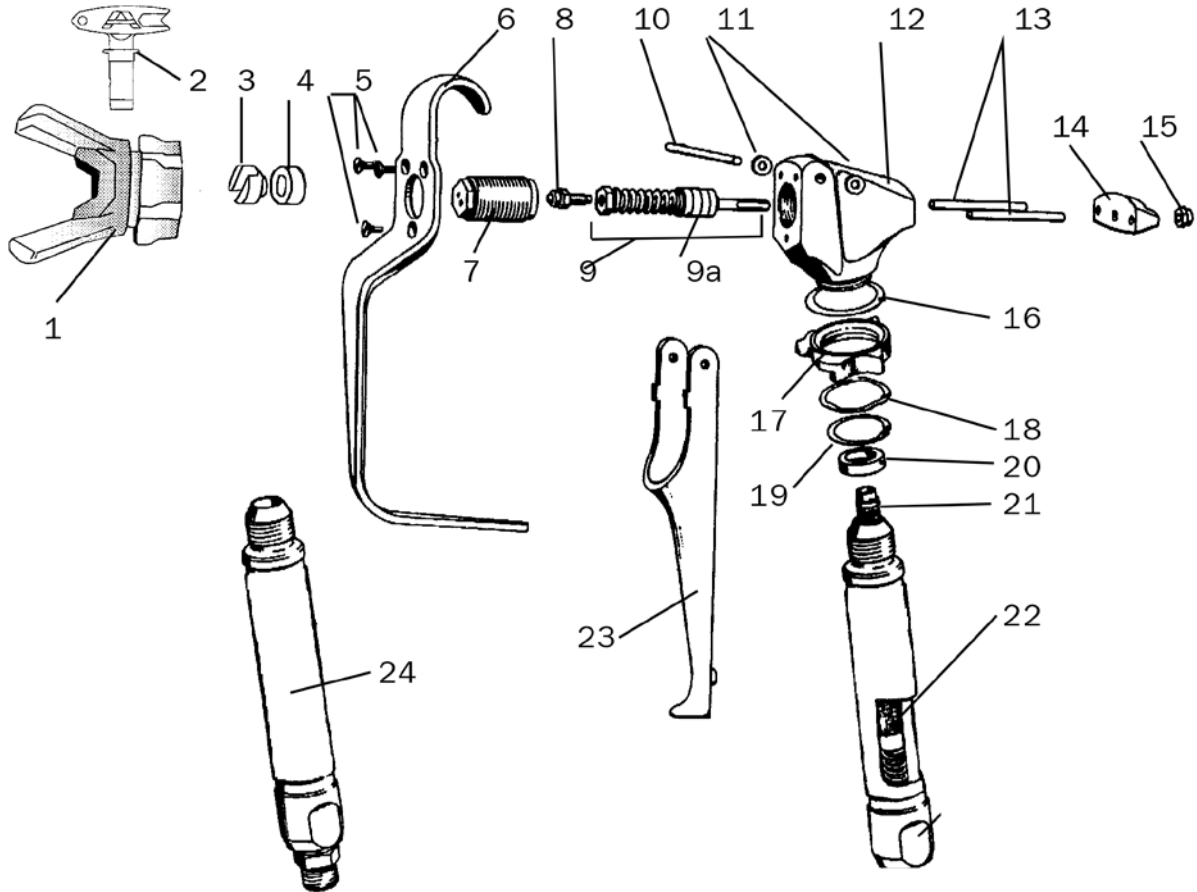


Ansaugsystem starr LP 540 Hi-Boy und LP 690 Hi-Boy

Nr.	Art.-Nr.	Art.-Bezeichnung	Anzahl
1	690233	Überwurfmutter für Ansaugsystem	1
2	690277	Einlassventilsitz Hi-Boy	1
3	690272	Bypass-Schlauch	1
4	690253	Halteclip für Bypass-Schlauch	1
5	690275	Ansaugrohr	1
6	690902	Ansaugfilter Hi-Boy	1

STORCH SPRITZPISTOLE 007 XL

Abbildung 23



Pistole 007 XL

Nr.	Art.-Nr.	Art.-Bezeichnung	Anzahl	Nr.	Art.-Nr.	Art.-Bezeichnung	Anzahl
1	699100	Schutzkappe mit Düsenhalterung	1	14	690317	Rückzugsblock	1
2	699xxx	Wendedüse	1	15	690318	Mutter für Düsennadel	1
3	690305	Düsensitz	1	16	690319	Distanzscheibe Sicherungsriegel	1
4	690306	Düsendichtung	1	17	690320	Sicherungsriegel f. Abzugshebel	1
5	690307	Schraube für Schutzbügel	3	18	690321	Wellenscheibe f. Sicherungsriegel	1
6	690308	Schutzbügel für Abzugshebel	1	19	690322	Scheibe für Pistolengriff	1
7	690309	Nadelsitz	1	20	690323	Dichtung für Pistolengriff	1
8	690310	Kugel mit Halter für Düsennadel	1	21	690621	Pistolenfilter grob	1
9	690311	Düsennadel mit Feder	1		690622	Pistolenfilter fein (Zubehör)	1
9a	690312	Teflondichtung für Düsennadel	2	22	690324	Feder für Pistolenfilter	1
10	690313	Stift für Abzugshebel	1	23	690325	Abzugshebel	1
11	690314	Distanzscheibe für Abzugshebel	2	24	690326	Pistolengriff mit Drehgelenk	1
12	690315	Pistolengehäuse	1				
13	690316	Rückzugsstift	2	*	690299	Reparatursatz Pistole (Teile 7,8 und 9)	