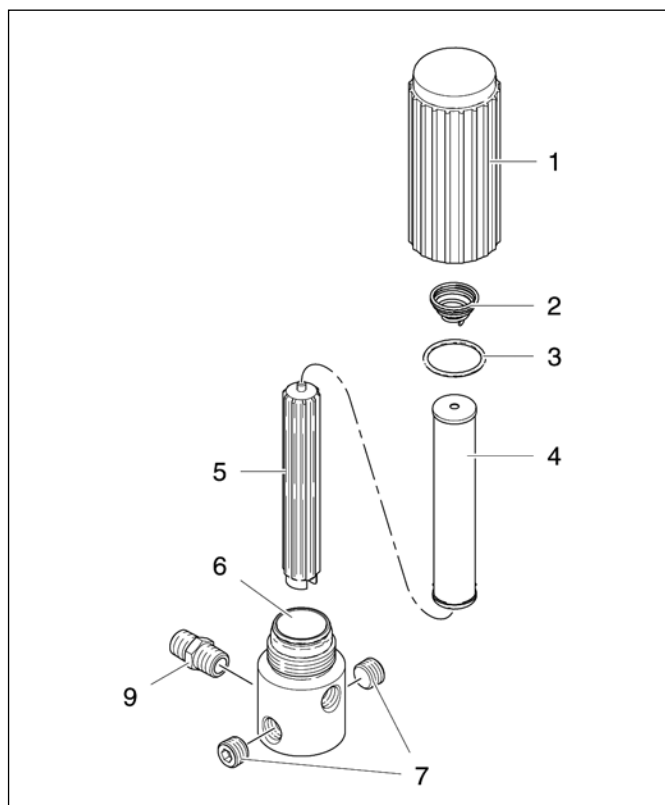


Nomenclatures de pièces de rechange

Filtre d'appareil

Pos.	Référence	Description	Quantité
1	69 01 32	Capot	1
2	69 02 16	Ressort	1
3	69 01 17	Joint torique	1
4	69 09 60	Filtre, finesse : 60	1
5	69 01 33	Support	1
6	69 01 31	Socle	1
7	69 01 05	Bouchon	2
9	69 07 12	Raccord fileté, 3/8" a x 1/4" a	1

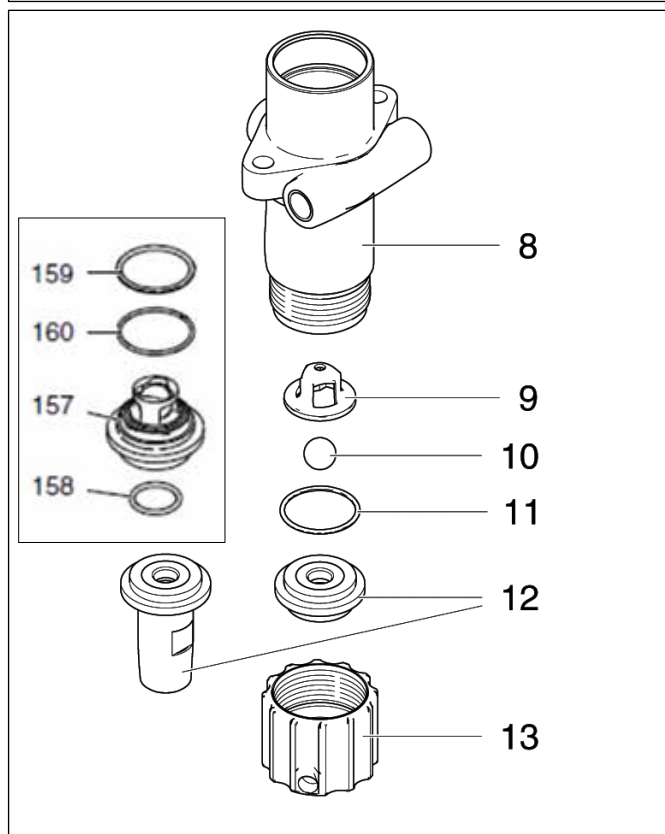


Vanne d'admission

Pos.	Référence	Description	Quantité
8	69 02 20	Boîtier nuancement des couleurs	1
9	69 02 31	Logement de vanne	1
10	69 02 32	Bille de la vanne d'admission	1
11	69 01 20	Téflon de joint torique	1
12	6902 96 69 02 77	Siège de la soupape d'entrée Lo-Boy Siège de la soupape d'entrée Hi-Boy	1
13	69 02 33	Écrou de vanne	1

Soupape d'admission LP-460 / LP-540 flex

Pos.	Référence	Description	Quantité
157	69 03 96	Unité de soupape d'admission LP-460/LP-540 flex, depuis 06.2013	1
158 159 160	69 03 97	Kit de joints pour unité de soupape d'admission LP-460/LP-540 flex, depuis 06.2013 (1 paquet = 3 unités)	1



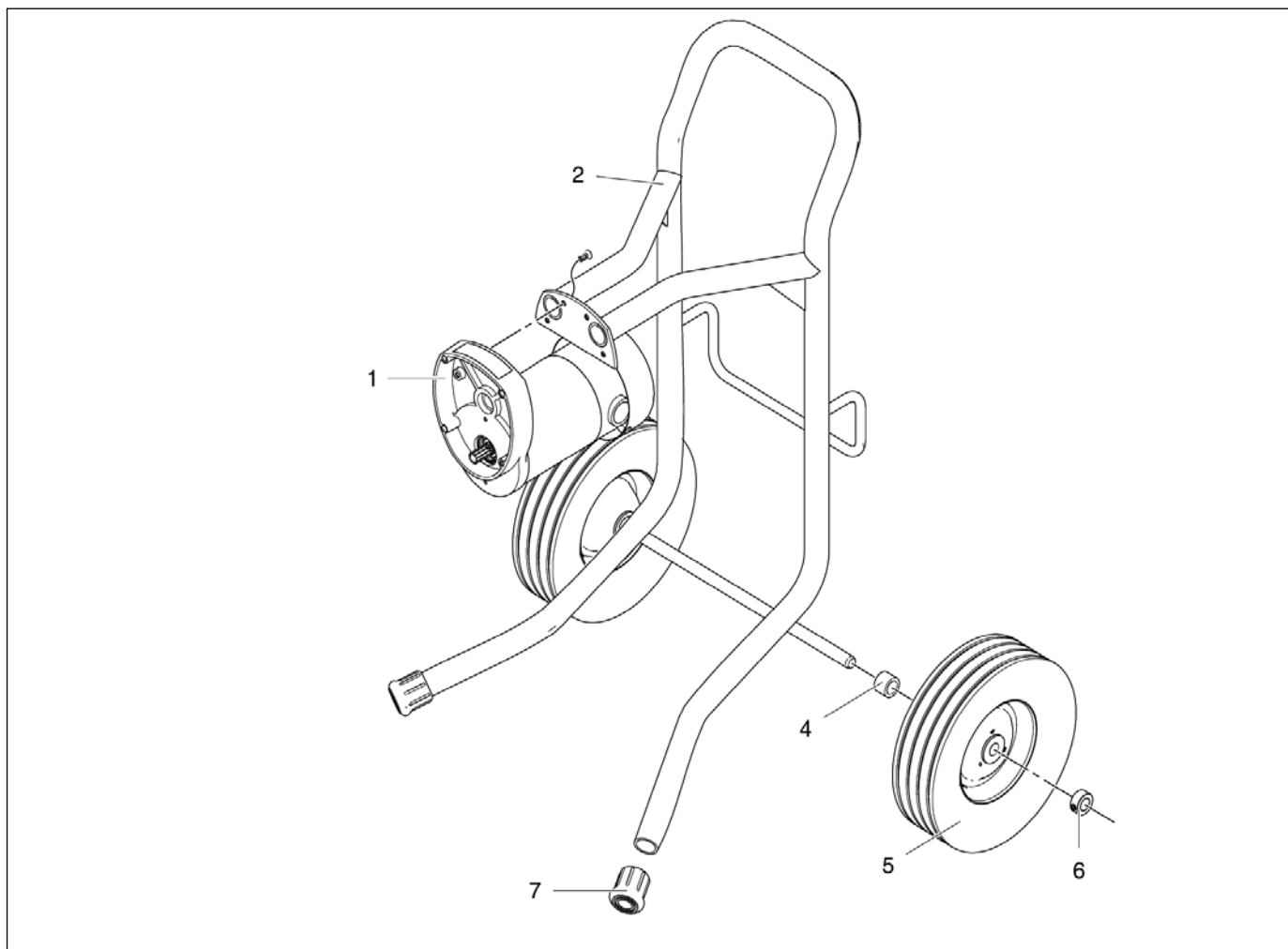
Attention : depuis 06.2013, unité de soupape d'admission modifiée avec tous les systèmes d'aspiration flex. LP-460 et LP-540 flex. Les pos. 157, 158, 159, 160 remplacent 9, 10, 11, 12.

Série airless LP
69 10 00/ 69 20 00 / 69 25 00 / 69 35 00



Nomenclatures de pièces de rechange

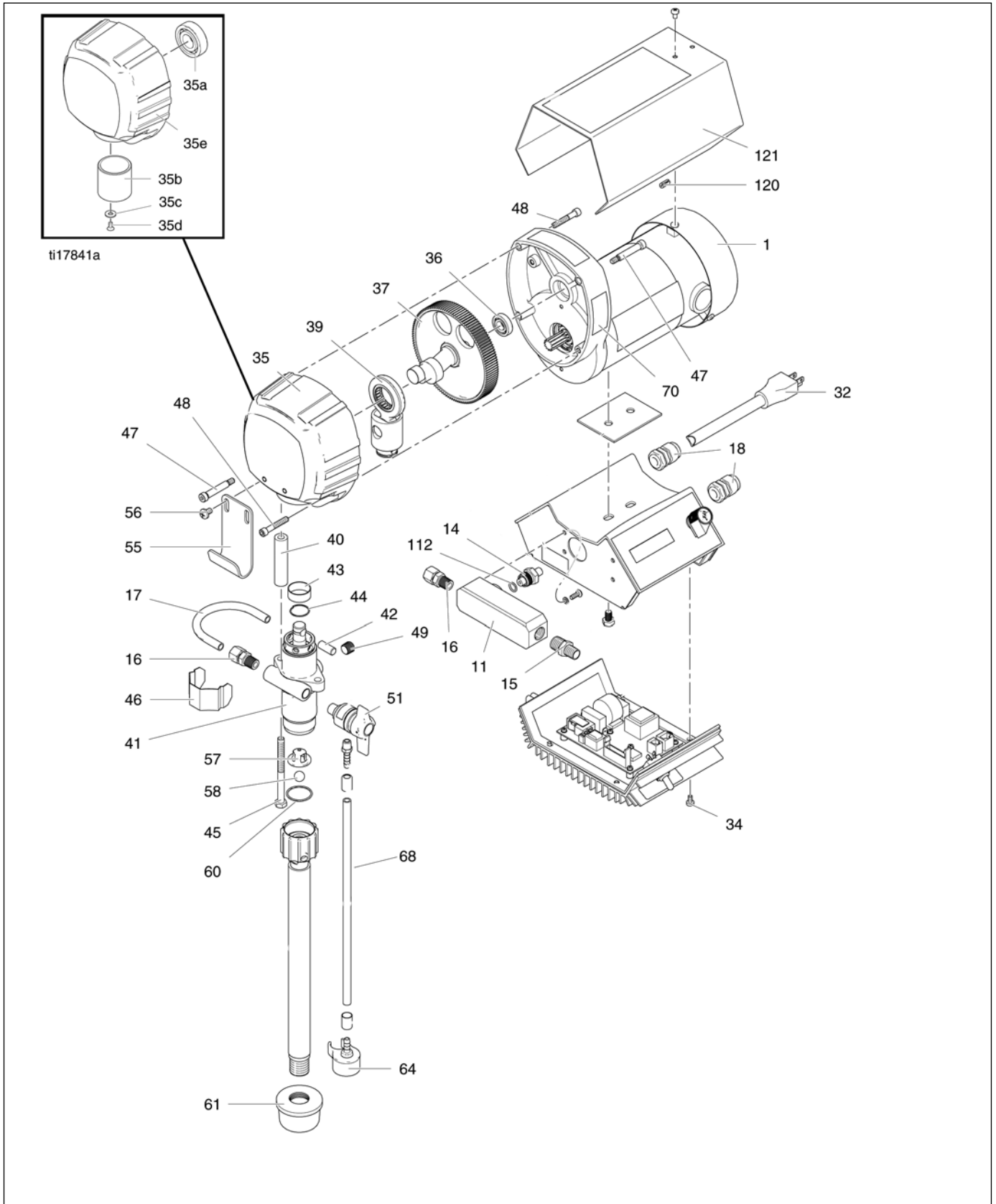
Châssis LP 540 / 690 HiBoy



Pos.	Référence	Description	Quantité
1	69 02 98	Moteur LP 540 / 690	1
2	69 02 73	Cadre, LP 540 / 690	1
4	69 01 38	Pièce d'écartement	2
5	69 02 87	Roue	2
6	69 01 53	Bague de fixation pour roue	2
7	69 02 42	Pied caoutchouté	2

Nomenclatures de pièces de rechange

Moteur / entraînement



Série airless LP
69 10 00/ 69 20 00 / 69 25 00 / 69 35 00



Pos.	Référence	Description	Quantité
1		Moteur	
1 a	69 02 97	LP 460	1
1	69 02 98	LP 540 / 690	1
1 c	69 02 66	Ventilateur	1
11	69 03 81	Bloc d'aluminium	1
14	69 40 20	Capteur de pression pour unité de pressostat	1
15	69 03 66	Raccord double à vis de boîtier à filtre	1
16	69 03 80	Adaptateur tube à peinture	2
17	69 03 79	Tube à peinture	1
18	69 02 63	Soulagement de traction	2
32	69 01 93	Câble d'alimentation	1
34	69 01 29	Vis pour pressostat	4
35	69 02 71	Couvercle de réducteur	1
35a	69 02 40	Palier	1
35b	69 02 43	Palier de glissement	1
35c	69 02 51	Rondelle	2
35d	69 02 64	Vis	2
35e	69 02 71	Couvercle	1
36	69 02 41	Roulement à billes	1
37	69 02 38 69 01 39 69 02 95	Vilebrequin LP 460 Vilebrequin LP 540 Vilebrequin LP 690	1
39	69 02 37	Bielle	1
40	69 02 47	Douille d'écartement	2
41	69 02 19	Nuancement des couleurs complet	1
42	69 02 45	Axe d'articulation	1
43	69 03 02	Manchon	1
44	69 02 44	Bague de sécurité	1
45	69 01 08	Vis à tête hexagonale	2
46	69 02 52	Carter de protection	1
47	69 01 13	Vis de tige	2
48	69 01 14	Vis	2
49	69 03 82	Bouchon	1
51	69 03 01	Vanne de décharge de pression	1
55	69 02 88	Crochet, seau, Hiboy	1
56	69 01 15	Vis, Hiboy	2
57	69 02 31	Logement de vanne	1
58	69 02 32	Bille de la soupape d'entrée	1
60	69 01 20	Garniture, joint torique	1
61	69 09 02	Filtre d'aspiration HiBoy	1

Pos.	Référence	Description	Quantité
64	69 70 56	Sortie flexible de dérivation	1
68	69 03 83	Bouchon métallique	2
112	69 02 50	Joint torique	1
121	69 02 65	Capot du moteur	1
157	69 03 96	Unité de soupape d'admission LP-460/LP-540 flex, depuis 06.2013	1
158 159 160	69 03 97	Kit de joints pour unité de soupape d'admission LP-460/LP-540 flex, depuis 06.2013 (1 paquet = 3 unités)	1

Attention : depuis 06.2013, unité de soupape d'admission modifiée avec tous les systèmes d'aspiration flex. LP-460 et LP-540 flex. Les pos. 157, 158, 159, 160 remplacent 57, 58, 60.

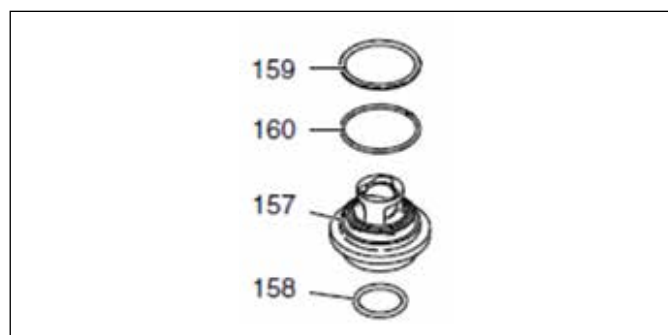
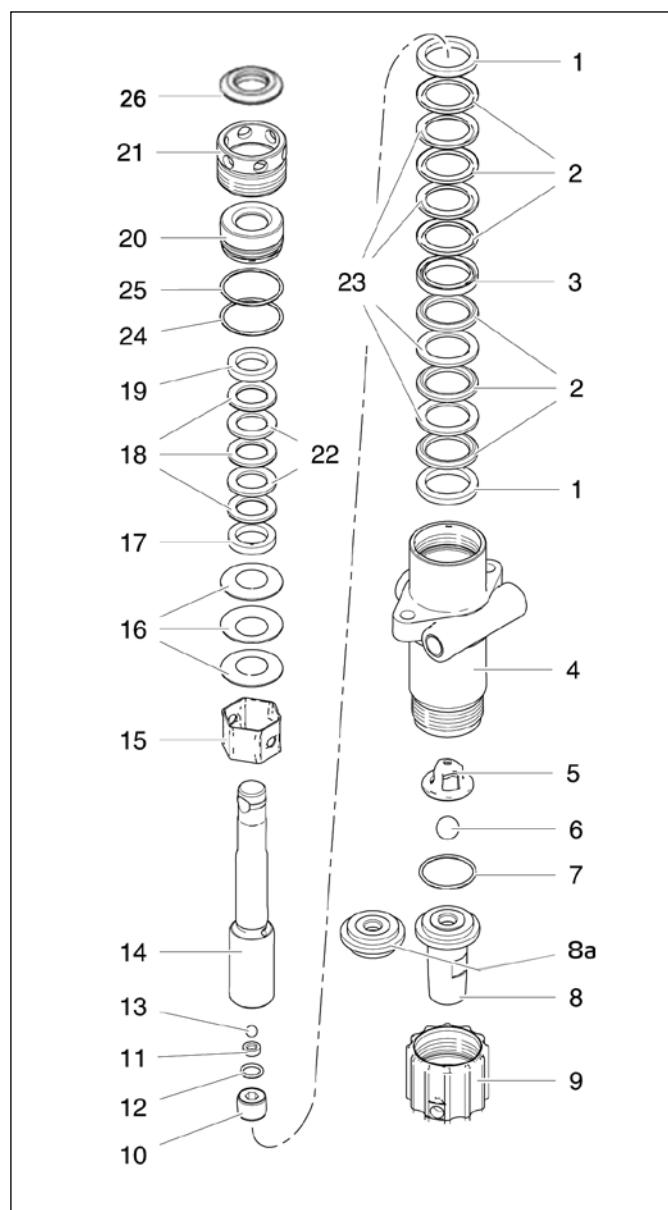
Nomenclatures de pièces de rechange

Remplacement des garnitures d'étanchéité

Pos.	Référence	Description	Quantité
1*	69 02 21	Anneau de soutien	2
2*	69 02 22	Garniture, polyéthylène	6
3*	69 02 82	Douille d'adaptateur	1
4	69 02 20	Boîtier de pompe	1
5	69 02 31	Logement de vanne	1
6*	69 02 32	Vanne d'admission	1
7*	69 01 20	Joint torique	1
8	69 02 77	Siège de vanne d'aspiration (HiBoy)	1
8a	69 02 96	Siège de vanne d'aspiration (LoBoy)	1
9	69 02 33	Écrou de vanne d'aspiration	1
10	69 02 85	Fixation du siège de soupape de sortie	1
11	69 02 29	Siège de la soupape de sortie	1
12*	69 02 50	Joint torique	1
13*	69 02 30	Soupape de sortie	1
14	69 02 48	Pistons complets (10-14)	1
15*	69 02 23	Pièce d'écartement	1
16*	69 02 28	Rondelle élastique	3
17*	69 02 26	Anneau de soutien	1
18*	69 02 27	Garniture, polyéthylène	3
19*	69 02 25	Contre-anneau	1
20	69 02 24	Cadre support de la garniture	1
21	69 02 36	Ecrou de garniture	1
22*	69 02 81	Garniture, cuir	2
23*	69 02 80	Garniture, cuir	4
24*	69 01 18	Joint torique blanc	1
25*	69 01 19	Joint torique noir	1
sans ill.	69 03 03	Kit de garnitures	1

* compris dans le kit de garniture 69 03 03

Pos.	Référence	Description	Quantité
157	69 03 96	Unité de soupape d'admission LP-460/LP-540 flex, depuis 06.2013	1
158 159 160	69 03 97	Kit de joints pour unité de soupape d'admission LP-460/LP-540 flex, depuis 06.2013 (1 paquet = 3 unités)	1



Attention : depuis 06.2013, unité de soupape d'admission modifiée avec tous les systèmes d'aspiration flex.

LP-460 et LP-540 flex. Les pos. 157, 158, 159, 160 remplacent 5, 6, 7, 8a, 8.

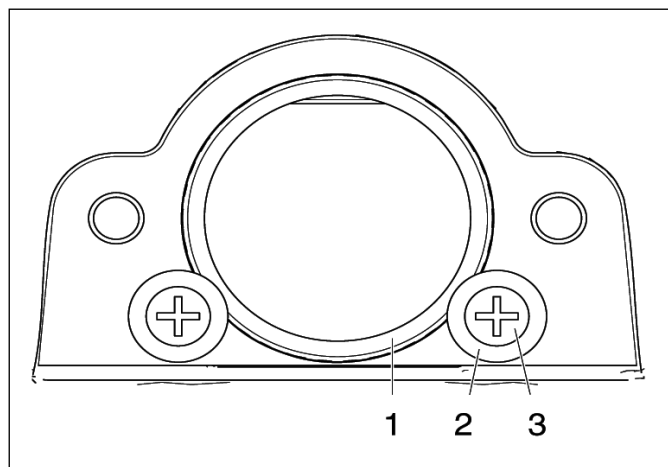
Nomenclatures de pièces de rechange

Remplacement des paliers à glissement de réducteur

Pos.	Référence	Description	Quantité
1	69 02 43	Palier de glissement	1
2	69 02 51	Rondelle	2
3	69 02 64	Vis	2

Rappel :

Si le composant (1) est remplacé, déposer quelques gouttes de Loctite 246 à l'extérieur de la douille avant de l'insérer dans le couvercle.

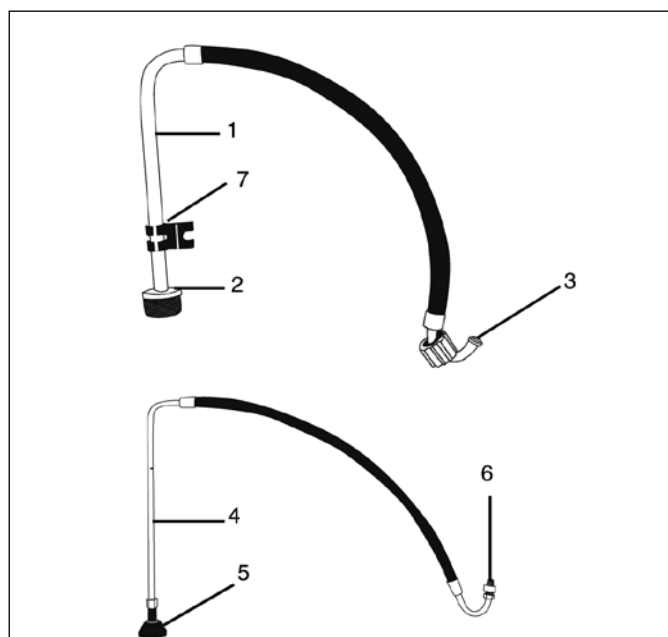


Modules d'aspiration

Flexible : LP 460 et 540 LoBoy

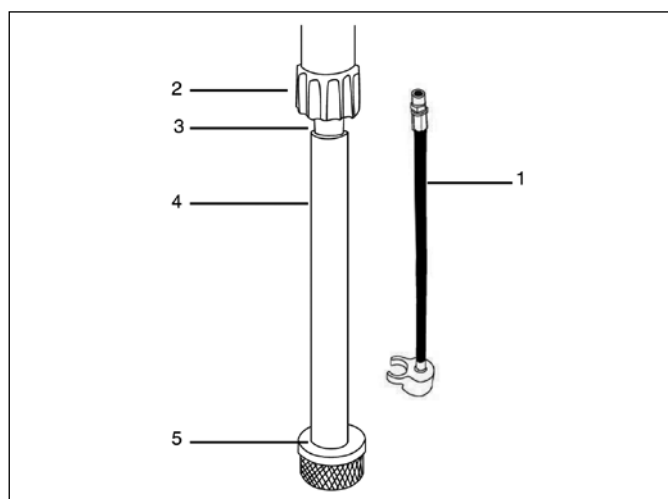
Pos.	Référence	Description	Quantité
1	69 02 76	Flexible d'aspiration	1
2	69 09 01	Filtre d'entrée	1
3	69 02 35	Joint torique, téflon pour l'unité de soupape d'admission jusqu'à 05-2013 inclus.	1
4*	69 03 68	Flexible de dérivation complet	1
5*	69 40 86	Défecteur avec filetage	1
6*	69 60 04	Adaptateur de branchement	1
7*	69 03 84	Attache pour le flexible de dérivation	1

* compris dans 69 03 68



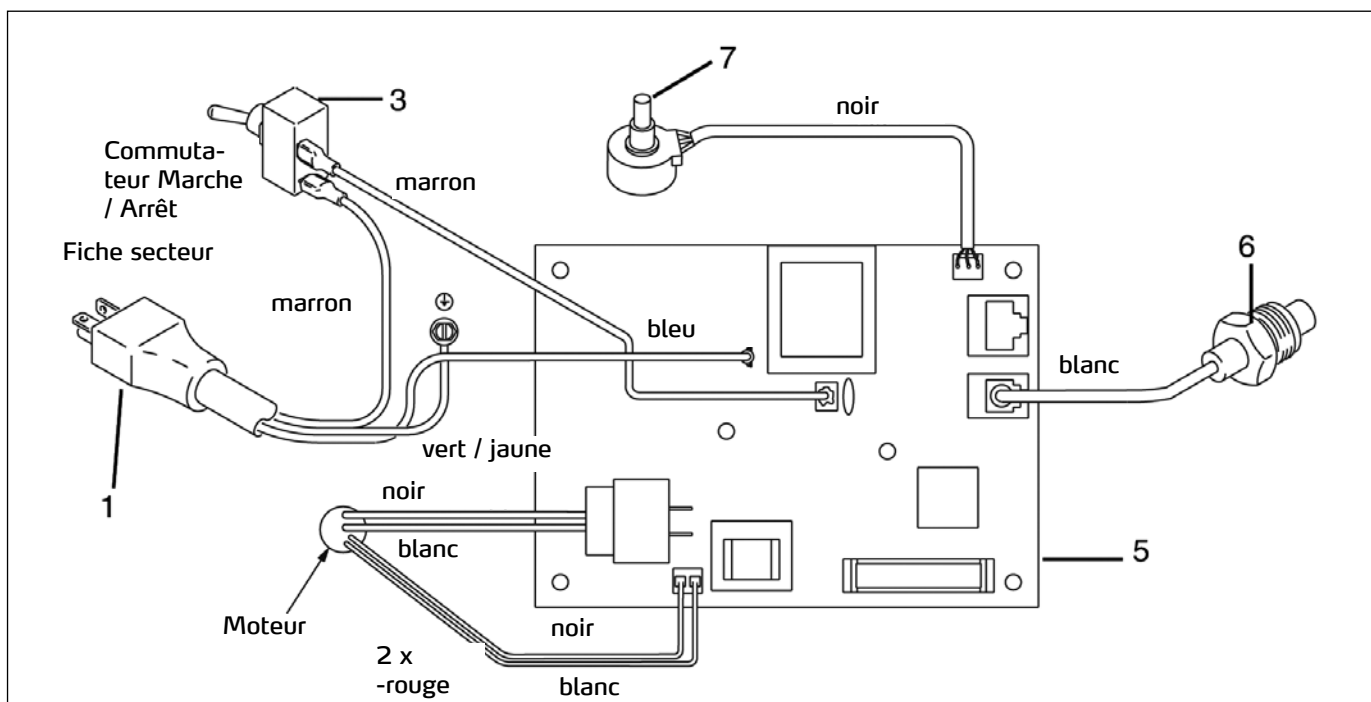
Rigide : LP 540 HiBoy

Pos.	Référence	Description	Quantité
1	69 02 72	Flexible de dérivation	1
2	69 02 33	Ecrou-raccord	1
3	69 02 77	Siège de vanne d'entrée	1
4	69 02 75	Tube d'aspiration	1
5	69 09 02	Filtre d'entrée	1



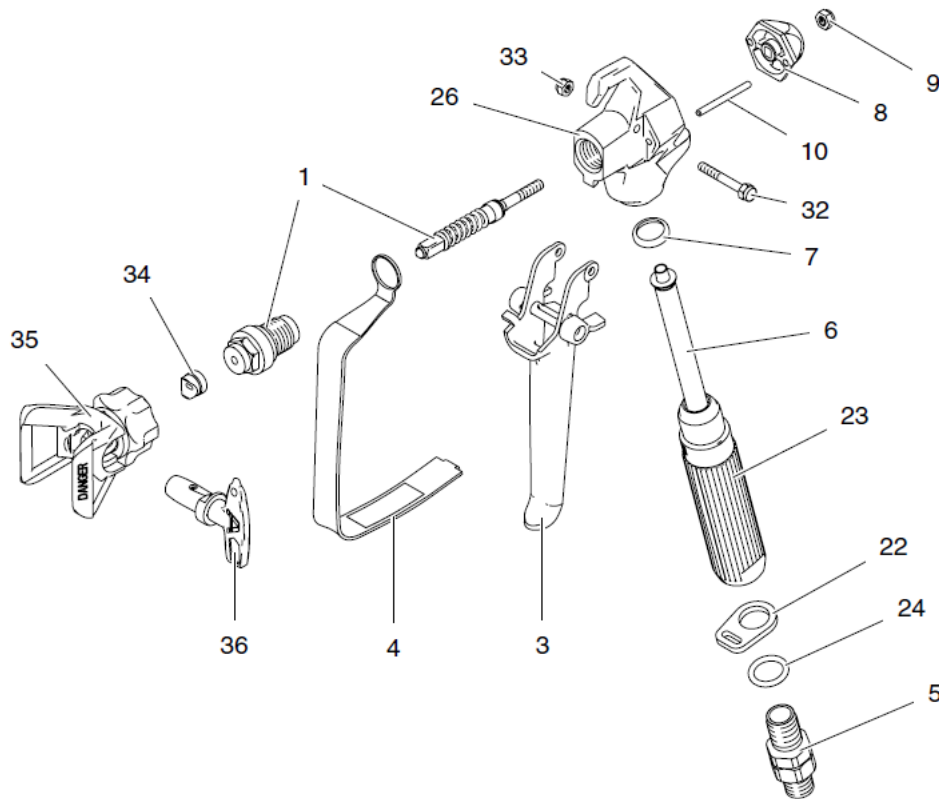
Nomenclatures de pièces de rechange

Câblage du pressostat électronique selon le modèle de 2011



Pos.	Référence	Description	Quantité
1	69 01 93	Câble d'alimentation	1
3	69 01 87	Commutateur Marche / Arrêt	1
5	69 03 70	Unité de régulation de pression pour LP 460 et LP 690	1
5	69 03 91	Unité de régulation de pression pour LP 540	1
6	69 40 20	Capteur	1
7	69 40 32	Potentiomètre	1
sans ill.	69 03 72	Kit de conversion d'unité de régulation de pression complète avec boîtier	1
sans ill.	69 03 74	Ecran LCD	1

Pistolet airless 009 - schéma détaillé



Pos.	Référence	Désignation	Nombre
1	69 06 71	Kit de réparation du pointeau 009 (9 inclus)	1
3	69 06 72	Kit de réparation de la gâchette 009 (32, 33 inclus)	1
4	69 06 73	Étrier de protection de la gâchette 009	1
5	69 06 74	Joint rotatif 009	1
6	69 06 76	Filtre du pistolet 50 M 009	1
	69 06 77	Filtre du pistolet 100 M 009	1
7	69 06 78	Joint de la poignée du pistolet 009	1
8	69 06 79	Bloc de recul 009	1
9	69 06 81	Écrou du pointeau de la buse 009	1
10	69 06 82	Tige de recul 009	2
22	69 06 86	Blocage de l'étrier de protection 009	1
23	69 06 87	Poignée	1
24	69 06 88	Joint torique	1
26	69 06 89	Corps du pistolet 009	1
32	69 06 92	Boulon de la poignée 009	1
33	69 06 93	Écrou du boulon de la poignée 009	1
34	69 06 94	Joint d'étanchéité de la buse	1
35	69 91 01	Support de buse avec capuchon de protection	1
36	69 95 17	Buse déflectrice 517	1