



Akku-Styropor-Handsneider HotKnife 36 V

Accu-piepschuim-handsnijder HotKnife 36 V

Appareil de découpe du polystyrène sans fil HotKnife 36 V

Taglierina a mano per polistirolo a batteria HotKnife 36 V

Battery-powered manual polystyrene cutter HotKnife 36 V

Akumulátorový ruční řezák na styropor HotKnife 36 V

DE

NL

FR

IT

GB

CZ





STORCH Service Abteilung

Telefon: +49 202 49 20 112

Fax: +49 202 49 20 111

www.storch.de

Kostenlose Service-Hotline: +49 800 7 86 72 47

Kostenlose Bestell-Hotline: +49 800 7 86 72 44

Kostenloses Bestell-Fax: +49 800 7 86 72 43

(nur innerhalb Deutschland)

Inhaltsverzeichnis

	Seite
Elektropassus	3
Lieferumfang	3
Technische Daten	3
Einleitung	4
Empfohlene Einsatzgebiete	4
Befestigen einer Klinge	5
Inbetriebnahme	6 - 7
Einsatzbedingung / Betriebszeit	8
Wartung und Pflege	8
Reinigung	8
Aufladen des Akkus mithilfe des Ladegeräts / Netzteils	9
Zusätzliche Sicherheit / Informationen zum Akkublock	10 - 11
Entsorgung von Li-Ion Akkus	11
Symbole	11
Gewährleistung	12
EG-Konformitätserklärung	13


Sicherheitshinweise

Das Gerät besitzt einen Spannungsbereich, von dem eine elektrische Gefahr für Mensch und Tier ausgehen kann. Es darf nur von autorisierten Personen aufgeschraubt und / oder demontiert werden. Ebenso dürfen Instandhaltung und Reparaturen nur von Elektrofachkräften und autorisierten Fachwerkstätten ausgeführt werden. Der Betrieb des Gerätes geschieht auf eigene Verantwortung und Gefahr des Käufers / Nutzers.

Lieferumfang

1 Akku-Styropor-Handschneider HotKnife 36 V und Je 1 Klinge mit 150 mm und 200 mm Länge, zwei Akkus (36 V, 2 Ah), 1 Schnell-Ladegerät, Inbus-schlüssel zur Klingenmontage, Reinigungsbürste, Aufbewahrungs- und Transportkoffer.


Technische Daten: HotKnife 36 V

Spannung:	36 V 
Leistung:	max. 180 W
Betrieb:	15 s zulässige Einschaltdauer 45 s notwendige Ausschaltzeit
Gewicht:	505 g (ohne Akku)
Länge:	290 mm
Breite oben / unten:	40 mm / 74 mm
Max. Temperatur:	380° C
Max. Schnitttiefe:	250 mm (erreichbar mit optional erhältlicher Klinge)

Technische Daten: 36 V Li-Ion Akku

Spannung:	36 V 
Kapazität:	2 Ah
Gewicht:	610 g (nur Akku)

Technische Daten: Schnell-Ladegerät

Spannung Eingang:	180 - 240 V ~ 2,0 A (Max.) 50/60 Hz
Spannung Ausgang:	42,0 V  2,4 A
Optimale Ladetemperatur:	0 - 40° C
Ladezeit:	max. 60 Minuten, mit automatischer Abschaltung nach Erreichen der vollen Kapazität
Gewicht:	570 g

Einleitung



Hinweis:

Bitte lesen Sie diese Anleitung sorgfältig vor der Inbetriebnahme. Achten Sie besonders auf die Sicherheit beim Betrieb, um Verletzungen bei sich und anderen Personen / Objekten zu vermeiden. Bitte beachten Sie die Hinweise dieser Anleitung, um Schäden am Werkzeug zu vermeiden.

Das HotKnife 36 V ist ein professionelles, Akku-betriebenes Heiß-Schneidewerkzeug für geschäumte Kunststoffe wie WDVS-Platten. Das HotKnife 36 V heizt die Klinge in wenigen Sekunden auf und bietet eine optimale Temperaturanpassung über den Temperaturregler um komfortabel und effizient Schnitte auszuführen.

Dank der leistungsfähigen Li-Ion Akkus und des Schnell-Ladegeräts, sind kabelunabhängige WDVS-Zuschnitt-Arbeiten, unterbrechungsfrei möglich.

Empfohlene Einsatzgebiete

Geeignet zum Schneiden von Fassaden-, Dach- und Kellerdämmplatten aus Polystyrol (EPS), Neopor, Peripor (Perimeter), Styrodur.

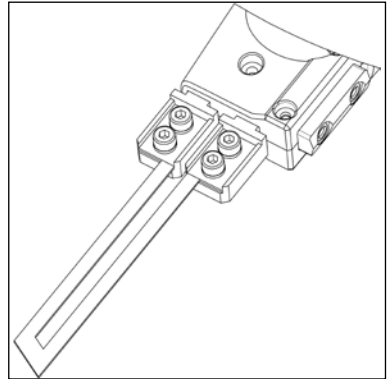
Prüfen Sie vor der Verwendung die Herstellerangaben des zu schneidenden Materials, um eine Gesundheitsgefährdung auszuschließen.

Achtung: Grundsätzlich ist beim Schneiden der Materialien für gute Be- und Entlüftung zu sorgen. Dämpfe sollten durch richtige Schneidtechnik und Klingentemperatur vermieden werden. Dämpfe sollten beim Schneiden nicht eingeatmet werden.

Befestigen einer Klinge

Sicherheitshinweis: Stellen Sie sicher, dass der Klingenwechsel nur mit ausgebautem Akku stattfindet, um unbeaufsichtigtes Betätigen des Auslösers zu vermeiden und Verletzungen auszuschließen. Lassen Sie nach der Anwendung ausreichend Zeit für die Kühlung der Klinge und die Klingenhalterung, um bei der Montage Verbrennungen zu vermeiden.

Warnhinweis: Die HotKnife 36 V Klingen haben eine geschärfte Seite für saubere Schnitte. Die Schnittführung erfolgt immer in die Richtung der scharfen Seite der Klinge.



Klinge

1. Lösen Sie die Schrauben an dem Blatthalter mit dem mitgelieferten Inbusschlüssel.
2. Schieben Sie die Klinge unter das Drückplättchen bis zum Anschlag ein.
3. Ziehen Sie die Schrauben wieder vorsichtig fest, um eine optimale elektrische Verbindung herzustellen.
4. Sobald die Klinge befestigt ist, legen Sie den mitgelieferten 36 V li-Ion Akku in das Gerät ein.

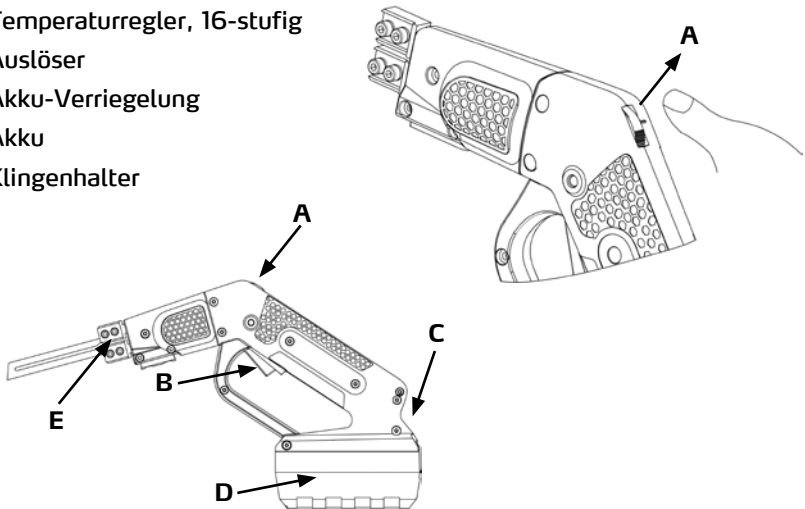


Warnhinweis:

Übermäßige Leistung und Wärmeentwicklung kann die Blatthalter überhitzen, was zum Defekt des Gerätes führen kann. Verwenden Sie nur die Leistung, die Sie zum Schneiden benötigen. Die Klinge sollte nicht glühend rot sein, um sie durch das Styropor zu bewegen.

Inbetriebnahme

- A Temperaturregler, 16-stufig
- B Auslöser
- C Akku-Verriegelung
- D Akku
- E Klingenhalter



Warnhinweis:

Stellen Sie den Temperaturregler auf die mittlere Stufe und legen Sie die Klinge auf den Rand des zu schneidenden Materials an. Drücken Sie den Schalthebel und bewegen Sie die Klinge durch das Material. Optimale Schnitte sind nahezu rauchfrei.

Hinweis:

Für die besten Ergebnisse, führen Sie zunächst ein Paar Testschnitte an Reststücken des zu schneidenden Materials aus.

Bei der Arbeit mit dem HotKnife 36 V ist es empfehlenswert, die Temperatur der Schnittgeschwindigkeit anzupassen.

Bei einer Rauchentwicklung während des Schnittes wird der Schnitt entweder zu langsam ausgeführt, oder die Temperatur der Klinge ist zu hoch. Das kann zu unebenen und zu breiten Schnitten führen. Um dies zu vermeiden senken Sie die Temperatur der Klinge über den Temperaturregler, oder passen Sie die Betätigung des Auslösers entsprechend an.

Falls sich beim Schneiden der Widerstand erhöht - drücken Sie den Auslöser erneut oder passen die Temperaturregelung über den Temperaturregler an. Auf diese Art und Weise, erhöhen Sie die Lebensdauer des Messers. Das HotKnife 36 V erreicht die eingestellte Temperatur in wenigen Sekunden. Durch Loslassen des Auslösers etwa ein bis zwei Zentimetern vor dem Schnittende, vermeiden Sie das Anhaften von abgekühltem Styropor auf der Klinge.

Achtung: Die ausgewählte Klinge sollte nicht deutlich länger sein, als die Dicke des zu schneidenden Materials. Beim Schnitt wird die Klinge durch das Material heruntergekühlt. Der freiliegende Teil der Klinge kann überhitzen und die Klinge verziehen.

Warnhinweise:

1. Lesen Sie vor der Inbetriebnahme des Geräts die Warnhinweise des Herstellers des zu schneidenden Materials in Bezug auf Entflammbarkeit und die Toxizität.
2. Arbeiten Sie nur in gut belüfteten Räumen. Nutzen Sie wenn möglich, eine Absaugvorrichtung.
3. Brennen Sie niemals die überschüssigen Rückstände auf der Klinge weg! Die Klinge und das Gerät können überhitzen und die Klinge sich verziehen. Zur Reinigung nutzen Sie die mitgelieferte Bürste.
4. Betreiben Sie das HotKnife 36 V nur, wenn es im direkten Kontakt zu dem zu schneidenden Material steht.
5. Halten Sie die heißen Klingen von der Haut, der Kleidung und den anderen, brennbaren Materialien fern um Verbrennungen und Unfälle zu vermeiden.
6. Lassen Sie die Klingen ausreichend abkühlen, bevor Sie sie anfassen. Ein heißes Messer kann zu Verletzungen oder Verbrennungen führen.

Einsatzbedingung / Betriebszeit

Das Gerät ist nicht für den Dauerbetrieb geeignet. Nach 15 Sekunden Betriebszeit soll eine 45-sekündige Ausschaltzeit folgen.



Warnhinweis:

Fixieren Sie den Auslöser niemals dauerhaft mit Klebeband oder ähnlichen Gegenständen!

Das Gerät ist nicht für den Dauerbetrieb vorgesehen und kann bei Nichtbeachtung zum Ausfall der Elektronik führen. In solchen Fällen erlischt die Garantieleistung.

Wartung und Pflege

Regelmäßiger Betrieb des HotKnife 36 V führt unweigerlich zu Anhaftungen und Materialrückstände an der Klinge und der Klingenthalterung. Diese Anhaftungen führen zu Schnittungenauigkeiten und beeinträchtigen die elektrische Leitung, sowie die Leistung der Klinge. Reinigen Sie die Klinge im leicht warmen Zustand ausschließlich mit der mitgelieferten Messingbürste.

Reinigung

Keine Lösungsmittel zum Reinigen von Kunststoffteilen verwenden. Die meisten Kunststoffteile sind anfällig für Beschädigungen durch verschiedenen Arten von Lösungsmitteln und können bei deren Verwendung beschädigt werden. Schmutz, Staub usw. mit sauberen Tüchern entfernen.

Warnhinweis: Während des Kontakts mit der Messingbürste den Auslöser nicht betätigen - dies kann zum Kurzschluss und dem Defekt des Geräts führen.

Aufladen des Akkus mithilfe des Ladegeräts / Netzteils

Vor dem erneuten Aufladen ist es nicht notwendig, den Akkublock komplett zu entladen. Der Lithium-Ionen-Akku kann jederzeit geladen werden und entwickelt keinen „Memory-Effekt“, wenn er nach einer teilweisen Entladung aufgeladen wird.

Den Akkublock zu einem geeigneten Zeitpunkt vom HotKnife 36 V abnehmen. Vor längeren Betriebszeiten den Akku voll aufladen. Aufgrund der nicht nachlassenden Leistung des Lithium-Ionen-Akkus ist ein Aufladen nur notwendig, wenn der Ladezustand des Akkus sehr niedrig ist. Ein plötzlicher Temperatur-/Leistungsabfall weist auf einen sehr niedrigen Ladezustand hin.

1. Schließen Sie den Akku an das mitgelieferte Ladegerät / Netzteil an. Stecken Sie den kleinen Stecker in die dafür vorgesehene Steckeröffnung an der Akku-Oberseite rein.
2. Bei leerem Akku, zeigt die Ladegerät-Status-LED: ROT.
3. Sobald der Akku voll aufgeladen ist, leuchtet die Ladegerät-Status-LED: GRÜN.
4. Ein leerer Akku benötigt in der Regel ca. 60 Minuten für eine 100 %-ige Aufladung.



Warnhinweis:

Das mitgelieferte Ladegerät ist nur im Innenbereich verwenden! Vor Nässe schützen. Nichtbeachtung kann zu ernsthaften, gesundheitlichen Schäden führen.

Zusätzliche Sicherheit / Informationen für den Akku

Um eine maximale Akku-Lebensdauer und bestmögliche Leistung zu gewährleisten, den Akku immer bei Temperaturen zwischen 18 - 24° C aufladen. Den Akku nicht bei Temperaturen unter 0°C und über 40°C aufladen oder lagern.

Die Nichteinhaltung dieser Sicherheitsregel kann zu ernsthaften Beschädigungen am Akkublock führen.

Den Akkublock auf keinen Fall ins Feuer werfen. Der Akkublock kann explodieren.

Bei auslaufender Akku-Flüssigkeit und Hautkontakt mit der Flüssigkeit, den betreffenden Bereich umgehend mit Seife und Wasser waschen. Die Flüssigkeit kann mit einer milden Säure wie Zitronensaft oder Essig neutralisiert werden. Bei Augenkontakt die Augen mindestens 10 Minuten mit sauberem Wasser ausspülen und umgehend einen Arzt aufsuchen.

Das medizinische Personal darüber in Kenntnis setzen, dass es sich bei der Flüssigkeit um eine 25 - 35 prozentige Kaliumhydroxid-Lösung handelt.

Auf keinen Fall versuchen, den Akkublock zu öffnen. Falls das Kunststoffgehäuse des Akkublocks aufbricht oder Risse aufweist, den Akkublock sofort außer Betrieb nehmen und nicht mehr aufladen. Beschädigte Akkublöcke sind den Vorschriften nach als Sondermüll zu entsorgen.

Ein Ersatz-Akkublock nicht in einer Tasche oder in einem Werkzeugkasten aufbewahren. Beim Transport darauf achten, dass Pole nicht in Kontakt mit Metallgegenständen kommen. Der Akkublock kann dadurch kurzgeschlossen werden, wodurch Beschädigungen des Akkublocks und Verbrennungen oder Brände verursacht werden können. Beim Einlagern oder Entsorgen des Akkublocks die Kontakte mit dickem Isolierband abkleben, um eine Kurzschlussbildung zu verhindern. Akkus, die für längere Zeit eingelagert werden, entladen sich. Das Werkzeug und den Akkublock nicht in Bereichen aufbewahren oder benutzen, in welchen die Temperatur 50° C erreicht oder sogar übersteigt. Den Akkublock keiner mechanischen Belastung / Bearbeitung aussetzen.

Der Akku darf sich nicht in der Nähe von offenem Feuer, Öfen oder anderen Hochtemperaturbereichen befinden. Den Akku nicht direktem Sonnenlicht aussetzen und bei warmem Wetter nicht in Fahrzeugen benutzen oder belassen. Dies kann zu Hitzebildung oder zum Explodieren oder Entzünden des Akkus führen. Ein derartiger Umgang mit dem Akku kann auch zur Leistungsminderung und einer kürzeren Lebensdauer führen.

Den Akku bei Nichtgebrauch bei Raumtemperatur (18° C bis 24° C) und einem Ladezustand von ca. 30 - 50% aufbewahren.

Bei langfristiger Einlagerung den Akku einmal im Jahr nachladen, um eine Tiefenentladung zu vermeiden.

Nach dem Aufladen den Akkublock abkühlen lassen. Nicht in warmen Bereichen oder unter direkter Sonneneinstrahlung belassen.

Den Akku nur mit dem mitgelieferten Ladegerät aufladen und ausschließlich für den Betrieb mit HotKnife 36 V nutzen.

Entsorgung von Li-Ion Akkus

Akkublöcke / Akkus nicht im Hausmüll entsorgen und nicht ins Feuer oder Wasser werfen. Akkublöcke / Akkus müssen auf umweltfreundliche Weise gesammelt, recycelt oder entsorgt werden.

Symbole

1. Zum zusätzlichen Schutz doppelt isoliert.



2. Entspricht einschlägigen Sicherheitsnormen.



3. Ein mit diesem Symbol versehenes Produkt oder Akku darf nicht mit dem Hausmüll entsorgt werden. In elektrischen / elektronischen Geräten oder Akkus enthaltene Chemikalien können gesundheits- und umweltgefährdend sein.



4. Elektrische / elektronische Geräte oder Akkus in gesonderten Sammelstellen entsorgen, an denen für die Wiederverwertung und Wiederverwendung der enthaltenden Werkstoffe gesorgt wird. Ihre Kooperation ist für den Erfolg solcher Sammeleinrichtungen und den Umweltschutz entscheidend.



5. Nur im Innenbereich verwenden.



6. Akkus nicht in Gewässer entsorgen oder in Wasser eintauchen.



7. Akkus nicht ins Feuer werfen. Sie können explodieren und Verletzungen verursachen.



8. Akkus nicht extremen Temperaturen von über 40° C aussetzen.



9. Tiefenentladene Akkus sind zu entsorgen.

Gewährleistung

Für unsere Geräte gelten die gesetzlichen Gewährleistungsfristen von 12 Monaten ab Kaufdatum / Rechnungsdatum des gewerblichen Endkunden.

Geltendmachung

Bei Vorliegen eines Gewährleistungsfalles bitten wir, dass das komplette Gerät zusammen mit der Rechnung frei an unser Logistik Center in Berka oder an eine von uns autorisierte Service-Station eingeschickt wird. Zuvor bitten wir Sie, uns unter unserer kostenlosen STORCH Service-Hotline 08 00. 7 86 72 47 zu kontaktieren.

Gewährleistungsanspruch

Ansprüche bestehen ausschließlich an Werkstoff- oder Fertigungsfehler sowie ausschließlich bei bestimmungsgemäßer Verwendung des Geräts. Verschleißteile fallen nicht unter die Gewährleistungsansprüche. Sämtliche Ansprüche erlöschen durch den Einbau von Teilen fremder Herkunft, bei unsachgemäßer Handhabung und Lagerung sowie bei offensichtlicher Nichtbeachtung der Betriebsanleitung.

Durchführung von Reparaturen

Sämtliche Reparaturen dürfen ausschließlich durch unser Werk oder von STORCH autorisierten Service-Stationen durchgeführt werden.

Entsorgung

Hersteller-Informationen gemäß § 18 Abs. 4 ElektroG: Das Elektro- und Elektronikgerätegesetz (ElektroG) enthält eine Vielzahl von Anforderungen an den Umgang mit Elektro- und Elektronikgeräten. Die wichtigsten sind hier zusammengestellt.

1. Getrennte Erfassung von Altgeräten

Elektro- und Elektronikgeräte, die zu Abfall geworden sind, werden als Altgeräte bezeichnet. Besitzer von Altgeräten haben diese einer vom unsortierten Siedlungsabfall getrennten Erfassung zuzuführen. Altgeräte gehören insbesondere nicht in den Hausmüll, sondern in spezielle Sammel- und Rückgabesysteme.

2. Batterien und Akkus sowie Lampen

Besitzer von Altgeräten haben Altbatterien und Altkumulatoren, die nicht vom Altgerät umschlossen sind, sowie Lampen, die zerstörungsfrei aus dem Altgerät entnommen werden können, im Regelfall vor der Abgabe an einer Erfassungsstelle vom Altgerät zu trennen. Dies gilt nicht, soweit Altgeräte einer Vorbereitung zur Wiederverwendung unter Beteiligung eines öffentlich-rechtlichen Entsorgungsträgers zugeführt werden.

3. Möglichkeiten der Rückgabe von Altgeräten

Besitzer von Altgeräten aus privaten Haushalten können diese bei den Sammelstellen der öffentlich-rechtlichen Entsorgungsträger oder bei den von Herstellern oder Vertreibern im Sinne des ElektroG eingerichteten Rücknahmestellen unentgeltlich abgeben. Rücknahmepflichtig sind Geschäfte mit einer Verkaufsfläche von mindestens 400 m² für Elektro- und Elektronikgeräte sowie diejenigen Lebensmittelgeschäfte mit einer Gesamtverkaufsfläche von mindestens 800 m², die mehrmals pro Jahr oder dauerhaft Elektro- und Elektronikgeräte anbieten und auf dem Markt bereitstellen. Dies gilt auch bei Vertrieb unter Verwendung von Fernkommunikationsmitteln, wenn die Lager- und Versandflächen für Elektro- und Elektronikgeräte mindestens 400 m² betragen oder die gesamten Lager- und Versandflächen mindestens 800 m² betragen. Vertreter haben die Rücknahme grundsätzlich durch geeignete Rückgabemöglichkeiten in zumutbarer Entfernung zum jeweiligen Endnutzer zu gewährleisten. Die Möglichkeit der unentgeltlichen Rückgabe eines Altgerätes besteht bei rücknahmepflichtigen Vertreibern unter anderem dann, wenn ein neues gleichartiges Gerät, das im Wesentlichen die gleichen Funktionen erfüllt, an einen Endnutzer abgegeben wird.

Wenn ein neues Gerät an einen privaten Haushalt ausgeliefert wird, kann das gleichartige Altgerät auch dort zur unentgeltlichen Abholung übergeben werden; dies gilt bei einem Vertrieb unter Verwendung von Fernkommunikationsmitteln für Geräte der Kategorien 1, 2 oder 4 gemäß § 2 Abs. 1 ElektroG, nämlich „Wärmeüberträger“, „Bildschirmgeräte“ oder „Großgeräte“ (letztere mit mindestens einer äußeren Abmessung über 50 Zentimeter). Zu einer entsprechenden Rückgabe-Absicht werden Endnutzer beim Abschluss eines Kaufvertrages befragt. Außerdem besteht die Möglichkeit der unentgeltlichen Rückgabe bei Sammelstellen der Vertreter unabhängig vom Kauf eines neuen Gerätes für solche Altgeräte, die in keiner äußeren Abmessung größer als 25 Zentimeter sind, und zwar beschränkt auf drei Altgeräte pro Geräteart.

4. Bedeutung des Symbols „durchgestrichene Mülltonne“



Das auf Elektro- und Elektronikgeräten regelmäßig abgebildete Symbol einer durchgestrichenen Mülltonne weist darauf hin, dass das jeweilige Gerät am Ende seiner Lebensdauer getrennt vom unsortierten Siedlungsabfall zu erfassen ist.

5. Li-Ionen-Akku

Entfernen Sie den Akku, dieser muss, falls ebenfalls defekt, separat entsorgt werden.

EG-Konformitätserklärung

Name / Anschrift des Ausstellers: **STORCH**
Malerwerkzeuge & Profigeräte GmbH
Platz der Republik 6
D - 42107 Wuppertal

Hiermit erklären wir,
dass das nachstehend genannte Gerät aufgrund dessen Konzipierung und Bauart sowie in der von uns in Verkehr gebrachten Ausführung den einschlägigen, grundlegenden Sicherheits- und Gesundheitsanforderungen der EG-Richtlinien entspricht. Bei einer nicht mit uns abgestimmten Änderung des Gerätes verliert diese Erklärung ihre Gültigkeit.

Bezeichnung des Gerätes: **Akku-Styropor-Handsneider**
HotKnife 36 V
Geräte-Typ: **Styroporschneider**
Artikel-Nummer: **43 61 20**

Angewandte EG-Richtlinien

Niederspannungs-Richtlinie: **2014 / 35 / EU**
EG-Richtlinie Elektromagnetische
Verträglichkeit: **2014 / 30 / EU**
RoHS-Richtlinie: **2011 / 85 / EU**

Angewandte harmonisierte Normen

EN 60335-2-45 2002 + A1: 2008 + A2: 2012 Verwendung in Verbindung mit
EN 60335-1: 2012 + A11: 2014 + EN 62233: 2008
EN 55014-1: 2006 + A1: 2009 + A2: 2011
EN 55014-2: 2015
Akku: IEC 62133: 2002 (nationale Unterschiede siehe Test-Report)
Ladegerät: EN 60335-2-29: 2004 + A2: 2010 EN 60335-1: 2012 + A11: 2014
EN 62233: 2008 AfPS GS 2014:01 PAK 3.1
EN 55014-1: 2006 + A1: 2009 + A2: 2011 EN 61000-3-2: 2014
EN 61000-3-3: 2013 EN 55014-2: 1997 + A1: 2001 + A2: 2008

Bevollmächtigter für die Zusammenstellung der technischen Unterlagen:

STORCH Malerwerkzeuge & Profigeräte GmbH
Platz der Republik 6
42107 Wuppertal



Jörg Heinemann
- Geschäftsführer -

Wuppertal, 04-2019



STORCH serviceafdeling

Telefon: +49 202 49 20 112

Fax: +49 202 49 20 111

www.storch.de

Inhoudsopgave	Pagina
Elektrische gegevens	15
Levering	15
Technische gegevens	15
Inleiding	16
Aanbevolen toepassingen	16
Bevestigen van een mes	17
Ingebruikneming	18 - 19
Gebbruiksbeperking / gebruikstijd	20
Onderhoud en verzorging	20
Reiniging	20
Opladen van de accu met lader / adapter	21
Extra veiligheid / informatie over het accublok	22 - 23
Afvoer van Li-Ion accu's	23
Symbolen	23
Garantie	24
EG-conformiteitsverklaring	25


Veiligheidsrichtlijnen

Het apparaat heeft een spanningsbereik dat elektrische gevaren voor mens en dier kan opleveren. Het mag alleen door geautoriseerde personen geopend en/of gedemonteerd worden. Instandhouding en reparaties mogen alleen door elektriciens en geautoriseerde werkplaatsen worden uitgevoerd. Het gebruik van het apparaat is de verantwoordelijkheid van en voor risico van de koper/gebruiker.

Levering

1 accu-piepschuim-handsnijder HotKnife 36 V en telkens 1 mes met 150 mm en 200 mm lengte, twee accu's (36 V, 2 Ah), 1 snellader, inbussleutel voor mesmontage, reinigingsborstel, bewaar- en transportkoffer.


Technische gegevens: HotKnife 36 V

Spanning:	36 V 
Prestaties:	Max. 180 W
Gebruik:	15 s toegestane inschakeltijd 45 s noodzakelijke uitschakeltijd
Gewicht:	505 g (zonder accu)
Lengte:	290 mm
Breedte boven / onder:	40 mm / 74 mm
Max. temperatuur:	380° C
Max. snijddiepte:	250 mm (bereikbaar met optioneel verkrijgbaar mes)

Technische gegevens: 36 V Li-Ion accu

Spanning:	36 V 
Capaciteit:	2 Ah
Gewicht:	610 g (alleen accu)

Technische gegevens: snellader

Spanning ingang:	180 - 240 V ~ 2,0 A (Max.) 50/60 Hz
Spanning uitgang:	42,0 V  2,4 A
Optimale laadtemperatuur:	0 - 40° C
Laadtijd:	max. 60 minuten, met automatische uitschakeling na bereiken van volledige capaciteit
Gewicht:	570 g

Inleiding



Tip:

Lees deze handleiding zorgvuldig voordat u het apparaat in gebruik neemt. Let altijd speciaal op de veiligheid tijdens het gebruik om verwondingen bij uzelf en andere personen / objecten te voorkomen. Let op de richtlijnen in deze handleiding om schade aan het gereedschap te voorkomen.

De HotKnife 36 V is een professionele warmtesnijder die op een accu werkt voor geschuimd kunststof zoals isolatieplaten. De HotKnife 36 V verwamt het mes in een paar seconden en biedt een optimale temperatuuraanpassing via de temperatuurregelaar voor handig en efficiënt snijden.

Dankzij de krachtige Li-Ion accu en de snellader kunnen isolatieplaten zonder onderbrekingen draadloos worden gesneden.

Aanbevolen toepassingen

Geschikt voor het snijden van gevel-, dak- en kelderisolatieplaten van polystyrol (EPS), neopor, peripor (perimeter), styrodur.

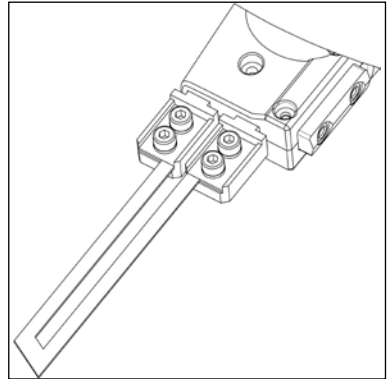
Controleer voor gebruik de gegevens van de fabrikant van het te snijden materiaal om gezondheidsgevaaren uit te sluiten.

Let op: zorg bij het snijden van materialen altijd voor een goede ventilatie. Het ontstaan van dampen moet worden voorkomen door de juiste snijtechniek en de juiste mestemperatuur. Dampen mogen tijdens het snijden niet worden ingeademd.

Bevestigen van een mes

Veiligheidsrichtlijn: zorg ervoor dat het mes alleen worden vervangen wanneer de accu is verwijderd om onbedoeld activeren te voorkomen en verwondingen te voorkomen. Neem na gebruik voldoende tijd voor het koelen van het mes en de meshouder om brandwonden te voorkomen bij de montage.

Waarschuwing: de HotKnife 36 V-messen hebben een scherpe kant voor zuivere snedes. Snijd altijd in de richting van de scherpe kant van het mes.



Mes

1. Maak de schroeven op de bladhouder los met de meegeleverde inbus-sleutel.
2. Schuif het mes onder het drukplaatje tot de aanslag naar binnen.
3. Draai de schroeven weer voorzichtig vast om een optimale elektrische verbinding te maken.
4. Zodra het mes is bevestigd, plaatst u de meegeleverde 36 V li-Ion accu in het apparaat.

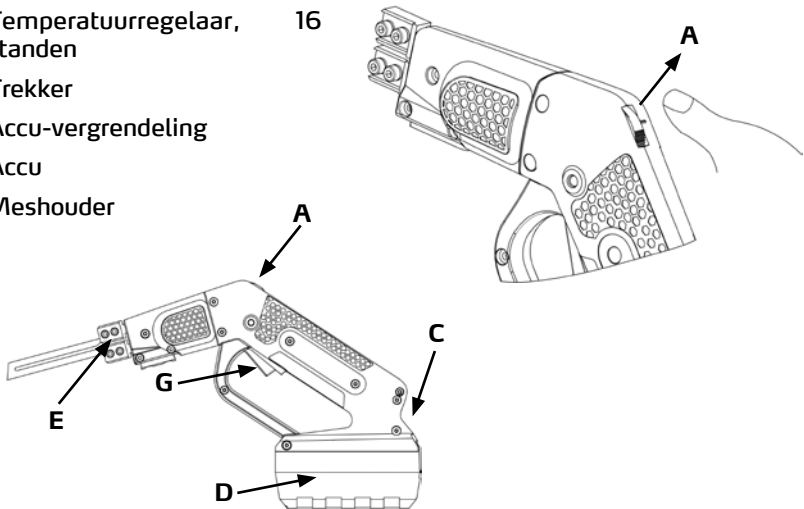


Waarschuwing:

overmatig vermogen en warmte-ontwikkeling kan de bladhouder oververhitten, wat tot een defect van het apparaat kan leiden. Gebruik het vermogen dat nodig is voor het snijden. Het mes hoeft niet roodgloeiend te zijn om door het piepschuim te snijden.

Ingebruikneming

- A Temperatuurregelaar, 16
standen
- G Trekker
- C Accu-vergrendeling
- D Accu
- E Meshouder



Waarschuwing:

zet de temperatuurregelaar op de middelste stand en zet het mes op de rand van het te snijden materiaal. Druk op de schakelhendel en haal het mes door het materiaal. Optimale snedes zijn praktisch rookvrij.

Tip:

voor de beste resultaten voert u eerst een paar tests uit op reststukken van het te snijden materiaal.

Bij werken met de HotKnife 36 V is aan te raden de temperatuur aan de snijdsnelheid aan te paasen.

Bij rookontwikkeling tijdens het snijden wordt de snede ofwel te langzaam uitgevoerd of is de temperatuur van het mes te hoog. Dit kan tot ongelijkmatige en te brede snedes leiden. Om dit te voorkomen, verlaagt u de temperatuur van het mes via de temperatuurregelaar of past u het gebruik van de trekker aan.

Als de weerstand hoger wordt tijdens het snijden, drukt u nogmaals op de trekker of past u de temperatuurregeling aan via de temperatuurregelaar. Op deze manier neemt de levensduur van het mes toe. De HotKnife 36 V bereikt de ingestelde temperatuur in een paar seconden. Laat de trekker circa één of twee centimeter voor het einde van de snede los; zo voorkomt u ophopingen van afgekoeld piepschuim op het mes.

Let op: het gekozen mes mag niet duidelijk langer zijn dan de dikte van het te snijden materiaal. Bij het snijden wordt het mes door het materiaal afgekoeld. Het vrijliggende deel van het mes kan oververhit raken en het mes vervormen.

Waarschuwingen:

1. Lees voordat u het apparaat in gebruik neemt de waarschuwingen van de fabrikant van het te snijden materiaal m.b.t. ontvlambaarheid en giftigheid.
2. Alleen in goed geventileerde ruimtes werken. Gebruik indien mogelijk een afzuiginstallatie.
3. Brand nooit resten van het mes af! Het mes en het apparaat kunnen dan oververhit raken en het mes kan vervormen. Gebruik de meegeleverde borstel voor de reiniging.
4. Gebruik de HotKnife 36 V alleen wanneer deze in direct contact staat met het te snijden materiaal.
5. Houd het hete mes uit de buurt van de huid, de kleding en andere brandbare materialen om brandwonden en ongevallen te voorkomen.
6. Laat het mes voldoende afkoelen voordat u het aanraakt. Een heet mes kan tot verwondingen en brandwonden leiden.

Gebruiksbeperking / gebruikstijd

Het apparaat is niet geschikt voor langdurig onafgebroken gebruik. Na 15 seconden gebruikstijd moet 45 seconden uitschakeltijd volgen.



Waarschuwing:

Zet de trekker nooit permanent vast met plakband of iets dergelijks!

Het apparaat is niet bestemd voor continue gebruik; continue gebruik kan tot storingen in de elektronica leiden. In deze gevallen komt de garantie te vervallen.

Onderhoud en verzorging

Regelmatig gebruik van de HotKnife 36 V leidt tot aancoeken en resten van materiaal op het mes en de meshouder. Deze resten leiden tot onnauwkeurig snijden en zijn van invloed op het elektrische vermogen en het vermogen van het mes. Reinig het mes als het nog een beetje warm is en gebruik alleen de meegeleverde messing-borstel.

Reiniging

Gebruik geen oplosmiddelen voor het reinigen van kunststof onderdelen. De meeste kunststof onderdelen kunnen beschadigd raken door diverse soorten oplosmiddelen. Vuil, stof enz. met een schone doek verwijderen.

Waarschuwing: tijdens het contact met de messing-borstel de trekker niet aanraken - dit kan tot kortsluiting en defecten aan het apparaat leiden.

Opladen van de accu met lader / adapter

Voordat u het accublok opnieuw oplaadt, moet het accublok volledig worden ontladen. De Lithium-Ion-accu kan te allen tijde worden geladen en ontwikkelt geen "memory-effect" wanneer hij na een gedeeltelijke ontlading wordt geladen.

Het accublok op een geschikt tijdstip van de HotKnife 36 V loskoppelen. Voor langere bedrijfstijden de accu volledig opladen. Vanwege de gelijkblijvende prestaties van de Lithium-Ion-accu is opladen alleen nodig wanneer de laadtoestand van de accu zeer laag is. Plotseling sterk verminderde temperatuur/prestaties wijzen op een zeer lage laadtoestand.

1. Sluit de accu aan op de meegeleverde lader / adapter. Steek de kleine stekker in de hiervoor bestemde stekkeropening aan de bovenzijde van de accu.
2. Bij lege accu is de lader-status-LED: **ROOD**.
3. Zodra de accu volledig is opgeladen, brandt de lader-status-LED: **GROEN**.
4. Het kost in de regel ca. 60 minuten om een lege accu 100 % op te laden.



Waarschuwing:

De meegeleverde lader mag alleen binnenshuis worden gebruikt! Bescherm het apparaat tegen vocht. Niet-naleving kan ernstige, schadelijke gevolgen voor de gezondheid veroorzaken.

Extra veiligheid / informatie over de accu

Om een maximale accu-levensduur en optimale prestaties te garanderen, dient de accu altijd bij temperaturen tussen 18-24°C te worden opgeladen. De accu niet bij temperaturen onder 0°C en boven 40°C opladen of bewaren.

Het niet in acht nemen van deze veiligheidsregel kan tot ernstige beschadigingen aan het accublok leiden.

Het accublok nooit in vuur werpen. Het accublok kan exploderen.

Bij uitlopende accuvloeistof en huidcontact met de vloeistof de betreffende huid direct met water en zeep wassen. De vloeistof kan met een mild zuur zoals citroensap of azijn worden geneutraliseerd. Bij oogcontact de ogen ten minste 10 minuten met schoon water spoelen en direct een arts bezoeken.

Laat het medisch personeel weten dat het om een vloeistof met 25 - 35 procent kaliumhydroxide-oplossing gaat.

Probeer het accublok nooit te openen. Als de kunststofbehuizing van het accublok openbreekt of scheuren vertoont, neem het accublok dan direct uit gebruik en laad het accublok niet meer op. Beschadigde accublokken dienen conform de voorschriften als speciaal afval te worden weggegooid.

Een vervangend accublok niet in een zak of gereedheidskist bewaren. Let er bij transport op dat de polen niet in contact met metalen voorwerpen komen. Het accublok kan hierdoor worden kortgesloten, wat kan leiden tot beschadigingen aan het accublok en brandwonden en brand. Bij bewaring of weggoien van het accublok de contacten met dikke isolatietape afplakken om een kortsluiting te voorkomen. Accu's die gedurende langere tijd worden opgeslagen, lopen langzaam leeg. Het gereedschap en het accublok niet bewaren of gebruiken op plekken waar de temperatuur 50°C of hoger kan worden. Stel het accublok niet bloot aan mechanische belastingen / bewerkingen.

De accu mag niet in de buurt komen van open vuur, ovens of andere plekken met hoge temperaturen. Stel de accu niet bloot aan direct zonlicht en gebruik of bewaar de accu bij warm weer niet in auto's. Dit kan tot hittevorming of exploderen of vlamvatten van de accu leiden. Het kan ook leiden tot slechtere prestaties en een kortere levensduur.

De accu wanneer deze niet wordt gebruikt bij kamertemperatuur (18°C tot 24°C) en een laadtoestand van ca. 30 - 50% bewaren.

Bij langdurige opslag de accu één keer per jaar opladen om een te diepe ontlasting te voorkomen.









Na het opladen het accublok laten afkoelen. Niet op warme plaatsen of in direct zonlicht achterlaten.

De accu alleen met de meegeleverde lader opladen en alleen voor gebruik met de HotKnife 36 V gebruiken.

Afvoer van Li-Ion accu's

Accublokken/accu's niet bij het huisvuil weggoien en niet in het vuur of water gooien. Accublokken/accu's moeten op milieuvriendelijke wijze worden ingezameld, gerecycled of weggegooid.

Symbolen

1. Voor noodzakelijk bescherming dubbel geïsoleerd. 
2. Voldoet aan geldende veiligheidsnormen. 
3. Een product of accu met dit symbool mag niet in het huisvuil worden weggegooid. Chemicaliën in elektrische / elektronische apparaten of accu's kunnen schadelijk voor de gezondheid en het milieu zijn. 
4. Elektrische / elektronische apparaten of accu's inleveren bij inzamelplaatsen voor speciaal afval. Uw medewerking is van doorslaggevend belang voor het succes van inzamelpunten en milieubescherming. 
5. Alleen binnen gebruiken. 
6. Accu's niet in het riool laten komen of in water onderdompelen. 
7. Accu's niet in vuur werpen. Accu's kunnen exploderen en letsel veroorzaken. 
8. Accu's niet aan extreme temperaturen van boven 40°C blootstellen. 
9. Diepontladen accu's moeten worden weggegooid.



Garantie

Garantievoorwaarden:

Voor onze apparaten gelden de wettelijke garantieperioden van 12 maanden vanaf aankoopdatum/factuurdatum van de eindklant. Indien wij langere perioden in een garantieverklaring hebben toegezegd, dan worden deze speciaal in de gebruiksaanwijzingen van de desbetreffende apparaten toegelicht.

Indienen van garantieclaims:

Bij een garantieclaim vragen wij u het gehele apparaat samen met de rekening franco aan ons logistiekcentrum in Berka of naar een door ons geautoriseerd servicestation te verzenden.

Neem eerst contact op met de STORCH Service-Hotline (hiervoor worden kosten in rekening gebracht): +49 (0)202 . 49 20 – 110.

Garantieclaims

Claims uitsluitend met betrekking tot materiaal- of productiefouten en uitsluitend bij gebruik van het apparaat conform de voorschriften. Voor slijtdelen gelden deze aanspraken niet. Alle claims vervallen bij inbouw van onderdelen van externe herkomst, bij verkeerde hantering en opslag en bij het klaarblijkelijk niet in acht nemen van de gebruiksaanwijzing.

Reparaties uitvoeren

Reparaties mogen uitsluitend door onze fabriek of door STORCH geautoriseerde servicestations worden uitgevoerd.

EG-conformiteitsverklaring

Naam/adres van de opsteller:

STORCH
Malerwerkzeuge & Profigeräte GmbH
Platz der Republik 6
D - 42107 Wuppertal

Wij verklaren hiermee,

dat het hieronder vermelde apparaat op basis van zijn ontwerp en type in de door ons in omloop gebrachte uitvoering aan de toepasselijke elementaire veiligheids- en gezondheidseisen van de EU-richtlijnen voldoet. Bij een niet met ons afgestemde verandering van het apparaat is deze verklaring niet langer geldig.

Beschrijving van het apparaat: Accu-piepschuim-handsnijder
HotKnife 36 V
Apparaattype: Piepschuimsnijder
Artikelnummer: 43 61 20

Toegepaste EG-richtlijnen

Laagspanningsrichtlijn: 2014 / 35 / EU
EG-richtlijn Elektromagnetische
compatibiliteit: 2014 / 30 / EU
RoHS-richtlijn: 2011 / 85 / EU

Toegepaste geharmoniseerde normen

EN 60335-2-45 2002 + A1: 2008 + A2: 2012 gebruik in combinatie met
EN 60335-1: 2012 + A1: 2014 + EN 62233: 2008
EN 55014-1: 2006 + A1: 2009 + A2: 2011
EN 55014-2: 2015
Accu: IEC 62133: 2002 (nationale verschillen zie testrapport)
Lader: EN 60335-2-29: 2004 + A2: 2010 EN 60335-1: 2012 + A1: 2014
EN 62233: 2008 AfPS GS 2014:01 PAK 3.1
EN 55014-1: 2006 + A1: 2009 + A2: 2011 EN 61000-3-2: 2014
EN 61000-3-3: 2013 EN 55014-2: 1997 + A1: 2001 + A2: 2008

Verantwoordelijke voor samenstelling van de technische documentatie:

STORCH Malerwerkzeuge & Profigeräte GmbH
Platz der Republik 6
D-42107 Wuppertal



Jörg Heinemann
- Directeur -



Service après-vente

Telefon: +49 202 49 20 112

Fax: +49 202 49 20 111

www.storch.de

Sommaire

	Page
Passage électrique	27
Contenu de livraison	27
Données techniques	27
Introduction	28
Domaines d'application recommandés	28
Fixation d'une lame	29
Mise en service	30 - 31
Condition de mise en oeuvre / durée de service	32
Entretien et soin	32
Nettoyage	32
Charge de l'accu au moyen du chargeur / bloc d'alimentation	33
Sécurité supplémentaire / informations relatives au bloc d'accu	34 - 35
Élimination des accus Li-ion	35
Symboles	35
Garantie	36
Déclaration de conformité CE	37


Consignes de sécurité

La plage de tension de l'appareil présente un risque électrique pour les hommes et les animaux. Seules des personnes autorisées sont habilitées à dévisser et / ou à démonter l'appareil. De même, les réparations et l'entretien sont exclusivement réservés à des électriciens qualifiés et à des ateliers spécialisés agréés. La mise en service de l'appareil s'effectue aux risques et périls de l'acheteur / l'utilisateur.


Contenu de livraison

1 appareil de découpe du polystyrène à accu HotKnife 36 V et respectivement 1 lame de 150 mm et 200 mm de longueur, deux accus (36 V, 2 Ah), 1 chargeur rapide, clé Allen pour le montage de la lame, brosse de nettoyage, coffret de transport et de rangement.

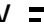
Caractéristiques techniques : HotKnife 36 V

Tension :	36 V 
Performances :	max. 180 W
Opération :	Durée de mise en service admissible 15 s Durée de mise hors service nécessaire 45 s
Poids :	505 g (sans accu)
Longueur :	290 mm
Largeur en haut / en bas :	40 mm / 74 mm
Température max. :	380° C
Profondeur de coupe max. :	250 mm (pouvant être atteinte avec la lame disponible en option)

Caractéristiques techniques : accu Li-ion 36 V

Tension :	36 V 
Capacité :	2 Ah
Poids :	610 g (uniquement accu)

Caractéristiques techniques : chargeur rapide

Entrée de tension :	180 - 240 V ~ 2,0 A (Max.) 50/60 Hz
Sortie de tension :	42,0 V  2,4 A
Température de charge opti-0 :	à 40° C
male :	
Durée de charge :	max. 60 minutes, avec mise hors service automatique après avoir atteint la capacité totale
Poids :	570 g

Introduction



Remarque :

Lire attentivement le présent mode d'emploi avant la mise en service. Veiller en particulier à la sécurité lors du fonctionnement pour éviter les blessures pour soi / pour les autres et les dommages matériels. Respecter les instructions du présent mode d'emploi pour éviter d'endommager l'outil.

Le HotKnife 36 V est un outil de coupe à chaud professionnel fonctionnant sur accu pour les plastiques expansifs comme les panneaux SCIT. Le HotKnife 36 V chauffe la lame en quelques secondes et offre une adaptation optimale de la température au moyen d'un régulateur de température pour réaliser une coupe confortable et efficace.

Les accus Li-ion performants et le chargeur rapide rendent les travaux de découpe de SCIT sans fil possibles sans interruption.

Domaines d'application recommandés

Approprié pour la coupe de panneaux d'isolation de façade, de toit et de cave en polystyrène (EPS), néoprène, Peripor (périmètre), Styrodur.

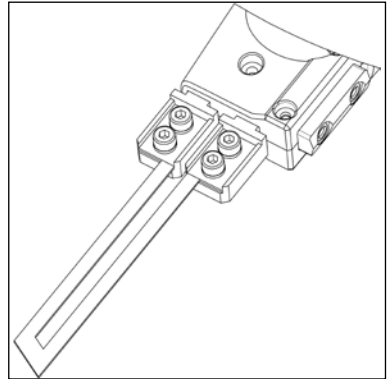
Contrôler avant l'utilisation les indications du fabricant du matériau à couper afin d'exclure tout risque pour la santé.

Attention : fondamentalement, assurer une ventilation et une purge d'air de bonne qualité lors de la coupe des matériaux. Éviter impérativement les vapeurs par une technique de coupe et une température de lame correctes. Ne pas inhaler les vapeurs lors de la coupe.

Fixation d'une lame

Consigne de sécurité : assurer que le changement de lame a lieu uniquement avec l'accu démonté pour exclure un actionnement par inadvertance de la gâchette et tout risque de blessure. Attendre suffisamment longtemps pour le refroidissement de la lame et de son support pour éviter les brûlures lors du montage.

Avertissement : les lames HotKnife 36 V ont un côté aiguisé pour une coupe propre. Le guidage de la coupe est toujours effectué dans le sens du côté aiguisé de la lame.



Lame

1. desserrer les vis sur le support de lame avec la clé Allen fournie.
2. Pousser la lame sous les plaquettes de pression jusqu'à la butée.
3. Resserrer les bis avec précaution pour établir une connexion électrique optimale.
4. Dès que la lame est fixée, insérer l'accu Li-ion 36 V fourni dans l'appareil.

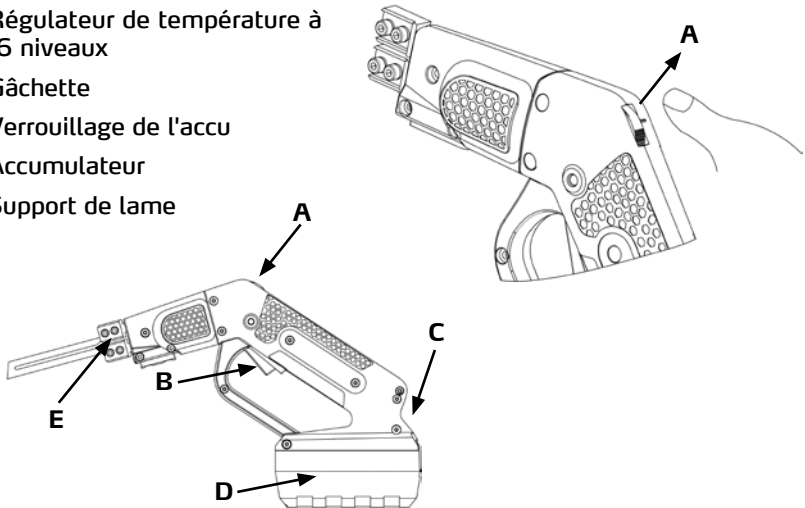


Avertissement :

une puissance et un développement de chaleur exagérés peuvent surchauffer les supports de lame, ce qui peut provoquer un défaut de l'appareil. Utiliser uniquement la puissance nécessaire pour la coupe. La lame ne doit pas impérativement être rouge incandescente pour se déplacer à travers le polystyrène.

Mise en service

- A Régulateur de température à 16 niveaux
- B Gâchette
- C Verrouillage de l'accu
- D Accumulateur
- E Support de lame



Avertissement :

réglér le régulateur de température sur le niveau central et appliquer la lame sur le bord du matériau à couper. Appuyer sur le levier de commutation et déplacer la lame à travers le matériau. Des coupes optimales sont quasiment sans fumée.

Remarque :

pour de meilleurs résultats, procéder tout d'abord à quelques coupes tests sur des résidus du matériau à couper.

Lors du travail avec le HotKnife 36 V, il est recommandé d'adapter la température à la vitesse de coupe.

En cas d'émission de fumée pendant la coupe, soit la coupe est réalisée trop lentement, soit la température de la lame est trop élevée. Cela peut avoir pour conséquence des coupes inégales et trop larges. Pour éviter cela, abaisser la température de la lame au moyen du régulateur de température ou adapter l'actionnement du déclencheur en conséquence.

Si la résistance augmente au cours de la coupe, appuyer une nouvelle fois sur le déclencheur ou adapter la régulation de la température au moyen du régulateur de température. Cela permet d'augmenter la durée de vie du couteau. Le HotKnife 36 V atteint la température réglée en quelques secondes. Relâcher le déclencheur environ un à deux centimètres avant la fin de la coupe permet d'éviter que du polystyrène refroidi ne colle sur la lame.

Attention : la lame sélectionnée ne doit pas être beaucoup plus longue que l'épaisseur du matériau à couper. Le matériau refroidit la lame au cours de la coupe. La partie libre de la lame peut surchauffer et gauchir la lame.

Avertissements :

1. Lire les avertissements du fabricant du matériau à couper en ce qui a trait à l'inflammabilité et à la toxicité avant la mise en service de l'appareil.
2. Travailler uniquement dans les pièces bien aérées. Si possible, utiliser un dispositif d'aspiration.
3. Ne jamais brûler les résidus en excès sur la lame ! La lame et l'appareil peuvent surchauffer et la lame se gauchir. Utiliser la brosse fournie pour le nettoyage.
4. Faire fonctionner le HotKnife 36 V uniquement lorsqu'il se trouve en contact direct avec le matériau à couper.
5. Maintenir les lames chaudes à distance de la peau, des vêtements et de tout autre matériau combustible pour éviter les brûlures et les accidents.
6. Laisser les lames refroidir suffisamment avant de les saisir. Un couteau chaud peut provoquer des blessures ou des brûlures.

Condition de mise en œuvre / durée de service

L'appareil n'est pas appropriée pour un service continu. Une durée de non-fonctionnement de 45 secondes doit suivre une durée de service de 15 secondes de service.



Avertissement :

Ne jamais fixer la gâchette durablement avec du ruban adhésif ou des objets comparables !

L'appareil n'est pas prévu pour un fonctionnement continu ; ignorer ce point peut entraîner une panne de l'électronique. Dans de tels cas, la garantie devient caduque.

Entretien et soin

L'utilisation régulière du HotKnife 36 V provoque irrémédiablement des résidus de matériau et des dépôts sur la lame et le support de la lame. Ces dépôts provoquent des imprécisions de coupe et affectent la conduite électrique ainsi que la puissance de la lame. Nettoyer la lame dans un état légèrement chaud avec la brosse en laiton fournie.

Nettoyage

Ne pas utiliser de solvant pour le nettoyage des pièces en plastique. La majorité des pièces en plastique est sensible aux atteintes par divers types de solvants et peut être endommagée par leur utilisation. Éliminer les salissures, poussières etc. avec des chiffons propres.

Avertissement : ne pas actionner le déclencheur pendant le contact avec la brosse en laiton - cela peut provoquer un court-circuit et un défaut de l'appareil.

Charge de l'accu au moyen du chargeur / bloc d'alimentation

Avant une nouvelle charge, il est nécessaire de décharger complètement le bloc d'accus. Les accus Lithium-ions peuvent être chargés à tout moment et ne développent pas d'« effet de mémoire » s'ils ont été rechargés après une décharge partielle.

Ôter le bloc d'accus du HotKnife 36 V à un moment approprié.

Charger complètement l'accu avant des durées d'utilisation prolongées. En raison de la puissance qui ne diminue pas des accus lithium-ions, une charge est uniquement nécessaire lorsque l'état de charge des accus est très bas. Une chute de puissance/température subite indique que l'accu est fortement déchargé.

1. Connecter l'accu au chargeur/bloc d'alimentation fourni. Enficher le petit connecteur dans l'orifice de connexion prévu à cet effet du côté supérieur de l'accu.
2. Lorsque l'accu est vide, la LED d'état du chargeur indique : ROUGE.
3. Dès que l'accu est complètement chargé, la LED d'état du chargeur s'allume en VERT.
4. Un accu vide a de manière générale besoin d'env. 60 minutes pour une charge totale à 100%.



Avertissement :

Utiliser le chargeur fourni uniquement à l'intérieur. Protéger de l'humidité. Un non-respect peut avoir pour conséquence des atteintes graves à la santé.

Sécurité supplémentaire / informations relatives à l'accu

Pour garantir une durée de vie maximale des accus et la meilleure puissance possible, toujours charger l'accu à des températures comprises entre 18 et 24 °C. Ne pas charger ni entreposer les accus à des températures inférieures à 0 °C et supérieures à 40 °C.

Le non respect de ces règles de sécurité peut avoir pour conséquence des dommages sérieux sur le bloc d'accus.

Ne jeter en aucun cas le bloc d'accus dans le feu. Le bloc d'accu peut exploser.

Si du fluide s'échappe de l'accu et entre en contact avec la peau, laver immédiatement la zone concernée avec de l'eau et du savon. Le liquide peut être neutralisé avec un acide doux comme du jus de citron ou du vinaigre. En cas de contact avec les yeux, rincer au moins 10 minutes avec de l'eau propre et consulter immédiatement un médecin.

Informez le personnel médical que le fluide est une solution d'hydroxyde de potassium à 25 - 35 pour cent.

En aucun cas tenter d'ouvrir le bloc d'accus. Si le logement en plastique du bloc d'Accus se casse ou présente des fissures, mettre le bloc d'accus immédiatement hors service et ne plus le charger. Éliminer les blocs d'accus comme déchets spéciaux dans le respect des prescriptions.

Ne pas conserver un bloc d'accus de remplacement dans une poche ou dans une boîte à outils. Lors du transport, veiller à ce que les pôles n'entrent pas en contact avec des objets métalliques. Le bloc d'accus peut ainsi être court-circuité, ce qui pourrait l'endommager et causer des brûlures ou des incendies. Lors de l'entreposage ou de l'élimination du bloc d'accus, recouvrir les contacts d'une bande isolante épaisse pour empêcher la formation de court-circuits. Les accus qui sont entreposés pour une période prolongée se déchargent. Ne pas utiliser ni conserver l'outil et le bloc d'accus dans des zones dans lesquelles la température peut atteindre 50 °C, voire dépasser cette valeur. Ne pas exposer le bloc d'accus à des sollicitations / transformations mécaniques.

Les accus ne doivent pas se trouver à proximité d'une flamme ouverte, de poêles ou d'autres zones à haute température. Ne pas exposer les accus à la lumière directe du soleil et ne pas les laisser ni utiliser dans des véhicules par temps chaud. Cela peut provoquer une accumulation de chaleur ou une explosion ou une inflammation des accus. Une manipulation de ce type avec les accus peut aussi en réduire la puissance et la durée de vie.

Conserver les accus à température ambiante (18 °C à 24 °C) et à un niveau de charge d'env. 30 à 50 % en cas d'inutilisation.

Pour un entreposage de longue durée, recharger les accus une fois par an pour
Traduction des instructions d'origine

éviter une décharge totale.

Après avoir chargé le bloc d'accus, le laisser refroidir. Ne pas laisser dans des zones chaudes ou soumettre au rayonnement direct du soleil.

Charger l'accu uniquement avec le chargeur fourni et l'utiliser exclusivement pour une exploitation avec le HotKnife 36 V.

Élimination des accus Li-ion

Ne pas éliminer les blocs d'accus/les accus dans les déchets ménagers et ne pas les jeter dans le feu ou l'eau. Les blocs d'accus / les accus doivent être collectés de manière respectueuse de l'environnement, recyclés ou éliminés.

Symboles

1. A isolation double pour une protection supplémentaire.



2. Correspond aux normes de sécurité en vigueur.



3. Un produit ou un accu assorti de ce symbole ne doit pas être éliminer avec les déchets ménagers. Les produits chimiques contenus dans les appareils électriques / électroniques ou les accus peuvent présenter un risque pour la santé et l'environnement.



4. Éliminer les appareils électriques / électroniques ou les accus dans des points de collecte spéciaux qui assurent le recyclage et la réutilisation des matériaux contenus. Votre coopération est décisive pour le succès de tels dispositifs de collecte et la protection de l'environnement.



5. Utiliser uniquement en intérieur.



6. Ne pas éliminer les accus dans les cours d'eau ni les plonger dans de l'eau.



7. Ne pas jeter les accus dans le feu. Ils peuvent exploser et provoquer des blessures.



8. Ne pas soumettre les accus à des températures extrêmes supérieures à 40 °C.



9. Éliminer les accus totalement déchargés.



Garantie

Conditions de garantie

Les durées de garantie légales de 12 mois à compter de la date d'achat / de la facture du client final professionnels s'appliquent à nos appareils. Si nous mentionnons des délais supérieurs dans le cadre d'une déclaration de garantie, ceux-ci sont mentionnés dans les instructions de service des appareils concernés.

Exercice

Dans un cas couvert par la garantie, nous vous demandons de renvoyer l'appareil complet franco à notre centre logistique à Berka accompagné de la facture ou de l'expédier à une station SAV agréée par nous.

Veillez contacter préalablement l'assistance téléphonique payante de la société STORCH: +49 (0)202 . 49 20 – 110.

Demande de prise en garantie

Les demandes couvrent exclusivement les défauts de matériau ou d'ouvrage et ne couvrent qu'une utilisation conforme à la destination de l'appareil. Les pièces d'usure ne sont pas prises en charge par la garantie. Tout droit à garantie est rendu caduque par le montage de pièces qui ne sont pas d'origine, par une manipulation et un entreposage incorrects ainsi qu'en cas de non-respect évident des instructions de service.

Exécution de réparations

Toutes les réparations doivent exclusivement être réalisées par notre usine ou par des services SAV agréés par STORCH.

Déclaration de conformité CE

Nom / adresse du rédacteur : STORCH
Malerwerkzeuge & Profigeräte GmbH
Platz der Republik 6
D - 42107 Wuppertal

Nous déclarons, par le présent acte,

que le produit cité ci-après respecte les exigences fondamentales et en vigueur en matière de sécurité et de santé des directives européennes de par leur conception ainsi que dans la version commercialisée par nos soins. En cas de modification non convenue avec nous, la présente déclaration perd toute validité.

Désignation de l'appareil : Appareil de découpe du polystyrène sans fil HotKnife 36 V
Type d'appareil : Appareil de découpe du polystyrène
Référence article : 43 61 20

Directives CE appliquées

Directive sur la basse tension : 2014 / 35 / CE
Directive européenne sur la compatibilité électromagnétique : 2014 / 30 / CE
Directive RoHS : 2011 / 85 / EU

Normes harmonisées appliquées

EN 60335-2-45 2002 + A1: 2008 + A2: 2012 utilisation en liaison avec
EN 60335-1: 2012 + A1: 2014 + EN 62233: 2008
EN 55014-1: 2006 + A1: 2009 + A2: 2011
EN 55014-2: 2015

Accu : IEC 62133: 2002 (différences nationales, voir le rapport de test)

Chargeur : EN 60335-2-29: 2004 + A2: 2010 EN 60335-1: 2012 + A1: 2014

EN 62233: 2008 AfPS GS 2014:01 PAK 3.1

EN 55014-1: 2006 + A1: 2009 + A2: 2011 EN 61000-3-2: 2014

EN 61000-3-3: 2013 EN 55014-2: 1997 + A1: 2001 + A2: 2008

Fondé de pouvoir pour la compilation des documents techniques :

STORCH Malerwerkzeuge & Profigeräte GmbH
Platz der Republik 6
D-42107 Wuppertal



Jörg Heinemann
- Gérant -



Reparto Assistenza STORCH

Telefon: +49 202 49 20 112

Fax: +49 202 49 20 111

www.storch.de

Indice	Pagina
Passo sull'elettricità	39
Materiale compreso nella fornitura	39
Dati tecnici	39
Introduzione	40
Settori d'impiego consigliati	40
Fissaggio di una lama	41
Messa in funzione	42 - 43
Condizioni di uso / Tempo di funzionamento	44
Pulizia e manutenzione	44
Pulizia	44
Ricarica della batteria con il caricabatteria / l'alimentatore di rete	45
Sistema supplementare di sicurezza / informazioni sul blocco batteria	46 - 47
Smaltimento delle batterie Li-Ion	47
Simboli	47
Garanzia	48
Dichiarazione di conformità CE	49


Avvertenze di sicurezza

Il dispositivo ha componenti elettrici che possono comportare un pericolo elettrico per persone ed animali. Esso deve essere svitato e / oppure smontato solamente da persone autorizzate. Inoltre, i lavori di manutenzione e riparazione devono essere eseguiti solo da elettricisti specializzati e officine specializzate. L'utilizzo del dispositivo avviene sotto la responsabilità ed a pericolo dell'acquirente / utente.

Materiale compreso nella fornitura

1 Taglierina a mano per polistirolo a batteria HotKnife 36 V, ognuna con 1 lama di lunghezza 150 mm e 1 di lunghezza 200 mm, due batterie (36 V, 2 Ah), 1 caricabatteria rapido, chiave a brugola per il montaggio della lama, spazzola di pulizia, cofanetto di custodia e trasporto.


Dati tecnici: HotKnife 36 V

Tensione:	36 V 
Potenza:	max. 180 W
Funzionamento:	durata di accensione consentita 15 secondi tempo di spegnimento necessario 45 secondi
Peso:	505 g (senza batteria)
Lunghezza:	290 mm
Larghezza superiore / inferiore:	40 mm / 74 mm
Temperatura max.:	380° C
Profondità max. di taglio:	250 mm (si ottiene con la lama opzionale)

Dati tecnici: batteria Li-Ion 36 V

Tensione:	36 V 
Capacità:	2 Ah
Peso:	610 g (solo batteria)

Dati tecnici: caricabatteria rapido

Tensione di ingresso:	180 - 240 V ~ 2,0 A (Max.) 50/60 Hz
Tensione di uscita:	42,0 V  2,4 A
Temperatura di caricamento ottimale:	0 - 40° C
Tempo di carica:	max. 60 minuti, con spegnimento automatico al raggiungimento della piena capacità
Peso:	570 g

Introduzione



Indicazione:

Prima della messa in funzione Vi preghiamo di leggere attentamente le istruzioni per l'uso. Far particolare attenzione alla sicurezza durante il funzionamento per evitare delle lesioni a Voi stessi oppure ad altre persone / altri oggetti. Vi preghiamo di osservare le avvertenze riportate in questo manuale per evitare dei danni all'utensile.

Il HotKnife 36 V è un utensile a taglio caldo professionale a batteria per materiali sintetici espansi, come i pannelli per sistemi compositi di isolamento termico. L'apparecchio riscalda la lama in pochi secondi ed offre un adattamento ottimale della temperatura attraverso il regolatore per poter eseguire dei tagli con efficacia.

Grazie all'efficiente batteria Li-Ion e al caricabatteria rapido è possibile tagliare a formato, senza interruzioni e senza dipendere dai cavi, gli elementi per sistemi compositi di isolamento termico.

Settori d'impiego consigliati

Adatto per tagliare pannelli isolanti per facciate, tetti e cantine in Polistirolo (EPS), Neopor, Peripor (Perimeter), Styrodur.

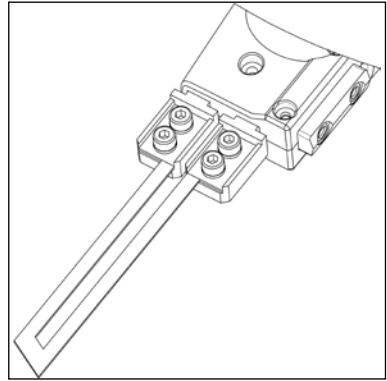
Prima dell'utilizzo si consiglia di controllare le indicazioni del produttore del materiale da tagliare per eliminare un pericolo per la salute.

Attenzione: Di principio occorre assicurare una buona ventilazione durante la tranciatura dei materiali. Evitare i vapori con la tecnica di taglio e la temperatura della lama corrette. Non inalare i vapori durante il taglio.

Fissaggio di una lama

Avvertenza di sicurezza: sincerarsi che la lama venga sostituita solamente a batteria smontata, per evitare l'azionamento involontario del pulsante di scatto ed escludere così eventuali lesioni. Dopo l'utilizzo, attendere un periodo sufficiente per far raffreddare la lama ed il supporto lama per evitare delle ustioni durante il montaggio.

Avvertenza: le lame del HotKnife 36 V hanno un lato affilato per tagli precisi. La guida del taglio avviene sempre in direzione del lato affilato della lama.



Lama

1. Allentare le viti al supporto lama utilizzando la brugola compresa nella fornitura.
2. Spingere fino all'arresto la lama sotto linguetta a pressione.
3. Cautamente serrare le viti per assicurare una connessione elettrica ottimale.
4. Non appena la lama è stata fissata, inserire la batteria 36 V Li-Ion in dotazione nel dispositivo.

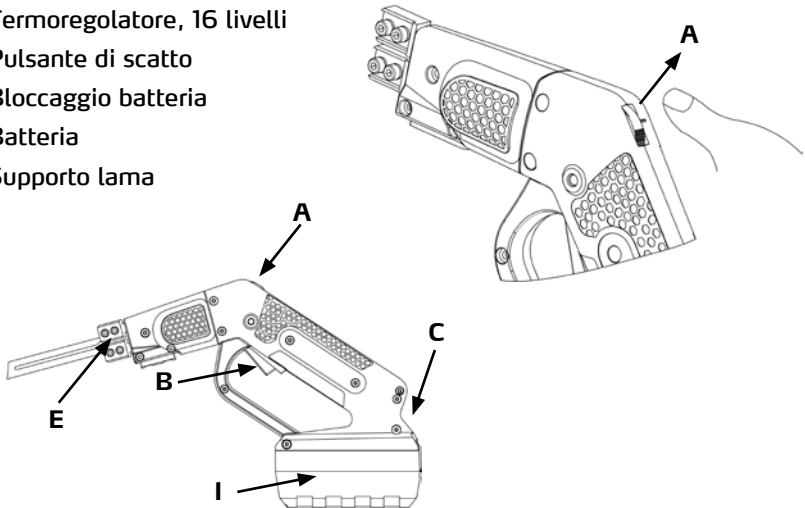


Avvertenza:

una potenza troppo elevata ed uno sviluppo di calore esagerato potrebbero causare un surriscaldamento del supporto lama e di conseguenza un difetto al dispositivo. Utilizzare solo la potenza necessaria per il taglio. La lama non dovrà necessariamente ricuocere per poterla muovere attraverso il polistirolo.

Messa in funzione

- A Termoregolatore, 16 livelli
- B Pulsante di scatto
- C Bloccaggio batteria
- I Batteria
- E Supporto lama



Avvertenza:

impostare il termoregolatore sul livello medio ed appoggiare la lama sul bordo del materiale da tagliare. Premere il pulsante e muovere la lama attraverso il materiale. I tagli ottimali vengono eseguiti senza la formazione di fumo.

Indicazione:

per i migliori risultati si consiglia di eseguire prima dei tagli di prova su pezzi restanti del materiale da tagliare.

Durante il lavoro con il HotKnife 36 V è consigliabile adattare la temperatura alla velocità di taglio.

Nel caso si formi del fumo durante il taglio, esso sarà eseguito troppo lentamente oppure la temperatura della lama è troppo alta. Ciò può causare dei tagli non piani e troppo larghi. Al fine di evitare ciò, occorre ridurre la temperatura attraverso il termoregolatore oppure adattare l'azionamento del pulsante in modo adeguato.

Nel caso durante il taglio si aumenti la resistenza - nuovamente premere il pulsante di scatto oppure adattare la temperatura attraverso il termoregolatore. In questo modo si aumenta la durata della lama. Il HotKnife 36 V raggiunge la temperatura impostata in pochi secondi. Rilasciando il pulsante circa uno o due centimetri prima del punto finale di taglio si evita un incollaggio di polistirolo raffreddato sulla lama.

Attenzione: la lama selezionata non deve essere notevolmente più lunga rispetto allo spessore del materiale da tagliare. Durante il taglio, la lama sarà raffreddata dal materiale. La parte libera della lama può surriscaldarsi e deformare la lama.

Avvertenze:

1. Prima della messa in funzione del dispositivo occorre leggere le avvertenze del produttore del materiale da tagliare per quanto riguarda l'infiammabilità e tossicità.
2. Lavorare solo in stanze ben ventilate. Se possibile, utilizzare un impianto di aspirazione.
3. In nessun caso rimuovere eventuali residui bruciandoli dalla lama! La lama ed il dispositivo possono surriscaldarsi e la lama può deformarsi. Per eseguire la pulizia si consiglia di utilizzare la spazzola compresa nella fornitura.
4. Far funzionare il HotKnife 36 V solo quando esso è in contatto diretto con il materiale da tagliare.
5. Al fine di evitare delle ustioni e degli incidenti, tenere lontane le lame riscaldate dalla cute, da abiti ed altri materiali infiammabili.
6. Prima di toccare le lame occorre farle sufficientemente raffreddare. Una lama calda può causare delle lesioni oppure ustioni.

Condizioni di uso / Tempo di funzionamento

Il dispositivo non è stato ideato per il funzionamento continuo. Dopo 15 secondi di funzionamento occorre attendere per 45 secondi in stato spento.



Avvertenza:

non bloccare mai il pulsante di scatto in maniera permanente con nastro adesivo o simili!

Il dispositivo non è inteso per l'esercizio continuo; la mancata osservanza di tale precauzione può provocare l'avaria dell'elettronica. In tali casi decade la garanzia.

Pulizia e manutenzione

L'uso regolare del HotKnife 36 V immancabilmente comporta un incollaggio di residui del materiale alla lama ed al supporto lama. Questi residui causano delle imprecisioni di taglio e pregiudicano la conduttività e la potenza della lama. Pulire la lama quando essa è ancora leggermente calda ed esclusivamente utilizzando la spazzola in ottone.

Pulizia

Non utilizzare del solvente per la pulitura di componenti in materiale plastico. La maggior parte dei componenti in materiale plastico possono danneggiarsi se entrano in contatto con dei solventi di qualsiasi tipo. Rimuovere delle tracce di sporco, polvere ecc. servendosi di tovaglioli puliti.

Avvertenza: non azionare il pulsante di scatto quando la lama è a contatto con la spazzola in ottone - ciò potrebbe causare un cortocircuito ed un guasto al dispositivo.

Ricarica della batteria con il caricabatteria / l'alimentatore di rete

Prima di caricare nuovamente non è necessario far scaricare completamente il blocco batteria. La batteria agli ioni di litio può essere caricata in qualsiasi momento e non presenta alcun "effetto memory", se viene caricata dopo che si è scaricata solo parzialmente.

Rimuovere il blocco batteria dall'HotKnife 36 V in un momento opportuno. Caricare completamente la batteria prima di utilizzare il dispositivo per periodi prolungati. Grazie al livello di prestazioni costante di una batteria agli ioni di litio, il processo di caricamento è necessario solo se il livello di carica della batteria è molto basso. Una caduta vistosa della temperatura/delle prestazioni indica un livello di carica molto basso.

1. Collegare la batteria al caricabatteria / all'alimentatore di rete incluso nella fornitura. Inserire il piccolo connettore nell'apposita apertura sul lato superiore della batteria.
2. Se la batteria è scarica, il LED di stato del caricabatteria è ROSSO.
3. Non appena la batteria è completamente carica, il LED di stato del caricabatteria diventa VERDE.
4. Per ricaricarsi al 100%, una batteria scarica necessita di norma di ca. 60 minuti.



Avvertenza:

utilizzare il caricabatteria in dotazione solamente in interni! Proteggere dall'umidità. La mancata osservanza di tale precauzione può provocare danni gravi alla salute.



Sistema supplementare di sicurezza / informazioni sulla batteria

Per garantire una durata massima della batteria e ottime prestazioni, caricare la batteria sempre con temperature tra 18-24°C. Non caricare o conservare la batteria con temperature sotto 0°C e sopra 40°C.

Se non vengono osservate queste regole di sicurezza, il blocco batteria può subire dei seri danneggiamenti.

Non gettare in nessun caso il blocco batteria nel fuoco. Il blocco batteria può esplodere.

In caso di fuoriuscite di liquidi dalla batteria e se il liquido entra in contatto con la pelle, sciacquare subito la parte del corpo interessata con acqua e sapone. Il liquido si lascia neutralizzare ricorrendo a sostanze leggermente acide come il succo di limone o l'aceto. In caso di contatto con gli occhi, sciacquare gli occhi almeno per 10 minuti con acqua pulita e rivolgersi immediatamente ad un medico.

Informare subito il personale medico che per quanto riguarda il liquido si tratta di una soluzione al 25-35% di idrossido di potassio.

Non tentare assolutamente di aprire il blocco batteria. Se la scatola in materiale plastico del blocco batteria si rompe o mostra delle fessure, non continuare a utilizzarlo e non ricaricarlo più. I blocchi batteria danneggiati vanno smaltiti secondo le norme vigenti per rifiuti speciali.

Non conservare un blocco batteria di riserva in una borsa o cassetta portautensili. In fase di trasporto, assicurare che i poli non entrino in contatto con degli oggetti metallici. In tal caso, si può avere un cortocircuito cosa che potrebbe essere causa di un danneggiamento del blocco batteria, ustioni o incendi. Per conservare o smaltire il blocco batteria, coprire i contatti con nastro isolante per evitare il verificarsi di un cortocircuito. Batterie che vengono conservate per un periodo di tempo prolungato, si scaricano. Non conservare o impiegare l'attrezzo ed il blocco batteria in aree nelle quali si raggiungono o si superano delle temperature di 50°C. Non esporre il blocco batteria a carichi / sollecitazioni di natura meccanica.

Non tenere la batteria nei pressi di fiamma viva, forni o in aree con temperature elevatissime. Non esporre la batteria direttamente a raggi solari e non utilizzarla o lasciarla in veicoli se vi sono delle temperature elevate. Ciò può causare un surriscaldamento o l'esplosione o l'infiammarsi della batteria. In tali condizioni si può avere una riduzione del livello di prestazione e della durata della batteria.

In caso di non utilizzo conservare la batteria a temperatura ambiente (18°C - 24°C) e con uno stato di carica del 30 - 50%.

In caso di non utilizzo prolungato caricare la batteria una volta l'anno per evitare che si scarichi completamente.

Dopo il caricamento fare raffreddare il blocco batteria. Non lasciarlo in aree riscaldate o esposto direttamente ai raggi solari.

Caricare la batteria solo con il caricabatteria incluso nella fornitura, e utilizzarla esclusivamente per l'esercizio con il HotKnife 36 V.

Smaltimento delle batterie Li-Ion

Blocchi di batteria / batterie non possono essere smaltiti tramite i rifiuti domestici e non vanno gettati nel fuoco o nell'acqua. Blocchi di batteria / batterie vanno raccolti, riciclati o smaltiti nel rispetto dell'ambiente.

Simboli

1. Per maggior sicurezza isolamento doppio.



2. Corrisponde relative alle norme di sicurezza.



3. Un prodotto o una batteria con il presente simbolo non può essere smaltito per via dei rifiuti domestici. In dispositivi o accumulatori elettrici / elettronici vi sono contenute delle sostanze chimiche che possono essere dannose all'ambiente o alla salute dell'uomo.



4. Smaltire dispositivi o accumulatori elettrici /elettronici in punti di raccolta speciali, i quali si occupano del riciclaggio delle sostanze contenute. La vostra cooperazione è determinante per il successo di tali punti di raccolta e per la protezione dell'ambiente.



5. Utilizzare solo al coperto.



6. Non smaltire la batteria buttandola in fiumi, laghi, mare etc. e non immergerla in acqua.



7. Non buttare la batteria nel fuoco. Può esplodere e causare delle lesioni.



8. Non esporre la batteria a temperature estreme oltre i 40°C.



9. Smaltire le batterie ormai completamente scariche.



Garanzia

Condizioni di garanzia:

Per i nostri apparecchi sono applicabili dei periodi di garanzia di 12 mesi a partire dalla data di acquisto / data della fattura del cliente finale commerciale. Se da parte nostra vengono accordati dei periodi di garanzia più estesi, ciò sarà riportato separatamente nelle istruzioni per l'uso inerenti ai rispettivi dispositivi.

Rivendicazioni:

In casi in cui si intende far valere il diritto di garanzia, vi preghiamo di inviarci il dispositivo in modo completo con fattura, franco nostro centro di logistica a Berka oppure ad una service-station da noi autorizzata.

Si prega di consultare prima la Hotline di servizio STORCH a pagamento:
02 - 66 22 77 15

Diritto alla garanzia

Il diritto si possono far valere solo per errori di materiale o di produzione nonché esclusivamente in caso di utilizzo appropriato del dispositivo. Pezzi soggetti all'usura non sono soggetti a diritti di garanzia. Decadranno tutti i diritti di garanzia con l'aggiunta delle componenti di terzi, maneggio e magazzino non appropriato come anche in casi di ovvia non osservanza delle istruzioni per l'uso.

Esecuzione di riparazioni

Ogni intervento di riparazione va eseguito esclusivamente nei nostri stabilimenti o presso una service-station autorizzata STORCH.

Dichiarazione di conformità CE

Nome / indirizzo dell'emittente: **STORCH**
Malerwerkzeuge & Profigeräte GmbH
Platz der Republik 6
D - 42107 Wuppertal

Con la presente la società

che l'apparecchio in seguito specificato, a causa della sua concezione e il suo tipo costruttivo come anche della sua esecuzione da noi messa in circolazione corrisponde alle pertinenti ed essenziali esigenze sulla sicurezza e salute riportate nelle Direttive CE. In caso di una modifica apportata all'utensile non concordata con noi, questa dichiarazione perde ogni sua validità.

Denominazione del dispositivo: **Taglierina a mano per polistirolo a batteria HotKnife 36 V**
Tipo di dispositivo: **taglierina per polistirolo**
Numero articolo: **43 61 20**

Applicate direttive CE

Directive sur la basse tension : **2014 / 35 / CE**
Directive européenne sur la compatibilité électromagnétique : **2014 / 30 / CE**
Direttiva RoHS: **2011 / 85 / EU**

Norme armonizzate applicate

EN 60335-2-45 2002 + A1: 2008 + A2: 2012 insieme alla
EN 60335-1: 2012 + A11: 2014 + EN 62233: 2008
EN 55014-1: 2006 + A1: 2009 + A2: 2011
EN 55014-2: 2015
Batteria: IEC 62133: 2002
(per le differenze a livello nazionale vedere rapporto di prova)
Caricabatteria: EN 60335-2-29: 2004 + A2: 2010 EN 60335-1: 2012 + A11: 2014
EN 62233: 2008 AfPS GS 2014:01 PAK 3.1
EN 55014-1: 2006 + A1: 2009 + A2: 2011 EN 61000-3-2: 2014
EN 61000-3-3: 2013 EN 55014-2: 1997 + A1: 2001 + A2: 2008

Procuratore per la composizione della documentazione tecnica:

STORCH Malerwerkzeuge & Profigeräte GmbH
Platz der Republik 6
D-42107 Wuppertal



Jörg Heinemann
- Direttore -



STORCH service department

Telefon: +49 202 49 20 112

Fax: +49 202 49 20 111

www.storch.de

Table of contents	Page
Electrical appliances	51
Scope of supply	51
Technical specifications	51
Introduction	52
Recommended applications	52
Inserting a blade	53
Initial operation	54 - 55
Conditions for use / Operating hours	56
Maintenance and care	56
Cleaning	56
Charging the battery with the charger/power supply	57
Additional safety/information on the rechargeable battery block	58 - 59
Disposal of the Li-Ion battery	59
Symbols in the text	59
Warranty	60
EC Declaration of Conformity	61


Safety instructions

The device uses a voltage range that can pose a hazard for humans and animals. It must only be opened and/or disassembled by authorised personnel. Similarly, maintenance and repairs must be performed by a qualified electrician or an authorised repair shop. The owner/operator operates the device on their own liability and at their risk.

Scope of supply

1 Battery-powered manual polystyrene cutter, HotKnife 36 V and 1 blade each of 150 mm and 200 mm length, two rechargeable batteries (36 V, 2 Ah), 1 rapid charger, Allen key for blade installation, cleaning brush, storage and carrying case.


Technical data: HotKnife 36 V

Voltage:	36 V 
Output:	max. 180 W
Operation:	15 s permissible duty cycle 45 s required off cycle
Weight:	505 g (without battery)
Length:	290 mm
Width top/bottom:	40 mm/74 mm
Max. temperature:	380° C
Max. cutting depth	250 mm (with optionally available blade)

Technical data: 36 V Li-Ion rechargeable battery

Voltage:	36 V 
Capacity:	2 Ah
Weight:	610 g (battery only)

Technical data: Rapid charger

Input voltage:	180 - 240 V ~ 2.0 A (Max.) 50/60 Hz
Output voltage:	42.0 V  2.4 A
Optimum charging temperature:	0 - 40° C
Charging time:	max. 60 minutes with automatic switch off after reaching full capacity
Weight:	570 g

Introduction



Note:

Before operating the machine for the first time, please read this instruction manual carefully. Pay special attention to safety at work to avoid injuring yourself or other persons, or causing damage to objects. Please follow the instructions in this guide to avoid damage to the tool.

The HotKnife 36 V is a professional, battery-operated hot cutting tool for foamed plastics such as ETIC blocks. The HotKnife 36 V heats up the blade in just a few seconds and ensures optimum temperature control via the temperature control device to ensure convenient and efficient cutting.

The powerful Li-Ion rechargeable battery and rapid charger support ETICs cutting work without mains power and without interruptions.

Recommended applications

Suitable for cutting facade, roof and cellar insulation blocks made of Polystyrene (EPS), Neopor, Peripor (Perimeter), Styrodur.

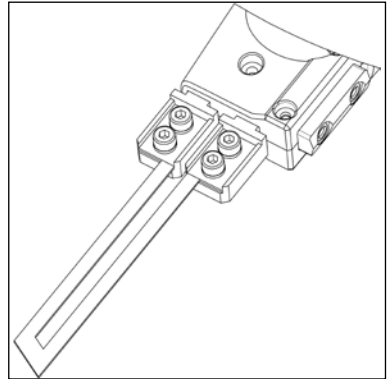
Before use, check the manufacturer's data sheet for the material you intend to cut to avoid endangering your health.

Caution: When cutting material always ensure best possible ventilation. Avoid vapours by using the correct cutting technique and blade temperature. Do not inhale vapours when cutting.

Inserting a blade

Safety instructions: Make sure that the blade is only changed with the battery removed to avoid unintentional actuation of the trigger and injuries. After using the device, allow sufficient time for the blade and blade holder to cool down to avoid burns when fitting the blade.

Warning: HotKnife 36 V blades have a sharp edge for clean cuts. The cut direction must always be in the direction of the sharp edge of the blade.



Blade

1. Release the screws on the blade holder using the Allen key provided.
2. Push the blade under the pressure plate up to the stop.
3. Carefully tighten the screws to ensure optimum electrical contact.
4. Once the blade is fastened, insert the supplied 36 V li-ion battery into the device.

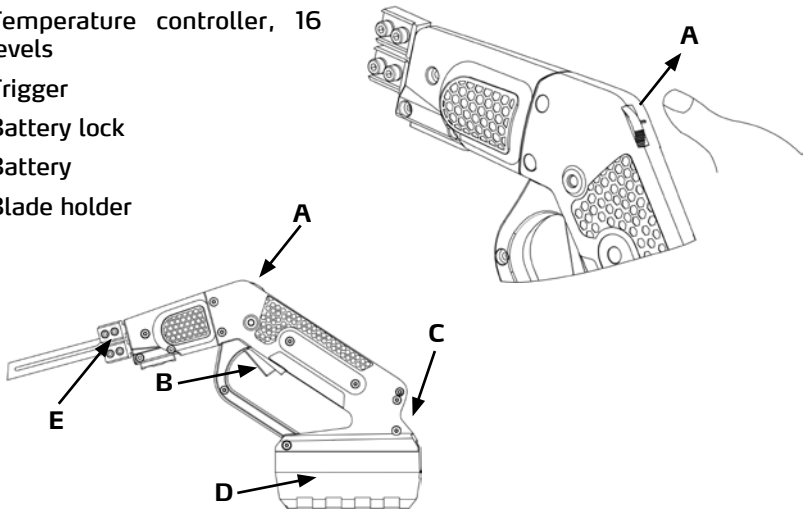


Warning:

Excessive power and heat development can overheat the blade holder causing a failure of the device. Only use as much power as needed to perform the cut. The blade does not need to be red hot to cut through Polystyrene.

Initial operation

- A Temperature controller, 16 levels
- B Trigger
- C Battery lock
- D Battery
- E Blade holder



Warning:

Set the temperature controller to medium position and place the blade on the edge of the material you will be cutting. Press the lever and move the blade through the material. Optimum cutting is virtually smoke free.

Note:

For best possible results, perform a couple of trial cuts in remnants of the material you will be cutting.

When working with the HotKnife 36 V, it is advisable to adjust the temperature to match the cutting speed.

If smoke develops during cutting, the cut is either being performed too slowly, or the blade temperature is too hot. This can lead to uneven and wide cuts. To avoid this, reduce the temperature of the blade via the temperature controller, or adjust the trigger actuation accordingly.

If the resistance increases during cutting, press the trigger again, or adjust the temperature via the temperature control. This approach will extend the service

life of the knife. The HotKnife 36 V reaches the preset temperature in just a few seconds. Releasing the trigger one or two centimetres before the end of the cut avoids cooling polystyrene sticking to the blade.

Caution: The selected blade should not be much longer than the thickness of the material you are cutting. During cutting, the blade is cooled by the material. The uncovered part of the blade can overheat and cause distortion of the blade.

Warnings:

1. Before starting up the device, read the manufacturer's warnings concerning the flammability and toxicity of material you will be cutting.
2. Only work in well ventilated rooms. Use an extractor unit if possible.
3. Never burn off excess residue on the blade! The blade and the device can overheat and the blade can warp. Use the brush provided for cleaning.
4. Only operate the HotKnife 36 V while it has direct contact with the material to be cut.
5. Keep the hot blade well away from your skin, clothes and other flammable materials to avoid burns and accidents.
6. Allow the blade to cool down sufficiently before you touch it. A hot blade can cause injuries or burns.

Conditions for use/Operating hours

The device is not designed for continuous operation. 15 seconds of operation must be followed by a 45 second off cycle.



Warning:

Never tape down the trigger permanently with adhesive tape or similar!

The device is not designed for permanent operation; failure to observe can cause permanent damage to the electronics. Your warranty will not apply in this case.

Maintenance and care

Regular use of the HotKnife 36 V will cause residual material to stick to the blade and the blade holder. These residues can cause imprecise cutting and impair electrical conductivity and the performance of the blade. Clean the brush in warm state using the brass brush provided and no other cleaning tools or agents.

Cleaning

Avoid using solvents when cleaning plastic parts. Most plastic parts are susceptible to damage from various types of commercial solvents and may be damaged by their use. Use clean cloths to remove dirt, dust, etc.

Warning: Do not press the trigger while the blade is in contact with the brass brush - this can lead to a short-circuit and failure of the device.

Charging the battery with the charger/power supply

It is not necessary to discharge the battery pack completely before recharging. The lithium-ion battery can be charged at any time and will not develop a "memory effect" if it is recharged after a partial discharge.

Remove the battery pack from the HotKnife 36 V at an appropriate time. Fully charge the battery prior to extended operations. Due to Lithium-Ion fade-free properties, the only time it is necessary to charge the Lithium-Ion battery pack is when the pack has reached the end of its charge. A very low charge state is indicated by a sudden temperature/performance drop.

1. Connect the rechargeable battery to the supplied charger/power supply. Plug the small connector into the intended socket on the top side of the rechargeable battery.
2. When the battery is empty, the charger status LED shows: RED.
3. Once the battery is fully charged, the charger status LED lights up: GREEN.
4. An empty battery typically needs approx. 60 minutes for a 100% charge.



Warning:

Only use the supplied charger indoors! Protect against moisture. Failure to observe can cause serious health damage.



Additional safety/information on the rechargeable battery

To ensure maximum battery life and best battery performance, always charge the battery when the temperature is between 18–24°C. Do not charge and store your battery in temperatures below 0°C and above 40°C.

Failure to observe this safety rule may cause serious damage to the battery pack.

Do not discard the battery pack in a fire. The battery pack can explode.

If battery fluid leaks and in case of skin contact, wash the affected area immediately with soap and water. The fluid can be neutralised by using a mild acidic substance, such as lemon juice or vinegar. In the event of contact with the eyes rinse with clean water for at least 10 minutes and immediately seek medical advice.

Inform any medical personnel that this fluid is a 25 - 35 percent potassium hydroxide solution.

Do not attempt to open the battery pack. If the plastic housing around the battery pack breaks or exhibits any cracks, stop using the battery pack immediately and do not charge it again. Dispose of the damaged battery pack as hazardous waste as per the applicable regulations.

Do not keep a spare battery in your pocket or store it in a tool box. Make sure that the poles do not come into contact with any metal objects during transport. Such objects can short and damage the battery pack, as well as result in burns or a fire. When storing or disposing of the battery pack tape over the contacts using thick insulating tape to prevent it from short-circuiting. Batteries that are stored for a prolonged period of time become discharged. Do not store or use the tool and the battery pack in areas where the temperature reaches, or exceeds, 50 °C. Do not subject the battery pack to any mechanical loads / processes.

The battery should not be located in close proximity to open flames, ovens or other high temperature areas. Do not expose the battery to direct sunlight and do not use or leave it in a vehicle during hot weather. This can result in the development of heat or the battery exploding or igniting. Such use of the battery can also lead to reduced performance and a shorter service life.

If you intend to store a battery for a period without use then store battery at room temperature (18°C to 24°C), charged to about 30 – 50% of capacity.

In case of extended periods of storage, charge the battery once a year to avoid deep discharge.

After charging the battery pack allow it to cool down. Do not leave it in warm

areas or in direct sunlight.

Charge the battery with the supplied charger only; use it only for operations with the HotKnife 36 V.

Disposal of the Li-Ion battery

Do not dispose of battery packs/batteries as household waste, and do not throw onto fires or into water. Battery packs/batteries should be collected, recycled or disposed of in an environmental-friendly manner.

Symbols in the text

1. Double insulated for additional protection.



2. Conforms to relevant safety standards.



3. A product or battery bearing this symbol should not be disposed of along with household waste. Chemicals contained in electrical / electronic devices or batteries can be hazardous to health and the environment.



4. Dispose of electrical / electronic equipment or batteries at separate collection points which have the facilities to recycle and reuse the specific material. Your cooperation is critical to the success of such facilities and environmental protection.



5. For indoor use only.



6. Do not dispose of batteries in rivers or lakes or immerse them in water.



7. Do not dispose of batteries in fire. They will explode and cause injury.



8. Do not expose the battery to heat in excess of 40°C.



9. Dispose of deep discharge batteries.



Warranty

Warranty conditions:

A warranty period of twelve months from the date of purchase/date of invoice applies to our tools for commercial customers. If we have granted an extended warranty period, this period will be noted separately in the operating manual for the equipment in question.

Claims:

If you wish to claim under our warranty or guarantee, please return the complete device and your invoice to our logistics centre in Berka, postage paid, or send it to one of our authorised service centres.

Please contact the chargeable STORCH service hotline first:
+49 (0)202 . 49 20 – 110.

Your rights under our warranty or guarantee:

Claims can only be accepted for material defects or manufacturing errors, and only assuming intended use of the appliance. Wear parts are not covered by such claims. All claims shall become void in the event of installation of third party components, improper handling and storage, as well as in the event of obvious disregard of the operating instructions.

Repairs:

All repairs have to be conducted on our premises or by an authorised STORCH service centre.

EC Declaration of Conformity

Name / address of the issuer: **STORCH**
Malerwerkzeuge & Profigeräte GmbH
Platz der Republik 6
D-42107 Wuppertal

We herewith declare:

that the following machine complies with the fundamental health and safety requirements of the EC Directives in terms of its design, construction and version we have brought into circulation. This warranty loses its validity in case of unauthorised modification of the device.

Device name: **Battery-powered polystyrene cutter**
HotKnife 36 V
Device type: **Polystyrene cutter**
Article number: **43 61 20**

Applied EC directives

Low Voltage Directive: **2014 / 35 / EC**
EC- Electromagnetic Compatibility
Directive: **2014 / 30 / EC**
RoHS Directive: **2011 / 85 / EU**

Applied harmonised standards

EN 60335-2-45 2002 + A1: 2008 + A2: 2012 applied in combination with
EN 60335-1: 2012 + A11: 2014 + EN 62233: 2008
EN 55014-1: 2006 + A1: 2009 + A2: 2011
EN 55014-2: 2015
Rechargeable battery: IEC 62133: 2002 (national differences see test report)
Charger: EN 60335-2-29: 2004 + A2: 2010 EN 60335-1: 2012 + A11: 2014
EN 62233: 2008 AfPS GS 2014:01 PAK 3.1
EN 55014-1: 2006 + A1: 2009 + A2: 2011 EN 61000-3-2: 2014
EN 61000-3-3: 2013 EN 55014-2: 1997 + A1: 2001 + A2: 2008

Representative authorised to compile the technical documentation:

STORCH Malerwerkzeuge & Profigeräte GmbH
Platz der Republik 6
D-42107 Wuppertal, Germany



Jörg Heinemann
- Managing Director -

Wuppertal, 04-2019



Servisní oddělení STORCH

Telefon: +49 202 49 20 112

Fax: +49 202 49 20 111

www.storch.de

Obsah	Strana
Elektropasus	63
Rozsah dodávky	63
Technické údaje	63
Úvod	64
Doporučené oblasti použití	64
Přípevnění čepele	65
Uvedení do provozu	66–67
Podmínky použití / provozní doba	68
Údržba a péče	68
Čištění	68
Nabíjení akumulátoru nabíječkou / ze sítě	69
Dodatečná bezpečnost / informace k akumulátorovému bloku	70–71
Likvidace lithium-iontových akumulátorů	71
Symboly	71
Záruka	72
Prohlášení o shodě ES	73


Bezpečnostní pokyny

Přístroj má rozsah napětí, od kterého může vzniknout nebezpečí úrazu elektrickým proudem pro lidi a zvířata. Zařízení smí přimontovat nebo demontovat pouze autorizované osoby. Stejně tak údržbu a opravy smí provádět pouze kvalifikovaní elektrikáři a autorizované odborné dílny. Provoz přístroje se uskutečňuje na vlastní zodpovědnost a nebezpečí kupujícího / uživatele.


Rozsah dodávky

1 akumulátorový řezák na styropor HotKnife 36 V a po 1 čepeli o délce 150 mm a 200 mm, dva akumulátory (36 V, 2 Ah), 1 rychlonabíječka, inbusový klíč k montáži čepele, čisticí kartáč, úložný a přepravní kufřík.

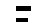
Technické údaje: HotKnife 36 V

Napětí:	36 V 
Výkon:	max. 180 W
Provoz:	Přípustná doba zapnutí 15 s Potřebná doba vypnutí 45 s
Hmotnost:	505 g (bez akumulátoru)
Délka:	290 mm
Šířka nahoře / dole	40 mm / 74 mm
Max. teplota:	380° C
Max. hloubka řezu:	250 mm (dosažitelná s volitelnou čepelí)

Technické údaje: lithium-iontový akumulátor 36 V

Napětí:	36 V 
Kapacita:	2 Ah
Hmotnost:	610 g (jen akumulátor)

Technické údaje: rychlonabíječka

Vstup napětí:	180 - 240 V ~ 2,0 A (Max.) 50/60 Hz
Výstup napětí:	42,0 V  2,4 A
Optimální nabíjecí teplota:	0 - 40° C
Doba nabíjení:	max. 60 minut, s automatickým vypnutím po dosažení plné kapacity
Hmotnost:	570 g

Úvod



Upozornění:

Před uvedením do provozu si pečlivě přečtěte tento návod. Obzvláště dbejte na bezpečnost při provozu, aby se u vás nebo jiných osob / objektů zabránilo úrazu. Dodržujte pokyny tohoto návodu, aby se zabránilo poškození nástrojů.

HotKnife 36 v je profesionální, akumulátorový nástroj k řezání za horka pro pěnoplasty jako desky v tepelně izolačním systému (WDVS). HotKnife 36 V během několika málo vteřin ohřeje čepel a nabízí optimální přizpůsobení teploty regulátorem teploty k provádění komfortních a efektivních řezů.

Díky výkonným lithium-iontovým akumulátorům a rychlonabíječce je možná nepřerušovaná práce bez kabelů při řezání v tepelně izolačním systému (WDVS).

Doporučené oblasti použití

Vhodný k řezání fasádních, střešních a sklepních izolačních desek, z polystyrénu (EPS), neoporu, periporu (obvod), styroduru.

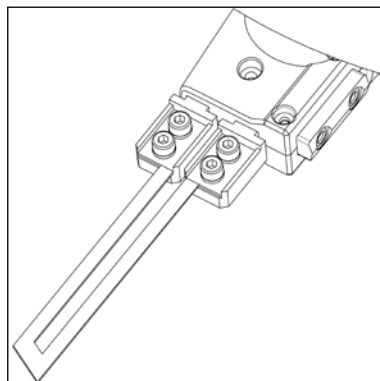
Před použitím u řezaného materiálu zkontrolujte údaje výrobce, aby se vyloučilo ohrožení zdraví.

Pozor: Při řezání materiálu je třeba dbát na dobré větrání a odvětrání. Díky správné technice řezání a teplotě čepelí by nemělo docházet ke vzniku výparů. Při řezání nevdechovat výpary.

Přípevnění čepele

Bezpečnostní pokyny: Zajistěte, aby výměna čepele probíhala jen po vyjmutí akumulátoru, aby nedošlo k neúmyslnému stisknutí spínače, a tím k poranění. Po použití ponechte dostatečně dlouhou dobu pro vychladnutí čepele nebo držáku čepele, aby se při montáži zabránilo popálení.

Varovné upozornění: Čepele HotKni-fe 36 V mají jednu naostřenou stranu pro čisté řezy. Řez vždy vést ve směru ostré strany čepele.



Čepel

1. Dodaným inbusovým klíčem povolte šrouby na držáku čepele.
2. Našroubujte čepel pod tlačnou destičku až k zarážce.
3. Šrouby opět opatrně pevně dotáhněte, aby se vytvořilo optimální elektrické spojení.
4. Po upevnění čepele vložte do přístroje dodaný lithium-iontový akumulátor 36 V.

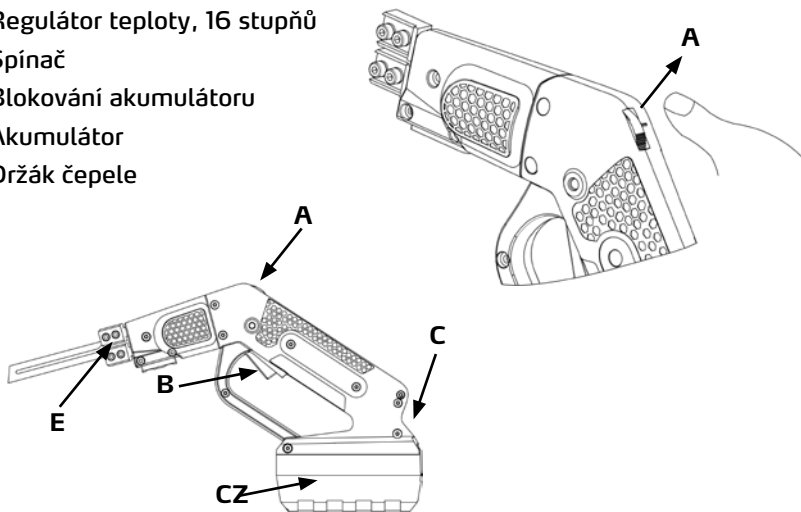


Varovné upozornění:

Nadměrný výkon a vývin tepla může přehřát držáky čepele, což může vést k poruše přístroje. Používejte pouze takový výkon, který potřebujete k řezání. Čepel by neměla být rozžhavená do červena, aby mohla procházet styroporem.

Uvedení do provozu

- A Regulátor teploty, 16 stupňů
- B Spínač
- C Blokování akumulátoru
- CZ Akumulátor
- E Držák čepele



Varovné upozornění:

Nastavte regulátor teploty na střední stupeň a přiložte čepel k okraji řezaného materiálu. Stiskněte ovládací páku a pohybujte čepelí skrz materiál. Optimální řezy jsou prakticky bez kouře.

Upozornění:

Pro nejlepší výsledky proveďte nejdříve pár testovacích řezů na zbývajících kusech řezaného materiálu.

Při práci s HotKnife 36 V se doporučuje přizpůsobit teplotu rychlosti řezání.

Při vzniku kouře během řezu je buď řez prováděn příliš pomalu, nebo je příliš vysoká teplota čepele. To může vést k nerovným a příliš širokým řezům. Aby se tomu zabránilo, snižte teplotu čepele pomocí regulátoru teploty, nebo přiměřeně přizpůsobte ovládání spínače.

Pokud se při řezání zvýší odpor - stiskněte znovu spínač nebo přizpůsobte regulaci teploty pomocí regulátoru teploty. Tímto způsobem prodloužíte trv-

anlivost nože. HotKnife 36 V dosáhne nastavené teploty během několika vteřin. Když uvolníte spínač asi jeden až dva centimetry před koncem řezu, zabráníte přilnutí zchladlého styroporu na čepeli.

Pozor: Zvolená čepel by neměla být výrazně delší než tloušťka řezaného materiálu. Při řezu se čepel ochladí materiálem. Volně vyčnívající část čepele se může přehřát a čepel zdeformovat.

Varovné pokyny:

1. Před uvedením přístroje do provozu si přečtěte varovná upozornění výrobce řezaného materiálu týkající se hořlavosti a toxicity.
2. Pracujte jen v dobře větraných prostorech. Použijte odsávací zařízení, pokud je to možné.
3. Nikdy nespalujte přebývající zbytky na čepeli! Čepel a přístroj se mohou přehřát a čepel se může zdeformovat. K čištění použijte dodaný kartáč.
4. HotKnife 36 V používejte pouze v přímém kontaktu s řezaným materiálem.
5. Držte horké čepele v dostatečné vzdálenosti od pokožky, oděvu a jiných hořlavých materiálů, abyste zabránili popálení a nehodám.
6. Nechte čepel dostatečně zchladnout než se jí budete dotýkat. Horký nůž může vést k úrazům nebo popálení.

Podmínka použití / provozní doba

Přístroj je nevhodný pro trvalý provoz. Po 15 vteřinách provozní doby by měla následovat 45 vteřinová doba vypnutí.



Varovné upozornění:

Spínač nikdy trvale nefixujte lepicí páskou nebo podobnými předměty!

Přístroj není určen pro trvalý provoz a při nerespektování může způsobit výpadek elektroniky. V takových případech záruka zaniká.

Údržba a péče

Pravidelný provoz HotKnife 36 V vede neomylně k přilnutí materiálu a zbytků materiálu na čepeli a na držáku čepole. Tyto ulpělé částice vedou k nepřesnostem při řezu a ovlivňují elektrické vedení, a také výkon čepole. Očistěte čepel v mírně ohřátém stavu výhradně dodaným mosazným kartáčem.

Čištění

K čištění plastových dílů nepoužívejte rozpouštědla. Většina plastových dílů je náchylná k poškození různými druhy rozpouštědel a při jejich použití může dojít k porušení těchto dílů. Nečistoty, prach atd. odstraňte čistými hadříky.

Varovná upozornění: Během kontaktu s mosazným kartáčem netiskněte spínač, může to vést ke zkratu a poškození přístroje.

Nabíjení akumulátoru nabíječkou / ze sítě

Před dalším nabíjením není třeba akumulátorový blok úplně vybit. Lithium iontový akumulátor lze kdykoli nabít a nevytváří žádný „Memory efekt“, když se nabije po částečném vybití.

Akumulátorový blok ve vhodnou dobu vyjměte z HotKnife 36 V.

Před zahájením delší práce akumulátor úplně nabijte. Na základě neklesajícího výkonu lithium iontového akumulátoru je nabíjení zapotřebí jen u velmi nízkého stavu nabití. Náhlý pokles teploty/výkonu poukazuje na velmi nízký stav nabití.

1. Akumulátor připojte k dodané nabíječce / síti. Akumulátor připojte k dodané nabíječce / síti.
2. U vybitého akumulátoru stavová LED nabíječky svítí ČERVENĚ.
3. Po úplném nabití akumulátoru svítí stavová LED nabíječky ZELENĚ.
4. Ke 100 % nabití vybitého akumulátoru potřebuje nabíječka zpravidla asi 60 minut.



Varovné upozornění:

Dodanou nabíječku používejte jen ve vnitřním prostoru! Chraňte před vlhkostí. Nedodržování může vést k vážným zdravotním problémům.

Dodatečná bezpečnost / informace pro akumulátor

K zajištění maximální trvanlivosti a co nejlepšího výkonu akumulátor vždy nabíjejte při teplotách mezi 18–24 °C. Akumulátor nenabíjejte nebo neskladujte při teplotách pod 0 °C a nad 40 °C.

Nedodržení tohoto bezpečnostního pravidla může vést k vážnému poškození akumulátorového bloku.

Akumulátorový blok v žádném případě nevhazujte do ohně. Akumulátorový blok může explodovat.

V případě vytékající kapaliny a kontaktu pokožky s kapalinou potřísněnou oblast okamžitě umyjte mýdlem a vodou. Kapalinu lze neutralizovat jemnou kyselinou jako citrónová šťáva nebo ocet. Při zasažení očí minimálně 10 minut oči vyplachujte čistou vodou a neprodleně vyhledejte lékaře.

Lékařský personál uvědomte o tom, že se u kapaliny jedná o 25–35 procentní roztok hydroxidu draselného.

V žádném případě nezkoušejte akumulátorový blok otevřít. Pokud dojde k natržení krytu akumulátorového bloku nebo se na něm objeví trhliny, akumulátorový blok okamžitě uveďte mimo provoz a již ho nenabíjejte. Poškozené akumulátorové bloky zlikvidujte podle předpisů jako zvláštní odpad.

Náhradní akumulátorový blok nepřechovávejte v tašce nebo ve skříni na nářadí. Při transportu dbejte na to, aby póly nepřišly do kontaktu s kovovými předměty. Akumulátorový blok tím může být zkratován, čímž může být zapříčiněno poškození akumulátorového bloku a popálení nebo požár. Při uskladnění nebo likvidaci akumulátorového bloku zalepte kontakty silnou izolační páskou, aby se zabránilo zkratu. Akumulátory, které budou uskladněny delší dobu, se vybijí. Nářadí a akumulátorový blok neuschovávejte nebo nepoužívejte v oblastech, ve kterých teplota dosáhne nebo dokonce překročí 50 °C. Akumulátorový blok nevystavujte mechanickému zatížení / opracování.

Akumulátor se nesmí nacházet v blízkosti otevřeného ohně, kamen nebo jiných oblastí s vysokou teplotou. Akumulátor nevystavujte přímému slunečnímu světlu a při teplém počasí ho nepoužívejte nebo nenechávejte ve vozidlech. To může vést k přílišnému zahřátí nebo k výbuchu či zapálení akumulátoru. Takové zacházení s akumulátorem může také vést ke snížení výkonu a ke kratší životnosti.

Nepoužívaný akumulátor uchovávejte při teplotách místnosti (18 až 24 °C) a v nabitém stavu asi 30–50 %.

Při dlouhodobějším uskladnění akumulátor jednou za rok dobijte, aby se zabránilo hlubokému vybíjení.









Po nabíjení nechte akumulátorový blok zchladnout. Nenechávejte ho v teplých oblastech nebo na přímém slunečním záření.

Akumulátor nabíjejte pouze dodanou nabíječkou a používejte jej jen pro provoz s HotKnife 36 V.

Likvidace lithium-iontových akumulátorů

Akumulátorové bloky / akumulátory nelikvidujte v domovním odpadu a nevhazujte je do ohně nebo vody. Akumulátorové bloky / akumulátory musí být shromážděny, recyklovány a likvidovány způsobem, který je šetrný k životnímu prostředí.

SYMBOLY

1. Dvojitě izolováno kvůli větší ochraně. 
2. Odpovídá příslušným bezpečnostním normám. 
3. Produkt nebo akumulátor opatřený tímto symbolem nesmí být zlikvidován s domovním odpadem. Chemikálie obsažené v elektrických / elektronických zařízeních nebo v akumulátorech mohou být zdraví škodlivé a ohrožující pro životní prostředí. 
4. Elektrická / elektronická zařízení nebo akumulátory zlikvidujte ve speciálních sběrnách, kde je dbáno na opětovné zhodnocení a opětovné použití obsažených látek. Vaše spolupráce je rozhodující pro úspěch takových sběrných zařízení a pro ochranu životního prostředí. 
5. Používejte ho pouze ve vnitřních prostorech. 
6. Akumulátory nevhazujte do vodních toků nebo je neponořujte do vody. 
7. Akumulátory nevhazujte do ohně. Mohou vybuchnout a způsobit zranění. 
8. Akumulátory nevystavujte extrémním teplotám nad 40 °C. 
9. Hluboce vybité akumulátory musíte zlikvidovat.



Záruka

Záruční podmínky:

U našich zařízení platí zákonné záruční lhůty 12 měsíců od data zakoupení/ data faktury obchodního konečného zákazníka. Pokud jsou delší lhůty v cestě námi vypsanému prohlášení o záruce, jsou zvláště vyznačeny v návodu k obsluze příslušných zařízení.

Uplatňování:

V případě záručního příp. garančního případu žádáme, aby bylo zasláno kompletní zařízení dohromady s fakturou do našeho střediska Logisitk Center v Berka nebo do námi autorizované servisní stanice.

Kontaktujte prosím nejdříve placený hotline servis firmy STORCH:
+49 (0)202 . 49 20 - 110.

Nárok na záruku příp. garanci

Nároky na záruku existují výhradně u materiálu nebo výrobní vady a také výhradně při používání přístroje v souladu s určeným účelem. Díly podléhající opotřebení nespádají do nároků na záruku. Veškeré nároky zanikají zamontováním dílů cizího původu, při nepřiměřeném zacházení a skladování a také při zřejmém nedodržování provozního návodu.

Provádění oprav

Veškeré opravy smějí být prováděny výhradně naším závodem nebo servisními stanicemi autorizovanými firmou STORCH.

Prohlášení o shodě ES

Název / adresa firmy, která vystavila prohlášení:

STORCH
Malerwerkzeuge & Profiferäte GmbH
Platz der Republik 6
D - 42107 Wuppertal

Tímto prohlašujeme,

že dále uvedené zařízení na základě své koncepce a druhu konstrukce a také v provedení námi uvedeném do provozu odpovídá příslušným základním bezpečnostním požadavkům a požadavkům k ochraně zdraví směrnic ES. Při námi neodsouhlasené změně zařízení ztrácí toto prohlášení svou platnost.

Označení náradí: Akumulátorový ruční řezák na styropor
HotKnife 36 V
Typ náradí: Řezák na styropor
Číslo výrobku: 43 61 20

Použité směrnice ES

Směrnice o nízkém napětí: 2014 / 35 / ES
Směrnice ES Elektromagnetická
slučitelnost: 2014 / 30 / ES
Směrnice RoHS: 2011 / 85 / EU

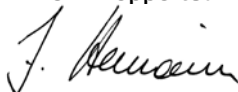
Použité harmonizované normy

EN 60335-2-45 2002 + A1: 2008 + A2: 2012 použití ve spojení s
EN 60335-1: 2012 + A11: 2014 + EN 62233: 2008
EN 55014-1: 2006 + A1: 2009 + A2: 2011
EN 55014-2: 2015

Akumulátor: IEC 62133: 2002 (rozdíly v jednotlivých zemích viz zkušební zprávu)
Nabíječka: EN 60335-2-29: 2004 + A2: 2010 EN 60335-1: 2012 + A11: 2014
EN 62233: 2008 AfPS GS 2014:01 PAK 3.1
EN 55014-1: 2006 + A1: 2009 + A2: 2011 EN 61000-3-2: 2014
EN 61000-3-3: 2013 EN 55014-2: 1997 + A1: 2001 + A2: 2008

Zplnomocněnec k sestavení technických podkladů:

STORCH Malerwerkzeuge & Profiferäte GmbH
Platz der Republik 6
42107 Wuppertal



Jörg Heinemann
- Jednatel -



Art.-Nr.	Bezeichnung
43 61 20	HotKnife 36 V
43 61 25	Ersatz Akku
43 61 54	Ersatz-Klinge 200 mm
43 61 53	Ersatz-Klinge 250 mm

Art. nr.	Beschrijving
43 61 20	HotKnife 36 V
43 61 25	Vervangende accu
43 61 54	Vervangend mes 200 mm
43 61 53	Vervangend mes 250 mm

Référence	Désignation
43 61 20	HotKnife 36 V
43 61 25	Accu de rechange
43 61 54	Lame de rechange 200 mm
43 61 53	Lame de rechange 250 mm

N. art.	Denominazione
43 61 20	HotKnife 36 V
43 61 25	Batteria di ricambio
43 61 54	Lama di ricambio 200 mm
43 61 53	Lama di ricambio 250 mm

Art. no.	Description
43 61 20	HotKnife 36 V
43 61 25	Replacement battery
43 61 54	Replacement blade 200 mm
43 61 53	Replacement blade 250 mm

Výr. č.	Označení
43 61 20	HotKnife 36 V
43 61 25	Náhradní akumulátor
43 61 54	Náhradní čepel 200 mm
43 61 53	Náhradní čepel 250 mm



Malerwerkzeuge & Profigeräte GmbH

Platz der Republik 6
D-42107 Wuppertal
Telefon: +49 (0)2 02 . 49 20 - 0
Telefax: +49 (0)2 02 . 49 20 - 111
info@storch.de
www.storch.de

H 002945
11-2022
V 03