



**Wand- und Deckenschleifer Spider® 2800 L**

**Muur- en plafondschuurmachine Spider® 2800 L**

**Ponceuse Spider® 2800 L pour murs et plafonds**

**Molatrice per pareti e soffitti Spider® 2800 L**

**Spider® 2800 L Wall and Ceiling Sander**

**Nástinný a stropní brusiè Spider® 2800 L**

DE

NL

FR

IT

GB

CZ



## STORCH Service Abteilung

**Telefon:** +49 202 49 20 112  
**Fax:** +49 202 49 20 111

[www.storch.de](http://www.storch.de)

**Kostenlose Service-Hotline:** +49 800 7 86 72 47  
**Kostenlose Bestell-Hotline:** +49 800 7 86 72 44  
**Kostenloses Bestell-Fax:** +49 800 7 86 72 43  
(nur innerhalb Deutschland)

### Inhaltsverzeichnis

	<b>Seite</b>
Technische Daten	2
Geräteelemente	3
Sicherheitshinweise	3 - 6
Lieferumfang	6
Inbetriebnahme / Betrieb	6 - 9
Wartung / Reinigung	9
Fehlercodes	10
Betriebsstundenzähler	10
Detailzeichnung / Ersatzteilliste	11 - 15
Schaltschema	15
Gewährleistung	16
EG-Konformitätserklärung	17

### Verantwortung des Betreibers

#### HINWEIS

#### Der Betreiber muss sicherstellen:

- das Gerät darf nur bestimmungsgemäß verwendet werden.
- das Gerät muss gemäß der Vorgaben dieser Betriebsanleitung gewartet werden.
- das Gerät darf nur nach den lokalen Richtlinien und der Arbeitsschutzverordnung betrieben werden.
- alle Vorkehrungen getroffen werden, um Gefahren zu vermeiden die vom Gerät ausgehen.
- alle Vorkehrungen zur Erste Hilfe Versorgung und Brandbekämpfung getroffen werden.



### Organisatorisches / Personal

#### Bediener

#### HINWEIS

- Der Bediener muss vor dem ersten Einsatz des Gerätes die Betriebsanleitung gelesen und verstanden haben.
- Es dürfen nur autorisierte und geschulte Bediener Zugang zum Gerät haben um dieses zu bedienen.
- Dem Bediener muss die Betriebsanleitung jederzeit zur Verfügung stehen.
- Der Bediener darf nicht unter Einfluss von Alkohol, Drogen oder Medikamenten stehen.
- Kindern, leistungsgewandelten und schwangeren ist der Betrieb untersagt.



### Technische Daten

Spannung	220 V - 240 V ~ 50 - 60 Hz
Leerlaufdrehzahlen min <sup>-1</sup>	1. 000 - 1 .600
Leistungsaufnahme	450 W
Schleifscheibendurchmesser	225 mm
Länge	1,43 m
Nettogewicht	2,86 kg
Verlängerung (optional erhältlich)	500 mm

**Angaben ohne Gewähr! Technische Änderungen und Irrtümer vorbehalten!**

## Geräteelemente

1. Hauptschalter
2. Motor-Ein/Aus-Taste
3. Drehzahlwahltasten
4. Digitalanzeige
5. Handgriff
6. Saugschlauchanschluss
7. Netzkabel
8. Saugrohr
9. Motor
10. Absaughaube drehbar
11. Klappe zum Öffnen der Absaughaube für randnahe Schleifen



## Allgemeine Sicherheitshinweise



### ACHTUNG!

Lesen Sie sämtliche Sicherheitshinweise und Anweisungen. Fehler bei der Einhaltung der Warnhinweise und Anweisungen können elektrischen Schlag, Brand und/oder schwere Verletzungen verursachen.

Bewahren Sie alle Sicherheitshinweise und Anweisungen für die Zukunft auf.

Der in den Sicherheitshinweisen verwendete Begriff „Elektrowerkzeug“ bezieht sich auf das in dieser Bedienungsanleitung beschriebene Gerät Spider® 2800 L.

### 1. ARBEITSPLATZSICHERHEIT

- a. Halten Sie Ihren Arbeitsbereich sauber und aufgeräumt. Unordnung und unbeleuchtete Arbeitsbereiche können zu Unfällen führen.
- b. Arbeiten Sie mit dem Gerät nicht in explosionsgefährdeter Umgebung, in der sich brennbare Flüssigkeiten, Gase oder Stäube befinden. Elektrowerkzeuge erzeugen Funken, die den Staub oder die Dämpfe entzünden können.

c. Halten Sie Kinder und andere Personen während der Benutzung des Elektrowerkzeugs fern. Bei Ablenkung können Sie die Kontrolle über das Gerät verlieren.

d. Lassen Sie das Elektrowerkzeug nicht unbeaufsichtigt laufen. Verlassen Sie das Elektrowerkzeug erst, wenn das Einsatzwerkzeug komplett zum Stillstand gekommen ist.

### 2. ELEKTRISCHE SICHERHEIT

a. Der Anschlussstecker des Gerätes muss in die mit Schutzleiter (geerdet) versehene Steckdose passen. Der Stecker darf in keiner Weise verändert werden. Verwenden Sie keine Adapterstecker gemeinsam mit geerdeten Geräten. Unveränderte Stecker und passende Steckdosen verringern das Risiko eines elektrischen Schlages.

b. Vermeiden Sie Körperkontakt mit geerdeten Oberflächen, wie von Rohren, Heizungen, Herden und Kühlschränken. Es besteht ein erhöhtes Risiko durch elektrischen Schlag, wenn Ihr Körper geerdet ist.

c. Halten Sie das Gerät von Regen oder Nässe fern. Das Eindringen von Wasser in ein Elektrogerät erhöht das Risiko eines elektrischen Schlages.

- d. Zweckentfremden Sie das Kabel nicht, um das Gerät zu tragen, aufzuhängen oder um den Stecker aus der Steckdose zu ziehen. Halten Sie das Kabel fern von Hitze, Öl, scharfen Kanten oder sich bewegenden Geräteteilen. Beschädigte oder verwickelte Kabel erhöhen das Risiko eines elektrischen Schlages.
- e. Wenn Sie mit einem Elektrowerkzeug im Freien arbeiten, verwenden Sie nur Verlängerungskabel, die auch für den Außenbereich zugelassen sind. Die Anwendung eines für den Außenbereich geeigneten Verlängerungskabels verringert das Risiko eines elektrischen Schlages.
- f. Wenn der Betrieb des Elektrowerkzeuges in feuchter Umgebung nicht vermeidbar ist, verwenden Sie einen Fehlerstromschutzschalter. Der Einsatz eines Fehlerstromschutzschalters vermindert das Risiko eines elektrischen Schlages.

### 3. SICHERHEIT VON PERSONEN

- a. Seien Sie aufmerksam, achten Sie darauf, was Sie tun, und gehen Sie mit Vernunft an die Arbeit mit einem Elektrowerkzeug. Benutzen Sie das Gerät nicht, wenn Sie müde sind oder unter dem Einfluss von Drogen, Alkohol oder Medikamenten stehen. Ein Moment der Unachtsamkeit beim Gebrauch des Gerätes kann zu ernsthaften Verletzungen führen.
- b. Tragen Sie persönliche Schutzausrüstung und immer eine Schutzbrille. Das Tragen persönlicher Schutzausrüstung, wie Staubmaske, rutschfeste Sicherheitsschuhe, Schutzhelm oder Gehörschutz, je nach Art und Einsatz des Elektrowerkzeuges, verringert das Risiko von Verletzungen.
- c. Vermeiden Sie eine unbeabsichtigte Inbetriebnahme. Vergewissern Sie sich, dass der Schalter in der Position "AUS" ist, bevor Sie den Stecker in die Steckdose stecken. Wenn Sie beim Tragen des Geräts den Finger am Schalter haben oder das Gerät eingeschaltet an die Stromversorgung anschließen, kann dies zu Unfällen führen.
- d. Entfernen Sie Einstellwerkzeuge oder Schraubenschlüssel, bevor Sie das Gerät einschalten. Ein Werkzeug oder Schlüssel, der sich in einem drehenden Geräteteil befindet, kann zu Verletzungen führen.
- e. Überschätzen Sie sich nicht. Sorgen Sie für einen sicheren Stand und halten Sie jederzeit das Gleichgewicht. Dadurch können Sie das Gerät in unerwarteten Situationen besser kontrollieren.
- f. Tragen Sie geeignete Kleidung. Tragen Sie keine weite Kleidung oder Schmuck. Halten Sie Haare und Kleidung fern von sich bewegenden Teilen. Lockere Kleidung, Schmuck oder lange Haare können von sich bewegenden Teilen erfasst werden.
- g. Betreiben Sie den Spider® 2800 L immer mit einem Staubsauger (z. B. STORCH VacTec 30 M, Art.-Nr. 65 25 50). Dadurch reduziert sich die Exposition von Staub am Arbeitsplatz auf ein Minimum und beugt dem Gesundheitsschutz vor.
- h. Lassen Sie nicht zu, dass Sie durch Gewohnheit, die durch häufigen Gebrauch der Geräte erlangt wurde, selbstzufrieden werden und die grundlegenden Sicherheitsprinzipien des Geräts mißachten. Eine unvorsichtige Tätigkeit kann schwere Verletzung innerhalb Sekundenbruchteilen verursachen.

### 4. SORGFÄLTIGER UMGANG UND GEBRAUCH VON ELEKTROWERKZEUGEN

- a. Überlasten Sie das Gerät nicht. Verwenden Sie für Ihre Arbeit das dafür bestimmte Elektrowerkzeug. Mit dem passenden Elektrowerkzeug arbeiten Sie besser und sicherer im angegebenen Leistungsbereich.
- b. Benutzen Sie kein Elektrowerkzeug, dessen Schalter defekt ist. Ein Elektrowerkzeug, das sich nicht mehr ein- oder ausschalten lässt, ist gefährlich und muss repariert werden.
- c. Ziehen Sie den Stecker aus der Steckdose, bevor Sie Geräteeinstellungen vornehmen, Zubehörteile wechseln oder das Gerät weglegen. Diese Vorsichtsmaßnahme verhindert den unbeabsichtigten Start des Geräts.
- d. Bewahren Sie unbenutzte Elektrowerkzeuge außerhalb der Reichweite von Kindern auf. Lassen Sie Personen das Gerät nicht benutzen, die mit diesem nicht vertraut sind oder diese Anweisungen nicht gelesen haben. Elektrowerkzeuge sind gefährlich, wenn Sie von unerfahrenen Personen benutzt werden.
- e. Pflegen Sie das Gerät mit Sorgfalt. Kontrollieren Sie, ob bewegliche Geräteteile einwandfrei funktionieren und nicht klemmen, ob Teile gebrochen oder so beschädigt sind, dass die Funktion des Gerätes beeinträchtigt ist. Lassen Sie beschädigte Teile vor dem Einsatz des Geräts reparieren. Viele Unfälle haben ihre Ursache in schlecht gewarteten Elektrowerkzeugen.
- f. Verwenden Sie Elektrowerkzeug, Zubehör, Einsatzwerkzeuge usw. entsprechend diesen Anweisungen und so, wie es für diesen speziellen Gerätetyp vorgeschrieben ist. Berücksichtigen Sie dabei die Arbeitsbedingungen und die auszuführende Tätigkeit. Der Gebrauch von Elektrowerkzeugen für andere als die vorgesehenen Anwendungen kann zu gefährlichen Situationen führen.
- g. Halten Sie Handgriffe trocken, sauber und frei von Öl und Fett. Rutschige Handgriffe erlauben keine sichere Handhabung und Kontrolle des Elektrowerkzeuges in unerwarteter Situation.

### 5. SERVICE

- a. Lassen Sie Ihr Gerät nur von qualifiziertem Fachpersonal und nur mit Original-Ersatzteilen reparieren. Damit wird sichergestellt, dass die Sicherheit des Geräts erhalten bleibt.
- b. Verwenden Sie für Reparatur und Wartung nur originale Teile. Die Verwendung von nicht dafür vorgesehenem Zubehör oder Ersatzteilen kann zu elektrischem Schlag oder zu Verletzungen führen.

### In dieser Betriebsanleitung verwendete Symbole

V.....Volt		.....Diese Betriebsanleitung lesen
A.....Ampere		.....Stets Augenschutz tragen
Hz.....Hertz		.....Stets eine Atemschutzmaske tragen
W.....Watt		.....Stets Gehörschutz tragen
~.....Wechselstrom		.....Schutzhelm tragen
n <sub>0</sub> .....Nenn Drehzahl		Elektrowerkzeuge, Zubehör und Verpackung dürfen nicht mit dem Hausmüll entsorgt werden.
min <sup>-1</sup> .....Umdrehungen oder Zykluszahl pro Minute		
 .....Warnung vor allgemeiner Gefahr		

## Sicherheitshinweise



### WARNUNG!

Lesen Sie alle Sicherheitswarnungen und alle Anweisungen. Eine Nichtbeachtung der Warnungen und der Anweisungen kann zu elektrischen Schlägen, Feuer und/oder schweren Verletzungen führen. Heben Sie alle Warnungen und Anweisungen für zukünftige Verwendung auf.

- Dieses Elektrowerkzeug ist für den Einsatz als Schleifmaschine bestimmt. Lesen Sie alle Sicherheitshinweise und Anweisungen und beachten Sie alle Abbildungen und technischen Daten, die mit diesem Elektrowerkzeug mitgeliefert wurden. Eine Nichtbeachtung der folgenden Anweisungen kann zu elektrischen Schlägen, Feuer und/oder schweren Verletzungen führen.
- Es wird nicht empfohlen, mit diesem Elektrowerkzeug Arbeiten wie Trennschleifen, Bürsten, Polieren oder Schneiden auszuführen. Arbeiten, für die dieses Elektrowerkzeug nicht ausgelegt ist, können eine Gefahr darstellen und zu Verletzungen führen.
- Verwenden Sie kein Zubehör, das nicht vom Werkzeughersteller speziell entwickelt und empfohlen wurde. Die Tatsache allein, dass das Zubehör an Ihrem Elektrowerkzeug angebracht werden kann, bedeutet noch nicht, dass es sicher in der Bedienung ist.
- Die Nenndrehzahl des Zubehörs muss mindestens gleich der auf dem Elektrowerkzeug angegebenen maximalen Drehzahl sein. Zubehör, das schneller als seine Nenndrehzahl läuft, kann brechen und auseinander fliegen.
- Der äußere Durchmesser und die Dicke des Zubehörs müssen innerhalb der zulässigen Kapazität des Elektrowerkzeugs liegen. Zubehör falscher Größe kann nicht ausreichend gesichert oder gesteuert werden.
- Zubehör mit Gewindefestigung muss mit dem Spindelgewinde übereinstimmen. Bei Zubehör, das mit Flanschen montiert wird, muss die Dornbohrung des Zubehörs mit dem Zentrierstiftdurchmesser des Flansches übereinstimmen. Zubehörteile, deren Dornbohrungen nicht mit den Befestigungsteilen des Elektrowerkzeugs übereinstimmen, laufen mit einer Unwucht, vibrieren übermäßig und können zum Verlust der Kontrolle über das Werkzeug führen.
- Verwenden Sie kein beschädigtes Zubehör. Prüfen Sie das Zubehör vor jedem Gebrauch: Schleifscheiben auf Splitter und Risse, Stützteller auf Risse oder übermäßigen Verschleiß. Wenn das Elektrowerkzeug oder Zubehör fallengelassen wurde, untersuchen Sie es auf Schäden oder bauen Sie unbeschädigtes Zubehör an. Nach dem Prüfen und Installieren eines Zubehörteils, positionieren Sie sich und andere Personen von der Ebene des rotierenden Zubehörs entfernt und lassen Sie das Elektrowerkzeug bei maximaler Leerlaufdrehzahl für eine Minute laufen. Beschädigtes Zubehör würde in der Regel während dieser Testzeit auseinanderbrechen.
- Tragen Sie Personenschutzrüstung. Tragen Sie je nach Anwendung Gesichtsschutz, Schutzbrille mit Seitenschutz oder eine einfache Schutzbrille. Tragen Sie gegebenenfalls eine Staubschutzmaske, einen Gehörschutz, Handschuhe oder eine Arbeitsschürze, die kleinen Abriebteilchen oder Werkstückfragmenten standhalten kann.

Der Augenschutz muss in der Lage sein, umherfliegende Teile, die durch verschiedene Arbeiten erzeugt werden, aufzuhalten. Die Staubmaske oder Atemschutzmaske muss in der Lage sein, Staubteilchen, die bei der Arbeit erzeugt werden, auszufiltern. Eine längere Exposition gegenüber Lärm hoher Intensität kann Hörschäden verursachen.

- Andere Personen müssen sich in sicherer Entfernung vom Arbeitsbereich aufhalten. Jede Person, die in den Arbeitsbereich eintritt, muss Personenschutzrüstung tragen. Fragmente des Werkstücks oder abgebrochene Zubehörteile können über die unmittelbare Umgebung des Arbeitsbereichs heraus herumfliegen und Verletzungen verursachen.
- Halten Sie die Maschine an den isolierten Griffflächen, wenn Sie Arbeiten ausführen, bei denen das Schneidwerkzeug verborgene Stromleitungen oder das eigene Netzkabel treffen kann. Der Kontakt mit einer spannungsführenden Leitung kann auch metallene Maschinenteile unter Spannung setzen und zu einem elektrischen Schlag führen.
- Positionieren Sie das Netzkabel weit entfernt von sich drehenden Zubehörteilen. Wenn Sie die Kontrolle verlieren, kann das Kabel zerschnitten werden oder sich verwickeln und Ihre Hand oder Ihren Arm in das sich drehende Zubehör ziehen.
- Legen Sie das Werkzeug niemals ab, bis das Zubehör zum Stillstand gekommen ist. Das sich drehende Zubehör kann die Oberfläche greifen und das Elektrowerkzeug außerhalb Ihrer Kontrolle ziehen.
- Lassen Sie das Elektrowerkzeug niemals laufen, wenn Sie es neben sich tragen. Versehentlicher Kontakt Ihrer Kleidung mit dem sich drehenden Zubehör könnte dazu führen, dass das Werkzeug an Ihren Körper gezogen wird.
- Reinigen Sie regelmäßig die Lüftungsschlitze des Elektrowerkzeugs. Der Lüfter des Motors zieht den Staub ins Innere des Gehäuses, und eine übermäßige Ablagerung von pulverisiertem Metall kann zu elektrischen Gefahren führen.
- Betreiben Sie das Elektrowerkzeug nicht in der Nähe brennbarer Materialien. Funken könnten diese Materialien entzünden.
- Verwenden Sie kein Zubehör, das flüssige Kühlmittel erfordert. Die Verwendung von Wasser oder anderen flüssigen Kühlmitteln kann zu einem Stromschlag führen.

### Rückschlag und zugehörige Warnhinweise

Der Rückschlag ist eine plötzliche Reaktion des Werkzeugs, wenn sich eine Scheibe, ein Stützteller verklemmt oder verhakt. Das Verklemmen oder Hängenbleiben führt zu einem schnellen Abwürgen des rotierenden Zubehörs, was wiederum bewirkt, dass die unkontrollierte Energie des Werkzeugs in die entgegengesetzte Richtung der Drehrichtung des Zubehörteils in diesem Moment wirkt. Wenn zum Beispiel eine Schleifscheibe sich verhakt oder vom Werkstück eingeklemmt wird, kann die Kante der Scheibe sich am Ort der Verklammerung in die Oberfläche des Materials eingraben, wodurch die Scheibe herausgedrückt oder herausgeschleudert wird. Die Scheibe kann entweder zum Bediener hin oder von ihm weg springen - je nach Drehrichtung der Scheibe am Ort der Verklammerung. Schleifscheiben können unter diesen Bedingungen auch brechen. Rückschlag ist das Ergebnis von Missbrauch und/oder falscher Bedienung oder falschen Einsatzbedingungen des Elektrowerkzeugs und kann mit ent-

sprechenden Vorsichtsmaßnahmen, wie sie im Folgenden dargelegt sind, vermieden werden.

- Halten Sie das Elektrowerkzeug stets richtig fest und positionieren Sie Ihren Körper und Ihren Arm in einer Weise, die es Ihnen ermöglicht, Rückschlagkräften zu widerstehen. Verwenden Sie stets den Zusatzhandgriff, wenn vorhanden, um die maximale Kontrolle über Rückschlag- oder Drehmomentkräfte bei der Inbetriebnahme zu haben. Wenn die entsprechenden Vorsichtsmaßnahmen getroffen werden, kann der Bediener die Drehmoment- oder Rückschlagkräfte kontrollieren.
- Halten Sie niemals Ihre Hand in die Nähe der rotierenden Zubehörteile. Das Zubehörteil kann durch Rückschlag auf Ihre Hand treffen.
- Positionieren Sie Ihren Körper nicht in dem Bereich, in den das Elektrowerkzeug im Falle eines Rückschlags gelangt. Ein Rückschlag wird das Werkzeug in die entgegengesetzte Richtung der Drehrichtung der Scheibe am Punkt der Verklebung katapultieren.
- Gehen Sie besonders vorsichtig bei der Arbeit an Ecken, scharfen Kanten etc. vor. Vermeiden Sie, dass das Zubehörteil springt oder sich verklemmt. An Ecken, scharfen Kanten oder beim Springen des Zubehörteils besteht eher die Gefahr einer Verklebung des sich drehenden Zubehörteils, was zu Verlust der Kontrolle oder Rückschlag führt.

#### **Spezielle Sicherheitshinweise für das Schleifen**

Verwenden Sie für den Spider® 2800 L ausschließlich Schleifpapier mit dem angegebenen Durchmesser von 225 mm. Durch den Einsatz größerer oder kleinerer Durchmesser wird das Gerät beschädigt.

#### **FUNKTIONSBESCHREIBUNG**

Dieser elektrische Trockenbauschleifer ist speziell für das effiziente Schleifen von Trockenbau- oder Gipswänden und -decken bei Neubau- und Renovierungsarbeiten vorgesehen. Er ist für den Einsatz in Verbindung mit einem Staubsauger für minimale Staubbelastung und beste Schleifergebnisse konzipiert. Der schwenkbare Schleifkopf ermöglicht hervorragende Ergebnisse mit minimalem Aufwand.

#### **ELEKTROANSCHLUSS**

Die Netzspannung muss innerhalb der Spannungsangabe auf dem Typenschild des Werkzeugs liegen. Das Werkzeug darf unter keinen Umständen verwendet werden, wenn das Netzkabel beschädigt ist. Ein beschädigtes Kabel muss sofort durch ein autorisiertes STORCH Kundendienstzentrum ersetzt werden. Versuchen Sie nicht, das beschädigte Kabel selbst zu reparieren. Die Verwendung von beschädigten Netzkabeln kann zu einem elektrischen Schlag führen.

#### **VERLÄNGERUNGSKABEL**

Wenn ein Verlängerungskabel erforderlich ist, muss es über einen ausreichenden Querschnitt verfügen, um übermäßigen Spannungsabfall oder Überhitzung zu vermeiden. Ein übermäßiger Spannungsabfall reduziert die Leistung und kann zum Ausfall des Motors führen. Wir empfehlen einen Querschnitt von 2,5 mm<sup>2</sup>.

#### **AUSPACKEN**

Nehmen Sie das Werkzeug und alle losen Teile vorsichtig aus der Verpackung. Bewahren Sie alles Verpackungsmaterial auf, bis Sie die Maschine überprüft und ihre Funktion zu Ihrer Zufriedenheit getestet haben.

#### **Lieferumfang**

Spider® 2800 L, Tragetasche, Inbusschlüssel, Bedienungsanleitung.

**BETREIBEN SIE DIESES WERKZEUG NICHT, BEVOR SIE DIE GESAMTE BETRIEBSANLEITUNG SORGFÄLTIG GELESEN UND VERSTANDEN HABEN.**

#### **ANBAU EINER SCHLEIFPAPIERSCHEIBE**

1. Trennen Sie die Maschine vom Netz.
2. Ziehen Sie die abgenutzte Schleifpapierscheibe ab, lassen aber den weichen Klettschleifteller angebaut.
3. Richten Sie die neue Schleifpapierscheibe sorgfältig mittig aus und drücken Sie sie fest. Sie wird durch die Kletthaftung sicher gehalten.

**HINWEIS:** Der Klettschleifteller hat 2 verschiedene Hakenprofiltypen. Die schwarze Seite hat feinere Haken, die weiße Seite hat grobere Haken. Wählen Sie die Seite auf der Ihr Klettschleifpapier am besten haftet.

#### **WECHSELN DES KLETTSCHEIFTELLERS**

Der Klettschleifteller muss vollkommen flach sein, um gute Schleifergebnisse zu erzielen. Wenn dieser verformt oder beschädigt ist, führt dies zu ungleichmäßigem Schleifen. Wechseln Sie diesen stets aus, wenn dieser beschädigt ist. Er ist auf beiden Seiten mit Kletthaftung versehen. Ziehen Sie ihn also zum Wechseln vom Stützteller ab und befestigen einen neuen, in dem Sie diesen sorgfältig perfekt über dem Stützteller zentrieren.

#### **DIE BÜRSTEN AM RAND DER ABSAUGHAUBE**

Die Bürsten am Rand der Absaughaube dienen zwei Zwecken: Sie halten die Schleifscheibe richtig mit der Arbeitsfläche ausgerichtet und unterstützen die Absaugung durch den Staubsauger. Die Bürsten verschleifen mit anhaltendem Gebrauch.

Die Absaughaube sollte ersetzt werden, wenn die Bürsten zu stark abgenutzt sind, um eine effektive Absaugung und Stabilisierung des Schleifkopfes zu gewährleisten.

## Zum Ersetzen der Absaughaube gehen Sie wie folgt vor



Halten Sie die Schleifscheibe mit einer Hand fest und lockern Sie mit der anderen und dem L-Inbusschlüssel (im Lieferumfang enthalten) die Mittelschraube, indem Sie sie im Uhrzeigersinn drehen. Halten Sie dann die Mittelschraube mit dem L-Inbusschlüssel fest und drehen Sie die Schleifscheibe gegen den Uhrzeigersinn ab.

Nachdem Sie die Schleifscheibe abgebaut haben, entfernen Sie die 8 Schrauben, um die Abdeckung der Schleifscheibe vom Stützteller zu entfernen.

Der Anbau erfolgt in umgekehrter Reihenfolge des Abbaus. Lassen Sie alle Reparaturen von einem autorisierten STORCH Service Center durchführen.



### Vorhersehbare Fehlanwendung – NICHT GESTATTET –

- Betrieb in explosionsgeschützten Bereichen
- Nicht bestimmungsgemäße Verwendung
- Veränderungen am Gerät
- Einsatz von Verschleißteilen, die vom Hersteller nicht freigegeben sind
- Abtragen / Abschleifen dicker Putzschichten

## ANBAU DES STAUBSAUGERSCHLAUCHS

1. Trennen Sie die Maschine vom Netz.
2. Wir empfehlen den Einsatz unseres Schleifstaubsaugers VacTec 30 M, Art.-Nr. 65 25 50. Der im Lieferumfang des Saugers befindliche Saugschlauch-Adapter 65 25 36 wird auf den Saugschlauchanschluss des VacTec 30 M aufgeschraubt. Dann kann der Staubsaugerschlauch mit auf den Saugschlauch-Anschluss des Spider® aufgeschoben werden.
3. Beim Abbau verbleibt der Adapter auf dem Spider® und der Saugschlauchanschluss wird einfach abgeschraubt.

## DER STAUBSAUGER

Stellen Sie sicher, dass Sie einen Staubsaugerbeutel in Ihrem Staubsauger verwenden, der für Trockenbaustaub zugelassen ist. Für den Einsatz des VacTec 30 M mit dem Spider® 2800 L empfehlen wir die PE-Entsorgungsbeutel Art. 65 25 81.

### WARNUNG!

Wenn Sie keinen zugelassenen Staubbeutel in Ihrem Staubsauger verwenden, erhöht sich der Staubanteil in der Luft im Arbeitsbereich. Eine längere Exposition gegenüber solchem Staub kann die Atemwege schädigen.

## STARTEN UND STOPPEN DES WERKZEUGS

Stellen Sie sicher, dass die Netzspannung mit der auf dem Typenschild der Maschine angegebenen übereinstimmt, bevor Sie die Maschine an die Stromversorgung anschließen.

## Ein- und Ausschalten der Maschine

### Einschalten:

Halten Sie die Maschine mit der linken Hand am Saugrohr und mit der rechten Hand am Handgriff und drücken Sie den Hauptschalter um das Werkzeug mit Strom zu versorgen und drücken Sie dann die Motor-Ein/Aus-Taste, um das Werkzeug zu starten. Seien Sie beim ersten Start der Maschine auf das Anlaufdrehmoment vorbereitet.

### Ausschalten:

Drücken Sie den Hauptschalter. Nachdem die Maschine ausgeschaltet wurde, dreht sich die Schleifscheibe noch für einige Zeit. Achten Sie darauf, dass die Scheibe nicht mit Ihrem Körper in Kontakt kommt und setzen Sie die Maschine nicht ab, während sie sich noch dreht!

## EINSTELLEN DER DREHZAHL

Die Drehzahl der Maschine ist variabel, um verschiedene Arbeiten durchführen zu können. Sie kann von 1.000/min bis 1.600/min eingestellt werden, indem Sie die Drehzahlwahltasten „Auf“ und „Ab“ drücken. Drücken Sie „Auf“, um die Drehzahl zu erhöhen, und „Ab“, um die Drehzahl zu verringern. Die ausgewählte Einstellung wird auf der Digitalanzeige angezeigt. Im Allgemeinen sollten Sie höhere Drehzahlen für schnelles Abschleifen und niedrigere Drehzahlen für eine präzisere Kontrolle des Werkzeugs verwenden.

## Klappe zum Öffnen der Absaughaube für randnahe Schleifen

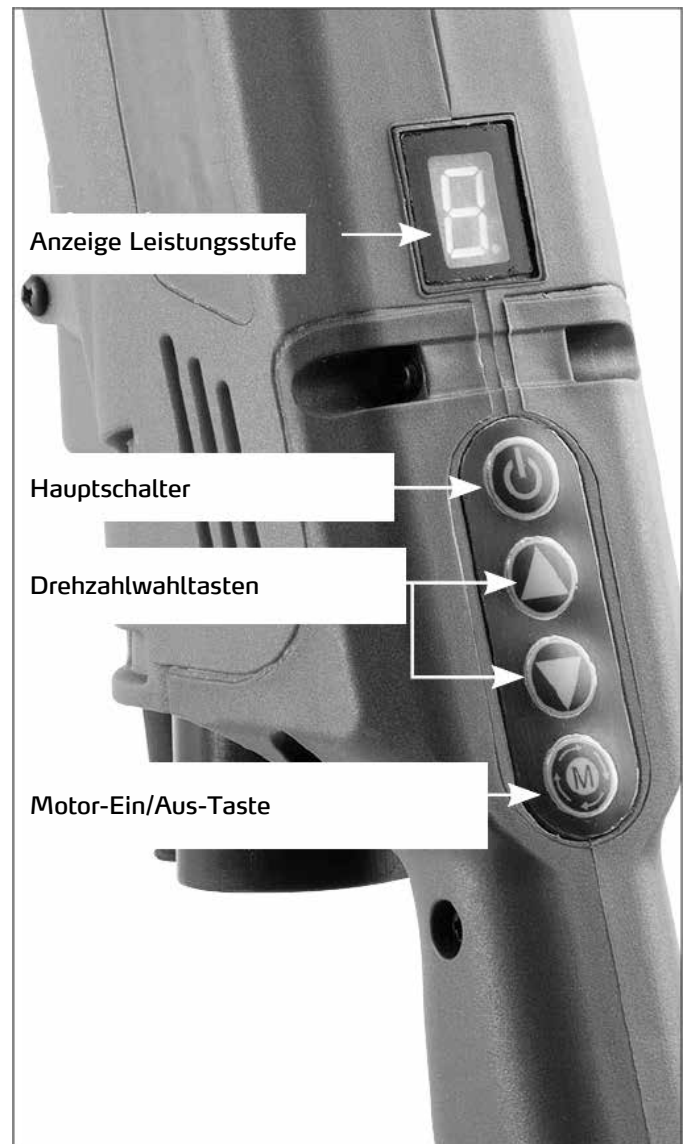
Die Absaughaube ist mit einer aufklappbaren Seite ausgestattet, wodurch der Bediener auch Kanten oder Ecken bearbeiten kann. Die Absaughaube ist auch drehbar, um die aufklappbare Seite in einem beliebigen Winkel positionieren zu können.

Zum Öffnen schalten Sie zuerst die Maschine aus und trennen Sie sie von der Stromversorgung. Drücken Sie dann die aufklappbare Seite nach unten, bis es klickt. Danach klappt sie durch ihre Federspannung nach oben. Das Einklappen erfolgt in umgekehrter Reihenfolge.

Die Staubabsaugung ist nicht ideal, wenn die Seite aufgeklappt ist. Daher sollte sie sofort wieder eingeklappt werden, wenn sie nicht mehr geöffnet sein muss.

## DIE VERWENDUNG DES WERKZEUGS

Dieses leistungsstarke Schleifgerät erfordert eine Zweihandbedienung für maximale Sicherheit und Kontrolle. Richtiges Halten bedeutet mit einer Hand am Hauptgriff und mit der anderen Hand an der Grifffläche am Saugrohr. Sicherer Stand ist äußerst wichtig, besonders auf Gerüsten oder Pfosten.





## DAS SCHLEIFEN

1. Sobald die Maschine und der Staubsauger eingerichtet sind und alle Sicherheitsvorkehrungen getroffen wurden, schalten Sie zuerst den Staubsauger und dann die Maschine ein. (Wenn Sie einen Staubsauger mit integrierter Schaltfunktion benutzen, schalten Sie einfach nur die Maschine ein.)

2. Beginnen Sie mit dem Schleifen, indem Sie die Arbeitsfläche so sanft wie möglich berühren - gerade stark genug, um den Schleifkopf flach auf der Oberfläche zu halten.

3. Die Gelenke im Schleifkopf ermöglichen es der Schleifscheibe, den Konturen der Arbeitsfläche zu folgen.

4. Die beste Technik ist es, überlappende Bereiche zu schleifen und den Kopf ständig in Bewegung zu halten. Halten Sie nie zu lange an einer Stelle an, da sonst Kringspuren auftreten. Mit etwas Erfahrung ist es sehr einfach, gute Ergebnisse zu erzielen.

### ACHTUNG!

Stellen Sie stets sicher, dass die Arbeitsfläche vor dem Schleifen vollständig getrocknet ist. Ein nasse oder feuchte Oberfläche führt zu Überlastung des Motors und Schäden am Werkzeug. Weiter setzt sich Schleifpapier bei den ersten Schleifbewegungen zu.

### HINWEIS!

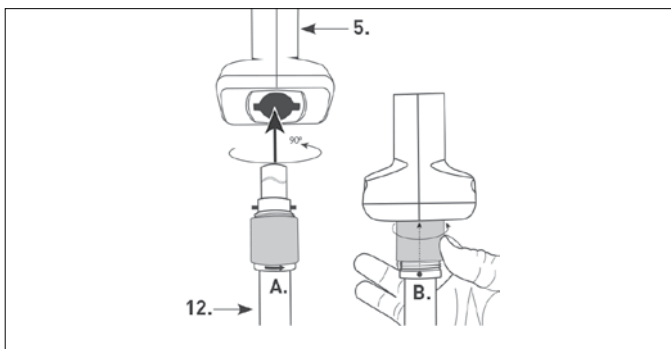
Stellen Sie sicher, dass das verwendete Schleifpapier die richtige Körnung für den Einsatz aufweist. Zu grobes Papier trägt den Untergrund unkontrolliert, ungleichmäßig und zu schnell ab. Zu feines Papier kann zu häufig verstopfen, verschleißt schnell und verlängert den Arbeitsfortschritt.

### ACHTUNG!

Achten Sie darauf, Spitzen und Nägel etc. nicht zu berühren. Diese würden das Schleifpapier zerstören und wahrscheinlich auch den Klettschleifteller.

## VERLÄNGERUNG (optional erhältlich)

Das Verlängerungsmodul verlängert die Reichweite des Spider® 2800 L um 500 mm. Die Verlängerung wird unten am Handgriff eingesteckt und fest fixiert.



## WARTUNG

Blasen Sie so oft wie nötig Druckluft durch den Motor, während er im Leerlauf läuft, um angesammelten Staub zu entfernen.

## DIE REINIGUNG DES WERKZEUGS

Blasen Sie in regelmäßigen Abständen alle Luftkanäle mit trockener Druckluft durch. Alle Kunststoffteile sollten mit einem weichen, feuchten Tuch gereinigt werden. Verwenden Sie NIEMALS Lösungsmittel zur Reinigung der Kunststoffteile. Sie könnten das Material auflösen oder auf andere Weise beschädigen.

Tragen Sie bei der Arbeit mit Druckluft eine Schutzbrille.

Reinigen Sie den Bajonette-Anschluss für den Saugschlauch am Handgriff regelmäßig, da zu viel Staub dazu führt, dass er sich nicht leicht drehen lässt.

Wenn der Austausch des Netzkabels erforderlich ist, hat dies durch eine autorisierte STORCH Service-Station zu erfolgen, um ein Sicherheitsrisiko zu vermeiden.

### WARNUNG!

Alle Reparaturen müssen von einer autorisierten STORCH Service-Station durchgeführt werden. Inkorrekt durchgeführte Reparaturen können zu Verletzungen oder zum Tod führen.

### Überlastungs- und Überhitzungsschutz

Dieses Werkzeug zeigt an, dass die maximal empfohlene Last erreicht wurde, indem es die Drehgeschwindigkeit verringert. Wenn der Bediener die Maschine weiterhin stärker belastet, schaltet sich die Maschine aus. Wenn das Werkzeug überhitzt, schaltet es sich ebenfalls automatisch aus.

Für weitere Informationen beachten Sie bitte die nachstehenden „Fehlercodes“.

### ACHTUNG:

Wenn das Werkzeug überlastet wird oder überhitzt, lassen Sie es immer zunächst einige Minuten im Leerlauf laufen, damit es sich abkühlt, bevor Sie wieder die Arbeit aufnehmen.

<b>Fehlercodes</b>		
E - 1	Überlaststrom	Betätigen Sie den Motorschalter einmal, um den Fehler zu beheben, und dann noch ein zweites Mal, um das Werkzeug neu zu starten.
E - 2	Überhitzung (Steuergerät erhitzt auf > 80° C)	Wenn die Temperatur auf unter 60° C fällt, betätigen Sie den Motorschalter einmal, um den Fehler zu beheben, Mal, um das Werkzeug neu zu starten.
E - 3	Unterspannung: 220 V-240 V: Eingangsspannung unter 180 V	Wenn die Spannung wieder den Normalwert erreicht, betätigen Sie den Motorschalter einmal, um den Fehler zu beheben, und dann noch ein zweites Mal, um das Werkzeug neu zu starten.
E - 4	Überspannung: 220 V-240 V: Eingangsspannung über 260 V	Wenn die Spannung wieder den Normalwert erreicht, betätigen, um zu starten.
E - 2 - 5	Motorblockade	Vergewissern Sie sich, dass der Motor frei drehen kann. Betätigen Sie den Motorschalter anschließend einmal, um den Fehler zu beheben, und dann noch ein zweites Mal, um das Werkzeug neu zu starten.
E - 2 - 6	Motor startet auch beim vierten Versuch nicht	Betätigen Sie den Motorschalter einmal, um den Fehler zu beheben, und dann noch ein zweites Mal, um das Werkzeug neu zu starten. Falls das Problem fortbesteht, bringen Sie das Werkzeug zu einem Service Center, um es überprüfen zu lassen.
E - 9 - 1	Keine Verbindung zwischen Bedieneinheit und der Elektronikplatine des Antriebs während des Betriebs	Die Elektronikplatine löscht das Signal automatisch: Betätigen Sie den Motorschalter einmal, um den Fehler zu beheben, und dann noch ein zweites Mal, um das Werkzeug neu zu starten. Falls das Problem fortbesteht, bringen Sie das Werkzeug zu einem Service Center, um es überprüfen zu lassen.

## Betriebsstundenzähler

### Arbeitsstundenzähler (rückstellbar)

1. Zum Einschalten der Maschine die Einschalttaste betätigen
2. Die Einschalttaste erneut betätigen und gedrückt halten und währenddessen die Geschwindigkeitswahlschalter drücken; Aufwärts, dann Abwärts (Einschalttaste gedrückt halten + ↑, ↓)
3. Einschalttaste weiter gedrückt halten; im Display erscheint „H“, gefolgt von den Ziffern, welche nacheinander die Anzahl der Stunden anzeigen; nach einer längeren Pause beginnt die Anzeige erneut.

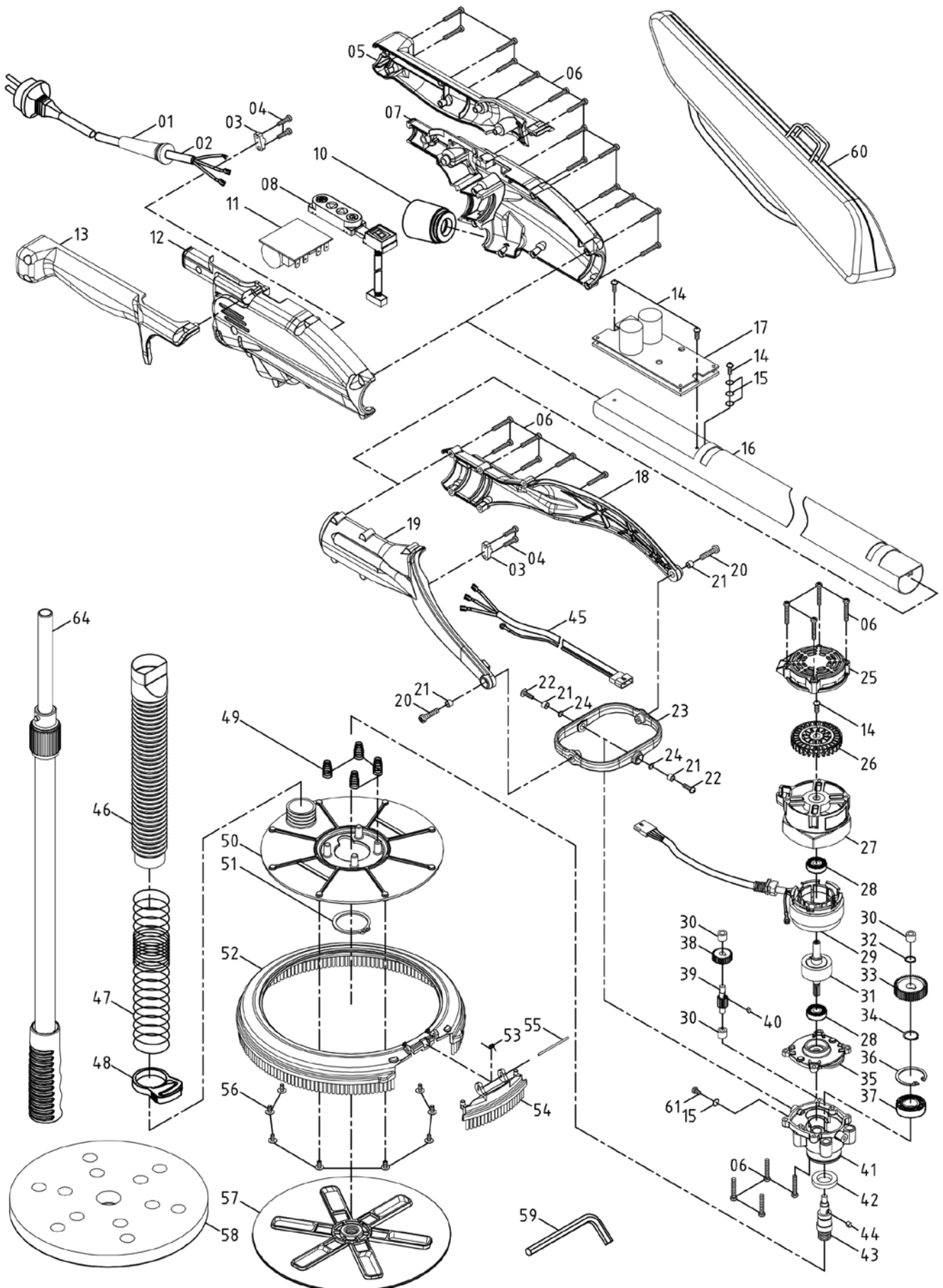
### Gesamtstundenzähler (nicht rückstellbar)

1. Zum Einschalten der Maschine die Einschalttaste betätigen
2. Die Einschalttaste erneut betätigen und gedrückt halten und währenddessen die Tasten Aufwärts, Aufwärts und dann Abwärts, Abwärts drücken (Einschalttaste gedrückt halten + ↑↑, ↓↓)
3. Einschalttaste weiter gedrückt halten; im Display erscheint „H“ (mit dem Punkt in der unteren rechten Ecke des beleuchteten Displays), gefolgt von den Ziffern, welche nacheinander die Anzahl der Stunden anzeigen; nach einer längeren Pause beginnt die Anzeige erneut.

### Rückstellen des Arbeitsstundenzählers

1. Zum Einschalten der Maschine die Einschalttaste betätigen
2. Die Einschalttaste erneut betätigen und gedrückt halten und währenddessen dreimal hintereinander die Tasten Aufwärts, dann Abwärts drücken (Einschalttaste gedrückt halten + ↑↓, ↑↓, ↑↓)
3. Die Einschalttaste weiter gedrückt halten; die Anzeige blinkt dreimal. Der Zähler ist nun zurückgestellt.

# Detailzeichnung



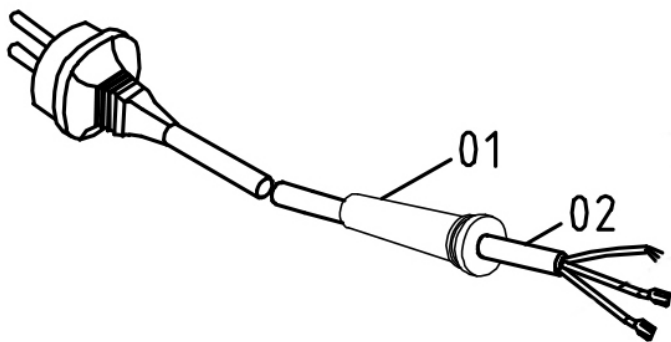
## Ersatzteilliste

Pos.	Art.-Nr.	Bezeichnung	Menge
8	62 56 14	Schalter Panel Spider® L	1
10	62 56 16	Saugschlauchanschluss geräteseitig, Spider® L	1
11	62 56 17	Platine EMI, Spider® L	1
28	62 97 29	Nagellager	2
37	62 56 19	Kugellager (6002)	1
42	62 56 21	Öldichtung	1
45	62 56 22	Verbindungskabel, lang	1
48	62 45 14	Spannschelle Schlauch	1
57	62 56 24	Auflagescheibe für Klettplatte	1
58	62 56 05	Klettschleifteller Spider® L	1
59	62 56 26	Inbusschlüssel	1
60	62 56 27	Transporttasche für Spider® L	1
62	65 25 36	Saugschlauch-Adapter / schlauchseitig (o. Abb.)	1
64	62 56 20	Verlängerung 500 mm für Spider® L (optional)	1

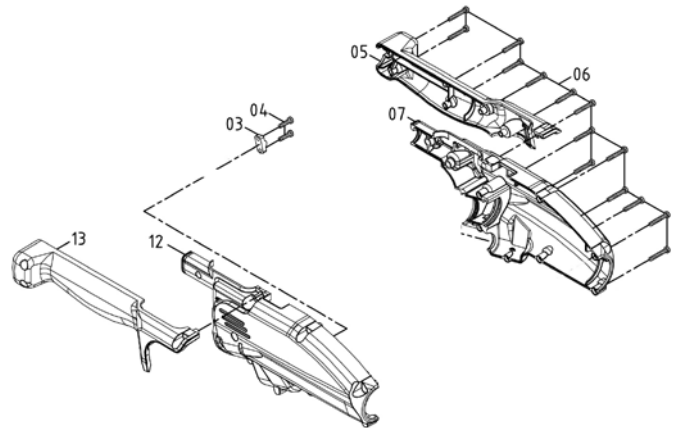
## Ersatzteilliste / Sets

Pos.	Art.-Nr.	Bezeichnung	Menge
<b>Set 1</b>	62 56 01	<b>Anschlusskabel Spider®</b>	
1		Knickschutz	1
2		Netzkabel	1
<b>Set 2</b>	62 56 02	<b>Griffgehäuse</b>	
3		Kabelschelle	1
4		Schraube (M4 x 14)	2
5		Griffabdeckung links	1
6		Schraube (M4 x 25)	14
7		Gehäusehälfte links	1
12		Gehäusehälfte rechts	1
13		Griffabdeckung rechts	1
<b>Set 3</b>	62 56 03	<b>Hauptplatine</b>	
14		Schraube (M4 x 10 x PO.7)	2
17		Hauptplatine	1
<b>Set 4</b>	62 56 04	<b>Saugrohr</b>	
14		Schraube (M4 x 10 x PO.7)	1
15		Unterlegscheibe M4	3
16		Verlängerungsrohr	1
<b>Set 5</b>	62 56 12	<b>Gabelarm</b>	
18		Gabelarm links	1
19		Gabelarm rechts	1
6		Schraube (M4x25)	5
3		Kabelschelle	1
4		Schraube (M4x14)	2
<b>Set 6</b>	62 56 06	<b>Schwenkfuß Schleifkopf</b>	
20		Schraube (M5 x 16)	2
21		Distanzhülse (Ø5 x Ø7 x 7)	4
22		Schraube (M5 x 12 x PO.8)	2
23		Schwenkfuß	1
24		O-Ring (Ø 7 x 2)	2

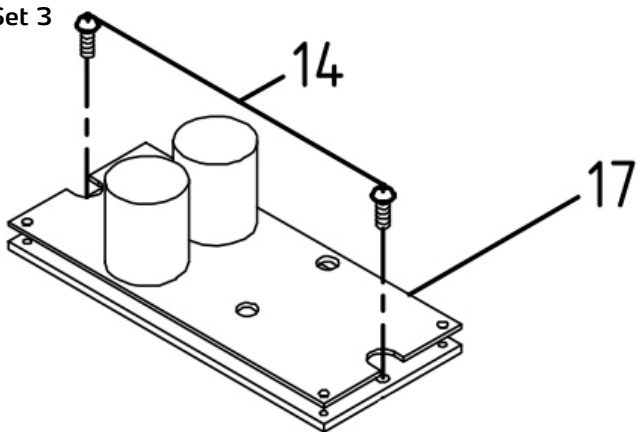
Set 1



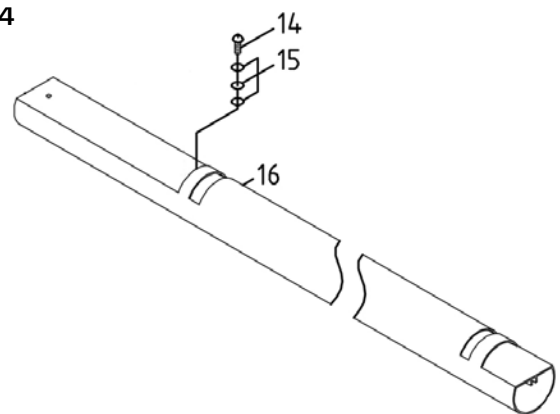
Set 2



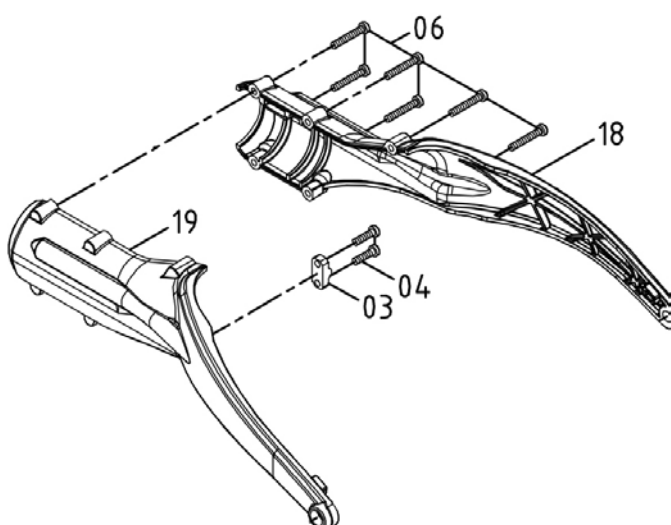
Set 3



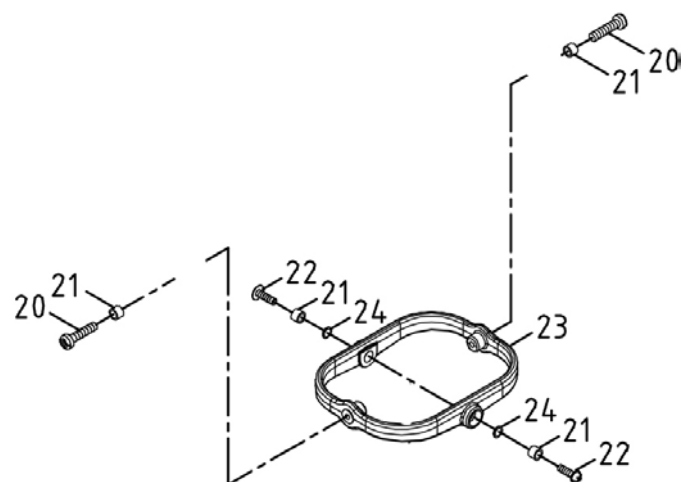
Set 4



Set 5

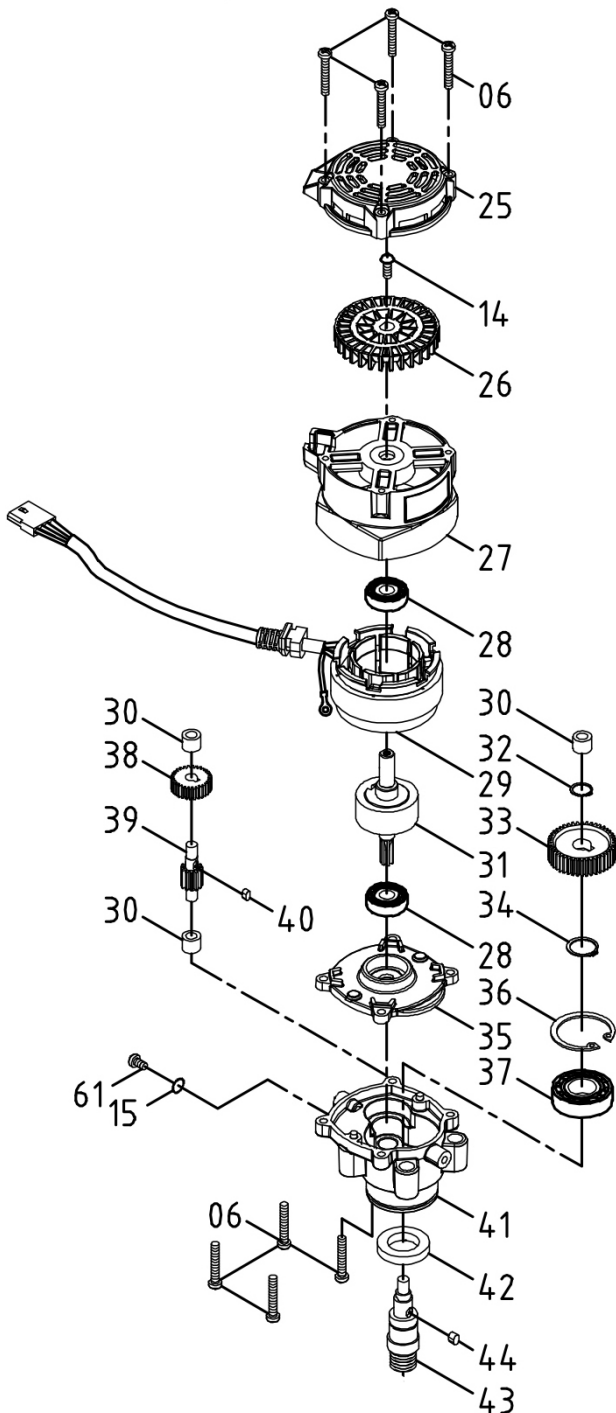


Set 6



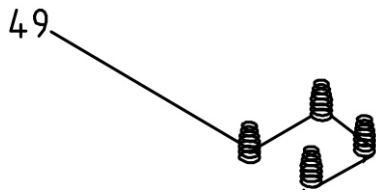
## Ersatzteilliste / Sets

### Set 7



Pos.	Art.-Nr.	Bezeichnung	Menge
<b>Set 7 62 56 07 Motorbaugruppe</b>			
6		Schraube (M4 x 25)	8
14		Schraube (M4 x 10 x PO.7)	1
15		Unterlegscheibe M4	1
25		Motorabdeckung	1
26		Lüfterflügel	1
27		Motorgehäuse	1
28		Nagellager	2
29		Stator	1
30		Buchse (Ø6 x Ø10 x 8)	3
31		Anker	1
32		Sprengring (S10)	1
33		Getriebezahnrad groß	1
34		Sprengring (S-15)	1
35		Getriebeplatte	1
36		Sprengring groß (R-32)	1
37		Kugellager (6002)	1
38		Getriebezahnrad klein	1
39		Getriebewelle	1
40		Passfeder (3 x 3 x 6)	1
41		Getriebegehäuse	1
42		Öldichtung	1
43		Spindelzapfen	1
44		Passfeder (4 x 4 x 6)	1
61		Schraube (M4 x 6 x P.07)	1
<b>Set 8 62 56 08 Ausgleichfedern Schleifkopf</b>			
49		Feder Schleifkopf	4
<b>Set 9 62 56 09 Saugschlauch Schleifkopf</b>			
46		kurzer Saugschlauch	1
47		Feder für Schlauch	1
48		Spannschelle Schlauch	1
<b>Set 10 62 56 13 Bürstenkranz</b>			
52		Absaughaube Bürsten Kranz	1
53		Feder	1
54		Halbmondöffnung Bürstenkranz	1
55		Achse Halbmondöffnung	1
56		Schraube (M4x6)	8
<b>Set 11 62 56 11 Platte Bürstenkranz</b>			
50		Platte Absaughaube	1
51		Sprengring Schleifkopf	1

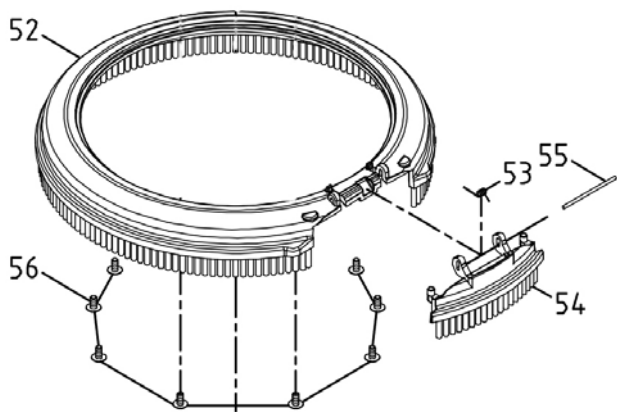
Set 8



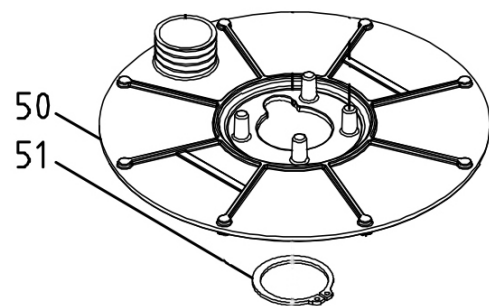
Set 9



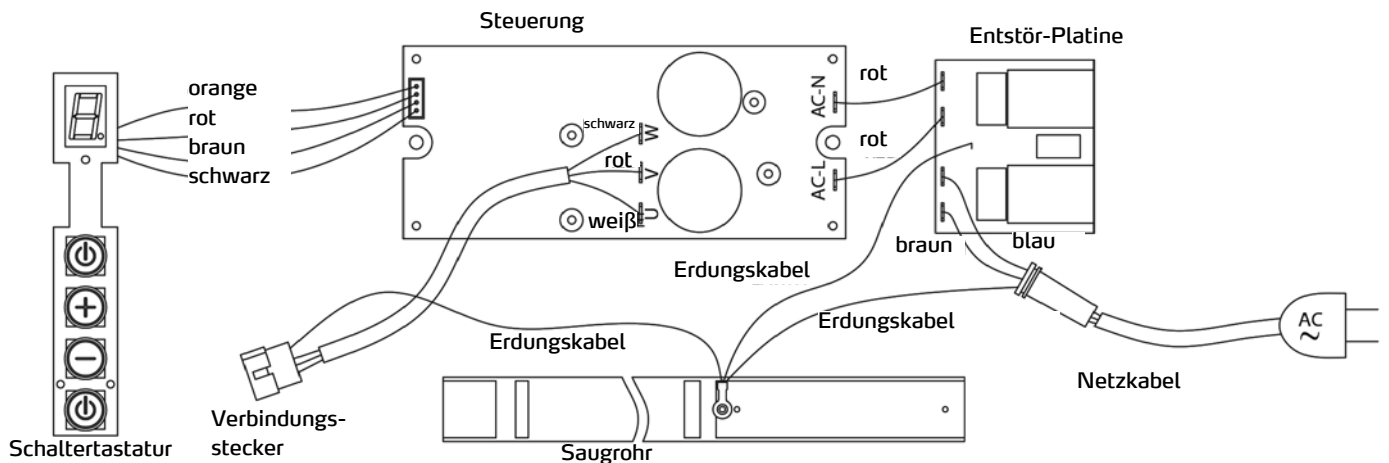
Set 10



Set 11



## Schaltschema



## Geräusch-/Vibrationsinformationen

Gemessen nach EN 60745-2-3

Geräuschpegel: Schalldruckpegel (LpA): 77,5 dB (A)  
 Schallleistungspegel (LwA): 88,5 dB (A) K = 3 dB (A)  
 Vibrationswert: ah = 3,3 m/s<sup>2</sup> K = 1,5 m/s<sup>2</sup>

Der Vibrationsemissionswert wurde in Übereinstimmung mit einem standardisierten Test gemäß EN 60745 gemessen. Er kann dazu verwendet werden, ein Gerät mit einem anderen zu vergleichen, sowie zur vorläufigen Beurteilung der Exposition gegenüber Vibrationen, wenn das Gerät für die genannten Anwendungen verwendet wird.

Die Verwendung des Werkzeugs für andere Anwendungen, oder mit anderem oder schlecht gewartetem Zubehör kann den Expositionsgrad erheblich erhöhen. Zeiten, in denen das Werkzeug abgeschaltet ist oder im Leerlauf läuft, können den Expositionsgrad erheblich verringern.

Schützen Sie sich gegen die Belastung durch Vibrationen, indem Sie das Werkzeug und das Zubehör korrekt warten, Ihre Hände warm halten und Ihre Arbeitsabläufe organisieren.

## Gewährleistung

Für unsere Geräte gelten die gesetzlichen Gewährleistungsfristen von 12 Monaten ab Kaufdatum / Rechnungsdatum des gewerblichen Endkunden.

### Geltendmachung

Bei Vorliegen eines Gewährleistungsfalles bitten wir, dass das komplette Gerät zusammen mit der Rechnung frei an unser Logistik Center in Berka oder an eine von uns autorisierte Service-Station eingeschickt wird. Zuvor bitten wir Sie, uns unter unserer kostenlosen STORCH Service-Hotline 08 00. 7 86 72 47 zu kontaktieren.

### Gewährleistungsanspruch

Ansprüche bestehen ausschließlich an Werkstoff- oder Fertigungsfehler sowie ausschließlich bei bestimmungsgemäßer Verwendung des Geräts. Verschleißteile fallen nicht unter die Gewährleistungsansprüche. Sämtliche Ansprüche erlöschen durch den Einbau von Teilen fremder Herkunft, bei unsachgemäßer Handhabung und Lagerung sowie bei offensichtlicher Nichtbeachtung der Betriebsanleitung.

### Durchführung von Reparaturen

Sämtliche Reparaturen dürfen ausschließlich durch unser Werk oder von STORCH autorisierten Service-Stationen durchgeführt werden.

## Entsorgung

Hersteller-Informationen gemäß § 18 Abs. 4 ElektroG: Das Elektro- und Elektronikgerätegesetz (ElektroG) enthält eine Vielzahl von Anforderungen an den Umgang mit Elektro- und Elektronikgeräten. Die wichtigsten sind hier zusammengestellt.

### 1. Getrennte Erfassung von Altgeräten

Elektro- und Elektronikgeräte, die zu Abfall geworden sind, werden als Altgeräte bezeichnet. Besitzer von Altgeräten haben diese einer vom unsortierten Siedlungsabfall getrennten Erfassung zuzuführen. Altgeräte gehören insbesondere nicht in den Hausmüll, sondern in spezielle Sammel- und Rückgabesysteme.

### 2. Batterien und Akkus sowie Lampen

Besitzer von Altgeräten haben Altbatterien und Altakkumulatoren, die nicht vom Altgerät umschlossen sind, sowie Lampen, die zerstörungsfrei aus dem Altgerät entnommen werden können, im Regelfall vor der Abgabe an einer Erfassungsstelle vom Altgerät zu trennen. Dies gilt nicht, soweit Altgeräte einer Vorbereitung zur Wiederverwendung unter Beteiligung eines öffentlich-rechtlichen Entsorgungsträgers zugeführt werden.

### 3. Möglichkeiten der Rückgabe von Altgeräten


Besitzer von Altgeräten aus privaten Haushalten können diese bei den Sammelstellen der öffentlich-rechtlichen Entsorgungsträger oder bei den von Herstellern oder Vertreibern im Sinne des ElektroG eingerichteten Rücknahmestellen unentgeltlich abgeben. Rücknahmepflichtig sind Geschäfte mit einer Verkaufsfläche von mindestens 400 m<sup>2</sup> für Elektro- und Elektronikgeräte sowie diejenigen Lebensmittelgeschäfte mit einer Gesamtverkaufsfläche von mindestens 800 m<sup>2</sup>, die mehrmals pro Jahr oder dauerhaft Elektro- und Elektronikgeräte anbieten und auf dem Markt bereitstellen. Dies gilt auch bei Vertrieb unter Verwendung von Fernkommunikationsmitteln, wenn die Lager- und Versandflächen für Elektro- und Elektronikgeräte mindestens 400 m<sup>2</sup> betragen oder die gesamten Lager- und Versandflächen mindestens 800 m<sup>2</sup> betragen. Vertreter haben die Rücknahme grundsätzlich durch geeignete Rückgabemöglichkeiten in zumutbarer Entfernung zum jeweiligen Endnutzer zu gewährleisten. Die Möglichkeit der unentgeltlichen Rückgabe eines Altgerätes besteht bei rücknahmepflichtigen Vertreibern unter anderem dann, wenn ein neues gleichartiges Gerät, das im Wesentlichen die gleichen Funktionen erfüllt, an einen Endnutzer abgegeben wird.

Wenn ein neues Gerät an einen privaten Haushalt ausgeliefert wird, kann das gleichartige Altgerät auch dort zur unentgeltlichen Abholung übergeben werden; dies gilt bei einem Vertrieb unter Verwendung von Fernkommunikationsmitteln für Geräte der Kategorien 1, 2 oder 4 gemäß § 2 Abs. 1 ElektroG, nämlich „Wärmeüberträger“, „Bildschirmgeräte“ oder „Großgeräte“ (letztere mit mindestens einer äußeren Abmessung über 50 Zentimeter). Zu einer entsprechenden Rückgabe-Absicht werden Endnutzer beim Abschluss eines Kaufvertrages befragt. Außerdem besteht die Möglichkeit der unentgeltlichen Rückgabe bei Sammelstellen der Vertreter unabhängig vom Kauf eines neuen Gerätes für solche Altgeräte, die in keiner äußeren Abmessung größer als 25 Zentimeter sind, und zwar beschränkt auf drei Altgeräte pro Geräteart.

### 4. Datenschutz-Hinweis

Altgeräte enthalten häufig sensible personenbezogene Daten. Dies gilt insbesondere für Geräte der Informations- und Telekommunikationstechnik wie Computer und Smartphones. Bitte beachten Sie in Ihrem eigenen Interesse, dass für die Löschung der Daten auf den zu entsorgenden Altgeräten jeder Endnutzer selbst verantwortlich ist.

### 5. Bedeutung des Symbols „durchgestrichene Mülltonne“

 Das auf Elektro- und Elektronikgeräten regelmäßig abgebildete Symbol einer durchgestrichenen Mülltonne weist darauf hin, dass das jeweilige Gerät am Ende seiner Lebensdauer getrennt vom unsortierten Siedlungsabfall zu erfassen ist.



## EG-Konformitätserklärung

Name / Anschrift des Ausstellers: STORCH Malerwerkzeuge & Profigeräte GmbH  
Platz der Republik 6  
D - 42107 Wuppertal

**Hiermit erklären wir,**

dass das nachstehend genannte Gerät aufgrund dessen Konzipierung und Bauart sowie in der von uns in Verkehr gebrachten Ausführung den einschlägigen, grundlegenden Sicherheits- und Gesundheitsanforderungen der EG-Richtlinien entspricht.

Bei einer nicht mit uns abgestimmten Änderung des Gerätes verliert diese Erklärung ihre Gültigkeit.

Bezeichnung des Gerätes: Spider® 2800 L  
Geräte-Typ: Schleifgerät  
Artikel-Nummer: 62 56 00

-  
**Angewandte Richtlinien**

Maschinen-Richtlinie: 2006 / 42 / EG  
EG-Richtlinie Elektromagnetische  
Verträglichkeit: 2014 / 30 / EU  
RoHS-Richtlinie: 2011 / 65 / EG

**Angewandte harmonisierte Normen**

EN 60745-1: 2009 + A11: 2010 EN 60745-2-3: 2011  
EN 62233: 2008, EN 61000 EN 55014

**Bevollmächtigter für die Zusammenstellung der technischen Unterlagen:**

STORCH Malerwerkzeuge & Profigeräte GmbH  
Platz der Republik 6  
42107 Wuppertal



Jörg Heinemann  
- Geschäftsführer -

Wuppertal, 11-2020

## STORCH serviceafdeling

**Telefon:** +49 202 49 20 112

**Fax:** +49 202 49 20 111

[www.storch.de](http://www.storch.de)

### Inhoudsopgave

	<b>Pagina</b>
Technische gegevens	18
Apparaatbeschrijving	19
Veiligheidsvoorschriften	19 - 22
Inhoud van de doos	22
Inbedrijfstelling / gebruik	22 - 25
Onderhoud / reiniging	25
Foutcodes	26
Bedrijfsurenteller	26
Detailtekening / Lijst met vervangende onderdelen	27 - 31
Schakelschema	31
Garantie	32
CE Conformiteitsverklaring	33

### Verantwoordelijkheid van de gebruiker

**AANWIJZING**

#### De gebruiker moet garanderen dat:

- het apparaat uitsluitend conform de richtlijnen wordt gebruikt.
- het apparaat moet worden onderhouden volgens de specificaties in deze gebruiksaanwijzing.
- het apparaat alleen mag worden gebruikt in overeenstemming met de lokale richtlijnen en arbeidsomstandigheden-regeling.
- alle voorzorgsmaatregelen zijn genomen om mogelijke gevaren door het apparaat te voorkomen.
- alle voorzorgsmaatregelen worden genomen voor eerste hulp en brandbestrijding.



### Organisatorische informatie/personeel

#### Bediener

**AANWIJZING**

- De bediener moet voor het eerste gebruik van het apparaat de handleiding hebben gelezen en begrepen.
- Alleen bevoegde en opgeleide bedieners mogen toegang hebben tot het apparaat om het te bedienen.
- De gebruiksaanwijzing moet te allen tijde voor de bediener beschikbaar zijn.
- De bediener mag niet onder invloed zijn van alcohol, drugs of medicijnen.
- Kinderen, gehandicapten en zwangere vrouwen mogen het toestel niet gebruiken.



### Technische gegevens:

Spanning	220 V - 240 V ~ 50 - 60 Hz
Nullast min <sup>-1</sup>	1.000 - 1.600
Ingangsvermogen	450 W
Diameter schuurschijf	225 mm
Lengte	1,43 m
Nettogewicht	2,86 kg
Verlenging (optioneel verkrijgbaar)	500 mm

### Informatie onder voorbehoud! Technische wijzigingen en fouten voorbehouden!

## Apparaatbeschrijving

1. Startknop
2. Motor Aan-/Uit-knop
3. Snelheidsselectieknoppen
4. Indicatorscherm
5. Hoofdhandgreep
6. Vacuümbevestiging
7. Netsnoer
8. Kolom
9. Motor
10. Stofkap (draaibaar)
11. Halvemaanvormig sluitstuk



## ALGEMENE VEILIGHEIDSVOORSCHRIFTEN



### LET OP!

Lees alle veiligheidsvoorschriften en instructies. Wanneer de waarschuwingen en instructies niet in acht worden genomen, kan dit een elektrische schok, brand of ernstig letsel tot gevolg hebben.

Bewaar alle waarschuwingen en voorschriften voor toekomstig gebruik.

De term „elektrisch gereedschap“ die in de veiligheidsinstructies wordt gebruikt, verwijst naar het apparaat Spider® 2800 L dat in deze gebruiksaanwijzing wordt beschreven.

### 1. WERKOMGEVING

- a. Houd uw werkomgeving schoon en opgeruimd. Een rommelige of onverlichte werkomgeving kan tot ongevallen leiden.
- b. Werk met het gereedschap niet in een omgeving met explosiegevaar waarin zich brandbare vloeistoffen, gassen of stof bevinden. Elektrische gereedschappen veroorzaken vonken die het stof of de dampen tot ontsteking kunnen brengen.

- c. Houd kinderen en andere personen tijdens het gebruik van het elektrische gereedschap uit de buurt. Wanneer u wordt afgeleid, kunt u de controle over het gereedschap verliezen.

- d. Laat het elektrisch gereedschap niet lopen zonder toezicht. Verlaat het elektrisch gereedschap pas wanneer het volledig tot stilstand gekomen is.

### 2. ELEKTRISCHE VEILIGHEID

- a. De aansluitstekker van het apparaat moet in het stopcontact passen met een aardleiding (geaard). De stekker mag op geen enkele manier worden gewijzigd. Gebruik geen adapterstekkers in combinatie met geaarde apparaten. Ongewijzigde stekkers en passende stopcontacten verminderen het risico op elektrische schokken.
- b. Voorkom aanraking van het lichaam met geaarde oppervlakken, bijvoorbeeld van buizen, verwarmingen, fornuizen en koelkasten. Er bestaat een verhoogd risico door een elektrische schok wanneer uw lichaam geaard is.
- c. Houd het gereedschap uit de buurt van regen en vocht. Het binnendringen van water in het elektrische gereedschap vergroot het risico van een elektrische schok.

d. Gebruik de kabel niet voor een verkeerd doel, om het gereedschap te dragen of op te hangen of om de stekker uit het stopcontact te trekken. Houd de kabel uit de buurt van hitte, olie, scherpe randen en bewegende gereedschapsdelen. Beschadigde of in de war geraakte kabels vergroten het risico van een elektrische schok.

e. Wanneer u buitenshuis met elektrisch gereedschap werkt, dient u alleen verlengkabels te gebruiken die voor gebruik buitenshuis zijn goedgekeurd. Het gebruik van een voor gebruik buitenshuis geschikte verlengkabel beperkt het risico van een elektrische schok.

f. Als het gebruik van het elektrische gereedschap in een vochtige omgeving onvermijdelijk is, dient u een aardlekschakelaar te gebruiken. Het gebruik van een aardlekschakelaar vermindert het risico van een elektrische schok.

### 3. VEILIGHEID VAN PERSONEN

a. Wees alert, let goed op wat u doet en ga met verstand te werk bij het gebruik van het elektrische gereedschap. Gebruik het gereedschap niet wanneer u moe bent of onder invloed staat van drugs, alcohol of medicijnen. Een moment van onoplettendheid bij het gebruik van het gereedschap kan tot ernstige verwondingen leiden.

b. Draag persoonlijke beschermende uitrusting en altijd een veiligheidsbril. Het dragen van persoonlijke beschermende uitrusting zoals een stofmasker, slipvastes werkshoenen, een veiligheidshelm of gehoorbescherming, afhankelijk van de aard en het gebruik van het elektrische gereedschap, vermindert het risico van verwondingen.

c. Voorkom per ongeluk inschakelen. Controleer dat de schakelaar in de stand "UIT" staat voordat u de stekker in het stopcontact steekt. Wanneer u bij het dragen van het gereedschap uw vinger aan de schakelaar hebt of wanneer u het gereedschap ingeschakeld op de stroomvoorziening aansluit, kan dit tot ongevallen leiden.

d. Verwijder instelgereedschappen of schroefsleutels voordat u het gereedschap inschakelt. Een instelgereedschap of sleutel in een draaiend deel van het gereedschap kan tot verwondingen leiden.

e. Overschat uzelf niet. Zorg ervoor dat u stevig staat en steeds in evenwicht blijft. Daardoor kunt u het gereedschap in onverwachte situaties beter onder controle houden.

f. Draag geschikte kleding. Draag geen wijde kleding of sieraden. Houd u haren en kleding uit de buurt van bewegende delen. Losse kleding, sieraden of lange haren kunnen worden gegrepen door bewegende delen.

g. Gebruik de Spider® 2800 L altijd met een stofzuiger (bijv. STORCH VacTec 30 M, art.-nr. 65 25 50). Hierdoor wordt de blootstelling aan stof op de werkplek tot een minimum beperkt en wordt de gezondheid beschermd.

h. Zorg ervoor dat u zich als gevolg van het veelvuldige gebruik van machines niet laat leiden door gewoontevorming en de essentiële veiligheidsprincipes van de machine veronachtzaamt. Een onvoorzichtige handeling kan binnen een fractie van een seconde ernstig letsel tot gevolg hebben.

### 4. GEBRUIK EN ONDERHOUD VAN ELEKTRISCHE GEREEDSCHAPPEN

a. Overbelast het gereedschap niet. Gebruik voor uw werkzaamheden het daarvoor bestemde elektrische gereedschap. Met het passende elektrische gereedschap werkt u beter en veiliger binnen het aangegeven capa-

citeitsbereik.

b. Gebruik geen elektrisch gereedschap waarvan de schakelaar defect is. Elektrisch gereedschap dat niet meer kan worden in- of uitgeschakeld, is gevaarlijk en moet worden gerepareerd.

c. Trek de stekker uit het stopcontact voordat u het gereedschap instelt, toebehoren wisselt of het gereedschap weglegt. Deze voorzorgsmaatregel voorkomt onbedoeld starten van het gereedschap.

d. Bewaar niet-gebruikte elektrische gereedschappen buiten bereik van kinderen. Laat het gereedschap niet gebruiken door personen die er niet mee vertrouwd zijn en deze aanwijzingen niet hebben gelezen. Elektrische gereedschappen zijn gevaarlijk wanneer deze door onervaren personen worden gebruikt.

e. Verzorg het gereedschap zorgvuldig. Controleer of bewegende delen van het gereedschap correct functioneren en niet vastklemmen en of onderdelen zodanig gebroken of beschadigd zijn dat de werking van het gereedschap nadelig wordt beïnvloed. Laat beschadigde delen repareren voordat u het gereedschap gebruikt. Veel ongevallen hebben hun oorzaak in slecht onderhouden elektrische gereedschappen.

f. Gebruik elektrische gereedschappen, toebehoren, inzetgereedschappen en dergelijke volgens deze aanwijzingen en zoals voor dit speciale gereedschapstype voorgeschreven. Let daarbij op de arbeidsomstandigheden en de uit te voeren werkzaamheden. Het gebruik van elektrische gereedschappen voor andere dan de voorziene toepassingen kan tot gevaarlijke situaties leiden.

g. Zorg ervoor dat de handgrepen droog, schoon en vrij van olie en vet zijn. Zijn de handgrepen glad, dan is het niet mogelijk het elektrogereedschap in onverwachte situaties veilig te bedienen en onder controle te houden.

### 5. SERVICE

Laat het gereedschap alleen repareren door gekwalificeerd en vakkundig personeel en alleen met originele vervangingsonderdelen. Daarmee wordt gewaarborgd dat de veiligheid van het gereedschap in stand blijft.

b. Gebruik voor reparaties en onderhoud alleen originele onderdelen. Het gebruik van accessoires of reserveonderdelen die hier niet voor bestemd zijn, kan leiden tot een elektrische schok of lichamelijk letsel.

### Symbolen gebruikt in deze handleiding

V .....volt  
A .....ampère  
HZ .....hertz  
W .....watt  
~ .....wisselspanning  
n<sub>g</sub> .....onbelast toerental  
min<sup>-1</sup> .....omwentelingen per minute



.....waarschuwing voor gevaar



.....Lees deze handleiding



.....Draag altijd oogbescherming



.....Draag altijd stofmasker



.....Draag altijd oorbescherming



.....Draag veiligheidshelm



Elektrische gereedschappen, toebehoren en verpakkingen moeten op een voor het milieu verantwoorde wijze worden hergebruikt. Gooi elektrische gereedschappen niet bij het huisvuil.

## VEILIGHEIDSIINSTRUCTIES



### WAARSCHUWING!

Lees alle veiligheids waarschuwingen en alle instructies. Als de waarschuwingen en instructies niet worden nageleefd, kan dit leiden tot elektrische schokken, brand en/of ernstige letsels. Bewaar alle waarschuwingen en instructies voor toekomstig gebruik.

- Dit elektrisch gereedschap is bedoeld om als schuurmachine gebruikt te worden. Lees alle veiligheids waarschuwingen, illustraties en specificaties die bij dit elektrisch gereedschap meegeleverd worden. Als de hieronder beschreven instructies niet allemaal worden nageleefd, kan dit leiden tot elektrische schokken, brand en/of ernstige letsels.
- Het is afgeraden om handelingen als slijpen, schuren, staalborstelschuren, polijsten of doorslijpen met deze machine uit te voeren. Handelingen waar de machine niet voor ontworpen werd, kunnen gevaar inhouden en tot persoonlijke letsels leiden.
- Gebruik geen accessoires die niet specifiek ontworpen en aanbevolen werden door de fabrikant van het gereedschap. Alleen het feit dat het accessoire aan uw machine bevestigd kan worden, garandeert nog niet dat het veilig werkt.
- Het nominale toerental van het accessoire moet minimaal gelijk zijn aan de maximumsnelheid die op de machine weergegeven wordt. Accessoires die sneller dan hun nominale toerental draaien, kunnen afbreken en wegvliegen.
- De buitendiameter en de dikte van uw accessoire moeten binnen de capaciteitsbepaling van uw elektrisch gereedschap vallen. Accessoires van een onjuiste grootte kunnen niet goed beveiligd of onder controle gehouden worden.
- Accessoires met schroefdraadbevestiging moeten overeenstemmen met de schroefdraad van de slijper. Voor accessoires die met flenzen bevestigd worden, moet het asgat van het accessoire in de plaatsingsdiameter van de flens passen. Accessoires die niet op het bevestigingsmateriaal van de machine passen zullen uit balans geraken en hevig trillen, wat een verlies van controle kan veroorzaken.
- Gebruik geen beschadigd accessoire. Inspecteer het accessoire voor elk gebruik: schuurschijven op inkepingen en barsten, steunschijven op barsten, scheuren of overmatige slijtage, staalborstels op losse of gebarsten staaldraden. Machine of accessoire laten vallen? Controleer op schade of installeer een onbeschadigd accessoire. Inspecteer en installeer eerst een accessoire; ga vervolgens samen met eventuele omstaanders uit de buurt van het roterende accessoirevlak staan en laat de machine een minuut lang op maximale onbelaste snelheid draaien. Normaal gezien breken beschadigde accessoires af tijdens deze test.
- Draag persoonlijke beschermingsmiddelen. Gebruik naargelang de toepassing een gezichtsscherm, veiligheidsstofbril of veiligheidsbril. Draag indien nodig ook een stofmasker, gehoorbeschermers, handschoenen en een atelierschort die in staat is om kleine slijp- of werkstukfragmenten tegen te houden. De oogbescherming moet

weerstaan aan rondvliegende resten van verschillende toepassingen. Het stofmasker of inhalatietoestel moet de deeltjes afkomstig van uw werken kunnen filteren. Lange blootstelling aan lawaai van hoge intensiteit kan gehoorverlies veroorzaken

- Houd omstaanders op een veilige afstand van uw werkzone. Elke persoon die de werkzone betreedt, moet persoonlijke beschermingsmiddelen dragen. Stukken van het werkstuk of van een afgebroken accessoire kunnen wegvliegen en tot verder dan de onmiddellijke werkzone letsels veroorzaken.
- Houd de machine alleen vast bij de grijpoppervlakken als u werkzaamheden uitvoert waarbij het snijaccessoire in aanraking kan komen met verborgen bedrading of met het snoer van de machine. Als een snijaccessoire een snoer onder spanning doorsnijdt, kunnen de blootliggende metalen delen van het elektrische gereedschap ook onder stroom komen te staan, waardoor de operator een schok kan krijgen.
- Houd het snoer weg van het draaiende accessoire. Als u de controle verliest, kan het snoer doorgesneden of gekneld worden, waardoor uw arm in het draaiende accessoire getrokken kan worden.
- Leg de machine nooit neer voordat het accessoire volledig tot stilstand gekomen is. Het draaiende accessoire kan in aanraking komen met het oppervlak, waardoor u de controle over het elektrisch gereedschap verliest.
- Laat het elektrisch gereedschap niet draaien wanneer u het naast u houdt. Ongewild contact met het draaiende accessoire kan uw kleding beknellen, waardoor het accessoire in uw lichaam kan draaien.
- Maak regelmatig de luchtinlaten van het elektrisch gereedschap schoon. De ventilator van de motor zuigt stof naar binnen in de behuizing en buitensporige ophoping van verpoederd metaal kan elektrische gevaren veroorzaken.
- Bedien het elektrisch gereedschap niet in de buurt van brandbaar materiaal. Vonken kunnen dit materiaal doen ontvlammen.
- Gebruik geen accessoires waarvoor koelvloeistoffen nodig zijn. Het gebruik van water of andere koelvloeistoffen kan elektrocutie of een elektrische schok veroorzaken.

### Terugslag en aanverwante waarschuwingen

Terugslag is een plotse reactie op een schijf, steunschijf, borstel of welk ander draaiend accessoire dan ook dat gekneld raakt of vastloopt. De oorzaak van de knelling of het vastlopen zorgt ervoor dat het draaiende accessoire snel tot stilstand komt. Dit zorgt er op zijn beurt voor dat het ongecontroleerde elektrische gereedschap in de richting tegengesteld aan de draairichting van het accessoire geforceerd wordt. Als een schuurschijf bijvoorbeeld gekneld raakt of vastloopt door het werkstuk, dan kan de rand van de schijf die het klem punt binnengaat zich vastzetten in het oppervlak van het materiaal, waardoor de schijf eruit kan ontsnappen of kan wegspringen. De schijf kan zowel naar de operator als weg van de operator springen, afhankelijk van de richting waarin de schijf beweegt op het moment van klemming. In deze omstandigheden kunnen schuurschijven ook breken. Terugslag is het resultaat van een verkeerd gebruik en/of van onjuiste gebruiksprocedures of -omstandigheden. Dit fenomeen kan vermeden worden door degelijke voorzorgsmaatregelen te nemen, zoals hieronder beschreven.

Houd de greep van het elektrisch gereedschap stevig vast en positioneer uw lichaam en arm zodanig dat u de terugslagkrachten kunt opvangen. Gebruik, indien beschikbaar, altijd de hulphandgreep om optimaal controle te hebben over een terugslag of koppelreactie tijdens het opstarten. Mits de juiste voorzorgen kunnen koppelreacties of terugslagkrachten door de operator gecontroleerd worden.

- Plaats uw hand nooit in de buurt van een draaiend accessoire. Het accessoire kan over uw hand terugslaan.
- Positioneer uw lichaam niet in de zone waarnaar de machine zich bij een terugslag zal bewegen. Bij een terugslag springt het werktuig op het moment van vastlopen weg in de richting tegengesteld aan de draairichting van de schijf.
- Wees extra voorzichtig bij het werken in hoeken, aan scherpe randen, enz. Vermijd dat het accessoire opspringt of vastloopt. Hoeken, scherpe randen of opspringen zorgen er vaak voor dat het roterende accessoire vastloopt. Dit kan tot verlies van controle of een terugslag leiden.
- Gebruik geen zaagketting, houtsnijdend blad of getand zaagblad. Zulke bladen zorgen vaak voor een terugslag of controleverlies.

#### **Speciale veiligheidsinstructies voor schuren**

Gebruik voor de Spider® 2800 L alleen schuurpapier met de opgegeven diameter van 225 mm. Bij gebruik van grotere of kleinere diameters wordt het apparaat beschadigd.

#### **FUNCTIONELE BESCHRIJVING**

Deze elektrische schuurmachine voor gipsplaten is speciaal ontworpen om zo efficiënt mogelijk gipsplaten of wanden en plafonds in pleister te schuren bij zowel nieuwbouw als renovatie. De schuurmachine is ontworpen voor gebruik met een stofzuiger om zo weinig mogelijk stof te veroorzaken en de beste schuurresultaten te bekomen. De zwenkbare schuurkop zorgt voor uitstekende resultaten met een minimum aan tijd en moeite.

#### **ELEKTRISCHE AANSLUITING**

De netwerkspanning moet vallen binnen de spanning die is aangegeven op het naamplaatje van de machine. Het gereedschap mag onder geen omstandigheden worden gebruikt als de voedingskabel is beschadigd. Een beschadigde kabel moet onmiddellijk worden vervangen door een geautoriseerd STORCH klantenservicecentrum. Probeer een beschadigde kabel niet zelf te repareren. Het gebruik van beschadigde voedingskabels kan leiden tot elektrische schokken.

#### **VERLENGKABELS**

Als een verlengkabel nodig is, moet deze een voldoende doorsnede hebben om een te hoge spanningsdaling of oververhitting te voorkomen. Een te hoge spanningsdaling vermindert de output waardoor de motor kan uitvallen. We raden een diameter van 2,5 mm<sup>2</sup> aan.

#### **UITPAKKEN**

Verwijder het gereedschap en alle losse onderdelen voorzichtig uit de verzendverpakking. Houd alle verpakkingsmaterialen bij tot u de machine heeft geïnspecteerd en op bevredigende wijze heeft gebruikt.

#### **INHOUD VAN DE DOOS**

Spider® 2800 L, Draagtas, Inbussleutel, Instructiehandleiding.

**GEBUIK DIT GEREEDSCHAP NIET VOORDAT U DE VOLLEDIGE INSTRUCTIEHANDLEIDING GELEZEN EN BEGREPEN HEEFT.**

#### **SCHUURPAPIER PLAATSEN**

1. Trek de stekker uit de machine.
2. Trek de versleten schuurpapier-schijf eraf, maar laat de zachte klittenband-slijpschijf erop zitten.
3. Centreer voorzichtig het nieuwe schuurpapier en druk dit op zijn plaats. Het wordt stevig vastgehouden door de klittenbandbevestiging.

**OPMERKING:** De klittenband-slijpschijf heeft 2 verschillende haakprofielen. De zwarte kant heeft fijnere haken, de witte kant heeft grovere haken. Kies de kant waarop uw klittenband-schuurpapier het beste blijft hechten.

#### **DE KLITTENBAND-SLIJPSCHIJF VERVANGEN**

Het schuurplateau van de klittenband-slijpschijf moet absoluut vlak zijn om goede resultaten te bereiken. Als het vervormd of beschadigd is, zal dit resulteren in ongelijkmatige schuurresultaten. Vervang hem altijd als hij beschadigd is. Hij heeft aan beide kanten klittenbandsluitingen. Om te vervangen, trekt u hem van de steunschijf af en bevestigt u een nieuwe door deze zorgvuldig perfect op de steunschijf te centreren.

#### **DE BORSTELS AAN DE RAND VAN DE AFZUIGKAP**

De borstels aan de rand van de afzuigkap hebben twee doelen: ze houden de slijpschijf correct uitgelijnd t.o.v. het werkoppervlak en ondersteunen de afzuiging door de stofzuiger. De borstels slijten bij langdurig gebruik.

De afzuigkap moet worden vervangen wanneer de borstels te ver zijn versleten om een werkzame stofafzuiging en de stabilisering van de schuurkop te garanderen.

## Ga als volgt te werk om de afzuigkap te vervangen



Houd de schuurplaat in de ene hand vast en maak met de andere hand, met behulp van de meegeleverde L-inbusleutel, eerst de middelste bout rechtsom los. Gebruik vervolgens alleen de L-inbusleutel om te voorkomen dat de middelste bout losdraait en draai de schuurplaat linksom los.

Wanneer de schuurplaat verwijderd is, verwijder dan de 8 schroeven om het schuurplaatdeksel te verwijderen van de schuurdekselbasis.

Voor vervanging volgt u de omgekeerde volgorde als voor verwijdering. Vertrouw alle reparaties toe aan een erkend STORCH servicecentrum.



### Voorspelbaar verkeerd gebruik - NIET TOEGELATEN -

- Gebruik in explosieveilige bereiken
- Oneigenlijk gebruik
- Wijzigingen aan het apparaat
- Gebruik van slijtdelen die door de fabrikant niet zijn goedgekeurd
- Verwijderen / slijpen van dikke pleisterlagen

## DE STOFZUIGERSLANG PLAATSEN

1. Koppel de machine los van het lichtnet.

2. We raden aan om onze spanenzuiger VacTec 30 M, art.-nr. 65 25 50, te gebruiken. De bij de levering van de zuiger meegeleverde zuigslang-adapter 65 25 36 wordt op de zuigslang-aansluiting van de VacTec 30 M geschroefd. Vervolgens kan de stofzuigerslang op de zuigslang-aansluiting van de Spider® worden geschoven.

3. Vervolgens kan de stofzuigerslang op de zuigslang-aansluiting van de Spider® worden geschoven.

## DE STOFZUIGER

Zorg ervoor dat u een stofzuigerzak in de stofzuiger gebruikt die is goedgekeurd voor gipsplaatstof. Voor gebruik van de VacTec 30 M met de Spider® 2800 L raden wij PE-afvalzakken art. 65 25 81 aan.

### WAARSCHUWING!

Als u geen goedgekeurde stofzak in uw stofzuiger gebruikt, neemt de hoeveelheid stof in de lucht in het werkgebied toe. Langdurige blootstelling aan dergelijk stof kan tot schade aan de luchtwegen leiden.

## STARTEN EN STOPPEN VAN HET GEREEDSCHAP

Zorg ervoor dat de spanning van het stroomnet dezelfde is als die op het specificatieplaatje van de machine voordat het werktuig met het stroomnet wordt verbonden.

## De machine aan- en uitzetten

### Aanzetten:

Terwijl u de linkerhand op de kolom en de rechterhand op de hoofdhandgreep houdt, drukt u eerst op de startknop om het gereedschap van stroom te voorzien en drukt vervolgens op de motor aan-/uit-knop om het gereedschap te starten. Anticipeer en wees klaar voor het startkoppel wanneer de machine voor het eerst start.

### Uitschakelen:

Druk op de startknop. Nadat de machine is uitgeschakeld, zal de schuurschijf nog eventjes draaien. Zorg ervoor dat geen van uw lichaamsdelen in contact komt met de schijf en leg de machine niet neer wanneer ze nog draait!

## DE DRAAISNELHEID AANPASSEN

De snelheid van de machine varieert voor verschillende taken. Deze kan worden aangepast van 1.000/min bis 1.600/min. door op de snelheidsselectieknoppen „Omhoog” en „Omlaag” te drukken. Druk op „Omhoog” om de snelheid te verhogen en „Omlaag” om de snelheid te verlagen. De geselecteerde instelling zal verschijnen op het indicatorscherm. Over het algemeen zou u hogere snelheden moeten gebruiken voor een snellere materiaalafname en lagere snelheden voor een nauwkeurigere controle.

## Klep voor het openen van de afzuigkap om langs randen te schuren

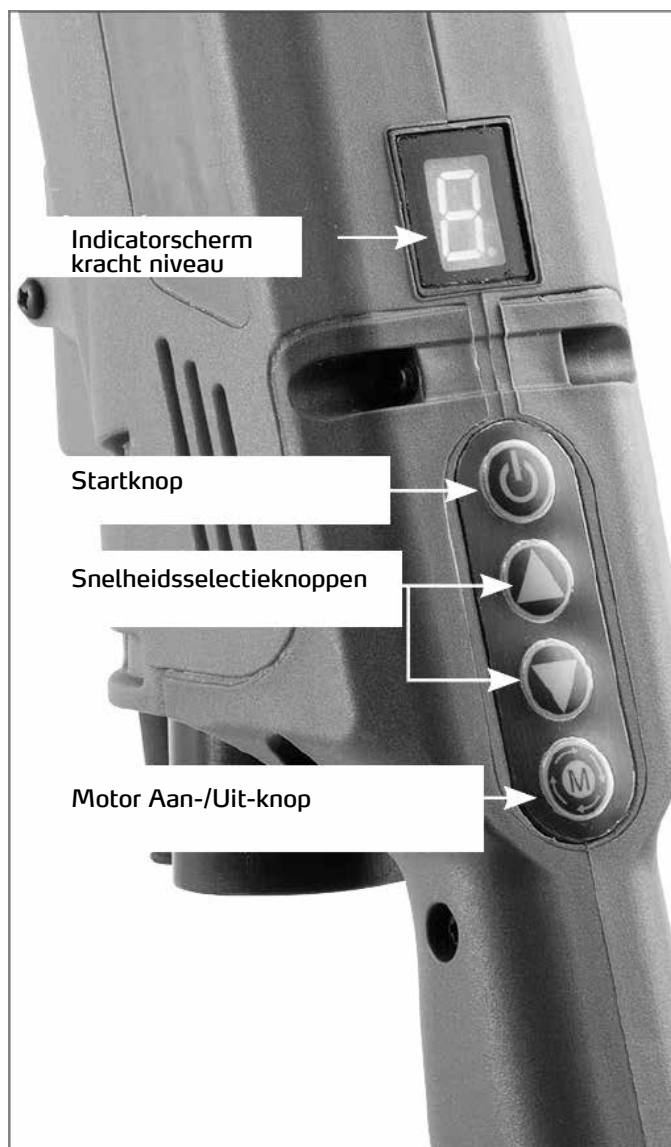
De afzuigkap is voorzien van een opklapbare zijde zodat de gebruiker ook aan randen of hoeken kan werken. De afzuigkap kan ook worden gedraaid, zodat de openingszijde onder elke hoek kan worden gepositioneerd.

Om te openen, moet u eerst de machine uitschakelen en de stekker uit het stopcontact halen. Druk vervolgens op de klapbare zijde totdat deze vast klikt. Vervolgens klapt hij door zijn veerspanning omhoog. Inklappen gebeurt in omgekeerde volgorde.

De stofafzuiging is niet ideaal als de zijkant opengeklapt is. Daarom moet deze onmiddellijk worden dichtgeklapt wanneer hij niet langer geopend moet zijn.

## GEbruik VAN HET GEREEDSCHAP

Voor een doeltreffende controle over deze krachtige zaag moet ze met twee handen worden bediend, om een maximale veiligheid en controle te verzekeren. Om de machine juist vast te houden, houdt u één hand op de hoofdhandgreep en de andere hand op de sponsgreep op de kolom. Het is van cruciaal belang om te allen tijde stabiel te blijven staan, vooral wanneer u op een steiger of stelling staat.





## SCHUURHANDELINGEN

1. Zodra de machine en de stofzuiger zijn opgesteld en alle veiligheidsmaatregelen en -uitrusting zijn aangebracht, begint u met het inschakelen van de stofzuiger en vervolgens de machine. (Als u een Halvemaanvormig sluitstuk Draaibare stofkap stofzuiger met geïntegreerde schakelaar gebruikt, zet u de machine gewoon aan.)
2. Begin met schuren en maak voorzichtig zo licht mogelijk contact met het werkkoppervlak, net genoeg om de schuurkop plat tegen het oppervlak te houden.
3. Door de voegen in de schuurkop kan de schuurschijf de contouren van het werkkoppervlak volgen.
4. De beste techniek is om overlappende bewegingen te maken en de kop constant te bewegen. Sta nooit te lang stil op een bepaalde plaats, anders krijgt u schuursporen. Met ervaring is het heel eenvoudig om uitstekende resultaten te behalen.

### OPGELET!

Zorg er altijd voor dat het werkkoppervlak volledig droog is voordat u gaat schuren. Een nat of half nat oppervlak zal de motor overbelasten, wat kan leiden tot schade aan het gereedschap.

### OPMERKING!

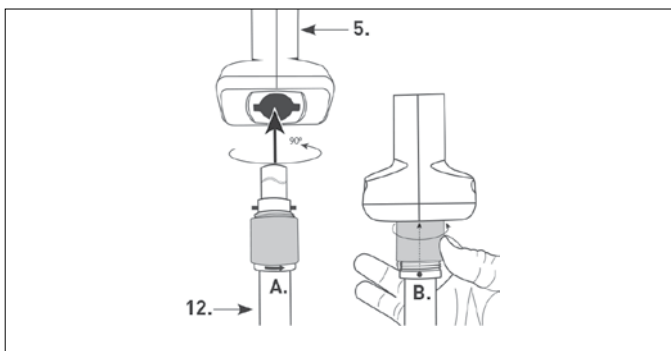
Zorg ervoor dat het schuurpapier dat u gebruikt geschikt is voor de taak. Papier met een te grove korrel kan het materiaal te snel wegnemen zodat u de controle verliest. Terwijl papier met een te fijne korrel vaak volloopt waardoor het oppervlak niet meer geschuurd wordt.

### OPGELET!

Zorg ervoor dat u puntige uitsteeksels en spijkers, enz. vermijdt. Dit zal het schuurpapier wegvegen en waarschijnlijk ook de klittenband-slijpschijf beschadigen.

## Verlenging (optioneel verkrijgbaar)

De verlengingsmodule vergroot het bereik van de Spider® 2800 L met 500 mm. Het verlengstuk wordt aan de onderkant van de handgreep gestoken en stevig bevestigd.



## ONDERHOUD

Blaas zo vaak als nodig perslucht door de motor terwijl deze onbelast draait, om het verzamelde stof te verwijderen.

## GEREEDSCHAP SCHOON HOUDEN

Blaas regelmatig alle luchtdoorgangen uit met droge perslucht. Alle plastic onderdelen moeten worden gereinigd met een zachte vochtige doek. Gebruik **NOOIT** oplosmiddelen voor de reiniging van plastic onderdelen. Het materiaal kan hierdoor worden opgelost of op een andere manier worden beschadigd.

Draag een veiligheidsbril bij het gebruik van perslucht.

Reinig de bajonetaansluiting voor de zuigslang op de handgreep regelmatig, want teveel stof leidt ertoe dat deze niet gemakkelijk kan worden gedraaid.

Als een vervanging van de voedingskabel noodzakelijk is, moet deze worden uitgevoerd door de fabrikant of door een vertegenwoordiger van de fabrikant, om veiligheidsgevaar te voorkomen.

### WAARSCHUWING!

Alle reparaties moeten worden toevertrouwd aan een geautoriseerd STORCH servicecentrum. Verkeerd uitgevoerde reparaties kunnen leiden tot letsels of tot dodelijke ongevallen.

### Beveiliging tegen overbelasting en oververhitting

Dit gereedschap tool geeft aan dat de maximale aanbevolen belasting is bereikt door de rotatiesnelheid te verlagen. Als de gebruiker de machine sterk blijft belasten, dan schakelt de machine uit. Als het gereedschap oververhit raakt, wordt het ook automatisch uitgeschakeld.

Zie de "Foutcodes" hieronder voor meer informatie.

### LET OP:

Als het gereedschap overbelast of oververhit raakt, laat het dan altijd een paar minuten onbelast draaien om het te laten afkoelen voordat u weer aan het werk gaat.

## FOUTCODES

E - 1	Stroomoverbelasting	Druk één keer op de Motorschakelaar om de fout te wissen, druk daarna nogmaals op de Motorschakelaar om het gereedschap opnieuw te starten.
E - 2	Oververhitting (controller > 80° C)	Wanneer de temperatuur onder 60° C valt, druk dan één keer op de Motorschakelaar om de fout te wissen, druk daarna nogmaals op de Motorschakelaar om het gereedschap opnieuw te starten.
E - 3	Lage spanning: ingangsvermogen van 220 V - 240 V onder 180 V	Wanneer de spanning weer naar normaal terugkeert, druk dan één keer op de Motorschakelaar om de fout te wissen, druk daarna nogmaals op de Motorschakelaar om het gereedschap opnieuw te starten.
E - 4	Hoge spanning: ingangsvermogen van 220 V - 240 V boven 260 V	Wanneer de spanning weer naar normaal terugkeert, druk dan één keer op de Motorschakelaar om de fout te wissen, druk daarna nogmaals op de Motorschakelaar om het gereedschap opnieuw te starten.
E - 2 - 5	Motor geblokkeerd	Zorg ervoor dat de motor vrij kan draaien, druk dan één keer op de Motorschakelaar om de fout te wissen, druk daarna nogmaals op de Motorschakelaar om het gereedschap opnieuw te starten.
E - 2 - 6	Motor start niet na 4 pogingen	Druk één keer op de Motorschakelaar om de fout te wissen, druk daarna nogmaals op de Motorschakelaar om het gereedschap opnieuw te starten. Als het probleem aanhoudt, breng het gereedschap dan voor nazicht naar een servicecentrum.
E - 9 - 1	Verlies van communicatie tussen het schakelpaneel en het paneel met de aandrijf-elektronica tijdens de werking	Het paneel met de aandrijf-elektronica wist het signaal: Druk één keer op de Motorschakelaar om de fout te wissen, druk daarna nogmaals op de Motorschakelaar om het gereedschap opnieuw te starten. Als het probleem aanhoudt, breng het gereedschap dan voor nazicht naar een servicecentrum.

## Bedrijfsurenteller

### Teller werkuren (opnieuw instelbaar)

1. Druk op de aan/uit-knop om de machine van stroom te voorzien
2. Druk nogmaals op de aan/uit-knop en houd deze ingedrukt terwijl u op de snelheidskeuzeknoppen drukt; Omhoog en Omlaag (houd aan/uit-knop + ↑, ↓ ingedrukt)
3. Terwijl u de aan/uit-knop ingedrukt houdt, knippert op het display „H“, gevolgd door de cijfers die achtereenvolgens het aantal uren aangeven, gevolgd door een lange pauze; vervolgens wordt dit herhaald.

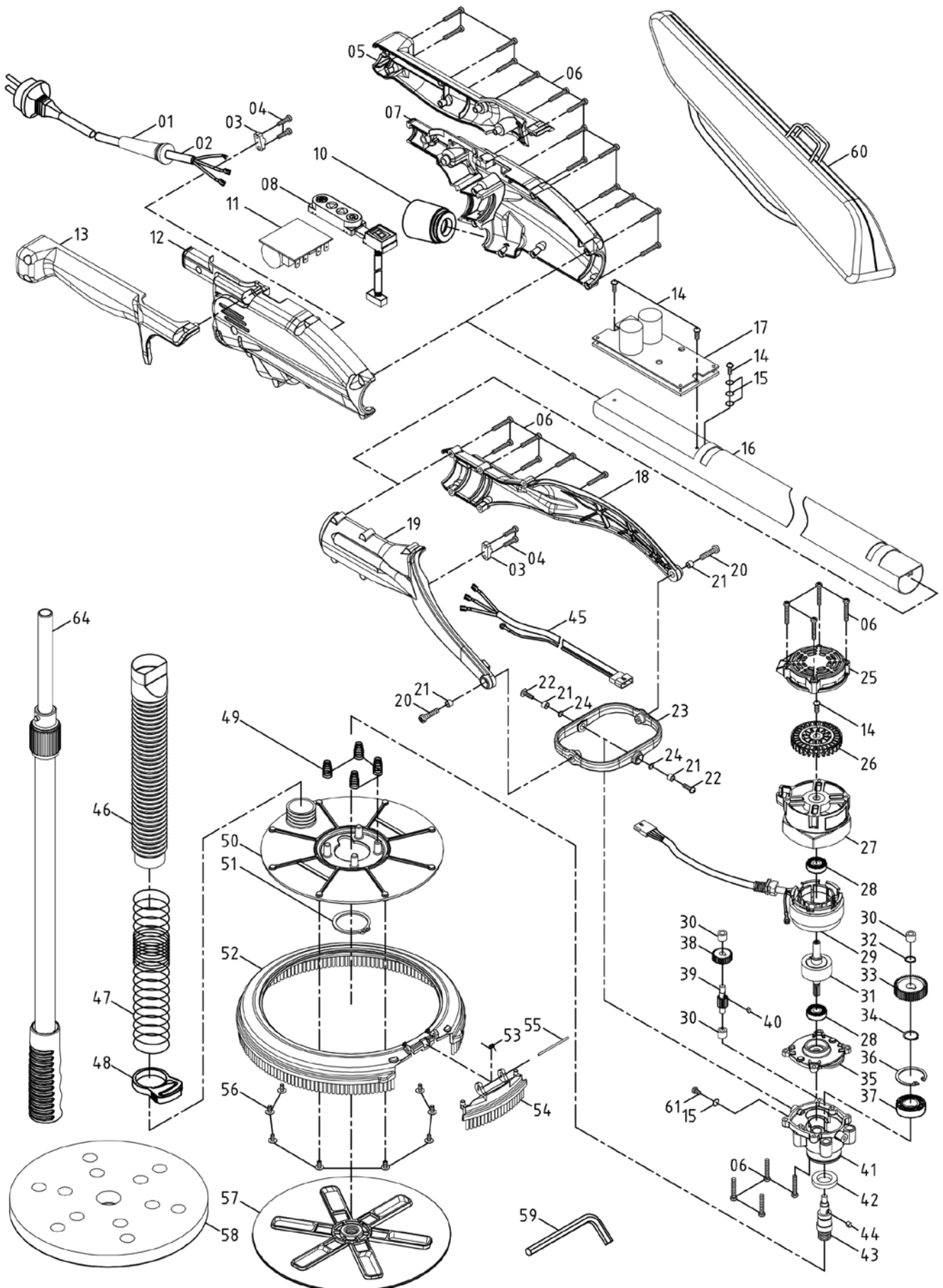
### Teller totale aantal uren (niet opnieuw instelbaar)

1. Druk op de aan/uit-knop om de machine van stroom te voorzien
2. Druk nogmaals op de aan/uit-knop en houd deze ingedrukt terwijl u op Omhoog, Omhoog, en dan Omlaag, Omlaag drukt (houd aan/uit-knop + ↑↑, ↓↓ ingedrukt)
3. Terwijl u de aan/uit-knop ingedrukt houdt, knippert op het display „H“, (met de stip in de rechter benedenhoek van het scherm verlicht) gevolgd door de cijfers die achtereenvolgens het aantal uren aangeven, gevolgd door een lange pauze; vervolgens wordt dit herhaald.

### Teller werkuren opnieuw instellen

1. Druk op de aan/uit-knop om de machine van stroom te voorzien
2. Druk nogmaals op de aan/uit-knop en houd deze ingedrukt terwijl u op Omhoog, en Omlaag, 3 keer achter elkaar drukt (houd aan-uit/knop + ↑↓, ↑↓, ↑↓ ingedrukt)
3. Blijf de aan/uit-knop ingedrukt houden en het scherm knippert 3 keer. De teller is nu gereset.

# Detailtekening



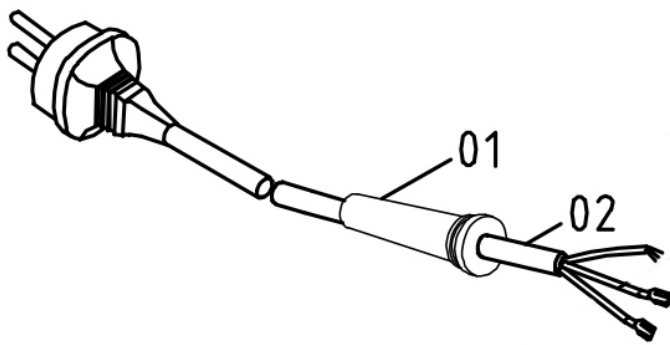
## Lijst met vervangende onderdelen

Pos.	Art.-nr.	Aanduiding	Aantal
8	62 56 14	Schakelaar paneel Spider® L	1
10	62 56 16	Zuigslang-aansluiting aan apparaatzijde, Spider® L	1
11	62 56 17	Printkaart EMI, Spider® L	1
28	62 97 29	Naaldlager	2
37	62 56 19	Kogellager (6002)	1
42	62 56 21	Oliedichting	1
45	62 56 22	Verbindingskabel, lang	1
48	62 45 14	Spanklem slang	1
57	62 56 24	Oplegschijf voor klittenbandschijf	1
58	62 56 05	Klittenband-slijpschijf Spider® L	1
59	62 56 26	Inbusleutel	1
60	62 56 27	Transporttas voor Spider® L	1
62	65 25 36	Zuigslang-adapter / aan slangzijde (geen afb.)	1
64	62 56 20	Verlenging 500 mm voor Spider® L (optioneel)	1

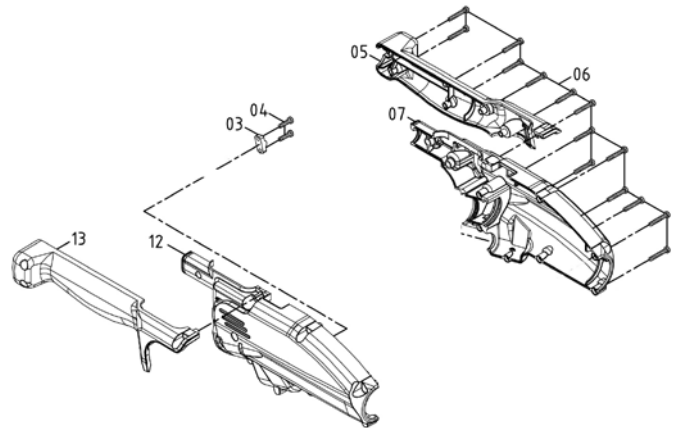
## Lijst met vervangende onderdelen / sets

Pos.	Art.-nr.	Aanduiding	Aantal
<b>Set 1</b>	62 56 01	<b>Aansluitkabel Spider®</b>	
1		Knikbescherming	1
2		Stroomkabel	1
<b>Set 2</b>	62 56 02	<b>Greepbehuizing</b>	
3		Kabelbevestiging	1
4		Schroef (M4 x 14)	2
5		Greepafdekking, links	1
6		Schroef (M4 x 25)	14
7		Behuizingshelft, links	1
12		Behuizingshelft, rechts	1
13		Greepafdekking, rechts	1
<b>Set 3</b>	62 56 03	<b>Hoofdplaat</b>	
14		Schroef (M4 x 10 x PO.7)	2
17		Hoofdplaat	1
<b>Set 4</b>	62 56 04	<b>Zuigbuis</b>	
14		Schroef (M4 x 10 x PO.7)	1
15		Onderlegschijf M4	3
16		Verlengbuis	1
<b>Set 5</b>	62 56 12	<b>Vorkarm</b>	
18		Vorkarm, links	1
19		Vorkarm, rechts	1
6		Schroef (M4x25)	5
3		Kabelbevestiging	1
4		Schroef (M4x14)	2
<b>Set 6</b>	62 56 06	<b>Zwenkvoet schuurkop</b>	
20		Schroef (M5 x 16)	2
21		Afstandshuls (Ø 5 x Ø 7 x 7)	4
22		Schroef (M5 x 12 x PO.8)	2
23		Zwenkvoet	1
24		O-ring (Ø7 x 2)	2

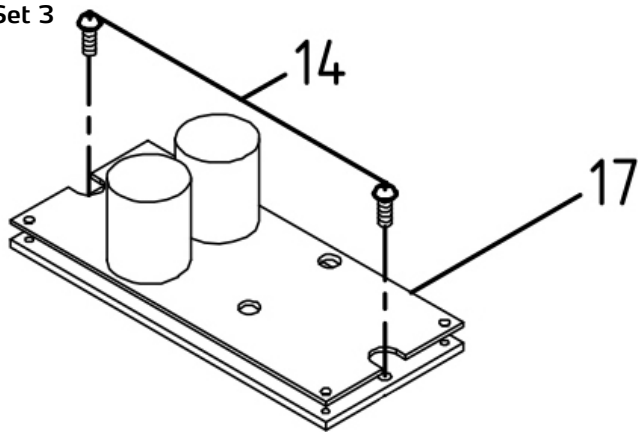
Set 1



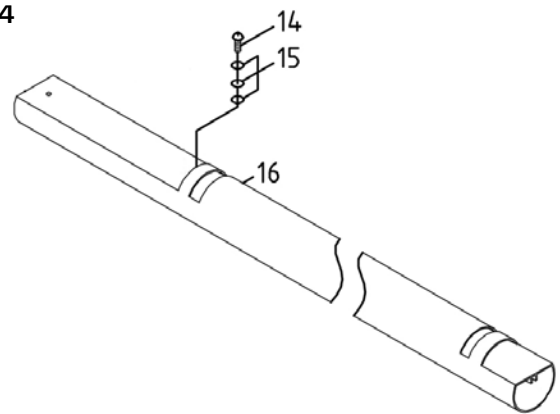
Set 2



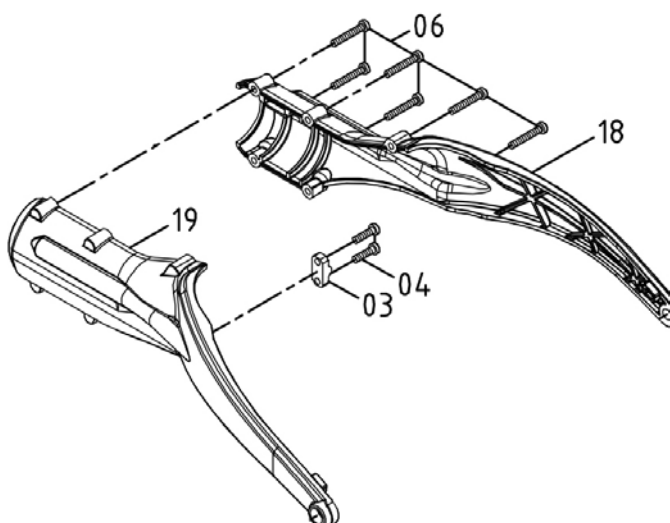
Set 3



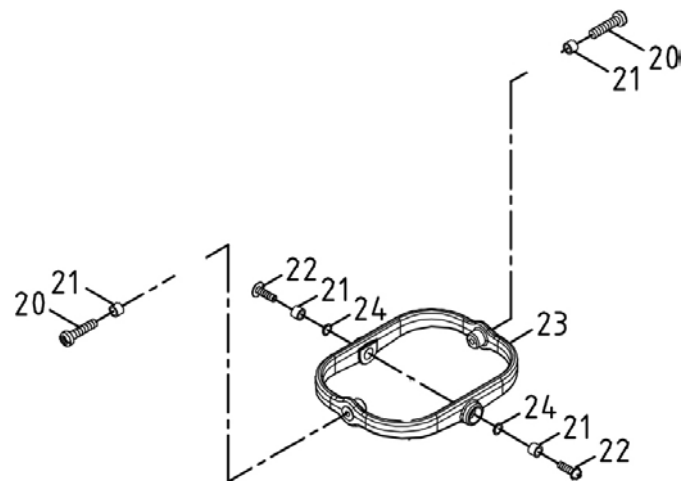
Set 4



Set 5

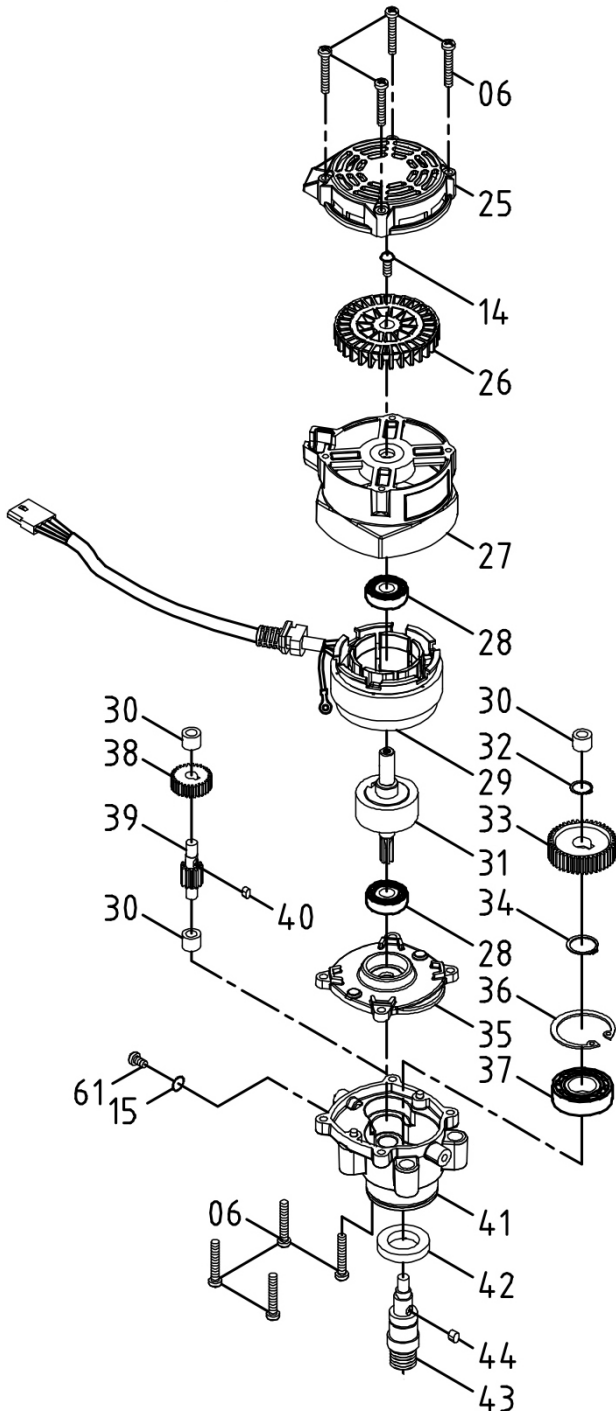


Set 6



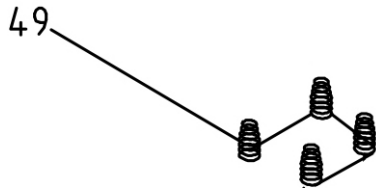
## Lijst met vervangende onderdelen / sets

### Set 7

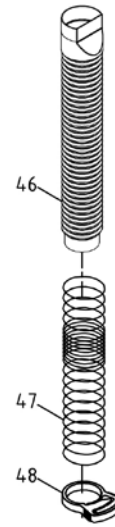


Pos.	Art.-nr.	Aanduiding	Aantal
<b>Set 7 62 56 07 Motormodule</b>			
6		Schroef (M4 x 25)	8
14		Schroef (M4 x 10 x PO.7)	1
15		Onderlegschijf M4	1
25		Motorafdekking	1
26		Ventilatorblad	1
27		Motorbehuizing	1
28		Naaldlager	2
29		Stator	1
30		Bus (Ø 6 x Ø 10 x 8)	3
31		Anker	1
32		Borgring (S10)	1
33		Aandrijf wiel groot	1
34		Borgring (S-15)	1
35		Aandrijfplaat	1
36		Borgring groot (R-32)	1
37		Kogellager (6002)	1
38		Aandrijf wiel klein	1
39		Aandrijf fas	1
40		Spie (3 x 3 x 6)	1
41		Aandrijfbehuizing	1
42		Oliekeerring	1
43		Spindeltappen	1
44		Spie (4 x 4 x 6)	1
61		Schroef (M4 x 6 x P.07)	1
<b>Set 8 62 56 08 Compenserende veren schuurkop</b>			
49		Veer schuurkop	4
<b>Set 9 62 56 09 Zuigslang schuurkop</b>			
46		Korte zuigslang	1
47		Veer voor slang	1
48		Spanklem slang	1
<b>Set 10 62 56 13 Borstelkrans</b>			
52		Afzuigkap borstelkrans	1
53		Veer	1
54		Halvemaan-opening borstelkrans	1
55		As halvemaan-opening	1
56		Schroef (M4x6)	8
<b>Set 11 62 56 11 Plaat borstelkrans</b>			
50		Plaat afzuigkap	1
51		Borgring schuurkop	1

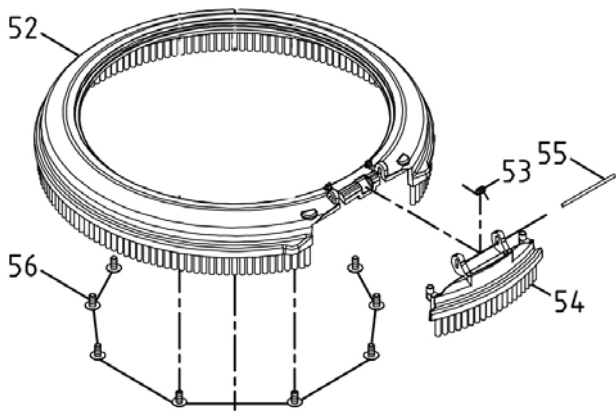
Set 8



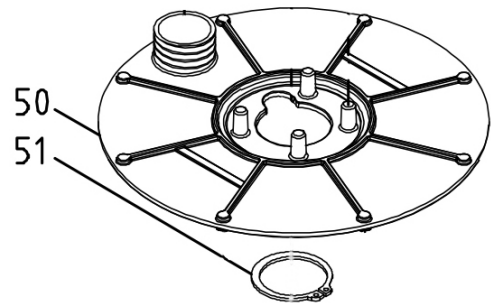
Set 9



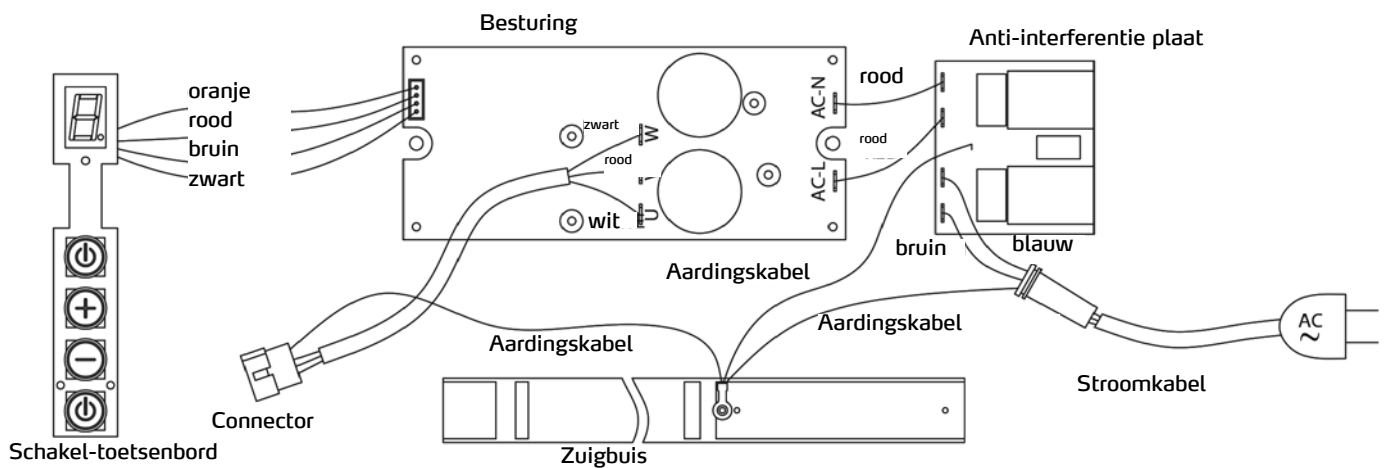
Set 10



Set 11



## Schakelschema



## Geluid- en trillingsinformatie

Gemeten volgens EN 60745-2-3

Geluidsniveau: Geluidsdruk niveau (LpA): 77,5 dB (A)  
Geluidsvermogensniveau (LwA): 88,5 dB (A) K = 3 dB (A)  
Vibratieniveau: ah: 3,3 m/s<sup>2</sup> K = 1,5 m/s<sup>2</sup>

Het in deze gebruiksaanwijzing vermelde trillingsniveau is gemeten met een volgens EN 60745 genormeerde meetmethode en kan worden gebruikt om elektrische gereedschappen met elkaar te vergelijken. Het is ook geschikt voor een voorlopige inschatting van de trillingsbelasting. Het gebruik van het toestel voor andere toepassingen, of met andere of slecht onderhouden accessoires, kan een

significante toename van de blootstelling tot gevolg hebben.

Wanneer het gereedschap is uitgeschakeld of onbelast draait, kan een significante daling van de blootstelling tot gevolg hebben.

Leg aanvullende veiligheidsmaatregelen ter bescherming van de bediener tegen het effect van trillingen vast, zoals: Onderhoud van elektrische gereedschappen en inzetgereedschappen, warm houden van de handen, organisatie van het arbeidsproces.

## Garantie

Voor onze apparaten gelden de wettelijke garantieperioden van 12 maanden vanaf aankoopdatum/factuurdatum van de eindklant.

### Indienen van garantieclaims

Bij een garantieclaim vragen wij u het gehele apparaat samen met de rekening franco aan ons logistiekcentrum in Berka of naar een door ons geautoriseerd servicestation te verzenden. Wij verzoeken u eerst contact met ons via de gratis STORCH service-hotline 08 00. 7 86 72 47 op te nemen.

### Garantieclaim

Claims uitsluitend met betrekking tot materiaal- of productiefouten en uitsluitend bij gebruik van het apparaat conform de voorschriften. Voor slijtageonderdelen gelden deze garantieclaims niet. Alle claims komen te vervallen bij inbouw van onderdelen van andere fabrikanten, bij een ondeskundig gebruik en ondeskundige opslag alsmede bij aantoonbare veronachtzaming van de bedrijfshandleiding.

### Reparaties uitvoeren

Reparaties mogen uitsluitend door onze fabriek of door STORCH geautoriseerde servicestations worden uitgevoerd.

## Afvalverwerking

Oude apparaten mogen niet bij het huisvuil worden weggegooid. Breng het oude apparaat naar een geschikt inzamelpunt of geef het af bij uw vakhandelaar.



## EG-conformiteitsverklaring

Naam/adres van de opsteller:           STORCH Malerwerkzeuge & Profigeräte GmbH  
Platz der Republik 6  
D - 42107 Wuppertal

### Bij deze verklaren wij

Dat het hieronder vermelde apparaat op basis van zijn ontwerp en type en in de door ons in omloop gebrachte uitvoering aan de toepasselijke elementaire veiligheids- en gezondheidseisen van de EU-richtlijnen voldoet.

Bij een niet met ons afgestemde modificatie van het apparaat is deze verklaring niet langer geldig.

Aanduiding van het apparaat:           Spider® 2800 L  
Apparaattype:                            Schuurapparaat  
Artikelnummer:                          62 56 00

### Toegepaste EG-richtlijnen

Machinerichtlijn:                       2006 / 42 / EG  
compatibiliteit:                         2014 / 30 / EU  
RoHS-richtlijn:                         2011 / 65 / EG

### Toegepaste geharmoniseerde normen

EN 60745-1: 2009 + A11: 2010   EN 60745-2-3: 2011  
EN 62233: 2008, EN 61000       EN 55014

### Gevolmachtigde voor samenstelling van de technische documentatie:

STORCH Malerwerkzeuge & Profigeräte GmbH  
Platz der Republik 6  
42107 Wuppertal



Jörg Heinemann  
- Directeur -

Wuppertal, 11-2020

## Service après-vente

**Téléfon:** +49 202 49 20 112

**Fax:** +49 202 49 20 111

[www.storch.de](http://www.storch.de)

<b>Table des matières</b>	<b>Page</b>
Caractéristiques techniques	34
Description de l'appareil	35
Consignes de sécurité	35 - 38
Étendue de la livraison	38
Mise en service / exploitation	38 - 41
Maintenance / Nettoyage	41
Codes d'erreurs	42
Compteur d'heures de service	42
Dessin détaillé / Liste des pièces détachées	43 - 47
Schéma des connexions	47
Conditions de garantie	48
Déclaration de conformité	49

### Responsabilité de l'exploitant

#### REMARQUE

#### L'exploitant doit s'assurer que :

- l'appareil n'est utilisé que de manière conforme.
- l'appareil fasse l'objet d'une maintenance conforme aux dispositions du présent mode d'emploi.
- l'appareil n'est exploité que conformément aux directives et réglementations applicables en matière de protection au travail locales.
- toutes les mesures de précaution soient prises pour prévenir les risques inhérents à l'appareil.
- toutes les précaution en matière de prévision des premiers secours et de la lutte anti-incendie soient prises.



### Organisation / Personnels

#### Opérateur

#### REMARQUE

- Avant la première utilisation de l'appareil, l'opérateur doit avoir lu et compris le mode d'emploi.
- L'accès à l'appareil et son utilisation sont réservés aux seuls opérateurs autorisés et formés.
- L'opérateur doit pouvoir accéder à tout moment au mode d'emploi.
- L'opérateur ne doit pas être sous influence d'alcool, de drogues ou de médicaments.
- L'utilisation est interdite aux enfants, ainsi qu'aux personnes aux performances réduites ou enceintes.



## Caractéristiques techniques

Tension	220 V - 240 V ~ 50 - 60 Hz
À vide min <sup>-1</sup>	1.000 - 1.600
Puissance d'entrée	450 W
Diamètre du disque à poncer	225 mm
Longueur	1,43 m
Poids net	2,86 kg
Extension (disponible en option)	500 mm

**Toutes données sans garantie! Sous réserve de modifications techniques et d'erreurs!**

## Description de l'appareil

1. Bouton d'alimentation
2. Bouton de mise en marche/arrêt du moteur
3. Boutons de sélection de la vitesse
4. Écran indicateur
5. Poignée principale
6. Raccord orientable pour aspirateur
7. Câble d'alimentation
8. Colonne
9. Moteur
10. Jupe de protection anti-poussière (pivotante)
11. Volet en demi-lune



## Consignes de sécurité générales



### ATTENTION !

Lire toutes les consignes de sécurité et indications. Le non-respect des avertissements et instructions indiqués ciaprès peut entraîner un choc électrique, un incendie et/ou de graves blessures.

Conserver tous les avertissements et toutes les instructions pour pouvoir s'y reporter ultérieurement.

Le terme « Outil électroportatif » utilisé dans les consignes de sécurité correspond à l'appareil Spider® 2800 L décrit dans la présente notice d'emploi.

### 1. PLACE DE TRAVAIL

- a. Maintenez l'endroit de travail propre et bien éclairé. Un lieu de travail en désordre ou mal éclairé augmente le risque d'accidents.
- b. N'utilisez pas l'appareil dans un environnement présentant des risques d'explosion et où se trouvent des liquides, des gaz ou poussières inflammables. Les outils électroportatifs génèrent des étincelles risquant d'enflammer les poussières ou les vapeurs.

c. Tenez les enfants et autres personnes éloignés durant l'utilisation de l'outil électroportatif. En cas d'inattention vous risquez de perdre le contrôle sur l'appareil.

d. Ne laissez pas l'outil électrique fonctionner sans surveillance. Ne vous éloignez de l'outil électrique que lorsque l'accessoire est complètement immobilisé.

### 2. SÉCURITÉ RELATIVE AU SYSTÈME ÉLECTRIQUE

a. La fiche électrique de l'appareil doit correspondre à la prise électrique dotée d'une broche de terre (mise à la terre). La fiche ne doit être modifiée en aucun cas. Ne pas utiliser de prise à adaptateur avec des appareils reliés à la terre. Des fiches et des prises adaptées et non modifiées réduisent le risque d'électrisation.

b. Évitez le contact physique avec des surfaces mises à la terre tels que tuyaux, radiateurs, fours et réfrigérateurs. Il y a un risque élevé de choc électrique au cas où votre corps serait relié à la terre.

c. N'exposez pas l'outil électroportatif à la pluie ou à l'humidité. La pénétration d'eau dans un outil électroportatif augmente le risque d'un choc électrique.

- d. N'utilisez pas le câble à d'autres fins que celles prévues, n'utilisez pas le câble pour porter l'appareil ou pour l'accrocher ou encore pour le débrancher de la prise de courant. Maintenez le câble éloigné des sources de chaleur, des parties grasses, des bords tranchants ou des parties de l'appareil en rotation. Un câble endommagé ou torsadé augmente le risque d'un choc électrique.
- e. Au cas où vous utiliseriez l'outil électroportatif à l'extérieur, utilisez une rallonge autorisée homologuée pour les applications extérieures. L'utilisation d'une rallonge électrique homologuée pour les applications extérieures réduit le risque d'un choc électrique.
- f. Si l'usage d'un outil dans un emplacement humide est inévitable, utiliser une alimentation protégée par un dispositif à courant différentiel résiduel (RCD). L'usage d'un RCD réduit le risque de choc électrique.

### 3. SÉCURITÉ DES PERSONNES

- a. Restez vigilant, surveillez ce que vous faites. Faites preuve de bon sens en utilisant l'outil électroportatif. N'utilisez pas l'appareil lorsque vous êtes fatigué ou après avoir consommé de l'alcool, des drogues ou avoir pris des médicaments. Un moment d'inattention lors de l'utilisation de l'appareil peut entraîner de graves blessures sur les personnes.
- b. Portez des équipements de protection. Portez toujours des lunettes de protection. Le fait de porter des équipements de protection personnels tels que masque anti-poussières, chaussures de sécurité antidérapantes, casque de protection ou protection acoustique suivant le travail à effectuer, réduit le risque de blessures.
- c. Évitez une mise en service par mégarde. Assurez-vous que l'interrupteur est effectivement en position d'arrêt avant de retirer la fiche de la prise de courant. Le fait de porter l'appareil avec le doigt sur l'interrupteur ou de brancher l'appareil sur la source de courant lorsque l'interrupteur est en position de fonctionnement, peut entraîner des accidents.
- d. Enlevez tout outil de réglage ou toute clé avant de mettre l'appareil en fonctionnement. Une clé ou un outil se trouvant sur une partie en rotation peut causer des blessures.
- e. Ne surestimez pas vos capacités. Veillez à garder toujours une position stable et équilibrée. Ceci vous permet de mieux contrôler l'appareil dans des situations inattendues.
- f. Portez des vêtements appropriés. Ne portez pas de vêtements amples, ni de bijoux. Gardez les cheveux et les vêtements à distance des pièces mobiles. Des vêtements amples, des bijoux ou des cheveux longs peuvent être happés par les pièces en mouvement.
- g. Toujours utiliser le Spider® 2800 L avec un aspirateur (par ex. STORCH VacTec 30 M, réf. art. 65 25 50). Cela minimise l'exposition aux poussières sur le poste de travail et prévient les problèmes de santé.
- h. Ne devenez pas trop sûr de vous, par habitude suite à une utilisation fréquente de l'appareil, de manière à ne pas respecter les principes de sécurité de base de l'appareil. Une action imprudente peut occasionner de graves blessures en l'espace d'une fraction de seconde.

### 4. UTILISATION ET EMPLOI SOIGNEUX DE L'OUTIL ÉLECTROPORTATIF

- a. Ne surchargez pas l'appareil. Utilisez l'outil électroportatif approprié au travail à effectuer. Avec l'outil électroportatif approprié, vous travaillerez mieux et avec plus de sécurité à la vitesse pour laquelle il est prévu.
- b. N'utilisez pas un outil électroportatif dont l'interrupteur est défectueux. Un outil électroportatif qui ne peut plus être mis en ou hors fonctionnement est dangereux et doit être réparé.
- c. Retirez la fiche de la prise de courant avant d'effectuer des réglages sur l'appareil, de changer les accessoires, ou de ranger l'appareil. Cette mesure de précaution empêche une mise en fonctionnement par mégarde.
- d. Gardez les outils électroportatifs non utilisés hors de portée des enfants. Ne permettez pas l'utilisation de l'appareil à des personnes qui ne se sont pas familiarisées avec celui-ci ou qui n'ont pas lu ces instructions. Les outils électroportatifs sont dangereux lorsqu'ils sont utilisés par des personnes non initiées.
- e. Prenez soin des outils électroportatifs. Vérifiez que les parties en mouvement fonctionnent correctement et qu'elles ne soient pas coincées, et contrôlez si des parties sont cassées ou endommagées de telle sorte que le bon fonctionnement de l'appareil s'en trouve entravé. Faites réparer les parties endommagées avant d'utiliser l'appareil. De nombreux accidents sont dus à des outils électroportatifs mal entretenus.
- f. Utilisez les outils électroportatifs, les accessoires, les outils à monter etc. conformément à ces instructions et aux prescriptions en vigueur pour ce type d'appareil. Tenez compte également des conditions de travail et du travail à effectuer. L'utilisation des outils électroportatifs à d'autres fins que celles prévues peut entraîner des situations dangereuses.
- g. Gardez les poignées dans un état sec, propre et exempt d'huile et de graisse. Des poignées glissantes ne permettent pas une prise en main sûre et le contrôle de l'outil électrique dans des situations inattendues.

### 5. SERVICE

- a. Ne faites réparer votre outil électroportatif que par un personnel qualifié et seulement avec des pièces de rechange d'origine. Ceci permet d'assurer la sécurité de l'appareil.
- b. Pour la réparation et l'entretien, n'utilisez que des pièces d'origine. L'utilisation d'accessoires ou de pièces de rechange non adaptés risque de provoquer une électrocution ou des blessures.

#### Symboles utilisés dans ce manuel

- V.....volts  
 A.....ampères  
 Hz.....hertz  
 W.....watts  
 ~.....courant alternatif  
 n<sub>0</sub>.....vitesse nominale  
 min<sup>-1</sup>.....révolutions ou alternance par minute
-  .....avertissement de danger général
-  .....lisez ces instructions
-  .....portez toujours une protection oculaire
-  .....Toujours porter un masque anti-poussière.
-  .....portez toujours une protection auditive
-  .....portez un casque de sécurité agréé
-  ne jetez pas les outils électriques, les accessoires et les emballages avec les déchets ménagers

## CONSIGNES DE SÉCURITÉ



### AVERTISSEMENT !

Lisez toutes les consignes de sécurité et instructions. Le non-respect de ces avertissements et consignes peut entraîner un choc électrique, un incendie et/ou des blessures graves. Conservez toutes les consignes et instructions en vue d'une utilisation ultérieure.

- Cet outil électrique est conçu pour poncer le béton. Lisez tous les avertissements de sécurité, les instructions, les illustrations et les spécifications fournies avec cet outil électrique. Le non-respect de toutes les instructions ci-dessous peut entraîner une électrocution, un incendie et/ou des blessures graves.

- Il est déconseillé d'utiliser cet outil électrique pour effectuer d'autres types de travaux, comme le meulage, le brossage, le polissage ou le découpage. L'utilisation de cet outil pour réaliser des travaux pour lesquels il n'a pas été conçu peut présenter des risques et provoquer des accidents.

- N'utilisez pas des accessoires qui ne sont pas spécifiquement conçus et recommandés par le fabricant de l'outil. Le seul fait de pouvoir monter un accessoire sur votre outil électrique ne garantit pas la sécurité de son fonctionnement.

- La vitesse nominale de l'accessoire doit être au moins égale à la vitesse maximale indiquée sur l'outil. Les accessoires utilisés à une vitesse supérieure à leur vitesse nominale peuvent se casser et projeter des débris dangereux.

- Le diamètre extérieur et l'épaisseur de votre accessoire doivent être conformes à la capacité nominale de votre outil électrique. Les accessoires de taille incorrecte ne vous offrent pas une protection ni un contrôle appropriés.

- Le filetage de chaque accessoire utilisé doit correspondre au filetage de l'axe de la ponceuse. Pour les accessoires montés avec un flasque, le trou d'axe de l'accessoire doit correspondre au diamètre de positionnement du flasque. Les accessoires qui ne sont pas conformes au matériel de montage de l'outil électrique seront déséquilibrés, vibreront excessivement et peuvent provoquer une perte de contrôle.

- Ne pas utiliser un accessoire s'il est endommagé. Avant chaque utilisation, inspectez les accessoires. Par exemple, vérifiez qu'aucune meule abrasive n'est ébréchée, ou fissurée, leur tampon support ne doit pas être fendu, déchiré, ou excessivement usé, les brins des brosses métalliques ne doivent pas être lâches ou fendus. Si un outil électrique ou un accessoire est tombé, vérifiez s'il est endommagé. Si nécessaire, installez un accessoire en bon état. Après avoir inspecté et installé un accessoire, placez-vous, ainsi que les personnes présentes, à l'écart du plan de l'accessoire en rotation et faites fonctionner l'outil électrique à vitesse maximale à vide pendant une minute. Normalement, un accessoire endommagé se brisera pendant ce test.

- Portez un équipement de protection individuelle. Selon l'application, utilisez un masque facial, des lunettes de protection ou des lunettes de sécurité. Le cas échéant, portez un masque anti-poussière, des protections auditives, des gants et un tablier d'atelier capables d'arrêter

les petits fragments d'abrasif ou de matériau projetés. La protection oculaire doit être capable d'arrêter les débris projetés pendant le travail. Le masque anti-poussière ou le masque respirateur doit être capable de filtrer les particules produites par votre travail. Une exposition prolongée à un bruit de forte intensité peut entraîner une perte d'audition.

- Demandez aux personnes présentes de s'éloigner de la zone de travail en respectant une distance de sécurité suffisante. Toute personne pénétrant dans la zone de travail doit porter un équipement de protection individuelle. Des fragments de matériau ou d'accessoire peuvent être projetés et causer des blessures au-delà de la zone de travail immédiate.

- Ne tenez l'outil électrique que par des surfaces de préhension isolées, en particulier lorsque l'accessoire de coupe risque d'entrer en contact avec un câblage caché ou un cordon d'alimentation électrique. Un accessoire de coupe en contact avec un cordon « sous tension » peut devenir un conducteur et exposer l'opérateur à un choc électrique.

- Pendant le travail, vérifiez que le cordon d'alimentation est toujours aussi loin que possible de l'accessoire de coupe en rotation. Si vous perdez le contrôle, le cordon peut être coupé ou accroché et votre main ou votre bras risque d'être tiré sur l'accessoire en rotation.

- Ne posez jamais votre outil électrique avant l'arrêt complet de l'accessoire de coupe. L'accessoire en rotation peut s'accrocher à la surface et vous faire perdre le contrôle de l'outil.

- Ne laissez jamais l'outil tourner lorsque vous le portez sur le côté. Un contact accidentel de l'accessoire de coupe en rotation avec vos vêtements peut le tirer sur une partie de votre corps.

- Nettoyez régulièrement les bouches d'aération de votre outil électrique. Le ventilateur du moteur aspire la poussière à l'intérieur du boîtier, et une accumulation excessive de poudre métallique peut provoquer des risques électriques.

- Ne maniez pas l'outil électrique à proximité de matières inflammables. Des étincelles peuvent les enflammer.

- N'utilisez pas d'accessoires nécessitant un liquide de refroidissement. L'utilisation d'eau ou d'un autre liquide de refroidissement peut provoquer une électrocution ou un choc électrique.

### Contrecoup et avertissements connexes

Un contrecoup ou rebond soudain et inattendu est possible lorsqu'une meule en rotation, un tampon de montage, une brosse ou autre accessoire en mouvement est coincé ou accroché. Le coincement ou l'accrochage bloque instantanément l'accessoire en rotation, et provoque le déplacement forcé et violent de l'outil électrique non contrôlé dans le sens opposé à la rotation de l'accessoire. Par exemple, si une meule abrasive est accrochée ou pincée par une pièce, le bord de la meule qui entre dans le point de pincement peut s'enfoncer dans la surface du matériau. Par contrecoup, la meule ressort vers le haut ou elle est projetée hors de contrôle. La meule sautera alors vers l'opérateur ou s'éloignera, selon le sens de rotation au point de pincement. Les meules abrasives peuvent également se briser dans ces conditions. Le rebond résulte d'une mauvaise utilisation de l'outil électrique, d'un non-respect des procédures, ou de conditions d'utilisation inappropriées. Ce problème peut être évité en prenant les précautions indiquées ci-dessous.

L'outil électrique doit toujours être maintenu d'une main ferme. Le corps et le bras doivent être positionnés pour résister rapidement et facilement à la force du rebond. Utilisez toujours la poignée auxiliaire, si elle est montée, pour contrôler au maximum le rebond ou la réaction du couple au démarrage. En prenant systématiquement les précautions indiquées, l'opérateur pourra contrôler les réactions de couple et la force du rebond.

- Ne placez jamais votre main à proximité de l'accessoire en rotation. Le contact de l'accessoire en mouvement et de la main peut suffire à créer un rebond.
- Ne placez pas votre corps dans la zone où l'outil se déplacera en cas de rebond. Le rebond propulsera l'outil dans la direction opposée au sens de rotation de la meule sur le point d'accrochage.
- Soyez particulièrement vigilant lorsque vous travaillez dans les coins, sur des bords tranchants, etc. Évitez de faire ressauter l'accessoire et de l'accrocher. Les coins, les arêtes vives ou les ressauts ont tendance à accrocher l'accessoire en rotation et à provoquer une perte de contrôle ou un rebond.
- Ne pas attacher un accessoire à bois ou un disque de scie dentée. De tels accessoires provoquent des contre-coup fréquents et des pertes de contrôle.

#### **Consignes de sécurité spéciales relatives au ponçage**

Utiliser pour le Spider® 2800 L exclusivement du papier abrasif du diamètre indiqué de 225 mm. L'utilisation de diamètres plus grands ou plus petits endommage l'appareil.

#### **DESCRIPTION DU FONCTIONNEMENT**

Cette ponceuse électrique de cloison sèche est spécialement conçue pour le ponçage le plus efficace des cloisons sèches ou des murs et plafonds en plâtre, dans le cadre des travaux de reconstruction et de remise en état. Elle est également conçue pour fonctionner avec un aspirateur pour garantir une faible émission de poussières et des résultats de ponçage impressionnants. La tête de ponçage pivotante offre d'excellents résultats en un minimum de temps et d'effort.

#### **RACCORDEMENT ÉLECTRIQUE**

La tension du réseau doit se trouver dans la plage de tension indiquée sur la plaque signalétique de l'outil. Un outil électrique ne doit jamais être utilisé lorsque son câble d'alimentation électrique est endommagé. Un câble endommagé doit être immédiatement remplacé par un le service client autorisé de STORCH. N'essayez pas de réparer vous-même un câble endommagé. Un câble d'alimentation endommagé peut provoquer un choc électrique.

#### **RALLONGE**

Lorsqu'une rallonge est nécessaire, elle doit être dotée d'une section transversale suffisante pour éviter une baisse de tension ou une surchauffe excessive. Les baisses de tension excessives réduisent le rendement et peuvent causer une panne du moteur. Nous recommandons une section de 2,5 mm<sup>2</sup>.

#### **DÉBALLAGE**

Retirez délicatement l'outil de même que tous les articles non fixés de l'emballage d'expédition. Ne jetez pas l'emballage avant d'avoir inspecté la machine et vérifié qu'elle fonctionne correctement.

#### **Étendue de la livraison**

Spider® 2800 L, Sac de transport, Clé allen, Manuel d'utilisation.

**AVANT DE METTRE CET OUTIL EN MARCHÉ, RASSUREZ-VOUS D'AVOIR LU ENTIÈREMENT ET COMPRIS TOUTES LES INSTRUCTIONS ÉNONCÉES DANS LE PRÉSENT MANUEL**

#### **INSTALLATION DU DISQUE DE PAPIER DE VERRE**

1. Débranchez l'appareil.
2. Retirer le disque de papier abrasif usé en laissant en place le plateau de ponçage auto-agrippant.
3. Centrez précautionneusement le nouveau disque et exercez-y une pression pour le fixer. Ce faisant, il est sécurisé par le crochet et le support autocollant.

**REMARQUE :** le plateau de ponçage auto-agrippant possède 2 types de profils de crochets différents. Le côté noir possède des crochets fins, le côté blanc des crochets plus gros. Il convient de choisir le côté sur lequel le papier abrasif auto-agrippant s'accroche le mieux.

#### **REMPACEMENT DU PLATEAU DE PONÇAGE AUTO-AGRIPPANT**

Le plateau de ponçage auto-agrippant doit être parfaitement plat afin d'obtenir de bons résultats de ponçage. S'il est déformé ou endommagé, le ponçage devient irrégulier. Le remplacer systématiquement lorsqu'il est endommagé. Il possède une surface auto-agrippante sur les deux faces. Pour le remplacer, il suffit de le retirer du plateau support et d'y placer en neuf en veillant à le centrer parfaitement sur le plateau support.

#### **LES BROSSES SUR LE BORD DU CAPOT D'ASPIRATION**

Les brosses situées sur le bord du capot d'aspiration remplissent deux fonctions : elles alignent le disque de ponçage sur la surface de travail et améliorent l'aspiration par l'aspirateur. Les brosses s'usent à l'usage.

Le capot d'aspiration doit être remplacé lorsque les brosses sont trop usées pour assurer une aspiration efficace et la stabilisation de la tête de ponçage.

### **Pour remplacer le plateau support, procéder comme suit**



Tenez le plateau de ponçage avec une main. Avec l'autre main, et à l'aide d'une clé hexagonale en L (fournie), libérez d'abord le boulon central en le tournant dans le sens horaire. Ensuite, utilisez la même clé hexagonale en L pour empêcher le boulon central de pivoter et faites tourner le plateau de ponçage dans le sens antihoraire.

Une fois le plateau de ponçage ôté, retirez les 8 vis pour enlever le couvercle du plateau de ponçage de sa base. Le remplacement se fait dans l'ordre inverse du retrait.

Confiez tous les travaux de réparation à un STORCH centre de service autorisé.

### **MONTAGE DU TUYAU D'ASPIRATEUR**

1. Débrancher la machine du secteur.

2. Nous recommandons d'utiliser notre aspirateur de ponçage VacTec 30 M, réf. art. 65 25 50. L'adaptateur de tuyau d'aspirateur 65 25 36 fourni avec l'aspirateur est vissé sur le raccord de tuyau d'aspirateur du VacTec 30 M. Le tuyau d'aspirateur peut alors être branché également au raccord de tuyau d'aspirateur de l'appareil Spider®.

3. Lors du démontage, l'adaptateur reste sur l'appareil Spider® et le raccord de tuyau d'aspirateur est simplement dévissé.

### **L'ASPIRATEUR**

Il convient de s'assurer de bien avoir mis en place un sac d'aspirateur dans l'aspirateur prévu uniquement pour les poussières de chantier sèches. Pour l'utilisation du VacTec 30 M avec l'appareil Spider® 2800 L nous recommandons le sac PE à usage unique réf. art. 65 25 81.

### **AVERTISSEMENT !**

En absence d'un sac d'aspirateur homologué dans l'aspirateur, le taux de poussières dans la zone de travail augmente. Une exposition prolongée à ce type de poussières peut provoquer des lésions des voies respiratoires.

### **MISE EN MARCHÉ ET ARRÊT DE L'OUTIL**

Vérifiez que la tension du circuit électrique est la même que celle indiquée sur la plaque signalétique de l'outil avant de brancher l'outil au circuit électrique.



### **Utilisation abusive prévisible - NON AUTORISÉE -**

- Utilisation dans les zones Ex
- Utilisation non conforme
- Modifications sur l'appareil
- Utilisation de pièces d'usure non validées par le fabricant
- Enlèvement / meulage de couches épaisses de plâtre

## Mise en marche et en arrêt de la machine

### Mise en marche :

En tenant la colonne avec la main gauche et la poignée principale avec la main droite, pressez d'abord le bouton d'alimentation pour mettre l'outil sous tension. Appuyez ensuite sur le bouton de mise en marche/arrêt du moteur pour démarrer l'outil. Anticipez le couple de démarrage et soyez prêt à y faire face lors du premier démarrage de la machine.

### Mise en arrêt :

Appuyez sur le bouton d'alimentation. Après que la machine a été mise en arrêt, le disque à poncer continuera de tourner pendant quelques temps. Faites attention à ce qu'aucune partie de votre corps n'entre pas en contact avec le disque. Ne posez pas l'outil tant que le disque tourne encore !

## RÉGLAGE DE LA VITESSE DE ROTATION

La vitesse de l'outil est variable et peut être adaptée à différentes tâches. Elle peut être réglée de 1.000/min bis 1.600/min. Cela se fait en appuyant sur les boutons de sélection de la vitesse « Haut » et « Bas ». Pressez le bouton « Haut » pour augmenter la vitesse, et sur le bouton « Bas » pour la réduire. Le réglage choisi s'affichera sur l'écran indicateur.

En général, vous devez utiliser des vitesses rapides pour un ponçage rapide et des vitesses basses pour un contrôle plus précis.

## Volet pour l'ouverture du capot d'aspiration pour un ponçage près des bords.

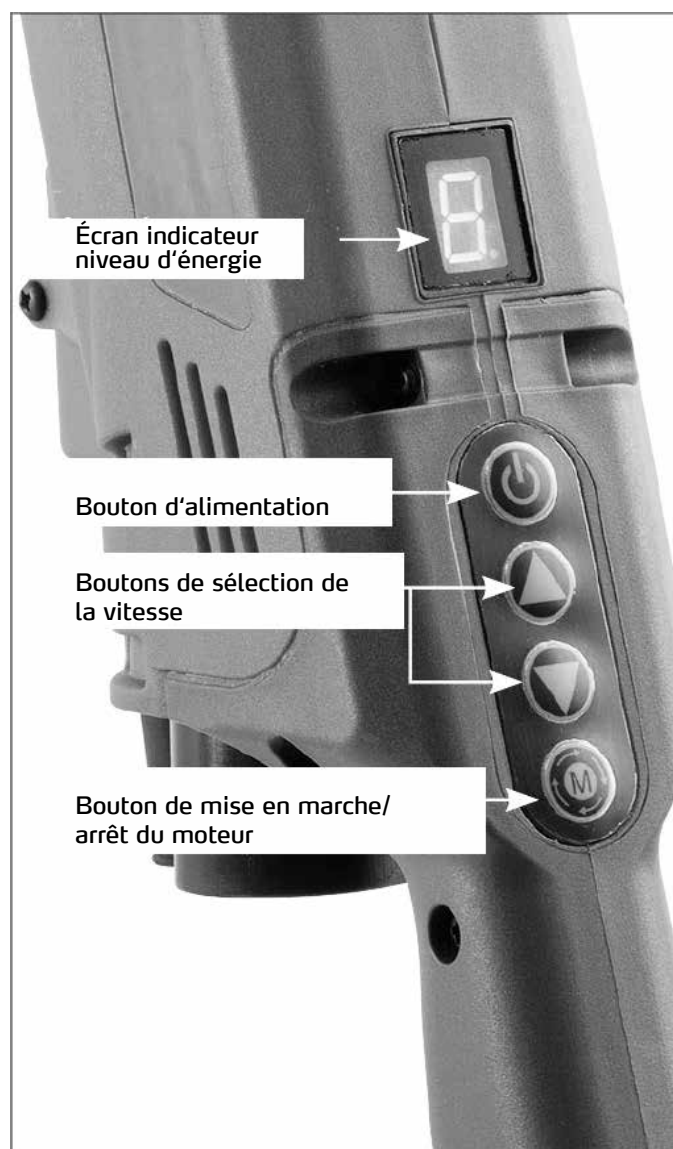
Le capot d'aspiration est équipé d'un côté rabattable permettant de poncer aussi les bords ou les coins. Le capot d'aspiration est orientable, afin de pouvoir positionner le côté rabattable à un angle quelconque.

Pour l'ouverture, éteindre d'abord l'appareil, puis le débrancher du secteur. Appuyer ensuite le côté rabattable vers le bas jusqu'à entendre un cliquetis. Ensuite, le ressort le replie vers le haut. Le rabattage s'effectue dans l'ordre inverse.

L'aspiration des poussières n'est pas optimale lorsque le côté est relevé. Il convient donc de le rabattre dès que l'ouverture n'est plus nécessaire.

## UTILISATION DE L'OUTIL

La commande efficace de cet outil nécessite les deux mains, pour un maximum de sécurité et de contrôle. La meilleure façon de le tenir est de maintenir une main sur la poignée principale et l'autre sur la poignée spongieuse de la colonne. Il est extrêmement important de garder un bon équilibre, généralement lorsque vous vous trouvez sur des échafaudages ou sur des échasses.

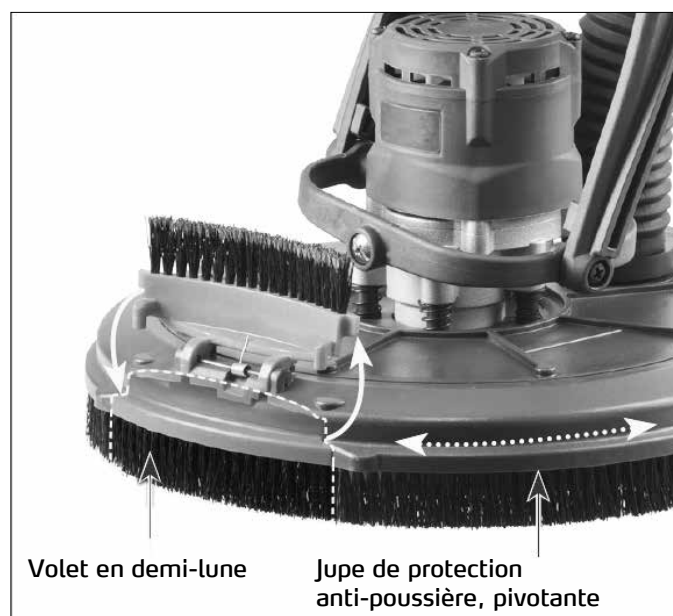


Écran indicateur niveau d'énergie

Bouton d'alimentation

Boutons de sélection de la vitesse

Bouton de mise en marche/arrêt du moteur



Volet en demi-lune

Jupe de protection anti-poussière, pivotante



## OPÉRATIONS DE PONÇAGE

1. Une fois que la machine et l'aspirateur ont été paramétrés et que toutes les mesures et tous les équipements de sécurité ont été installés, commencez par allumer l'aspirateur, puis la machine. (Si vous Volet en demi-lune Jupe de protection anti-poussière, pivotante utilisez un aspirateur avec commutateur intégré, il vous suffit juste de mettre la machine en marche.)
2. Commencez le ponçage en effleurant la surface de travail, juste assez pour maintenir la tête de ponçage plane par rapport à la surface en question.
3. Les joints de la tête de ponçage permettent au disque à poncer de suivre les contours de la surface de travail.
4. Le meilleur moyen est d'effectuer des courbes qui se chevauchent et de garder la tête en mouvement constant. Ne placez jamais le disque à poncer sur un endroit pendant trop longtemps, cela pourrait laisser des marques. Il vous sera facile d'obtenir d'excellents résultats lorsque vous gagnerez en expérience.

### ATTENTION :

Assurez-vous toujours que la surface de travail est bien sèche avant de commencer le ponçage. Une surface humide ou semi-humide causera une surcharge du moteur, ce qui pourra endommager l'outil.

### REMARQUE :

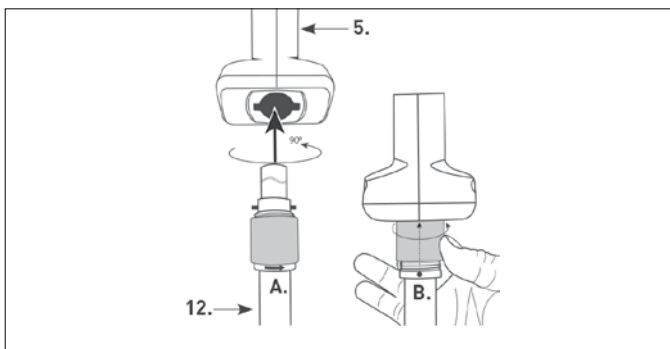
Assurez-vous que le papier de verre que vous utilisez est adapté à la tâche. Un papier à grain trop grossier peut causer un ponçage impossible à contrôler. Par contre, un papier à grain trop fin peut s'encrasser trop souvent et ne pas façonner la surface.

### ATTENTION :

Veillez éviter les saillies pointues, les clous, etc. Ces outils peuvent détruire le papier de verre et endommager éventuellement le plateau de ponçage auto-agrippant.

## Extension (disponible en option)

Le module de rallonge permet de rallonger la portée de l'appareil Spider® 2800 L de 500 mm. La rallonge est insérée en bas de la poignée et bloquée.



## ENTRETIEN

Aussi souvent que nécessaire, soufflez le moteur en fonctionnement à vide avec de l'air comprimé pour éliminer les poussières accumulées.

## ENTRETIEN DE L'OUTIL

Soufflez régulièrement de l'air comprimé dans toutes les conduites d'air. Nettoyez toutes les pièces en plastique avec un chiffon doux et humide. N'utilisez JAMAIS des solvants pour nettoyer des pièces en plastique. Ils pourraient dissoudre ou endommager autrement le matériel.

Portez des lunettes de sécurité lorsque vous utilisez de l'air comprimé.

Nettoyer régulièrement le raccord à baïonnette du tuyau d'aspiration sur la poignée, puisque l'accumulation de poussières empêche sa bonne rotation.

Si le remplacement du cordon d'alimentation est nécessaire, il doit être effectué par le fabricant ou son agent afin d'éviter tout risque pour la sécurité.

### AVERTISSEMENT :

Toutes les réparations doivent être effectuées par un centre de service agréé (de STORCH). Les réparations mal exécutées peuvent causer des blessures ou la mort.

### Protection contre les surcharges et les surchauffes

Cet outil indique que la charge maximale recommandée est atteinte en réduisant la vitesse de rotation. Si l'opérateur continue à solliciter excessivement la machine, elle se coupe. Si l'outil surchauffe, il se coupe aussi automatiquement.

De plus amples informations figurent dans les « Codes d'erreur » ci-dessous.

### ATTENTION :

Si l'outil est en surcharge ou en surchauffe, il convient de toujours le laisser tourner à vide pendant quelques minutes, afin qu'il puisse refroidir avant de reprendre le travail.

## CODES D'ERREURS

E - 1	Surcharge de courant	Appuyer une fois sur le contacteur du moteur pour corriger l'erreur, puis appuyer de nouveau sur le contacteur du moteur pour redémarrer l'outil
E - 2	Surchauffe (contrôleur > 80 °C)	Lorsque la température chute en dessous de 60 °C, appuyer une fois sur le contacteur du moteur pour corriger l'erreur, puis appuyer de nouveau sur le contacteur du moteur pour redémarrer l'outil
E - 3	Tension faible : Entrée 220 V-240 V en dessous de 180 V	Lorsque la tension retourne à la normale, appuyer une fois sur le contacteur du moteur pour corriger l'erreur, puis appuyer de nouveau sur le contacteur du moteur pour redémarrer l'outil
E - 4	Tension élevée : Entrée 220 V-240 V au-delà de 260 V	Lorsque la tension retourne à la normale, appuyer une fois sur le contacteur du moteur pour corriger l'erreur, puis appuyer de nouveau sur le contacteur du moteur pour redémarrer l'outil
E - 2 - 5	Moteur bloqué	S'assurer que le moteur peut tourner librement, puis appuyer une fois sur le contacteur du moteur pour corriger l'erreur, et appuyer de nouveau sur le contacteur du moteur pour redémarrer l'outil
E - 2 - 6	Le moteur ne démarre pas après 4 tentatives	Appuyer une fois sur le contacteur du moteur pour corriger l'erreur, puis presser de nouveau le contacteur du moteur pour redémarrer l'outil si le problème persiste, se rendre dans un centre de service pour vérification
E - 9 - 1	Perte de communication entre le panneau de commutation et la carte électronique pendant le fonctionnement	La carte électronique coupe automatiquement le signal : Appuyer une fois sur le contacteur du moteur pour corriger l'erreur, puis appuyer de nouveau sur le contacteur du moteur pour redémarrer l'outil Si le problème persiste, se rendre dans un centre de service pour vérification

## Compteur d'heures de service

### Compteur d'heures de tâche (réinitialisable)

1. Appuyer sur le bouton Marche/Arrêt pour mettre la machine sous tension.
2. Appuyer une nouvelle fois sur le bouton Marche/Arrêt et le maintenir tout en appuyant sur les boutons de sélection de vitesse ; Haut, puis Bas (maintenir les boutons Marche/Arrêt + ↑, ↓)
3. Tant que le bouton Marche/Arrêt est appuyé, l'écran affiche un « H » clignotant suivi d'une succession de chiffres indiquant le nombre d'heures, puis une pause prolongée, avant de répéter cette séquence.

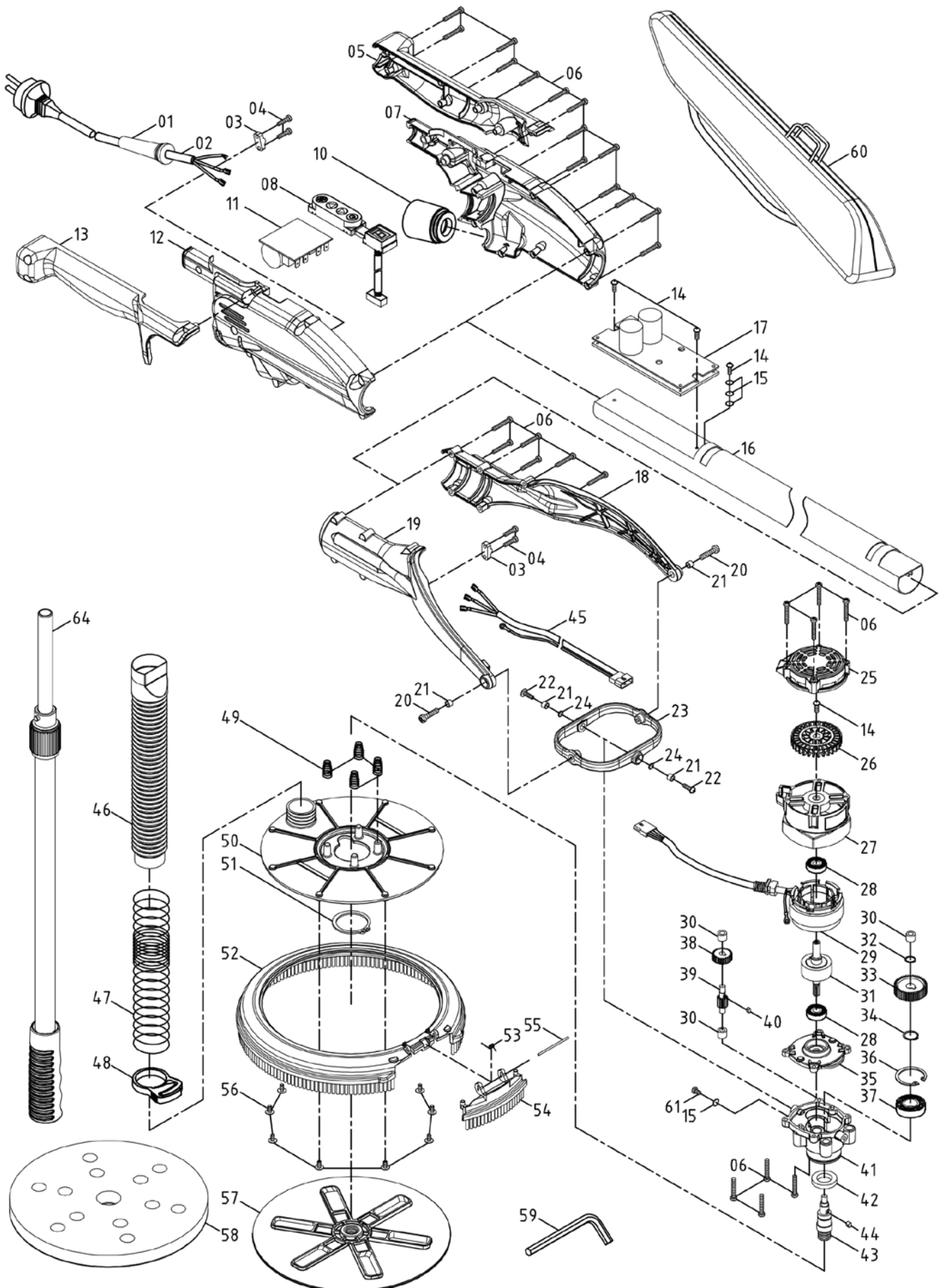
### Compteur d'heures totales (non réinitialisable)

1. Appuyer sur le bouton Marche/Arrêt pour mettre la machine sous tension.
2. Appuyer une nouvelle fois sur le bouton Marche/Arrêt et le maintenir tout en appuyant sur Haut, Haut, puis Bas, Bas (maintenir les boutons Marche/Arrêt + ↑↑, ↓↓)
3. Tant que le bouton Marche/Arrêt est appuyé, l'écran affiche un « H » clignotant (le point dans le coin inférieur droit de l'écran est allumé) suivi d'une succession de chiffres indiquant le nombre d'heures, puis une pause prolongée, avant de répéter cette séquence.

### Réinitialisation du compteur d'heures de tâche

1. Appuyer sur le bouton Marche/Arrêt pour mettre la machine sous tension.
2. Appuyer une nouvelle fois sur le bouton Marche/Arrêt et le maintenir tout en appuyant sur Haut, puis Bas 3 fois de suite (maintenir les boutons Marche/Arrêt + ↑↓, ↑↓, ↑↓)
3. Continuer à appuyer sur le bouton Marche/Arrêt et l'écran clignote 3 fois. A présent, le compteur est réinitialisé.

# Dessin détaillé



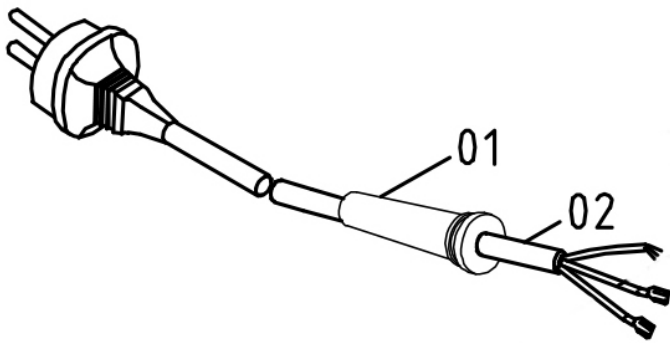
## Liste des pièces détachées

Pos.	Réf. art.	Désignation	Quantité
8	62 56 14	Interrupteur du tableau Spider® L	1
10	62 56 16	Branchement du flexible d'aspiration à l'appareil, Spider® L	1
11	62 56 17	Platine EMI, Spider® L	1
28	62 97 29	Roulement à aiguilles	2
37	62 56 19	Roulement à billes (6002)	1
42	62 56 21	Joint étanche à l'huile	1
45	62 56 22	Câble de connexion, long	1
48	62 45 14	Collier de serrage pour tuyau	1
57	62 56 24	Disque pour plateau auto-agrippante	1
58	62 56 05	Disque de ponçage auto-agrippant Spider® L	1
59	62 56 26	Clé Allen	1
60	62 56 27	Housse de transport pour Spider® L	1
62	65 25 36	Adaptateur de tuyau d'aspirateur / côté tuyau (sans ill.)	1
64	62 56 20	Rallonge 500 mm pour Spider® L (option)	1

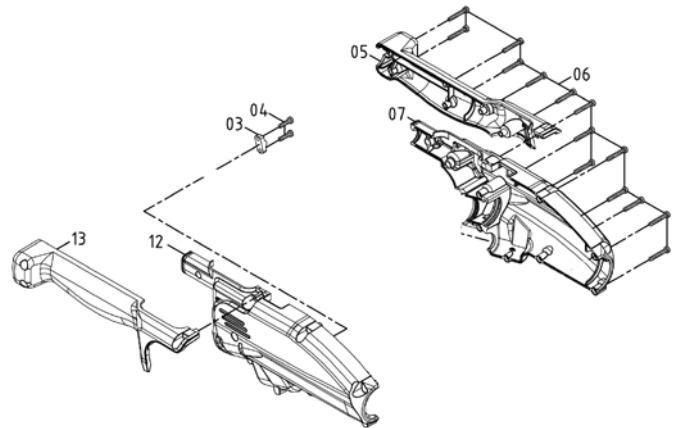
## Liste des pièces détachées / Kits

Pos.	Réf. art.	Désignation	Quantité
<b>Kit 1</b>	62 56 01	<b>Câble d'alimentation de l'appareil Spider®</b>	
1		Protection anti-pliage	1
2		Câble d'alimentation	1
<b>Kit 2</b>	62 56 02	<b>Boîtier de poignée</b>	
3		Collier de câble	1
4		Vis (M4 x 14)	2
5		Cache de poignée gauche	1
6		Vis (M4 x 25)	14
7		Partie gauche du boîtier	1
12		Partie droite du boîtier	1
13		Cache de poignée droit	1
<b>Kit 3</b>	62 56 03	<b>Platine principale</b>	
14		Vis (M4 x 10 x PO.7)	2
17		Platine principale	1
<b>Kit 4</b>	62 56 04	<b>Tube d'aspiration</b>	
14		Vis (M4 x 10 x PO.7)	1
15		Rondelle M4	3
16		Tube de rallonge	1
<b>Kit 5</b>	62 56 12	<b>Bras de la fourche</b>	
18		Bras gauche de la fourche	1
19		Bras droit de la fourche	1
6		Vis (M4 x 25)	5
3		Collier de câble	1
4		Vis (M4 x 14)	2
<b>Kit 6</b>	62 56 06	<b>Pied pivotant de la tête de ponçage</b>	
20		Vis (M5 x 16)	2
21		Manchon d'écartement (Ø 5 x Ø 7 x 7)	4
22		Vis (M5 x 12 x PO.8)	2
23		Pied pivotant	1
24		Joint torique (Ø 7 x 2)	2

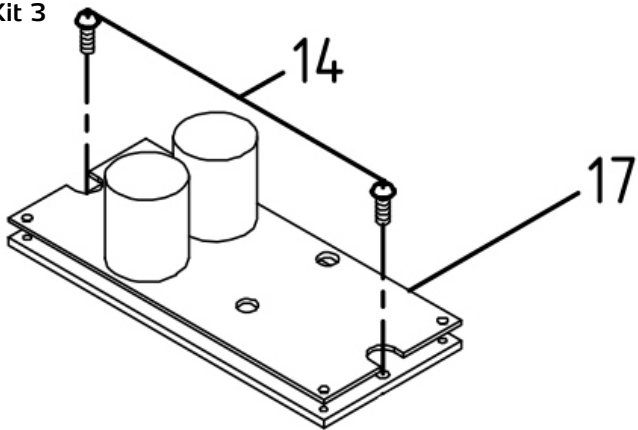
Kit 1



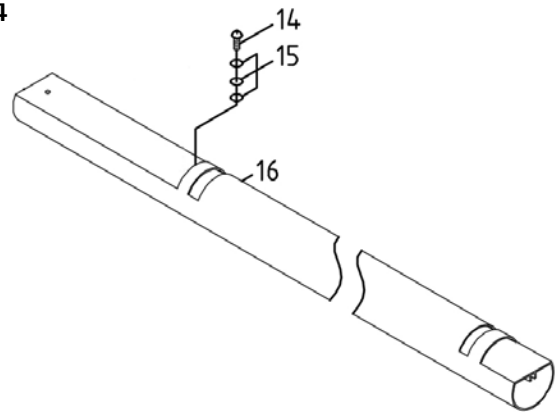
Kit 2



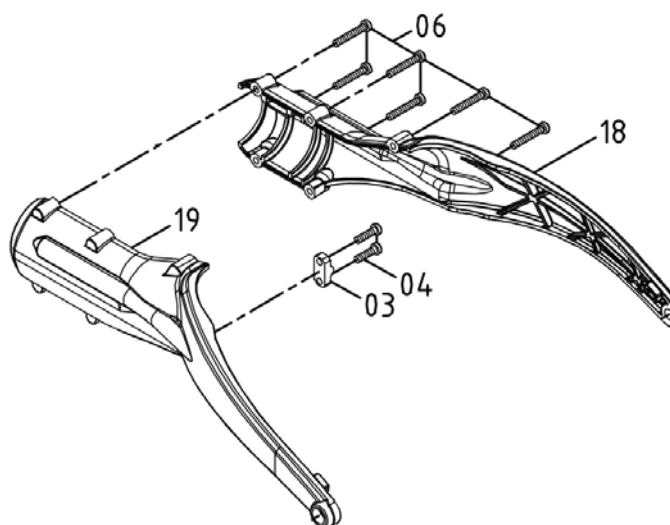
Kit 3



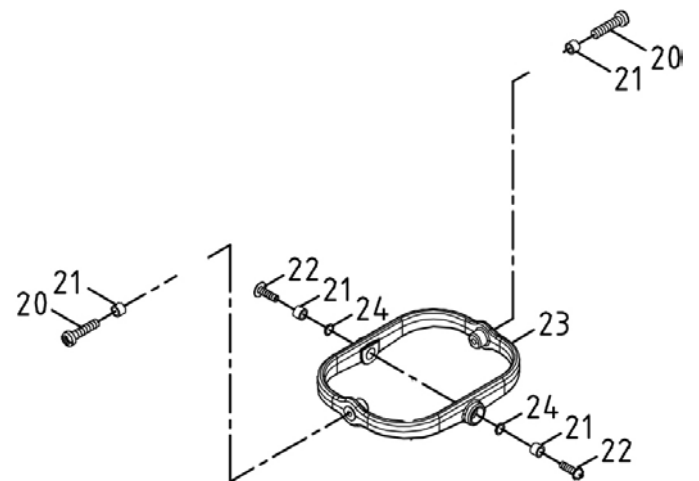
Kit 4



Kit 5

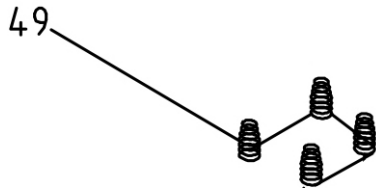


Kit 6

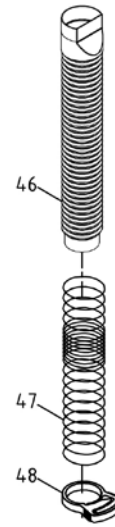




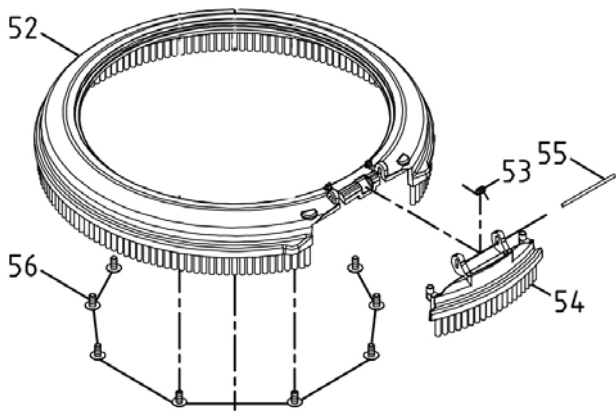
Kit 8



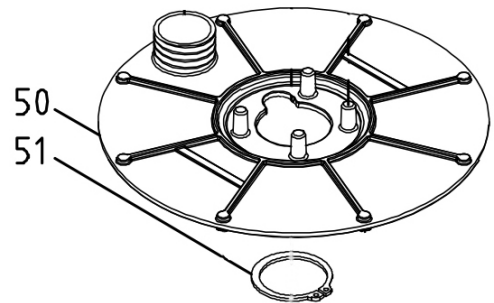
Kit 9



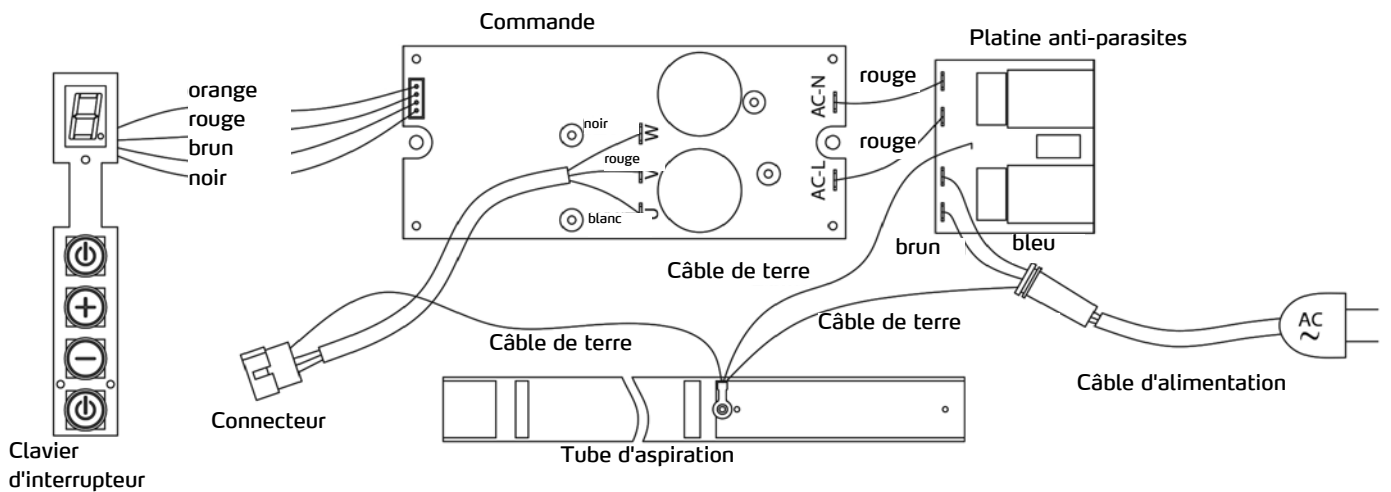
Kit 10



Kit 11



## Schéma des connexions



## Bruit / informations de vibration

Mesuré suivant la norme EN 60745-2-3

Niveau sonore :

Niveau de pression acoustique (LpA): 77,5 dB (A)

Niveau de puissance acoustique (LwA):

88,5 dB (A) K = 3 dB (A)

Niveau de vibration : ah = 3,3 m/s<sup>2</sup> K = 1,5 m/s<sup>2</sup>

Le niveau d'émission de vibrations a été mesuré conformément à un test standardisé indiqué dans EN 60745. Il peut être utilisé pour comparer un outil à un autre et en tant qu'évaluation préliminaire de l'exposition à une

vibration en cas d'utilisation de l'outil pour les applications mentionnées

- l'utilisation de l'outil pour des applications différentes ou avec des accessoires différents ou mal entretenus peut augmenter considérablement le niveau d'exposition

- les périodes pendant lesquelles l'outil est à l'arrêt ou en fonctionnement, mais sans exécuter sa tâche peuvent réduire considérablement le niveau d'exposition protégez-vous contre les effets des vibrations en entretenant l'outil et ses accessoires, en maintenant vos mains au chaud et en organisant vos schémas de travail

## Garantie

Les délais légaux de garantie de 12 mois s'appliquent à nos appareils à compter de la date d'achat / la date de la facture du client professionnel final.

### Exercice du droit de garantie

En cas de garantie, nous vous prions de bien vouloir envoyer l'appareil complet, accompagné de la facture, à notre centre logistique de Berka ou à un service après-vente agréé par nos soins. Auparavant, nous vous prions de nous contacter via notre ligne d'appels gratuite SAV STORCH au N° 08 00. 7 86 72 47.

### Droits de garantie

Les droits existent exclusivement à l'égard des défauts de matériau ou des vices de fabrication ainsi qu'exclusivement en cas d'utilisation conforme de l'appareil. Les pièces d'usure ne sont pas couvertes par la garantie. Tous les droits perdent leur validité suite au montage de pièces d'autres fabricants, en cas de manipulation et de stockage non-conforme ainsi que de non-respect manifeste du mode d'emploi.

### Exécution de réparations

Toutes les réparations doivent être exclusivement réalisées par notre usine ou par les services après-vente agréés par STORCH.

## Élimination

Les appareils usagés ne doivent pas être mis aux ordures ménagères. Veuillez les remettre à un point de collecte agréé ou à votre revendeur spécialisé.



## Déclaration de conformité CE

Nom / adresse de l'exposant :           STORCH Malerwerkzeuge & Profigeräte GmbH  
Platz der Republik 6  
D - 42107 Wuppertal

**Nous déclarons, par le présent acte,**  
que le produit cité ci-après respecte les exigences fondamentales et en vigueur en matière de sécurité et de santé des directives européennes de par leur conception ainsi que dans la version commercialisée par nos soins.

En cas de modification non convenue avec nous, la présente déclaration perd toute validité.

Désignation de l'appareil :           Spider® 2800 L  
Type d'appareil :                   Ponceuse  
Référence article :                 62 56 00

### Directives CE appliquées

Directive sur les machines :       2006 / 42 / CE  
Directive européenne sur la  
compatibilité électromagnétique :   2014 / 30 / CE  
Directive RoHS :                    2011 / 65 / CE

### Normes harmonisées appliquées

EN 60745-1: 2009 + A11: 2010   EN 60745-2-3: 2011  
EN 62233: 2008, EN 61000       EN 55014

### Fondé de pouvoir pour la compilation des documents techniques :

STORCH Malerwerkzeuge & Profigeräte GmbH  
Platz der Republik 6  
42107 Wuppertal



Jörg Heinemann  
- Gérant -

Wuppertal, 11-2020

## Reparto Assistenza STORCH

Telefon: +49 202 49 20 112

Fax: +49 202 49 20 111

[www.storch.de](http://www.storch.de)

### Indice

	Pagina
Dati tecnici	50
Descrizione dell'apparecchio	51
Indicazioni per la sicurezza	51 - 54
Materiale compreso nella fornitura	54
Messa in funzione / azionamento	54 - 57
Manutenzione / Pulizia	57
Codici di errore	58
Contatore ore operative	58
Disegno dettagli / Elenco pezzi di ricambio	59 - 63
Schema elettrico	63
Condizioni di garanzia	64
Dichiarazione di conformità	65

### Responsabilità del gestore

NOTA

#### L'utilizzatore deve garantire che:

- l'apparecchio venga utilizzato solamente in modo regolamentare.
- l'apparecchio venga sottoposto a manutenzione secondo i requisiti contenuti nelle presenti istruzioni per l'uso.
- l'apparecchio venga utilizzato solamente secondo le direttive locali ed il Regolamento sulla tutela del lavoro.
- vengano adottati tutti i provvedimenti volti ad evitare i pericoli derivanti dall'apparecchio.
- vengano adottate tutte le misure di primo soccorso e antincendio.



### Assetto organizzativo / personale

#### Operatore

NOTA

- Prima del primo utilizzo l'operatore deve aver letto e compreso le istruzioni per l'uso.
- Possono avere accesso all'apparecchio per utilizzarlo solamente operatori autorizzati e qualificati per questa mansione.
- L'operatore deve avere a disposizione in ogni momento le istruzioni per l'uso.
- L'operatore non deve essere sotto l'influsso di alcol, sostanze stupefacenti o farmaci.
- L'esercizio dell'apparecchio è vietato a bambini, persone inabili e donne in stato di gravidanza.



### Dati tecnici

11.Sportello a mezzaluna	220 V - 240 V ~ 50 - 60 Hz
A vuoto min <sup>-1</sup>	1.000 - 1.600
Potenza assorbita	450 W
Diametro disco di levigatura	225 mm
Lunghezza	1,43 m
Peso netto	2,86 kg
Prolunga (acquistabile come optional)	500 mm

**Tutte le indicazioni senza garanzia! Con riserva di modifiche tecniche ed errori!**

## Descrizione dell'apparecchio

1. Pulsante di accensione
2. Pulsante di accensione/spengimento del motore
3. Pulsanti selettori della velocità
4. Schermo indicatore
5. Impugnatura principale
6. Supporto girevole aspiratore
7. Cavo di alimentazione
8. Manico
9. Motore
10. Zoccolo antipolvere (girevole)
11. Sportello a mezzaluna



## Indicazioni generali per la sicurezza



### ATTENZIONE!

È assolutamente necessario leggere attentamente tutte le avvertenze di sicurezza e le istruzioni. Eventuali errori nell'adempimento delle avvertenze e delle istruzioni qui di seguito riportate potranno causare scosse elettriche, incendi e/o lesioni gravi.

Conservare tutte le avvertenze di pericolo e le istruzioni operative per ogni esigenza futura.

Il termine „elettroutensile“ utilizzato nelle avvertenze di sicurezza si riferisce al dispositivo, descritto nelle Istruzioni per l'uso, Spider® 2800 L.

### 1. POSTO DI LAVORO

Mantenere pulito ed ordinato il posto di lavoro. Il disordine e le zone di lavoro non illuminate possono essere fonte di incidenti.

b. Evitare d'impiegare l'utensile in ambienti soggetti al rischio di esplosioni nei quali si trovino liquidi, gas o polveri infuammabili. Gli utensili elettrici producono scintille che possono far infuammare la polvere o i gas.

c. Mantenere lontani i bambini ed altre persone durante l'impiego dell'utensile elettrico. Eventuali distrazioni potranno comportare la perdita del controllo sull'utensile  
d. Non lasciare incustodito l'elettroutensile. Lasciare l'area soltanto quando l'elettroutensile si è completamente arrestato.

### 2. SICUREZZA ELETTRICA

a. Il connettore dell'alimentazione del dispositivo deve essere compatibile con la presa dotata di conduttore di terra (messa a terra). In nessun caso modificare il connettore. Non impiegare dei connettori adattatore insieme a dispositivi con messa a terra. Le spine invariate e le prese idonee riducono il rischio di una scossa elettrica.

b. Evitare il contatto fisico con superfici collegate a terra, come tubi, riscaldamenti, cucine elettriche e frigoriferi. Sussiste un maggior rischio di scosse elettriche nel momento in cui il corpo è messo a massa.

c. Custodire l'utensile al riparo dalla pioggia o dall'umidità. L'eventuale infiltrazione di acqua in un utensile elettrico va ad aumentare il rischio d'insorgenza di scosse elettriche.

d. Non usare il cavo per scopi diversi da quelli previsti al fine di trasportare o appendere l'apparecchio, oppure di togliere la spina dalla presa di corrente. Mantenere l'utensile al riparo da fonti di calore, dall'olio, dagli spigoli o da parti di strumenti in movimento. I cavi danneggiati o aggrovigliati aumentano il rischio d'insorgenza di scosse elettriche.

e. Qualora si voglia usare l'utensile all'aperto, impiegare solo ed esclusivamente cavi di prolunga omologati per l'impiego all'esterno. L'uso di un cavo di prolunga omologato per l'impiego all'esterno riduce il rischio d'insorgenza di scosse elettriche.

f. Qualora non fosse possibile evitare di utilizzare l'elettrodomestico in ambiente umido, utilizzare un interruttore di sicurezza. L'uso di un interruttore di sicurezza riduce il rischio di una scossa elettrica.

### 3. SICUREZZA DELLE PERSONE

a. È importante concentrarsi su ciò che si sta facendo e a maneggiare con giudizio l'utensile elettrico durante le operazioni di lavoro. Non utilizzare l'utensile in caso di stanchezza o sotto l'effetto di droghe, bevande alcoliche e medicinali. Un attimo di distrazione durante l'uso dell'utensile potrà causare lesioni gravi.

b. Indossare sempre equipaggiamento protettivo individuale, nonché guanti protettivi. Se si avrà cura d'indossare equipaggiamento protettivo individuale come la maschera antipolvere, la calzatura antidrucciolevole di sicurezza, il casco protettivo o la protezione dell'udito, a seconda dell'impiego previsto per l'utensile elettrico, si potrà ridurre il rischio di ferite.

c. Evitare l'accensione involontaria dell'utensile. Assicurarsi che il tasto si trovi in posizione di "SPENTO", prima d'inserire la spina nella presa di corrente. Il fatto di tenere il dito sopra all'interruttore o di collegare l'utensile acceso all'alimentazione di corrente potrà essere causa di incidenti.

d. Togliere gli attrezzi di regolazione o la chiave inglese prima di accendere l'utensile. Un utensile o una chiave inglese che si trovino in una parte di strumento in rotazione potranno causare lesioni.

e. È importante non sopravvalutarsi. Avere cura di mettersi in posizione sicura e di mantenere l'equilibrio. In tale maniera sarà possibile controllare meglio l'apparecchio in situazioni inaspettate.

f. f) Indossare indumenti adeguati. Non indossare indumenti ampi né gioielli. Tenere i capelli e gli indumenti lontano dalle parti in movimento. Indumenti ampi, gioielli o capelli lunghi possono restare impigliati nelle parti della macchina in movimento.

g. Impiegare Spider® 2800 L sempre con un'aspirapolvere (ad es. STORCH VacTec 30 M. n° art. 65 25 50). In tal modo di riduce ad un minimo l'esposizione alla polvere sul posto di lavoro e si previene a danni alla salute.

h. Non lasciatevi prendere da un'eccessiva confidenza con le macchine spesso dovuta alla frequenza di utilizzo delle stesse, che possa portare a trascurare importanti principi di sicurezza per l'uso dell'utensile. Un'azione imprudente può provocare gravi lesioni in pochi secondi.

### 4. MANEGGIO ED IMPIEGO ACCURATO DI UTENSILI

### ELETTRICI.

a. Non sovraccaricare l'utensile. Impiegare l'utensile elettrico adatto per sbrigare il lavoro. Utilizzando l'utensile elettrico adatto si potrà lavorare meglio e con maggior sicurezza nell'ambito della gamma di potenza indicata.

b. Non utilizzare utensili elettrici con interruttori difettosi. Un utensile elettrico che non si può più accendere o spegnere è pericoloso e dovrà essere riparato.

c. Togliere la spina dalla presa di corrente prima di regolare l'apparecchio, di sostituire pezzi di ricambio o di mettere da parte l'apparecchio. Tale precauzione eviterà che l'apparecchio possa essere messo in funzione inavvertitamente.

d. Custodire gli utensili elettrici non utilizzati al di fuori della portata dei bambini. Non fare usare l'apparecchio a persone che non sono abituate ad usarlo o che non abbiano letto le presenti istruzioni. Gli utensili elettrici sono pericolosi se utilizzati da persone inesperte.

e. Effettuare accuratamente la manutenzione dell'apparecchio. Verificare che le parti mobili dello strumento funzionino perfettamente e non s'inzeppino, che non ci siano pezzi rotti o danneggiati al punto tale da limitare la funzione dell'apparecchio stesso. Far riparare le parti danneggiate prima d'impiegare l'apparecchio. Numerosi incidenti vengono causati da utensili elettrici la cui manutenzione è stata effettuata poco accuratamente.

f. Utilizzare utensili elettrici, accessori, attrezzi, ecc. in conformità con le presenti istruzioni e secondo quanto previsto per questo tipo specifico di apparecchio. Osservare le condizioni di lavoro ed il lavoro da eseguirsi durante l'impiego. L'impiego di utensili elettrici per usi diversi da quelli consentiti potrà dar luogo a situazioni di pericolo.

g. Tenere le impugnature asciutte, pulite e prive di olio e grasso. Impugnature scivolose non consentono manovrabilità né controllo sicuri dell'elettrodomestico in caso di situazioni inaspettate.

### 5. ASSISTENZA

a. Fare riparare l'apparecchio solo ed esclusivamente da personale specializzato e solo impiegando pezzi di ricambio originali. In tale maniera potrà essere salvaguardata la sicurezza dell'apparecchio.

b. Per gli interventi di riparazione e manutenzione, utilizzare soltanto parti originali. L'utilizzo di accessori o ricambi non idonei può causare scosse elettriche o lesioni.

### Simboli utilizzati nel manuale

V.....volt

A.....ampere


Hz.....hertz

W.....watt

~.....corrente alternata

n°.....velocità nominale

min<sup>-1</sup>.....giri od oscillazioni al minuto


.....avvertenza di pericolo generico


.....leggere queste istruzioni

.....indossare sempre protezioni per gli occhi

.....indossare sempre una maschera antipolvere.

.....indossare sempre protezioni per l'udito

.....indossare un elmetto omologato

 non smaltire gli utensili elettrici, gli accessori e gli imballaggi insieme ai rifiuti domestici

## ISTRUZIONI DI SICUREZZA



### AVVERTENZA!

Leggere tutte le istruzioni e le avvertenze di sicurezza. Il mancato rispetto delle avvertenze e delle istruzioni può causare il rischio di folgorazione, incendio e/o lesioni gravi. Conservare tutte le avvertenze e le istruzioni per consultazioni future.

- Questo utensile elettrico deve essere utilizzato per operazioni di levigatura. Leggere tutte le avvertenze di sicurezza, le istruzioni, le illustrazioni e le specifiche che accompagnano questo utensile elettrico. Il mancato rispetto di tutte le istruzioni indicate di seguito può causare il rischio di folgorazione, incendio e/o lesioni gravi.
- Non è consigliabile utilizzare questo utensile per eseguire operazioni di smerigliatura, spazzolatura metallica, lucidatura o taglio. Le operazioni che non rientrano nell'uso previsto dell'utensile possono creare un pericolo e causare lesioni personali.
- Utilizzare soltanto gli accessori che sono stati concepiti specificamente e consigliati dal costruttore dell'utensile. Il semplice fatto che un accessorio possa essere fissato all'utensile non garantisce un funzionamento sicuro.
- La velocità nominale dell'accessorio deve essere pari ad almeno la velocità massima indicata sull'utensile. Gli accessori che vengono utilizzati a una velocità superiore a quella nominale possono rompersi, con proiezione di schegge.
- Il diametro esterno e lo spessore dell'accessorio devono rispettare la potenza nominale dell'utensile. Accessori di dimensioni errate non possono essere controllati o protetti adeguatamente.
- In caso di accessori che devono essere avvitati, la relativa filettatura deve corrispondere a quella del mandrino della smerigliatrice. In caso di accessori montati mediante flange, il foro dell'albero dell'accessorio deve corrispondere al diametro di posizionamento della flangia. Gli accessori che non corrispondono alla ferramenta di montaggio dell'utensile causeranno uno squilibrio, vibreranno eccessivamente, con possibile perdita di controllo.
- Non utilizzare un accessorio danneggiato. Prima di ogni utilizzo, controllare l'accessorio, ad es. i dischi abrasivi, per riscontrare l'eventuale presenza di schegge e spaccature, eventuali spaccature, strappi o usura eccessiva nel platorello di supporto, così come fili allentati o spaccati nella spazzola metallica. In caso di caduta dell'utensile elettrico o dell'accessorio, controllare l'eventuale presenza di danni o installare un accessorio integro. Dopo aver controllato e installato l'accessorio, l'operatore e le persone presenti devono rimanere lontani dal piano dell'accessorio rotante; lasciare funzionare l'utensile alla velocità massima senza carico per un minuto. Gli accessori danneggiati normalmente si staccano durante questo periodo di prova.
- Indossare i dispositivi di protezione individuale. In base all'applicazione specifica, utilizzare maschera facciale, occhiali di sicurezza o di protezione. In base alla situazione specifica, indossare maschera antipolvere, protezioni dell'udito, guanti e grembiule professionale in grado di proteggere da piccoli frammenti abrasivi o provenienti dai pezzi da lavorare. Le protezioni per gli occhi devono essere in grado di arrestare detriti volanti generati da varie

operazioni. La maschera antipolvere o il respiratore deve essere in grado di filtrare le particelle generate dall'operazione in corso. Un'esposizione prolungata a rumori ad alta intensità può causare la perdita dell'udito.

- Le persone presenti devono rimanere a una distanza di sicurezza dall'area di lavoro. Chiunque acceda all'area di lavoro deve indossare i dispositivi di protezione individuale. I frammenti del pezzo da lavorare o di un accessorio danneggiato possono essere proiettati a distanza, causando lesioni oltre l'area di lavoro nelle immediate vicinanze.
- Quando si eseguono operazioni in cui gli accessori di taglio possono entrare in contatto con cablaggi nascosti o con il filo dello stesso utensile, afferrarlo mediante le impugnature in materiale isolante. Qualora l'accessorio di taglio entrasse in contatto con un filo sotto tensione, le parti metalliche esposte dell'utensile potrebbero essere messe in tensione e folgorare l'operatore.
- Posizionare il cavo lontano dall'accessorio rotante. In caso di perdita di controllo, il cavo potrebbe tagliarsi o strapparsi, trascinando la mano o il braccio dell'operatore nel disco rotante.
- Appoggiare l'utensile soltanto quando l'accessorio si è arrestato completamente. Il disco rotante può afferrare la superficie, rendendo l'utensile impossibile da controllare.
- Non avviare l'utensile mentre viene trasportato sul fianco. Il contatto accidentale con l'accessorio rotante potrebbe lacerare gli abiti, fino a entrare in contatto col corpo.
- Pulire regolarmente le prese d'aria dell'utensile. La ventola del motore aspira la polvere all'interno dell'alloggiamento; un accumulo eccessivo di polvere metallica può causare pericoli di natura elettrica.
- Non utilizzare l'utensile nelle vicinanze di materiali infiammabili. Le scintille potrebbero incendiare tali materiali.
- Non utilizzare degli accessori che richiedano dei refrigeranti liquidi. L'uso di acqua o altri refrigeranti liquidi può causare scarica di corrente elettrica o folgorazione.

### Contraccolpo e relative avvertenze

Un contraccolpo è una reazione improvvisa a disco rotante, platorello di supporto, spazzola o qualsiasi altro accessorio danneggiato, con conseguente arresto rapido dell'accessorio rotante che, a sua volta, forza l'utensile fuori controllo nella direzione opposta alla rotazione dell'accessorio nel punto di inceppamento. Ad esempio, se un disco abrasivo viene danneggiato dal pezzo da lavorare, il bordo del disco che entra nella zona critica può infossarsi nella superficie del materiale, facendo fuoriuscire il disco. Il disco può saltare verso o lontano dall'operatore in base alla direzione di movimento del disco stesso nella zona critica. In queste condizioni i dischi abrasivi possono anche rompersi. Un contraccolpo viene causato da un utilizzo errato dell'utensile e/ o da condizioni o procedure di lavoro errate, e si può evitare mediante le precauzioni corrette indicate qui di seguito.

- Mantenere una presa salda sull'utensile, quindi posizionare il corpo e il braccio in modo da contrastare le forze di contraccolpo. Durante l'avviamento, utilizzare sempre l'impugnatura supplementare, se presente, per ottenere il massimo controllo sulle forze di reazione o di contraccolpo. Se vengono applicate le precauzioni corrette, l'operatore può controllare le forze di reazione o di contraccolpo.

Non avvicinare mai la mano all'accessorio rotante. L'accessorio può rinculare sulla mano.

▪ Non assumere una posizione in cui il corpo si trovi nella zona di spostamento dell'utensile in caso di contraccolpo. Il contraccolpo spinge l'utensile nella direzione opposta al movimento del disco nel punto di strappo.

▪ Prestare la massima attenzione quando si lavorano angoli, bordi taglienti, ecc. Evitare di far saltellare e di danneggiare l'accessorio. Angoli, bordi taglienti o saltelli tendono a danneggiare l'accessorio rotante, causando la perdita di controllo o un contraccolpo.

▪ Non fissare una lama per l'intaglio del legno per segatrice a catena o una lama da sega dentata. Tali lame creano frequenti contraccolpi e la perdita di controllo.

#### **Ulteriori istruzioni di sicurezza relative alla levigatura**

Impiegare per lo Spider® 2800 L solo carta abrasiva con il diametro indicato di 225 mm. Se si impiegano diametri più grandi o più piccoli, si danneggia il dispositivo.

### **DESCRIZIONE FUNZIONALE**

Questa levigatrice elettrica per cartongesso è progettata per levigare cartongesso e soffitti in maniera estremamente efficiente, sia per nuove realizzazioni che per lavori di ristrutturazione. Essa è destinata all'utilizzo insieme ad un aspirapolvere in modo da ridurre la polvere dispersa ed ottenere risultati di levigatura ottimali. La testa di levigatura girevole consente di ottenere risultati eccellenti nel minore tempo possibile e con il minimo sforzo.

### **COLLEGAMENTO ELETTRICO**

La tensione di rete deve essere conforme alla tensione indicata sulla targhetta dell'utensile. L'utensile non deve mai essere utilizzato qualora venga riscontrato il danneggiamento del cavo di alimentazione. Il cavo danneggiato deve essere sostituito immediatamente da un Centro assistenza autorizzato (STORCH). Non tentare di riparare autonomamente il cavo danneggiato. L'utilizzo di cavi di alimentazione danneggiati può provocare folgorazioni.

### **PROLUNGA**

Qualora fosse necessaria una prolunga, questa deve avere una sezione sufficiente a impedire un'eccessiva caduta di tensione o il surriscaldamento. Un'eccessiva caduta di tensione riduce la potenza erogata e può provocare il guasto del motore. Consigliamo una sezione trasversale di 2,5 mm<sup>2</sup>.

### **DISIMBALLAGGIO**

Rimuovere con cura l'utensile e tutti i componenti sfusi dalla confezione di spedizione. Conservare tutti i materiali da imballaggio fino a quando il dispositivo non sia stato esaminato e messo in funzione in maniera soddisfacente.

### **Materiale compreso nella fornitura**

Spider® 2800 L, Custodia, Chiave a brugola, Libretto delle istruzioni.

**NON METTERE IN FUNZIONE L'UTENSILE PRIMA DI AVERE LETTO E COMPRESO L'INTERO MANUALE DI ISTRUZIONI**

### **PER INSTALLARE UN DISCO IN CARTA ABRASIVA**

1. Staccare la spina del dispositivo.
2. Rimuovere il disco di carta abrasiva logoro, ma lasciare il piatto di molatura in velcro.
3. Centrare attentamente il nuovo disco in carta abrasiva e premere per posizionarlo. Il platorello con velcro garantisce un fissaggio sicuro.

**AVVERTENZA:** Il piatto di molatura in velcro presenta 2 diversi tipi di ganci. Il lato nero ha ganci più sottili, il lato bianco ha ganci più robusti. Scegliere il lato su cui la carta abrasiva in velcro aderisce meglio.

### **CAMBIARE IL PIATTO DI MOLATURA A VELCRO**

Per ottenere buoni risultati di molatura, il piatto di molatura con chiusura a velcro deve essere completamente piatto. Se questo componente è deformato o danneggiato, si avrà un risultato non uniforme. Quindi cambiare tale componente, quando è danneggiato. Su ambo i lati presente un'adesione a velcro. Per eseguire un cambio, estrarlo dal piatto di supporto e posizionarne un altro nuovo in modo accurato perfettamente centrato e fissarlo.

### **LE SPAZZOLE AL BORDO DELLA CALOTTA DI ASPIRAZIONE**

Le spazzole al bordo della calotta di aspirazione hanno due scopi: mantengono il disco di molatura in posizione rispetto alla superficie da trattare e aiutano l'aspirazione dell'aspirapolvere. Le spazzole si logorano con l'utilizzo continuo.

La calotta di aspirazione va sostituita non appena le spazzole sono troppo logore per garantire un'aspirazione efficace e mantenere stabile la piastra di molatura.

### Per sostituire la calotta di aspirazione si procede nel modo seguente



Tenere la piastra di levigatura con una mano e con l'altra, utilizzando la brugola (fornita in dotazione), svitare innanzitutto il bullone centrale in senso orario. Poi, utilizzare la brugola solamente per fare in modo che il bullone centrale non giri e ruotare la piastra di levigatura in senso antiorario.

Una volta rimossa la piastra di levigatura, togliere le 8 viti per rimuovere il riparo dalla base dello stesso.

Per la sostituzione, applicare la procedura di rimozione nell'ordine inverso. Tutte le riparazioni devono essere affidate a un STORCH centro assistenza autorizzato.



#### Uso scorretto prevedibile - NON È CONSENTITO -

- funzionamento in aree protette dalle esplosioni
- Uso non conforme alle disposizioni
- Modifiche all'apparecchio
- Impiego di parti usurabili non omologate dal produttore
- Rimozione / molatura di grossi strati di intonaco

### MONTAGGIO DEL FLESSIBILE DELL'ASPIRAPOLVERE

1. Staccare il dispositivo dalla rete di alimentazione.

2. Consigliamo l'impiego della nostra aspirapolvere per polveri di levigatura VacTec 30 M art. n° 65 25 50. L'adattatore del flessibile di aspirazione 65 25 36 dell'aspirapolvere, compreso nella fornitura, si avvita sull'imboccatura per il flessibile di aspirazione di VacTec 30 M. Quindi il flessibile dell'aspiratore si lascia inserire sull'imboccatura del flessibile di aspirazione dello Spider®.

3. Per rimuoverlo, lasciare l'adattatore sullo Spider® e svitare semplicemente il tubo flessibile di aspirazione avvitato.

### L'ASPIRAPOLVERE

Assicurarsi che il sacchetto nel vostro aspirapolvere sia idoneo per il settore edile a secco. Per l'impiego di VacTec 30 M con lo Spider® 2800 L raccomandiamo i sacchetti di smaltimento PE art. 65 25 81.

#### AVVERTIMENTO!

Se impiegate un sacchetto non idoneo nell'aspirapolvere, aumenta il tasso di polvere nell'aria nella zona di lavoro. Un'esposizione prolungata a tale polvere può danneggiare le vie respiratorie.

### AVVIO E ARRESTO DELL'UTENSILE

Prima di collegare l'utensile al circuito di alimentazione, assicurarsi che quest'ultimo abbia la stessa tensione specificata sulla targhetta del dispositivo.

## Accensione e spegnimento del dispositivo

### Accensione:

Tenendo il manico con la mano sinistra e l'impugnatura principale con la mano destra, premere il pulsante di accensione per mettere in tensione l'utensile, quindi premere il pulsante di accensione/spegnimento del motore per accenderlo. Prevedere e prepararsi alla coppia di avviamento al primo avvio del dispositivo.

### Spegnimento:

Premere il pulsante di accensione. Dopo lo spegnimento della macchina, il disco di levigatura continua a ruotare per un po' di tempo. Assicurarsi che nessuna parte del corpo entri in contatto con il disco e non appoggiare il dispositivo mentre sta ancora girando.

## REGOLAZIONE DELLA VELOCITÀ DI ROTAZIONE

La velocità della macchina può variare a seconda delle diverse mansioni da svolgere. Essa può essere regolata da 1.000/min bis 1.600/min premendo i pulsanti selettori della velocità „Up” e „Down”. Premere „Up” per aumentare la velocità e „Down” per diminuirla. L'impostazione selezionata appare nello schermo indicatore. In generale, utilizzare la velocità più alta per un'asportazione rapida e la velocità più bassa per un controllo più preciso.

## Elemento ribaltabile per aprire la calotta di aspirazione per lavori vicino ai bordi

La calotta di aspirazione con un lato ribaltabile permette all'utente di eseguire lavori vicino a bordi ed angoli. La calotta di aspirazione è anche girevole in modo da poter posizionare il lato ribaltabile ad un angolo qualsiasi.

Per effettuare l'apertura, spegnere come prima cosa il dispositivo e staccarlo dalla rete di alimentazione. Premere quindi il lato ribaltabile verso il basso fino a quando si sente un clic. Quindi si ribalta a causa delle molle verso all'insù. Per chiudere seguire il procedimento inverso.

L'aspirazione delle polveri non viene effettuata in modo ideale, se il lato è aperto. Quindi va subito chiuso nuovamente, se non è necessario altrimenti.

## COME UTILIZZARE L'UTENSILE

Il controllo efficace di questa potente lama necessita dell'utilizzo a due mani per garantire il massimo controllo e sicurezza. Per tenere l'utensile in maniera corretta, posizionare una mano sull'impugnatura principale e l'altra mano sull'impugnatura di spugna presente sul manico. È di vitale importanza mantenere sempre una posizione stabile, specialmente quando ci si trova su impalcature e in posizioni sopraelevate.





## OPERAZIONI DI LEVIGATURA

1. Dopo avere impostato il dispositivo e l'aspirapolvere e dopo avere adottato tutte le misure e i dispositivi di sicurezza, accendere l'aspirapolvere, quindi il dispositivo. (Se si sta utilizzando un aspirapolvere con accensione integrata, è sufficiente accendere il dispositivo.)
2. Iniziare la levigatura ed entrare in contatto con la superficie di lavoro nel modo più delicato possibile, quanto basta per mantenere la testa di levigatura in piano rispetto alla superficie.
3. Le giunzioni nella testa di levigatura consentono al disco di levigatura di seguire i contorni della superficie di lavoro.
4. La tecnica migliore è quella di effettuare passate sovrapposte e mantenere la testa in continuo movimento. Non insistere eccessivamente su una posizione al fine di evitare la formazione di segni a forma di vortice. Guadagnando esperienza, diventa più semplice ottenere risultati eccellenti.

### ATTENZIONE:

Assicurarsi sempre che la superficie di lavoro sia bene asciutta prima di procedere alla levigatura. Una superficie umida o semi-umida porta al sovraccarico del motore, con conseguente danneggiamento dell'utensile.

### NOTA:

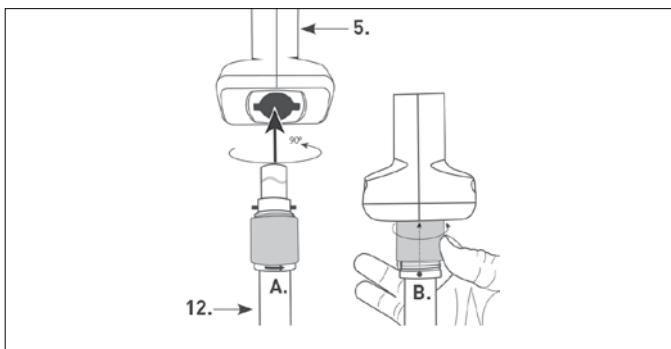
Assicurarsi che la carta abrasiva in uso sia adatta alla mansione da svolgere. Una carta a grana troppo grossolana potrebbe rimuovere il materiale in maniera eccessivamente rapida per un controllo efficace. Al contrario, una carta a grana troppo fine può intasarsi troppo spesso e non riuscire a rifinire la superficie.

### ATTENZIONE:

Fare attenzione a evitare sporgenze appuntite e chiodi, ecc. al fine di non distruggere la carta abrasiva e danneggiare anche il tampone in spugna.

## PROLUNGA (acquistabile come optional)

Tale modulo allunga il raggio di Spider® 2800 L di 500 mm. Il dispositivo di prolungamento viene inserito in basso nel manico e fissato bene.



## MANUTENZIONE

Sulla base della frequenza necessaria, soffiare aria compressa attraverso il motore durante il funzionamento a vuoto per rimuovere la polvere eventualmente accumulata.

## TENERE PULITO L'UTENSILE

Periodicamente, liberare tutti i passaggi dell'aria soffiando aria compressa secca. Tutte le parti in plastica devono essere pulite utilizzando un panno morbido inumidito. Non utilizzare MAI solventi per la pulizia delle parti in plastica, poiché potrebbero sciogliere o comunque danneggiare il materiale.

In caso di utilizzo di aria compressa, indossare occhiali di sicurezza.

Pulire il collegamento a baionetta per il flessibile di aspirazione vicino al manico, dato che un eccesso di polvere inficia la funzionalità del dispositivo.

Qualora fosse necessario sostituire il cavo dell'alimentazione elettrica, l'operazione deve essere effettuata dal produttore o da un suo rappresentante al fine di evitare qualsiasi pericolo per la sicurezza.

### AVVERTENZA:

Tutte le riparazioni devono essere affidate a un centro assistenza autorizzato (STORCH). Eventuali riparazioni eseguite in maniera errata possono essere causa di lesioni o decesso.

### Protezione da sovraccarico e surriscaldamento

Questo dispositivo indica che è stato raggiunto il carico massimo consigliato, abbassando la velocità di rotazione. Se l'operatore continua a sovraccaricare la macchina, la macchina si spegnerà. Se l'utensile si surriscalda, anche esso si spegnerà automaticamente.

Per ulteriori informazioni, osservare i seguenti „Codici di errore“

### ATTENZIONE:

Se l'utensile viene sovraccaricato o si surriscalda, farlo prima girare a vuoto per alcuni minuti, affinché possa raffreddarsi, prima di riprendere ad utilizzarlo.

## CODICI DI ERRORE

E - 1	Sovraccarico corrente	Premere l'Interruttore Motore una volta per cancellare l'errore, poi premere l'Interruttore Motore ancora una volta per riavviare l'utensile
E - 2	Surriscaldamento (controller > 80° C)	Quando la temperatura scende al di sotto di 60° C Premere l'Interruttore Motore una volta per cancellare l'errore, poi premere l'Interruttore Motore ancora una volta per riavviare l'utensile
E - 3	Tensione bassa: potenza assorbita 220 V - 240 V inferiore a 180 V	Quando la tensione torna a valori normali, Premere l'Interruttore Motore una volta per cancellare l'errore, poi premere l'Interruttore Motore ancora una volta per riavviare l'utensile
E - 4	Tensione alta: potenza assorbita 220 V - 240 V superiore a 260 V	Quando la tensione torna a valori normali, Premere l'Interruttore Motore una volta per cancellare l'errore, poi premere l'Interruttore Motore ancora una volta per riavviare l'utensile.
E - 2 - 5	Motore bloccato	Assicurarsi che il motore sia libero di ruotare, poi Premere l'Interruttore Motore una volta per cancellare l'errore, poi premere l'Interruttore Motore ancora una volta per riavviare l'utensile
E - 2 - 6	Il motore non riesce a ripartire dopo 4 tentativi	Premere l'Interruttore Motore una volta per cancellare l'errore, premere l'Interruttore Motore ancora una volta per riavviare l'utensile Se il problema persiste, rivolgersi ad un centro assistenza per un controllo
E - 9 - 1	Comunicazione interrotta tra il gruppo pennello interruttori e la scheda elettronica dell'azionamento durante il funzionamento	La scheda elettronica dell'azionamento cancella automaticamente il segnale: Premere l'Interruttore Motore una volta per cancellare l'errore, poi premere l'Interruttore Motore ancora una volta per riavviare l'utensile Se il problema persiste, rivolgersi ad un centro assistenza per un controllo

## Contatore ore operative

### Contatore ore attività (reimpostabile)

1. Premere il tasto di accensione per energizzare il dispositivo
2. Premere nuovamente il tasto di accensione e tenerlo premuto mentre si preme il tasto selettore della velocità; Su e Giù (premere tasto di accensione + ↑, ↓)
3. Mentre tenete premuto il tasto di accensione, il display visualizzerà "H", seguita da numeri in successione, indicando il numero di ore, seguito da una lunga pausa e quindi ripeterà il procedimento.

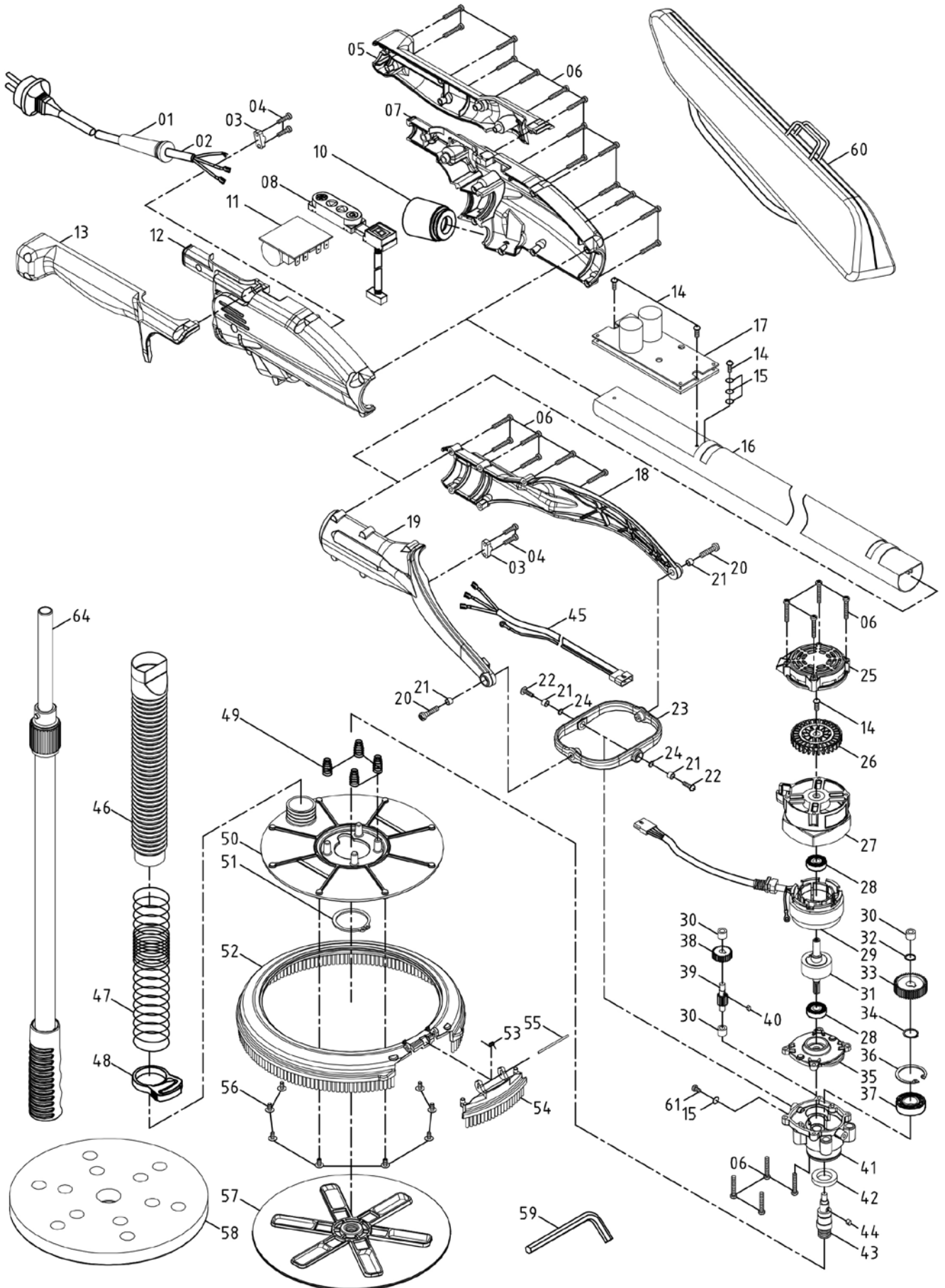
### Contatore ore totali (non reimpostabile)

1. Premere il tasto di accensione per energizzare il dispositivo
2. Premere nuovamente il tasto di accensione e tenere premuto mentre premete Su, Su, e dopo Giù, Giù (tenere premuto tasto di accensione + ↑↑, ↓↓)
3. Mentre tenete premuto il tasto di accensione, il display visualizzerà "H" (con un puntino in basso nell'angolo a destra dello schermo illuminato), seguita da numeri in successione, indicando il numero di ore, seguito da una lunga pausa e quindi ripeterà il procedimento.

### Reimpostazione del contatore ore attività

1. Premere il tasto di accensione per energizzare il dispositivo
2. Premere nuovamente il tasto di accensione e tenerlo premuto mentre si preme Su, e poi Giù, 3 volte in modo consecutivo (premere tasto di accensione + ↑↓, ↑↓, ↑↓)
3. Continuare a premere il tasto di accensione e lo schermo lampeggerà 3 volte. Seguirà un resettaggio del contatore.

# Disegno dettagli



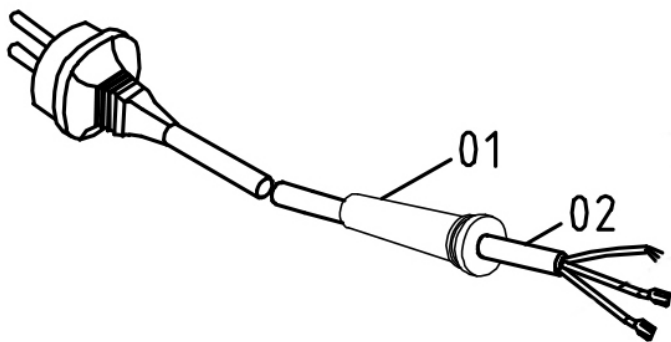
## Elenco dei pezzi di ricambio

Pos.	Cod. art.	Denominazione	Quantità
8	62 56 14	Interruttore pannello Spider® L	1
10	62 56 16	Raccordo tubo flessibile del dispositivo, Spider® L	1
11	62 56 17	Scheda EMI, Spider® L	1
28	62 97 29	Cuscinetto ad aghi	2
37	62 56 19	Cuscinetto a sfera (6002)	1
42	62 56 21	Tenuta ad olio	1
45	62 56 22	Cavo di connessione, lungo	1
48	62 45 14	Fascetta serratubo	1
57	62 56 24	Piastra di appoggio per piastra a velcro	1
58	62 56 05	Piatto molatura a velcro Spider® L	1
59	62 56 26	Chiave a brugola	1
60	62 56 27	Borsa da trasporto per Spider® L	1
62	65 25 36	Adattatore flessibile di aspirazione / lato flessibile (senza fig.)	1
64	62 56 20	Prolunga 500 mm per Spider® L (optional)	1

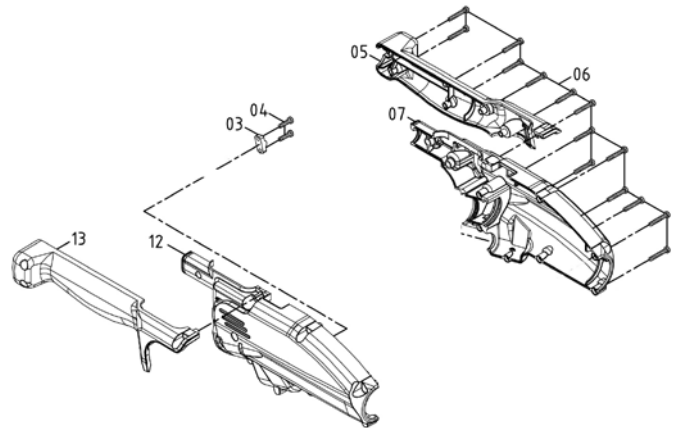
## Elenco dei pezzi di ricambio / Set

Pos.	Cod. art.	Denominazione	Quantità
<b>Set 1</b>	62 56 01	<b>Cavo di allacciamento Spider®</b>	
1		Protezione anti piega	1
2		Cavo di alimentazione	1
<b>Set 2</b>	62 56 02	<b>Alloggiamento manico</b>	
3		Serracavo	1
4		Vite (M4 x 14)	2
5		Copertura manico, lato sinistro	1
6		Vite (M4 x 25)	14
7		Meta' alloggiamento sinistra	1
12		Metà alloggiamento destra	1
13		Copertura manico, lato destro	1
<b>Set 3</b>	62 56 03	<b>Scheda principale</b>	
14		Vite (M4 x 10 x PO.7)	2
17		Scheda principale	1
<b>Set 4</b>	62 56 04	<b>Tubo di aspirazione</b>	
14		Vite (M4 x 10 x PO.7)	1
15		Rondella M4	3
16		Tubo di prolunga	1
<b>Set 5</b>	62 56 12	<b>Braccio forcella</b>	
18		Braccio forcella, lato sinistro	1
19		Braccio forcella, lato destro	1
6		Vite (M4 x 25)	5
3		Serracavo	1
4		Vite (M4 x 14)	2
<b>Set 6</b>	62 56 06	<b>Piede orientabile Testa portamola</b>	
20		Vite (M5 x 16)	2
21		Manicotto distanziatore (Ø 5 x Ø 7 x 7)	4
22		Vite (M5 x 12 x PO.8)	2
23		Piede orientabile	1
24		Guarnizione circolare (Ø 7 x 2)	2

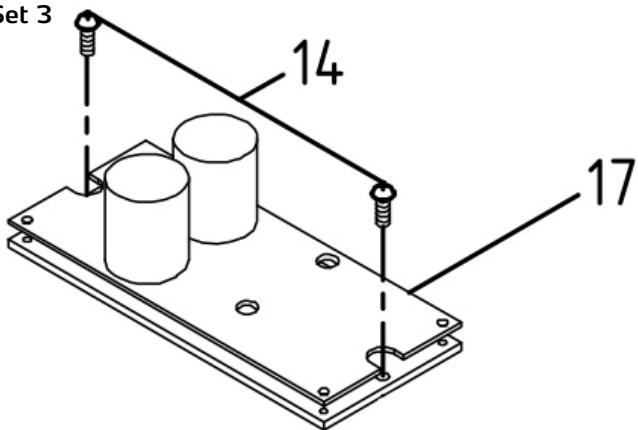
Set 1



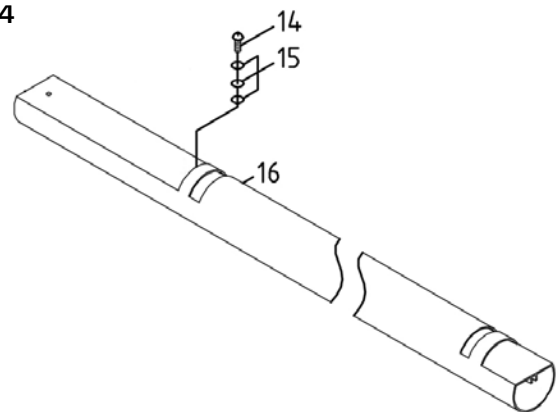
Set 2



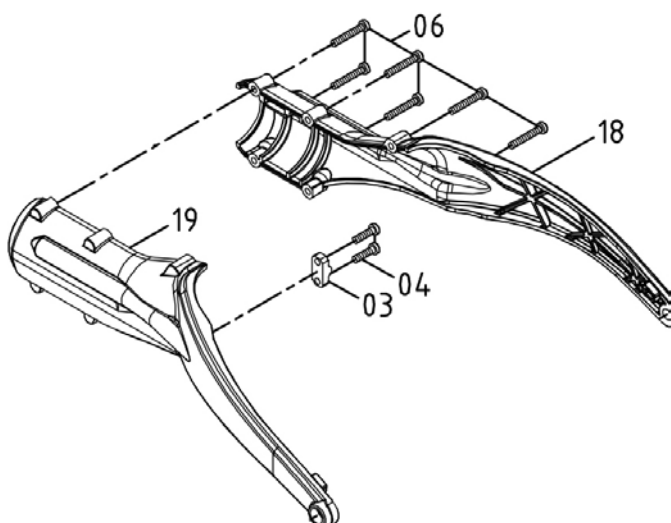
Set 3



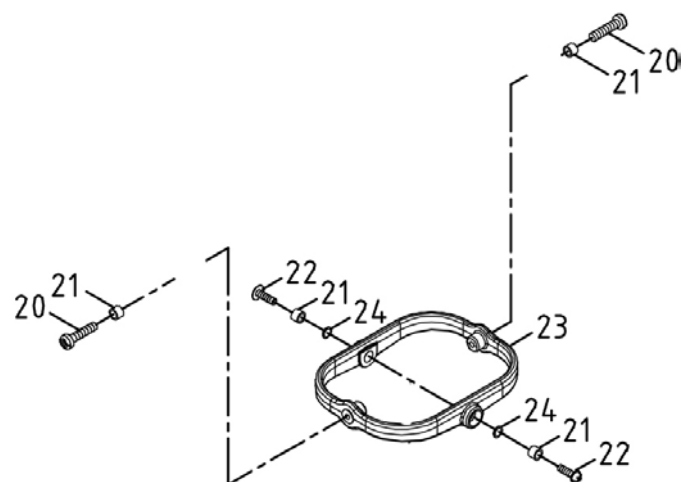
Set 4



Set 5

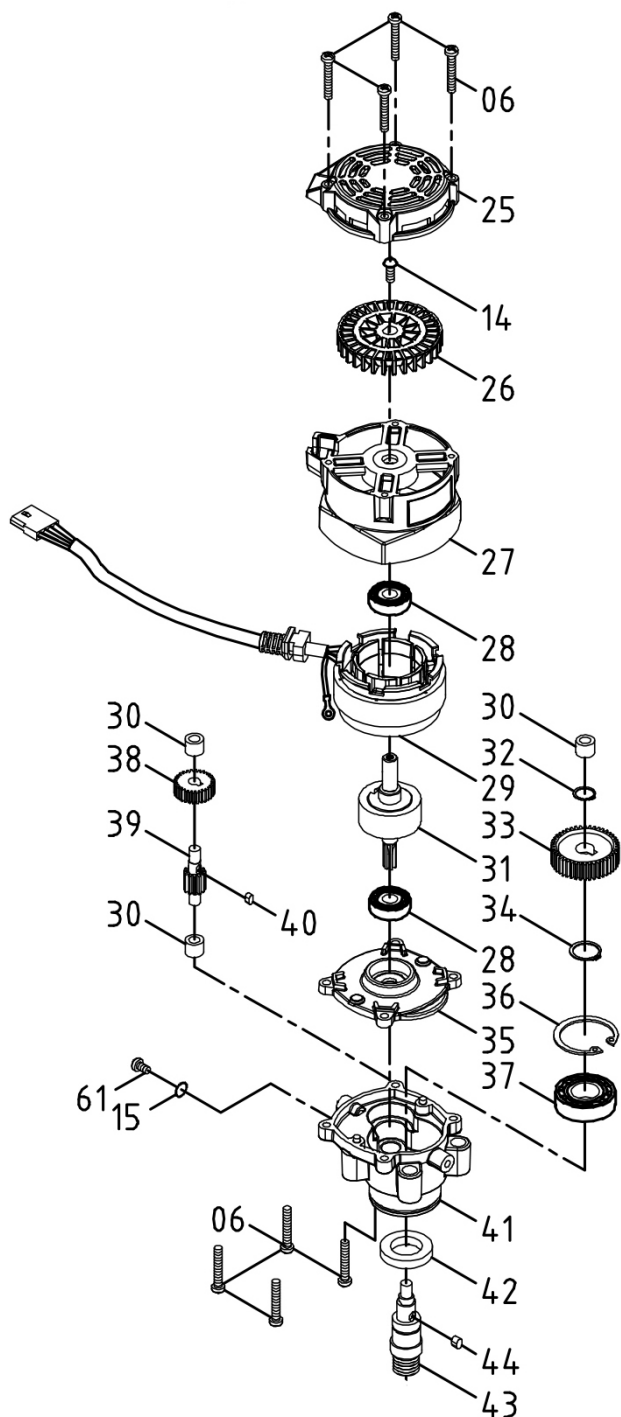


Set 6



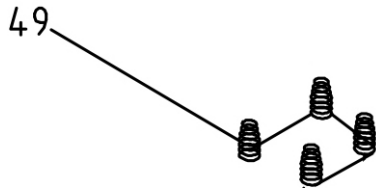
## Elenco dei pezzi di ricambio / Set

### Set 7



Pos.	Cod. art.	Denominazione	Quantità
<b>Set 7</b>	<b>62 56 07</b>	<b>Modulo motore</b>	
6		Vite (M4 x 25)	8
14		Vite (M4 x 10 x PO.7)	1
15		Rondella M4	1
25		Coperchio motore	1
26		Aletta presa d'aria	1
27		Scatola del motore	1
28		Cuscinetto ad aghi	2
29		Statore	1
30		Bussola (Ø 6 x Ø 10 x 8)	3
31		Indotto	1
32		Anello elastico (S10)	1
33		Ingranaggio di trasmissione grande	1
34		Anello elastico (S-15)	1
35		Base del cambio	1
36		Anello elastico grande (R-32)	1
37		Cuscinetto a sfera (6002)	1
38		Ingranaggio di trasmissione piccolo	1
39		Albero cambio	1
40		Linguetta di aggiustamento (3 x 3 x 6)	1
41		Scatola del cambio	1
42		Guarnizione olio	1
43		Perno del mandrino	1
44		Linguetta di aggiustamento (4 x 4 x 6)	1
61		Vite (M4 x 6 x P.07)	1
<b>Set 8</b>	<b>62 56 08</b>	<b>Molla di compensazione Testa portamola</b>	
49		Molla testa portamola	4
<b>Set 9</b>	<b>62 56 09</b>	<b>Flessibile di aspirazione Testa portamola</b>	
46		Tubo di aspirazione corto	1
47		Molle per il flessibile	1
48		Fascetta serratubo	1
<b>Set 10</b>	<b>62 56 13</b>	<b>Spazzola a corona</b>	
52		Calotta aspirazione corona spazzole	1
53		Molla	1
54		Apertura a mezza luna corona spazzole	1
55		Asse apertura a mezza luna	1
56		Vite (M4 x 6)	8
<b>Set 11</b>	<b>62 56 11</b>	<b>Piastra spazzola a corona</b>	
50		Piastra calotta di aspirazione	1
51		Anello di bloccaggio testa portamola	1

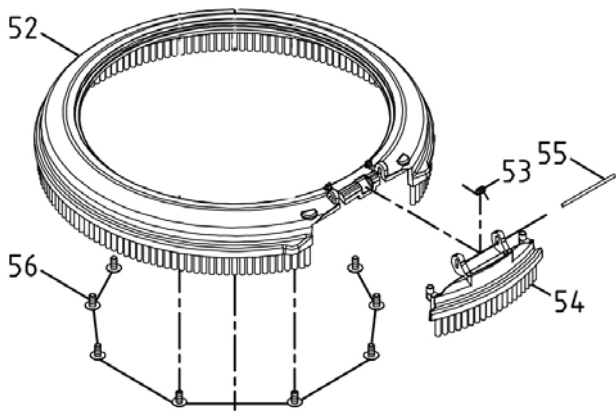
Set 8



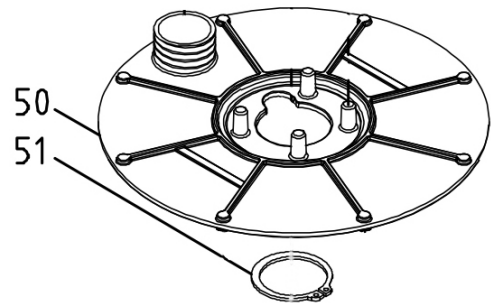
Set 9



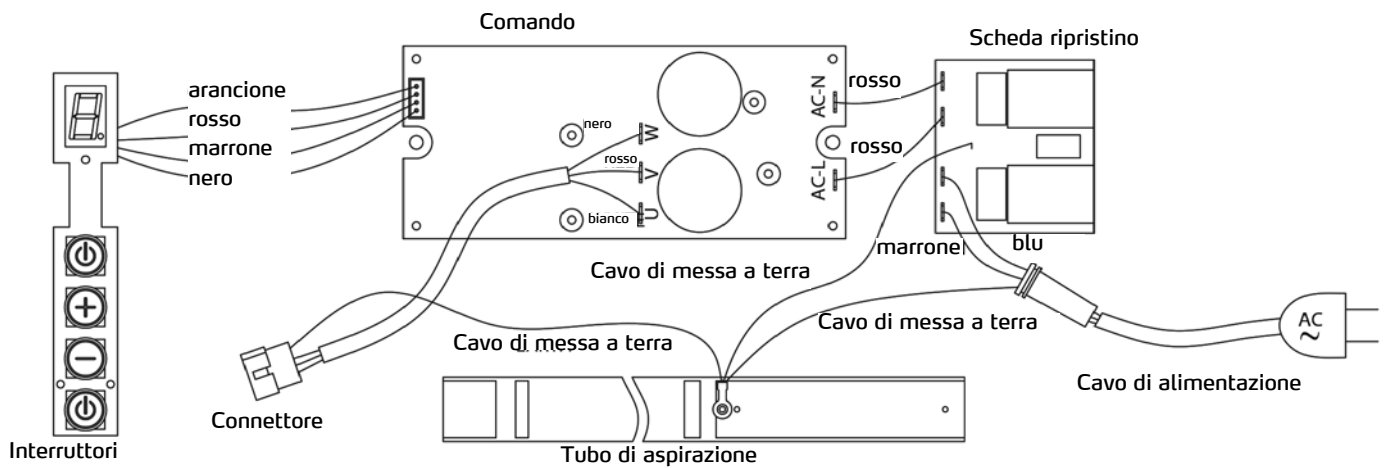
Set 10



Set 11



### Schema elettrico



## Informazioni rumorosità/vibrazioni

Misurate in conformità con EN 60745-2-3

Livello di rumorosità:

Livello di pressione sonora (LpA): 77,5 dB (A)

Livello di potenza sonora (LwA): 88,5 dB (A) K = 3 dB (A)

Livello vibrazioni: ah = 3,3 m/s<sup>2</sup> K = 1,5 m/s<sup>2</sup>

Niveau de vibration : ah = 3,3 m/s<sup>2</sup> K = 1,5 m/s<sup>2</sup>

Il livello di vibrazioni emesse è stato misurato in conformità con un test standardizzato esposto in EN 60745; può essere utilizzato per mettere a confronto due utensili e come valutazione preliminare dell'esposizione alle vibra-

zioni quando si utilizza l'utensile per le applicazioni menzionate

- l'utilizzo dell'utensile per applicazioni diverse, o con accessori diversi o in cattivo stato, può aumentare sensibilmente il livello di esposizione

- il tempo durante il quale l'utensile è spento, oppure in funzione senza tuttavia svolgere nessuna operazione vera e propria, può ridurre sensibilmente il livello di esposizione per proteggersi dagli effetti delle vibrazioni occorre mantenere in buono stato gli utensili e i relativi accessori, tenere calde le mani, e organizzare i ritmi di lavoro

## Garanzia

Per i nostri apparecchi sono applicabili termini di garanzia di 12 mesi a partire dalla data di acquisto / data della fattura del cliente finale commerciale.

### Rivendicazioni

Nel caso in cui si intenda far valere il diritto di garanzia, vi preghiamo di inviarci l'apparecchio completo insieme alla fattura, franco nostro centro di logistica di Berka, oppure ad un centro assistenza da noi autorizzato. Vi preghiamo inoltre di contattare preventivamente il numero verde di assistenza gratuito di STORCH 08 00. 7 86 72 47.

### Diritto di garanzia

Il diritto si possono far valere solo per errori di materiale o di produzione nonché esclusivamente in caso di utilizzo appropriato dell'apparecchio. Le parti di usura non sono soggette a diritti di garanzia obbligatoria. Decadranno tutti i diritti di garanzia con l'installazione di componenti di terzi, maneggio e magazzinaggio non appropriato come pure in casi di manifesta inosservanza delle istruzioni per l'uso.

### Esecuzione di riparazioni

Ogni intervento di riparazione va eseguito esclusivamente nei nostri stabilimenti o presso un centro di assistenza autorizzata STORCH.

## Smaltimento

I rifiuti di apparecchiature elettriche ed elettroniche non vanno smaltiti con i rifiuti domestici. Conferirli ad un punto di raccolta idoneo o consegnarli al proprio rivenditore specializzato.



## Dichiarazione di conformità CE

Nome / indirizzo dell'emittente: STORCH Malerwerkzeuge & Profigeräte GmbH  
Platz der Republik 6  
D - 42107 Wuppertal

### Con la presente la società

che l'apparecchio in seguito specificato, a causa della sua concezione e il suo tipo costruttivo come anche della sua esecuzione da noi messa in circolazione corrisponde alle pertinenti ed essenziali esigenze sulla sicurezza e salute riportate nelle Direttive CE.

In caso di una modifica apportata all'utensile non concordata con noi, questa dichiarazione perde ogni sua validità.

Denominazione dell'apparecchio: Spider® 2800 L  
Tipo di utensile: Molatrice  
Numero articolo: 62 56 00

### Applicate direttive CE

Direttiva macchine: 2006 / 42 / CE  
Direttiva CE sulla Compatibilità  
elettromagnetica: 2014 / 30 / CE  
Direttiva RoHS: 2011 / 65 / CE

### Normes harmonisées appliquées

EN 60745-1: 2009 + A11: 2010    EN 60745-2-3: 2011  
EN 62233: 2008, EN 61000    EN 55014

### Procuratore per la composizione della documentazione tecnica:

STORCH Malerwerkzeuge & Profigeräte GmbH  
Platz der Republik 6  
42107 Wuppertal



Jörg Heinemann  
- Direttore -

Wuppertal, 11-2020

## STORCH service department

**Telefon:** +49 202 49 20 112

**Fax:** +49 202 49 20 111

[www.storch.de](http://www.storch.de)

### Table of contents

	<b>Page</b>
Technical data	66
Device description	67
Safety warnings	67 - 70
Scope of delivery	70
Commissioning / Operation	70 - 73
Maintenance / Cleaning	73
Error codes	74
Operating hours counter	74
Detailed drawing / Spare parts list	75 - 79
Circuit diagram	79
Warranty conditions	80
Declaration of Conformity	81

### Responsibility of the operating company

#### NOTE

#### The operating company must ensure the following:

- The device must only be used in the intended manner.
- The device must be maintained in accordance with the specifications in this operating manual.
- The device must only be operated in accordance with local guidelines and occupational health and safety regulations.
- All precautions are taken to avoid dangers arising from the device.
- All precautions are taken for first aid care and fire fighting.



### Organisation/personnel

#### Operators

#### NOTE

- Before starting to use the device, the operator must have read and understood the operating manual.
- Only authorised and trained operators must have access to the device in order to operate it.
- The operating manual must be available to the operator at all times.
- The operator must not be under the influence of alcohol, drugs or medication.
- Children, performance-impaired persons, and pregnant women are not allowed to operate the device.



### Technical data

Voltage	220 V - 240 V ~ 50 - 60 Hz
No load min <sup>-1</sup>	1.000 - 1.600
Power input	450 W
Sanding disc diameter	225 mm
Length	1,43 m
Net weight	2,86 kg
Extension (available as option)	500 mm

**All information is without guarantee! Subject to technical modifications and errors!**

## Device description

1. Power Button
2. Motor On/Off Button
3. Speed Selector Buttons
4. Digital display
5. Main Handle
6. Vacuum Swivel Mount
7. Power Supply Cord
8. Column
9. Motor
10. Dust Skirt (rotatable)
11. Half-Moon Door



## General Safety Rules



### WARNING!

Read all safety warnings and all instructions. Failure to follow the warnings and instructions may result in electric shock, fire and/or serious injury.

Save all warnings and instructions for future reference.

The term „power tool“ used in the safety instructions refers to the Spider® 2800 L unit described in this manual.

### 1. WORK AREA SAFETY

Keep work area clean and well lit. Cluttered and dark areas invite accidents.

b. Do not operate power tools in explosive atmospheres, such as in the presence of flammable liquids, gases or dust. Power tools create sparks which may ignite the dust or fumes.

c. Keep children and bystanders away while operating a power tool. Distractions can cause you to lose control.

d. Never leave the electric power tool unattended. Only leave the machine when the tool in use has come to a complete standstill.

### 2. ELECTRICAL SAFETY

a. The connecting on the device must match the socket outlet, which must be physically earthed. The plug must not be modified in any way. Do not use adapter plugs together with earthed devices. Unmodified plugs and suitable socket outlets reduce the risk of electric shock.

b. Avoid body contact with earthed or grounded surfaces, such as pipes, radiators, ranges and refrigerators. There is an increased risk of electric shock if your body is earthed or grounded.

c. Do not expose power tools to rain or wet conditions. Water entering a power tool will increase the risk of electric shock.

d. Do not abuse the cord. Never use the cord for carrying, pulling or unplugging the power tool. Keep cord away from heat, oil, sharp edges or moving parts. Damaged or entangled cords increase the risk of electric shock.

- e. When operating a power tool outdoors, use an extension cord suitable for outdoor use. Use of a cord suitable for outdoor use reduces the risk of electric shock.
- f. If operating a power tool in a damp location is unavoidable, use a residual current device (RCD) protected supply. Use of an RCD reduces the risk of electric shock.

### 3. PERSONAL SAFETY

- a. Stay alert, watch what you are doing and use common sense when operating a power tool. Do not use a power tool while you are tired or under the influence of drugs, alcohol or medication. A moment of inattention while operating power tools may result in serious personal injury.
- b. Use personal protective equipment. Always wear eye protection. Protective equipment such as dust mask, non-skid safety shoes, hard hat, or hearing protection used for appropriate conditions will reduce personal injuries.
- c. Prevent unintentional starting. Ensure the switch is in the off-position before connecting to power source and/or battery pack, picking up or carrying the tool. Carrying power tools with your finger on the switch or energising power tools that have the switch on invites accidents.
- d. Remove any adjusting key or wrench before turning the power tool on. A wrench or a key left attached to a rotating part of the power tool may result in personal injury.
- e. Do not overreach. Keep proper footing and balance at all times. This enables better control of the power tool in unexpected situations.
- f. Dress properly. Do not wear loose clothing or jewellery. Keep your hair and clothing away from moving parts. Loose clothes, jewellery or long hair can be caught in moving parts.
- g. Always operate the Spider® 2800 L with a vacuum cleaner (e.g., STORCH VacTec 30 M, Art. No. 65 25 50). This reduces the dust exposure at the workplace to a minimum and removes the need for health protection measures.
- h. Do not let familiarity gained from frequent use of tools allow you to become complacent and ignore, tool safety principles. A careless action can cause severe injury within a fraction of a second.

### 4. POWER TOOL USE AND CARE

- Do not force the power tool. Use the correct power tool for your application. The correct power tool will do the job better and safer at the rate for which it was designed.
- b. Do not use the power tool if the switch does not turn it on and off. Any power tool that cannot be controlled with the switch is dangerous and must be repaired.
- c. Disconnect the plug from the power source and/or battery pack from the power tool before making any adjustments, changing accessories, or storing power tools. Such preventive safety measures reduce the risk of starting the power tool accidentally.
- d. Store idle power tools out of the reach of children and do not allow persons unfamiliar with the power tool or these instructions to operate the power tool. Power tools are dangerous in the hands of untrained users.
- e. Maintain power tools. Check for misalignment or binding of moving parts, breakage of parts and any other condition that may affect the power tool's operation. If damaged, have the power tool repaired before use. Many

- accidents are caused by poorly maintained power tools.
- f. Use the power tool, accessories and tool bits etc. in accordance with these instructions taking into account the working conditions and the work to be performed. Use of the power tool for operations different from those intended could result in a hazardous situation.
- g. Keep handles dry, clean and free of oil and grease. Slippery handles do not allow for safe handling and control of the tool in unexpected situations. Power tools that have the switch on invites accidents.

### 5. SERVICE

- a. Have your power tool serviced by a qualified repair person using only identical replacement parts. This will ensure that the safety of the power tool is maintained.
- b. Only use original parts for repair and maintenance. The use of incompatible accessories or spare parts can result in electric shocks or other injuries.

### Symbols used in this manual

V.....volts		.....read these instructions
A.....amperes		.....always wear eye protection
Hz.....hertz		.....always wear a dust mask.
W.....watt		.....always wear hearing protection
~.....alternating current		.....wear safety-approved hard hat
n <sub>0</sub> .....rated speed		do not dispose of electric tools, accessories and packaging together with household waste material
min <sup>-1</sup> .....revolutions or reciprocation per minute		.....warning of general danger

## SAFETY INSTRUCTIONS



### WARNING!

Read all safety warnings and all instructions. Failure to follow the warnings and instructions may result in electric shock, fire and/or serious injuries. Save all warnings and instructions for future reference.

▪ This power tool is intended to function as a sander. Read all safety warnings, instructions, illustrations and specifications provided with this power tool. Failure to follow all instructions listed below may result in electric shock, fire and/or serious injury.

▪ Operations such as grinding, wire brushing, or for polishing and cut-off are not recommended to be performed with this power tool. Operations for which the power tool was not designed may create a hazard and cause personal injury.

▪ Do not use accessories which are not specifically designed and recommended by the tool manufacturer. Just because the accessory can be attached to your power tool, it does not assure safe operation.

▪ The rated speed of the accessory must be at least equal to the maximum speed marked on the power tool. Accessories running faster than their rated speed can break and fly apart.

▪ The outside diameter and the thickness of your accessory must be within the capacity rating of your power tool. Incorrectly sized accessories cannot be adequately guarded or controlled.

▪ Threaded mounting of accessories must match the grinder spindle thread. For accessories mounted by flanges, the arbour hole of the accessory must fit the locating diameter of the flange. Accessories that do not match the mounting hardware of the power tool will run out of balance, vibrate excessively and may cause loss of control.

▪ Do not use a damaged accessory. Before each use inspect the accessory such as abrasive wheels for chips and cracks, backing pad for cracks, tear or excess wear, wire brush for loose or cracked wires. If power tool or accessory is dropped, inspect for damage or install an undamaged accessory. After inspecting and installing an accessory, position yourself and bystanders away from the plane of the rotating accessory and run the power tool at maximum no-load speed for one minute. Damaged accessories will normally break apart during this test time.

▪ Wear personal protective equipment. Depending on application, use face shield, safety goggles or safety glasses. As appropriate, wear dust mask, hearing protectors, gloves and shop apron capable of stopping small abrasive or workpiece fragments. The eye protection must be capable of stopping flying debris generated by various operations. The dust mask or respirator must be capable of filtrating particles generated by your operation. Prolonged exposure to high intensity noise may cause hearing loss.

▪ Keep bystanders a safe distance away from work area. Anyone entering the work area must wear personal protective equipment. Fragments of workpiece or of a broken accessory may fly away and cause injury beyond immediate area of operation.

▪ Hold power tool by insulated gripping surfaces only, when performing an operation where the cutting accessory may contact hidden wiring or its own cord. Cutting accessory contacting a "live" wire may make exposed metal parts of the power tool "live" and shock the operator.

▪ Position the cord clear of the spinning accessory. If you lose control, the cord may be cut or snagged and your hand or arm may be pulled into the spinning accessory.

▪ Never lay the power tool down until the accessory has come to a complete stop. The spinning accessory may grab the surface and pull the power tool out of your control.

▪ Do not run the power tool while carrying it at your side. Accidental contact with the spinning accessory could snag your clothing, pulling the accessory into your body.

▪ Regularly clean the power tool's air vents. The motor's fan will draw the dust inside the housing and excessive accumulation of powdered metal may cause electrical hazards.

▪ Do not operate the power tool near flammable materials. Sparks could ignite these materials.

▪ Do not use accessories that require liquid coolants. Using water or other liquid coolants may result in electrocution or shock.

### Kickback and Related Warnings

Kickback is a sudden reaction to a pinched or snagged rotating wheel, backing pad, brush or any other accessory. Pinching or snagging causes rapid stalling of the rotating accessory which in turn causes the uncontrolled power tool to be forced in the direction opposite of the accessory's rotation at the point of the binding. For example, if an abrasive wheel is snagged or pinched by the workpiece, the edge of the wheel that is entering into the pinch point can dig into the surface of the material causing the wheel to climb out or kick out. The wheel may either jump toward or away from the operator, depending on direction of the wheel's movement at the point of pinching. Abrasive wheels may also break under these conditions. Kickback is the result of power tool misuse and/or incorrect operating procedures or conditions and can be avoided by taking proper precautions as given below.

▪ Maintain a firm grip on the power tool and position your body and arm to allow you to resist kickback forces. Always use auxiliary handle, if provided, for maximum control over kickback or torque reaction during start-up. The operator can control torque reactions or kickback forces, if proper precautions are taken.

▪ Never place your hand near the rotating accessory. Accessory may kickback over your hand.

▪ Do not position your body in the area where power tool will move if kickback occurs. Kickback will propel the tool in direction opposite to the wheel's movement at the point of snagging.

▪ Use special care when working corners, sharp edges etc. Avoid bouncing and snagging the accessory. Corners, sharp edges or bouncing have a tendency to snag the rotating accessory and cause loss of control or kickback.

▪ Do not attach a saw chain woodcarving blade or toothed saw blade. Such blades create frequent kickback and loss of control.

## SPECIAL SAFETY INSTRUCTIONS FOR SANDING

Use only sanding paper with the stated diameter of 225 mm for the Spider® 2800 L. Using larger or smaller diameters will damage the device.

## FUNCTIONAL DESCRIPTION

This Electric Drywall Sander is specially designed for the most efficient sanding of drywall or plaster walls and ceilings for both new construction and renovation work. It is designed to work in conjunction with a vacuum cleaner for minimum dust and best sanding results. The pivoting sanding head allows excellent results with minimum time and effort.

## ELECTRICAL CONNECTION

The network voltage must be within the voltage range indicated on the tool name plate. Under no circumstances should the tool be used when the power supply cable is damaged. A damaged cable must be replaced immediately by an by STORCH authorized Customer Service Center. Do not try to repair the damaged cable yourself. The use of damaged power cables can lead to an electric shock.

## EXTENSION CABLE

If an extension cable is required, it must have a sufficient cross-section so as to prevent an excessive drop in voltage or overheating. An excessive drop in voltage reduces the output and can lead to failure of the motor. We recommend a cross-section of 2.5 mm<sup>2</sup>.

## UNPACKING

Carefully remove the tool and all loose items from the shipping container. Retain all packing materials until after you have inspected and satisfactorily operated the machine.

## Scope of delivery

Spider® 2800 L, Carry Bag, Allen key, Instruction manual.

**DO NOT OPERATE THIS TOOL UNTIL YOU READ AND UNDERSTAND THE ENTIRE INSTRUCTION MANUAL.**

## TO INSTALL A SANDPAPER DISC

1. Unplug the machine.
2. Remove the worn sanding paper pad, but leave the soft hook-and-loop sanding pad attached
3. Carefully center the new sandpaper disc and press into place. It will be held securely by the hook and loop backing.

**NOTE:** The hook-and-loop sanding pad has 2 different hook profile types. The black side has finer hooks, the white side has coarser hooks. Choose the side on which your hook-and-loop sanding paper adheres best.

## REPLACING THE HOOK-AND-LOOP SANDING PAD

The hook-and-loop sanding pad must be absolutely flat in order to achieve good sanding results. If it is deformed or damaged, this leads to uneven sanding. Always replace in case of damage. It has hook-and-loop adhesion on both sides. To change the pad, pull it off the backing plate and attach a new pad by carefully centering it perfectly over the backing plate.

## SEALING BRUSHES AT THE EDGE OF THE EXTRACTION HOOD

The sealing brush at the edge of the suction hood serve two purposes: they keep the sanding pad correctly aligned with the work surface and support the suction by the vacuum. The sealing brushes become worn from long-term use.

The extraction hood should be replaced if the sealing brushes are too worn to ensure effective extraction and stabilisation of the sanding head.

## To replace the extraction hood proceed as follows



Hold the sanding plate in one hand and with the other, using the L-hex wrench (supplied), first break free the center bolt clockwise. Then only use the L-hex wrench to hold the center bolt from turning and spin off the sanding plate counterclockwise.

Once the sanding plate is removed, remove the 8 screws to remove the sanding plate cover from the sanding cover base.

Replacement is the opposite of removal. Entrust all repairs to an authorized STORCH service center.



### Foreseeable misuse - NOT PERMITTED -

- operation in areas with explosion protection
- Unintended use
- Modifications to the device
- Use of wear parts not approved by the manufacturer
- Removal / grinding of thick layers of plaster

## INSTALLING THE VACUUM CLEANER HOSE

1. Disconnect the machine from the power supply.

2. We recommend the use of our sanding vacuum cleaner VacTec 30 M, Art. No. 65 25 50. The suction hose adapter 65 25 36 included in the scope of delivery of the vacuum cleaner is screwed onto the vacuum hose connection of the VacTec 30 M. This means that the vacuum cleaner hose can be slotted onto the connection on the Spider®.

3. On removal, the adapter remains on the Spider®, and the suction hose connection is simply unscrewed.

## VACUUM CLEANER

Make sure that you use a dust bag in your vacuum cleaner that is approved for drywall dust. To use the VacTec 30 M with the Spider® 2800 L we recommend the disposable PE bag Art. 65 25 81.

### WARNING!

If you do not use an approved dust bag in your Hoover, the amount of dust in the air in the work area will increase. Prolonged exposure to such dust can damage the respiratory tract.

## STARTING AND STOPPING TOOL

Make sure that the power circuit voltage is the same as that shown on the specification plate of the machine before connecting the tool to the power circuit.

## Switching the machine on and off

To switch on:

While holding with the left hand on the column and the right hand on the main handle, first press the Power Button to energize the tool, then press the Motor On/Off button to start the tool. Anticipate and be ready for the start up torque when the machine first starts.

To switch off:

Press the Power Button. After the machine has been switched off, the sanding disc will still rotate for a time. Take care that parts of your body do not come into contact with the disc and do not set the machine down while it is still rotating!

## ADJUSTING THE ROTATION SPEED

The speed of the machine is variable to suit different tasks. It can be adjusted from 1.000/min bis 1.600/min by pressing the „Up“ and „Down“ Speed Selector Buttons. Press „Up“ to increase the speed and „Down“ to decrease the speed. The selected setting will appear on the indicator screen. Generally, you should use higher speeds for fast stock removal and lower speeds for more precise control.

## Flap to open the suction hood for sanding close to the edge

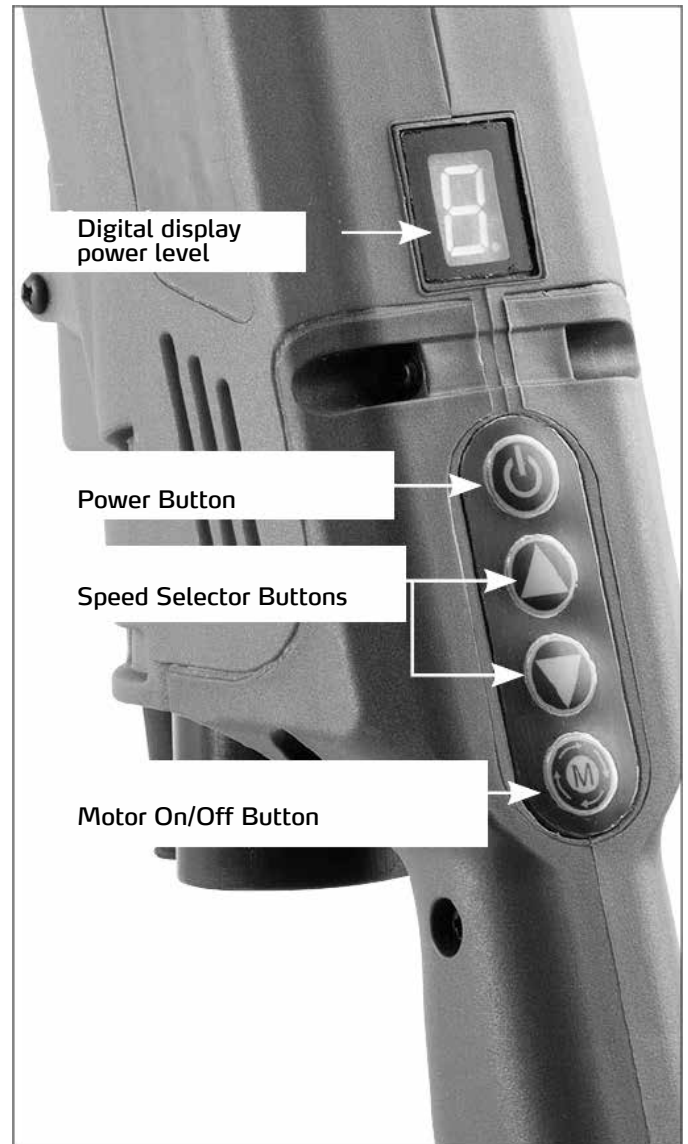
The suction hood is equipped with a hinged side, allowing the operator to work on edges or corners. The suction hood can also be rotated to allow positioning of the hinged side at any angle.

To open, first switch off the machine and disconnect it from the power supply. Then press the fold-up side down until it clicks into place. It then folds up due to its spring force. Folding in occurs in reverse order.

Dust extraction is not ideal if the side is open. It should therefore be folded back in immediately if it no longer needs to be open.

## HOW TO USE THE TOOL

Effective control of this powerful saw requires two-handed operation for maximum safety and control. The proper hold is to keep one hand on the main handle and the other hand on the sponge grip on the column. It is vitally important to keep stable footing at all times, especially when standing on scaffolding or stilts.





## SANDING OPERATIONS

1. Once the machine and vacuum cleaner are set up and all safety measures and equipment are in place, begin by turning on the vacuum cleaner and then the machine. (If you are using a vacuum cleaner with integrated switching, then simply turn the machine on.)
2. Begin sanding and carefully contact the work surface as lightly as possible—just enough to keep the sanding head flat against the surface.
3. The joints in the sanding head allow the sanding disc to follow the contours of the work surface.
4. The best technique is to use overlapping sweeps and keep the head in constant motion. Never stop too long in any one place or there will be swirl marks. With experience it will be very L to create excellent results.

### CAUTION:

Always ensure that the work surface is fully dried before sanding. A wet or semi-wet surface will overload the motor, leading to damage to the tool.

### NOTE:

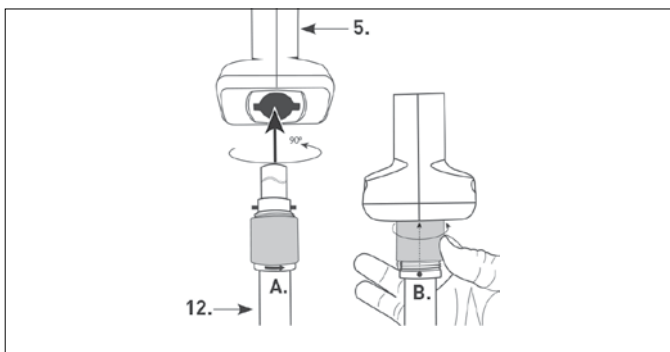
Ensure that the sandpaper you are using is suited to the task. Overly coarse grit paper may remove material too quickly to control. While overly fine grit paper may clog too often and not shape down the surface.

### CAUTION:

Take care to avoid pointed projections and nails, etc. This will wipe out the sandpaper and probably damage the hook-and-loop sanding pad as well.

## EXTENSION (available as option)

The extension module extends the reach of the Spider® 2800 L by 500 mm. The extension is inserted at the bottom of the handle and fixed firmly.



## MAINTENANCE

As often as is necessary, blow compressed air through the motor while running at no load to clean out accumulated dust.

## KEEP TOOL CLEAN

Periodically blow out all air passages with dry compressed air. All plastic parts should be cleaned with a soft damp cloth. NEVER use solvents to clean plastic parts. They could possibly dissolve or otherwise damage the material.

Wear safety glasses while using compressed air.

Clean the bayonet connection for the suction hose on the handle regularly, as too much dust will make it difficult to turn.

If the replacement of the power supply cord is necessary, this has to be done by the STORCH manufacturer or their agent in order to avoid a safety hazard.

### WARNING:

All repairs must be entrusted to an authorized service center. Incorrectly performed repairs could lead to injury or death.

### Overload and overheating protection

This tool shows that the maximum recommended load has been reached by reducing the rotational speed. If the operator continues to place a heavy load on the machine, the machine will shut down. If the tool overheats, it also shuts down automatically.

For more information, please refer to the „Error Codes“ below.

### CAUTION:

If the tool is overloaded or overheated, always let it idle for a few minutes to allow it to cool down before resuming work.

<b>ERROR CODES</b>		
E - 1	Current overload	Press the Motor Switch once to clear the error, then press the Motor Switch once more to restart the tool
E - 2	Overheat (controller > 80 °C)	When the temperature drops to below 60 °C, Press the Motor Switch once to clear the error, then press the Motor Switch once more to restart the tool
E - 3	Low voltage: 220 V-240 V input below 180 V	When voltage returns to normal, press the Motor Switch once to clear the error, then press the Motor Switch once more to restart the tool
E - 4	High voltage: 220 V-240 V input higher than 260 V	When voltage returns to normal, press the Motor Switch once to clear the error, then press the Motor Switch once more to restart the tool
E - 2 - 5	Motor blocked	Ensure that the motor is free to turn, then press the Motor Switch once to clear the error, then press the Motor Switch once more to restart the tool
E - 2 - 6	Motor cannot restart after 4 tries	Press the Motor Switch once to clear the error, then press the Motor Switch once more to restart the tool If problem persists, bring to service center for checking
E - 9 - 1	Loss of communication between the switch panel unit and the drive electronics board during operation	Drive electronics board automatically clears the signal: Press the Motor Switch once to clear the error, then press the Motor Switch once more to restart the tool If problem persists, bring to service center for checking

## Operating hours counter

### Job Hours Counter (resettable)

1. Press Power Button to energize machine
2. Press Power Button again and hold down while pressing the Speed Selector Buttons; Up then Down (hold Power + ↑, ↓)
3. While continuing to hold the Power Button down, the display will flash out "H", followed by the digits in succession indicating the number of hours, followed by a long pause, and will then repeat.

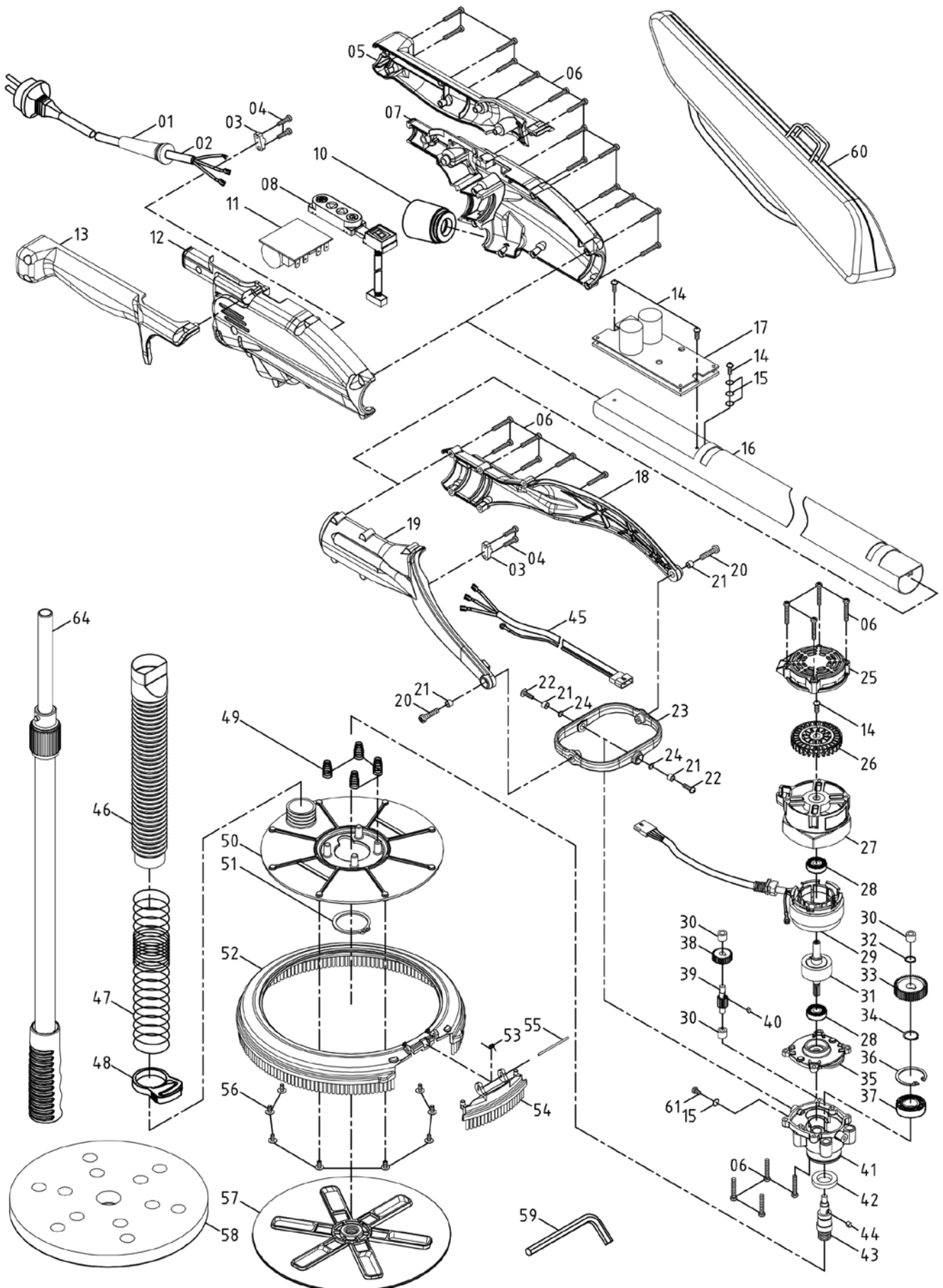
### Total Hours Counter (not resettable)

1. Press the Power Button to energize machine
2. Press Power Button again and hold down while pressing Up, Up, then Down, Down (hold Power + ↑↑, ↓↓)
3. While continuing to hold the Power Button down, the display will flash out "H", (with the dot in the lower right corner of the screen illuminated), followed by the digits in succession indicating the number of hours, followed by a long pause, and will then repeat.

### Job Hours Counter Resetting

1. Press the Power Button to energize machine
2. Press Power Button again and hold down while pressing Up, then Down, 3 times in succession (hold Power + ↑↓, ↑↓, ↑↓)
3. Continue to hold the Power Button down and the screen will flash 3 times. The counter is now reset.

### Detailed drawing



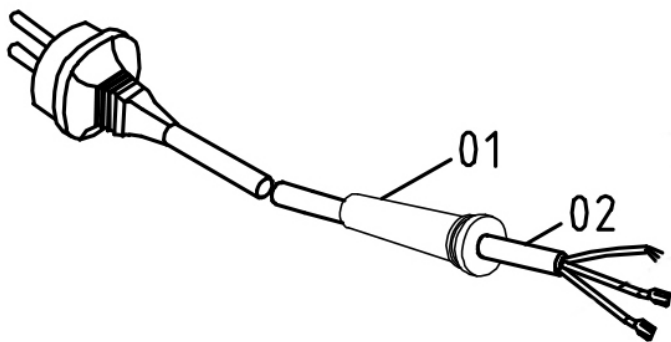
## List of spare parts

Pos.	Art.-Nr.	Bezeichnung	qty
8	62 56 14	Switch panel Spider® L	1
10	62 56 16	Suction hose connection device side, Spider® L	1
11	62 56 17	PCB EMI, Spider® L	1
28	62 97 29	Needle bearing	2
37	62 56 19	Ball bearing (6002)	1
42	62 56 21	Oil seal	1
45	62 56 22	Connecting cable, long	1
48	62 45 14	Hose clamp	1
57	62 56 24	Support disc for hook-and-loop plate	1
58	62 56 05	Hook-and-loop sanding pad Spider® L	1
59	62 56 26	Allen key	1
60	62 56 27	Carrying bag for Spider® L	1
62	65 25 36	Suction hose adapter / hose side (not shown)	1
64	62 56 20	Extension 500 mm for Spider® L (optional)	1

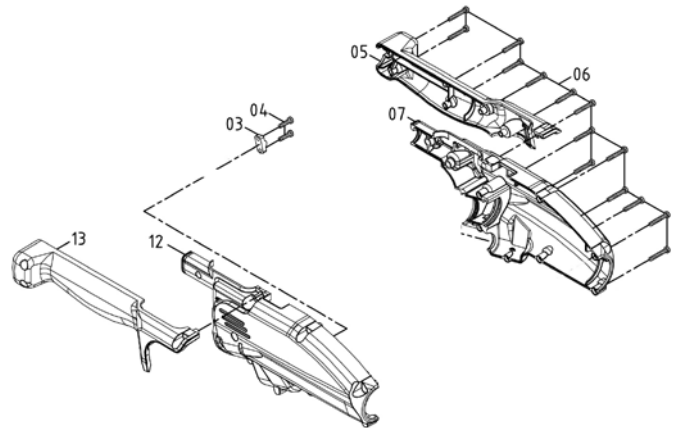
## List of spare parts / Sets

Pos.	Art. no.	Designation	qty
<b>Set 1</b>	<b>62 56 01</b>	<b>Connecting cable Spider®</b>	
1		CORD ARMOR	1
2		POWER SUPPLY CABLE (VDE-0.75x3Cx4.2M-H05RNF)	1
<b>Set 2</b>	<b>62 56 02</b>	<b>Handle housing</b>	
3		CABLE CLIP	1
4		PANHEAD TAPPING SCREW (M4x14)	2
5		HANDLE HALF-LEFT	1
6		PANHEAD TAPPING SCREW (M4x25)	14
7		MAIN HOUSING-LEFT	1
12		MAIN HOUSING-RIGHT	1
13		HANDLE HALF-RIGHT	1
<b>Set 3</b>	<b>62 56 03</b>	<b>Printed circuit board</b>	
14		TRUSS HEAD MACHINE SCREW (M4x10xPO.7)	2
17		DRIVE ELECTRONICS BOARD	1
<b>Set 4</b>	<b>62 56 04</b>	<b>Suction tube</b>	
14		TRUSS HEAD MACHINE SCREW (M4x10xPO.7)	1
15		EXTERNAL STAR WASHER (M4)	3
16		EXTENSION COLUMN (L800MM)	1
<b>Set 5</b>	<b>62 56 12</b>	<b>Fork arm</b>	
18		SUPPORT ARM-LEFT	1
19		SUPPORT ARM-RIGHT	1
6		PANHEAD TAPPING SCREW (M4x25)	5
3		CABLE CLIP	1
4		PANHEAD TAPPING SCREW (M4x14)	2
<b>Set 6</b>	<b>62 56 06</b>	<b>Sanding head swivel base</b>	
20		PANHEAD TAPPING SCREW(M5x16)	2
21		BUSHING (Ø 5 x Ø 7 x 7)	4
22		TRUSS HEAD MACHINE SCREW (M5x12xPO.8)	2
23		PIVOT BRACKET	1
24		O-RING (Ø7x2)	2

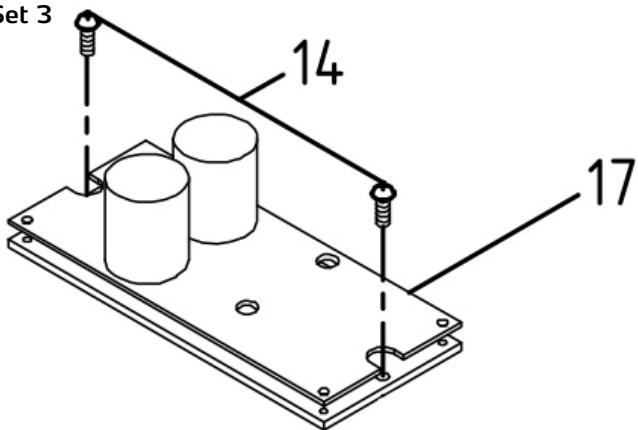
Set 1



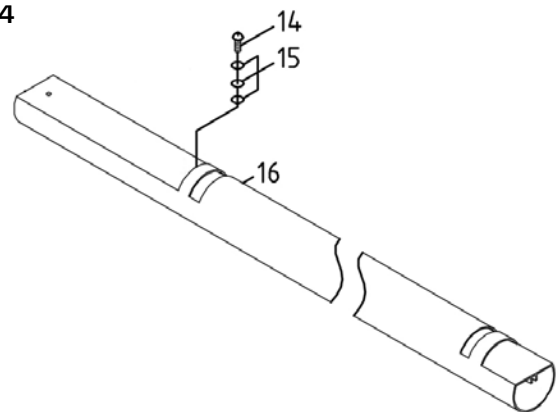
Set 2



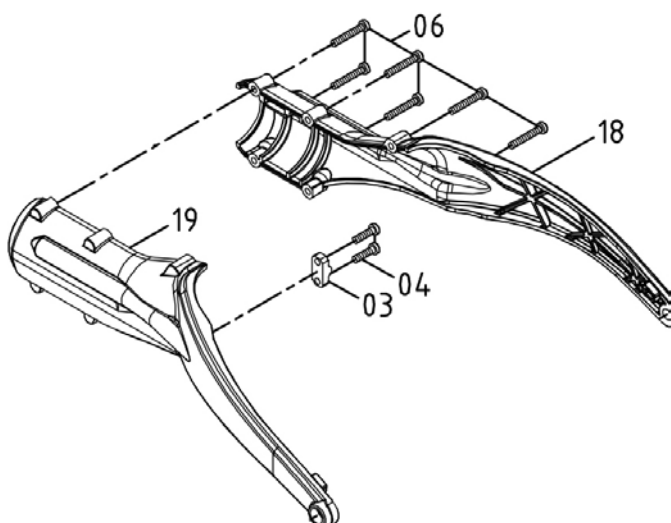
Set 3



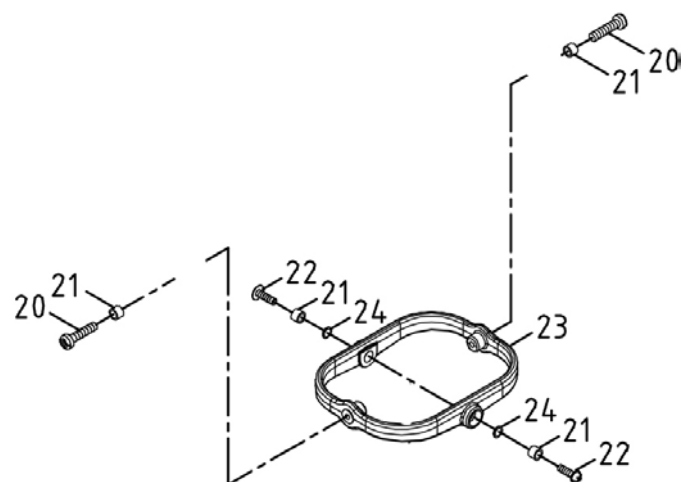
Set 4



Set 5

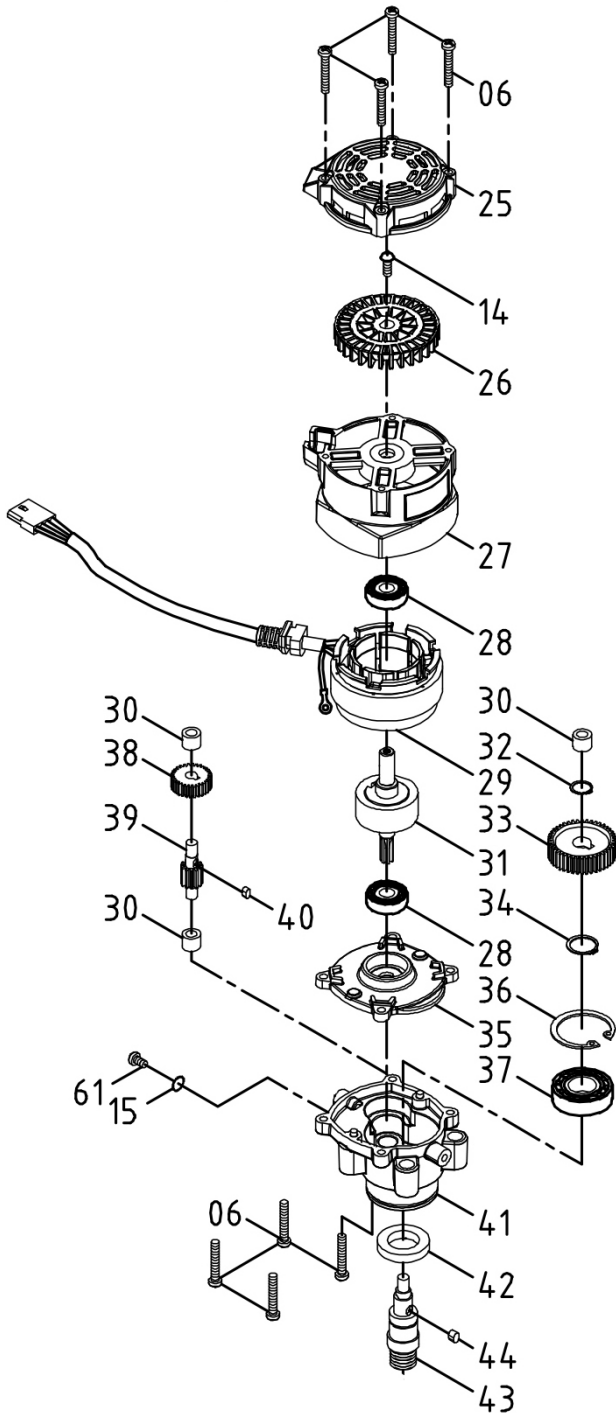


Set 6



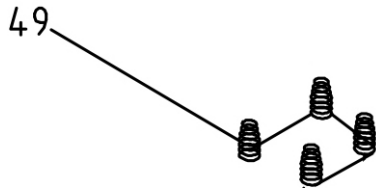
## List of spare parts / Sets

### Set 7



Pos.	Art. no.	Designation	qty
<b>Set 7</b>	<b>62 56 07</b>	<b>Motor assembly</b>	
6		PANHEAD TAPPING SCREW (M4x25)	8
14		TRUSS HEAD MACHINE SCREW (M4x10xPO.7)	1
15		EXTERNAL STAR WASHER (M4)	1
25		MOTOR END CASTING	1
26		FAN	1
27		MOTOR HOUSING	1
28		BALL BEARING	2
29		STATOR (60x34.8x15)	1
30		BUSHING (Ø6xØ10x8)	3
31		ROTOR	1
32		EXTERNAL CIRCLIP (S10)	1
33		OUTPUT GEAR (MO.8x42T)/ (MO.8x39T)	1
34		EXTERNAL CIRCLIP (S-15)	1
35		GEAR PLATE	1
36		INTERNAL CIRCLIP (R-32)	1
37		BALL BEARING (6002)	1
38		INPUT GEAR (MO.7x30T)	1
39		INPUT SHAFT (MO.8x14T)/ (MO.8x17T)	1
40		PARALLEL KEY (3x3x6)	1
41		GEAR HOUSING	1
42		OIL SEAL (Ø17xØ28x5)	1
43		SPINDLE	1
44		PARALLEL KEY (4x4x6)	1
61		TRUSS HEAD MACHINE SCREW (M4x6xPO.7)	1
<b>Set 8</b>	<b>62 56 08</b>	<b>Compensating springs sanding head</b>	
49		SPRING (Ø0.7x6Tx20L)	4
<b>Set 9</b>	<b>62 56 09</b>	<b>Suction hose sanding head</b>	
46		VACCUM HOSE	1
47		SPRING (Ø1xØ30xØ32x278Lx38T)	1
48		PLASTIC CLIP	1
<b>Set 10</b>	<b>62 56 13</b>	<b>Brush ring</b>	
52		SANDING PLATE COVER	1
53		TORSION SPRING	1
54		HALF-MOON DOOR	1
55		PIVOT PIN (Ø2x48)	1
56		TRUSS HEAD TAPPING SCREW (M4x6)	8
<b>Set 11</b>	<b>62 56 11</b>	<b>Brush ring plate</b>	
50		SANDING COVER BASE	1
51		EXTERNAL CIRCLIP (S-38)	1

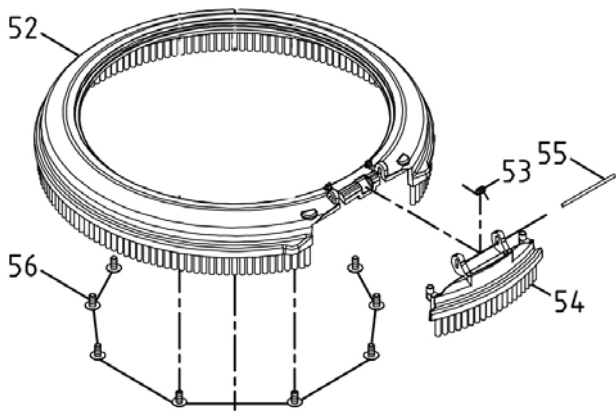
Set 8



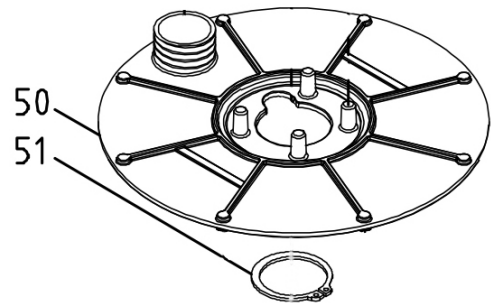
Set 9



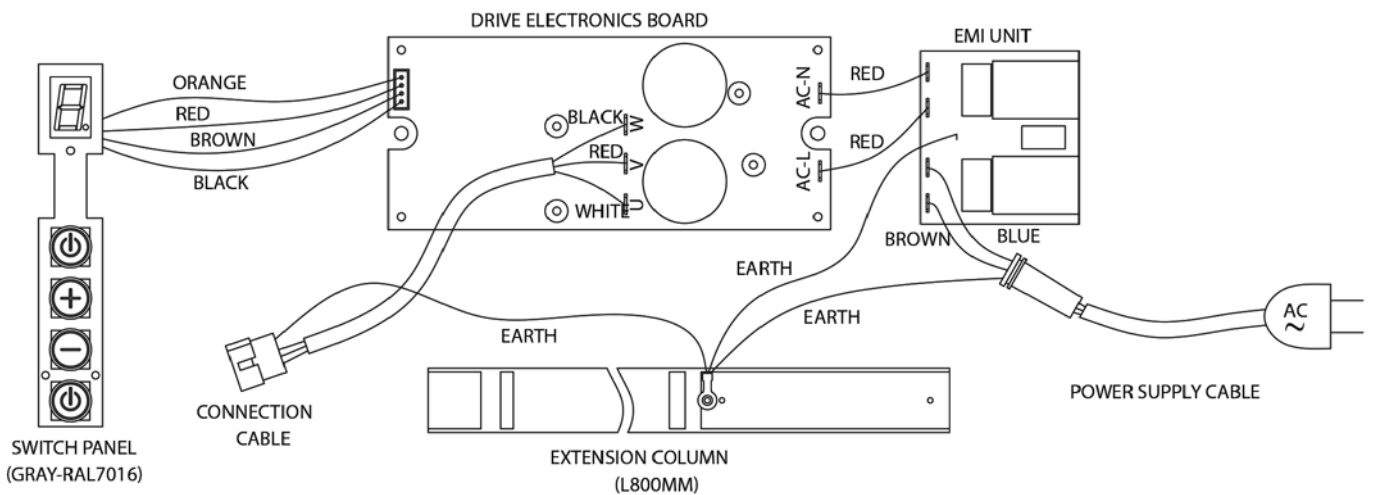
Set 10



Set 11



## Wiring



## Noise/vibration information

Measured in accordance with EN 60745-2-3

Noise level: Sound pressure level (LpA): 77,5 dB (A)  
Sound power level (LwA): 88,5 dB (A) K = 3 dB (A)  
Vibration level: ah = 3,3 m/s<sup>2</sup> K = 1,5 m/s<sup>2</sup>

The vibration emission level has been measured in accordance with a standardised test given in EN 60745; it may be used to compare one tool with another and as a preliminary assessment of exposure to vibration when

using the tool for the applications mentioned  
- using the tool for different applications, or with different or poorly maintained accessories, may significantly increase the exposure level  
- the times when the tool is switched off or when it is running but not actually doing the job, may significantly reduce the exposure level  
protect yourself against the effects of vibration by maintaining the tool and its accessories, keeping your hands warm, and organizing your work patterns.

## Warranty

A legal warranty period of twelve months from the date of purchase/date of invoice applies to our tools for commercial customers.

### Claims

If you wish to claim under our warranty or guarantee, please return the complete machine and your invoice to our logistics centre in Berka, postage paid, or send it to one of our authorised service centres. We request that you contact us beforehand by calling our free STORCH service hotline on 0800 7 86 72 47.

### Warranty entitlement

Claims can only be accepted for material defects or manufacturing errors, and only assuming proper use of the appliance. Wear parts are not covered by warranty claims. All claims shall become void in the event of installation of third party components, improper handling and storage, as well as in the event of obvious disregard of the operating instructions.

### Performing repairs

All repairs must be conducted on our premises or by an authorised STORCH service centre.

## Disposal

End-of-life devices must not be disposed of as domestic waste. Please take them to a suitable collection point or hand over the end-of-life device to your specialist dealer.



## EC Declaration of Conformity

Name / Address of issuer:                   STORCH Malerwerkzeuge & Profigeräte GmbH  
Platz der Republik 6  
D-42107 Wuppertal

**We herewith declare:**

that the following machine complies with the fundamental health and safety requirements of the EC Directives in terms of its design, construction and version we have brought into circulation.

This warranty loses its validity in case of unauthorised modification of the tool.

Designation of the machine:               Spider® 2800 L  
Machine Type:                                Sander  
Item number:                                 62 56 00

**Applied EC directives**

Machinery Directive:                    2006 / 42 / EC  
EC- Electromagnetic Compatibility  
Directive:                                    2014 / 30 / EC  
RoHS Directive:                            2011 / 65 / EC

**Applied harmonised standards**

EN 60745-1: 2009 + A11: 2010   EN 60745-2-3: 2011  
EN 62233: 2008, EN 61000        EN 55014

**Representative authorised to compile the technical documentation:**

STORCH Malerwerkzeuge & Profigeräte GmbH  
Platz der Republik 6  
42107 Wuppertal



Jörg Heinemann  
- Managing Director -

Wuppertal, 11-2020

## Servisní oddělení STORCH

**Telefon:** +49 202 49 20 112

**Fax:** +49 202 49 20 111

[www.storch.de](http://www.storch.de)

### Obsah

	<b>Strana</b>
Technické údaje	82
Prvky přístroje	83
Bezpečnostní pokyny	83 - 86
Rozsah dodávky	86
Uvedení do provozu / provoz	86 - 89
Údržba / čištění	89
Chybové kódy	90
Počítadlo provozních hodin	90
Podrobný výkres / seznam náhradních dílů	91 - 95
Schéma zapojení	95
Záruka	96
Prohlášení o shodě ES	97

### Odpovědnost provozovatele

#### UPOZORNĚNÍ

#### Provozovatel musí zajistit, že:

- se přístroj smí používat pouze v souladu se stanoveným účelem použití.
- u přístroje musí být prováděna údržba podle údajů uvedených v tomto provozním návodu.
- přístroj smí být používán pouze podle lokálních směrnic a ustanovení bezpečnosti práce.
- budou učiněna veškerá preventivní opatření, aby se zabránilo nebezpečí pocházejícímu od přístroje.
- budou učiněna veškerá preventivní opatření první pomoci a požární ochrany.



### Organizační / personál

#### Obsluha

#### UPOZORNĚNÍ

- Obsluha musí před prvním použitím přístroje mít přečtený provozní návod a porozumět jeho obsahu.
- K přístroji smí mít přístup pouze autorizovaná a školená obsluha, aby jej obsluhovala.
- Obsluha musí mít provozní návod kdykoli k dispozici.
- Obsluha nesmí být pod vlivem alkoholu, drog nebo léků.
- Dětem, osobám se sníženou schopností a těhotným je provoz zakázán.



### Technické údaje

Napětí	220 V - 240 V ~ 50 - 60 Hz
Otáčky naprázdno min <sup>-1</sup>	1.000 - 1.600
Odebíratelný výkon	450 W
Průměr brusného kotouče	225 mm
Délka	1,43 m
Netto váha	2,86 kg
Prodloužení (volitelně k dostání)	500 mm

**Všechny údaje bez záruky! Technické změny a omyly vyhrazeny!**

## Prvky přístroje

1. Hlavní spínač
2. Tlačítko motor Zap/Vyp
3. Volicí tlačítko počtu otáček
4. Digitální zobrazení
5. Držadlo
6. Připojení sací hadice
7. Síťový kabel
8. Sací trubka
9. Motor
10. Odsávací nástavec otočný
11. Klapka k otevření odsávacího nástavce pro broušení blízko okraje



## Všeobecné bezpečnostní pokyny



### POZOR!

Přečtěte si veškeré bezpečnostní pokyny a upozornění. Chyby při dodržování výstražných pokynů a upozornění mohou způsobit úder elektrickým proudem, požár a/nebo těžké úrazy.

Uchovejte všechny bezpečnostní pokyny a upozornění tak, aby byly v budoucnosti k dispozici.

Pojem „Elektrické nářadí“ uvedený v bezpečnostních pokynech se vztahuje na přístroj Spider® 2800 L popsany v tomto návodu k obsluze.

### 1. BEZPEČNOST NA PRACOVÍŠTI

- a. Udržujte Vaši pracovní oblast čistou a dobře uklizenou. Nepořádek a neosvětlené pracovní oblasti mohou zapříčinit nehody.
- b. S přístrojem nepracujte v prostředí ohroženém explozí, ve kterém se nacházejí hořlavé kapaliny, plyny nebo prach. Elektrické nářadí vytváří jiskry, které mohou zapálit prach nebo páry.
- c. Během používání elektrického nářadí udržujte děti a

ostatní osoby v dostatečné vzdálenosti. Při vychýlení můžete ztratit kontrolu nad přístrojem.

- d. Elektrické nářadí nikdy nenechávejte v chodu bez dohledu. Elektrické nářadí opusťte teprve tehdy, když je nasazovací nástroj již úplně v klidovém stavu.

### 2. ELEKTRICKÁ BEZPEČNOST

- a. Připojovací zástrčka přístroje musí být vhodná pro zásuvku vybavenou ochranným vodičem (uzemněnou). Zástrčka nesmí být žádným způsobem měněna. Nepoužívejte adaptérové zástrčky dohromady s uzemněnými přístroji. Nezměněné zástrčky a vhodné zásuvky snižují riziko úderu el. proudem.
- b. Vyvarujte se kontaktu těla s uzemněnými povrchy jako např. trubkami, radiátory, sporáky nebo ledničkami. Existuje vysoké riziko úderu el. proudem, když je Vaše tělo uzemněné.
- c. Přístroj chraňte před deštěm nebo vlhkem. Proniknutí vody do elektrického přístroje zvyšuje riziko úderu el. proudem.

d. Kabel nepoužívejte k jinému účelu, k nošení přístroje, k zavěšování nebo k vytahování ze zásuvky. Kabel chraňte před horkem, olejem, ostrými hranami nebo pohyblivými se díly přístroje. Poškozené nebo zamotané kabely zvyšují riziko úderu el. proudem.

e. Když s elektrickým nářadím pracujete venku, použijte pouze prodlužovací kabel, který je schválený také pro venkovní oblast. Použití prodlužovacího kabelu vhodného pro venkovní oblast snižuje riziko úderu elektrickým proudem.

f. Když je nevyhnutelný provoz elektrického nářadí ve vlhkém prostředí, používejte ochranný spínač proti chybnému proudu. Použití ochranného spínače proti chybnému proudu sníží riziko úderu elektrickým proudem.

### 3. BEZPEČNOST OSOB

a. Buďte pozorní, dbejte na to, co děláte a k práci s elektrickým nářadím přistupujte uvážlivě. Přístroj nepoužívejte, jste-li unaveni nebo pod vlivem drog, alkoholu nebo léků. Krátký okamžik nepozornosti při používání přístroje může vést k vážným poraněním.

b. Noste osobní ochranné prostředky a vždy ochranné brýle. Nošení osobních ochranných prostředků, jako protiprachové masky, protiskluzových bezpečnostních rukavic, ochranné přilby nebo ochrany sluchu, podle druhu a použití elektrického nářadí, snižuje riziko úrazu.

c. Zabraňte nezamýšlenému zprovoznění. Ujistěte se, že je spínač v poloze "VYP", dříve než zástrčku zastrčíte do zásuvky. Když máte při přenášení přístroje prst na spínači nebo přístroj připojujete zapnutý k přívodu el. proudu, může to vést k nehodám.

d. Než přístroj zapnete, odstraňte nástroje nebo šroubové klíče. Nástroj nebo klíč zapomenutý v otáčejícím se dílu přístroje může vést k úrazu.

e. Nepřeceňujte se. Dbejte na bezpečný postoj a vždy udržujte rovnováhu. Tím můžete přístroj lépe kontrolovat v neočekávaných situacích.

f. Noste vhodný oděv. Nenoste široký oděv nebo šperky. Vlasy a oděv udržujte mimo dosah pohyblivých se dílů. Volný oděv, šperky nebo dlouhé vlasy mohou být zachyceny pohyblivými se díly.

g. Přístroj Spider® 2800 L vždy provozujte s vysavačem (např. STORCH VacTec 30 M, obj. č. 65 25 50). Tím se sníží expozice prachu na pracovišti na minimum a je preventivně chráněno zdraví.

h. Nepřipusťte, abyste ze zvyku, nabytého dlouhým používáním přístrojů, s přístrojem zacházeli příliš sebejistě a porušovali základní bezpečnostní principy. Neopatrná činnost může během zlomku vteřiny zapříčinit těžké úrazy.

### 4. PEČLIVÉ ZACHÁZENÍ S ELEKTRICKÝM NÁŘADÍM PŘI JEHO POUŽÍVÁNÍ

a. Přístroj nepřetěžujte. Používejte pouze elektrické nářadí určené pro Vaši práci. S elektrickým nářadím vhodným pro danou oblast použití pracujete lépe a bezpečněji.

b. Nepoužívejte elektrické nářadí, jehož spínač je poškozen. Elektrické nářadí, které se nedá zapnout nebo vypnout, je nebezpečné a musí být opraveno.

c. Vytáhněte zástrčku ze zásuvky, dříve než budete provádět nastavení přístroje, vyměňovat díly příslušenství nebo přístroj odkládat. Toto preventivní opatření zabrání neúmyslnému spuštění přístroje.

d. Nepoužívané elektrické nářadí skladujte vždy mimo dosah dětí. Nedopustěte, aby elektrické nářadí používaly osoby, které s ním nejsou obeznámeny nebo nečetly tyto pokyny. Elektrické nářadí je nebezpečné, když je obsluhují nezkušené osoby.

e. Přístroji věnujte potřebnou péči. Zkontrolujte, jestli bezvadně fungují pohyblivé díly přístroje a nespírají se, zda díly nejsou zlomené nebo tak poškozené, že je ovlivněna funkce přístroje. Poškozené díly nechte před použitím přístroje opravit. Mnoho úrazů bylo způsobeno následkem špatně udržovaného elektrického nářadí.

f. Elektrické nářadí, příslušenství, nasazovací nástroje atd. používejte podle těchto pokynů a tak, jak je předepsáno pro tento speciální typ přístroje. Zohledněte při tom pracovní podmínky a prováděnou činnost. Používání elektrického nářadí k jinému než určenému účelu může vést k nebezpečným situacím.








g. Rukojeti udržujte suché, čisté a bez oleje a tuku. Klouzající rukojeti neumožňují bezpečné zacházení a kontrolu elektrického nářadí v neočekávané situaci.

### 5. SERVIS

a. Váš přístroj nechte opravit výhradně kvalifikovaným odborným personálem pouze za použití originálních náhradních dílů. Tím je zajištěno, že zůstane zachována bezpečnost přístroje.

b. Pro opravy a údržbu používejte pouze originální díly. Používání příslušenství nebo náhradních dílů, které k tomu nejsou určené, může vést k úderu elektrickým proudem nebo k úrazu.

### Symbole použité v tomto návodu k použití

V..... Volt		Přečtěte si tento návod k použití
A..... Ampér		Vždy noste ochranu očí
Hz..... Hertz		Vždy noste ochrannou dýchací masku
W..... Watt		Vždy noste ochranu sluchu
~..... Střídavý proud		Noste ochrannou přilbu
n <sub>0</sub> ..... Jmenovitý počet otáček		Výstraha před všeobecným nebezpečím
min <sup>-1</sup> ..... Otáčky nebo počet cyklů za minutu		
Trída ochrany II		Elektrické nářadí, příslušenství a obal nesmí být likvidovány s domovním odpadem.

## Bezpečnostní pokyny



### VÝSTRAHA!

Přečtěte si všechny bezpečnostní výstrahy a všechny pokyny. Nedodržování výstrah a pokynů může způsobit úder elektrickým proudem, požár a / nebo těžké úrazy. Všechny výstrahy a pokyny uschovejte pro další použití.

- Toto elektrické nářadí je určeno pro použití jako bruska. Přečtěte si všechny bezpečnostní pokyny a pokyny a respektujte veškeré obrázky a technické údaje, které byly dodány s tímto elektrickým nářadím. Nedodržování následujících pokynů může způsobit úder elektrickým proudem, požár a / nebo těžké úrazy.
- Nedoporučuje se s tímto elektrickým nářadím provádět práce jako rozbrušování, kartáčování, leštění nebo řezání. Práce, pro které toto elektrické nářadí není dimenzováno, mohou představovat nebezpečí a vést k úrazům.
- Nepoužívejte žádné příslušenství, které nebylo speciálně vyvinuto a doporučeno výrobcem nářadí. Samotná skutečnost, že příslušenství lze namontovat na Vaše elektrické nářadí ještě neznamená, že je zacházení s ním bezpečné.
- Jmenovitý počet otáček příslušenství musí být minimálně stejný jako maximální počet otáček uvedený na elektrickém nářadí. Příslušenství, které běží rychleji než je jeho jmenovitý počet otáček, se může zlomit a rozlétnout do stran.
- Vnější průměr a tloušťka příslušenství musí být v rámci přípustné kapacity elektrického nářadí. Příslušenství chybné velikosti nelze dostatečně zajistit a ovládat.
- Příslušenství se závitovým připojením musí být v souladu se závitem vřetene. U příslušenství, které je montováno s přírubami, musí být vyvrtané trnové otvory příslušenství v souladu s průměrem středícího kolíku příruby. Díly příslušenství, jejichž vyvrtané trnové otvory nejsou v souladu s připevňovacími díly elektrického nářadí, běží nevyváženě, nadměrně vibrují a mohou vést ke ztrátě kontroly nad nářadím.
- Nepoužívejte poškozené příslušenství. Příslušenství před každým použitím zkontrolujte: Brusné kotouče ohledně úlomků a trhlin, podpěrné talíře ohledně trhlin a nadměrného opotřebení. Pokud elektrické nářadí nebo příslušenství spadlo, zkontrolujte jej ohledně poškození a namontujte nepoškozené příslušenství. Po zkontrolování a nainstalování dílu příslušenství, umístěte sebe a jiné osoby daleko mimo úroveň rotujícího příslušenství a nechte elektrické nářadí běžet jednu minutu při maximálním počtu otáček naprázdno. Poškozené příslušenství by se během doby testování zpravidla rozlomilo.
- Noste osobní ochranné prostředky. Podle použití noste ochranu obličeje, ochranné brýle s boční ochranou nebo jednoduché ochranné brýle. Rovněž noste ochrannou masku proti prachu, ochranu sluchu, rukavice nebo pracovní zástěru, která dokáže chránit před částicemi uvolněnými oděrem nebo úlomky z obráběných dílů. Ochrana očí musí být schopna zadržet díly poletující kolem, které vznikají při provádění různých prací. Protiprachová maska nebo maska na ochranu dýchacích cest musí být schopna odfiltrovat částičky prachu, které vznikají při práci. Vystavení delší expozici hluku vyšší intenzi-

ty může zapříčinit poškození sluchu.

Ostatní osoby se musí zdržovat v bezpečné vzdálenosti od pracovní oblasti. Jiná osoba, která vstoupí do pracovní oblasti, musí nosit osobní ochranné prostředky. Úlomky z obráběného dílu nebo odlámané díly příslušenství mohou odletovat v bezprostředním okolí pracovní oblasti a způsobit úrazy.

- Stroj držte za izolované plochy držadel, když provádíte práce, při kterých může řezný nástroj narazit na skryté vedení el. proudu nebo na vlastní síťový kabel. Kontakt s vedením vedoucím napětí může uvést pod napětí také kovové díly stroje a vést k úderu elektrickým proudem.
- Síťový kabel umístěte daleko od otáčejících se dílů příslušenství. Když ztratíte kontrolu, může dojít k rozříznutí kabelu nebo se kabel může omotat a vtáhnout Vaši ruku nebo paži do otáčejícího se příslušenství.
- Nářadí nikdy neodkládejte, dokud není příslušenství úplně v klidovém stavu. Otáčející se příslušenství se může zachytit na povrchu a elektrické nářadí táhnout mimo Vaši kontrolu.
- Elektrické nářadí nenechávejte nikdy zapnuté, když jej přenášíte vedle sebe. Neúmyslný kontakt Vašeho oděvu s otáčejícím se dílem příslušenství by mohl vést k tomu, že nářadí bude přitazeno k Vašemu tělu.
- Větrací drážky elektrického nářadí pravidelně čistěte. Ventilátor motoru táhne prach dovnitř krytu a nadměrné usazeniny kovu rozmělněného na prášek mohou vést k elektrickému nebezpečí.
- Elektrické nářadí neuvádějte do provozu v blízkosti hořlavých materiálů. Jiskry mohou tyto materiály zapálit.
- Nepoužívejte žádné příslušenství, které vyžaduje tekuté chladicí prostředky. Použití vody nebo jiných kapalných chladicích prostředků může vést k úderu el. proudem.
- 

### Zpětný úder a příslušné výstražné pokyny

Zpětný úder je náhlá reakce nářadí, když se kotouč či podpěrný talíř sevřel nebo zaháknul. Sevření nebo zaháknutí vede k rychlému zarazení rotujícího příslušenství, což opět ovlivní to, že nekontrolovaná energie nářadí v této chvíli působí směrem proti směru otáčení. Když se například zahákne brusný kotouč nebo je sevřen obráběným dílem, může se okraj kotouče na místě sevření zaryt do povrchu materiálu, čímž je kotouč vytlačen nebo vyvrstěn. Kotouč se může pohybovat buď směrem k obsluze nebo směrem od ní pryč - podle směru otáčení kotouče na místě sevření. Brusné kotouče se za těchto podmínek mohou také zlomit. Zpětný úder je výsledkem špatného používání a/nebo chybné obsluhy nebo chybných podmínek použití elektrického nářadí a lze mu zabránit příslušnými preventivními bezpečnostními opatřeními, která jsou následně vysvětlena.

- Elektrické nářadí stále správně pevně držte a umístěte Vaše tělo a Vaši paži způsobem, který Vám umožňuje odolávat silám zpětného úderu. Používejte vždy přídavnou rukojeť, pokud je k dispozici, abyste měli maximální kontrolu nad silami zpětného úderu nebo točivého momentu při uvedení do provozu. Když jste učinili příslušná bezpečnostní opatření, může obsluha kontrolovat síly zpětného úderu nebo točivého momentu
- Vaši ruku nikdy nemějte v blízkosti rotujících dílů příslušenství. Díl příslušenství může zpětným úderem zasáhnout Vaši ruku.

▪ Vaše tělo neumísťujte do oblasti, do které se dostane elektrické nářadí v případě zpětného úderu. Zpětný úder katapultuje nářadí směrem proti směru otáčení kotouče v bodě sevření.

▪ Zvláště opatrně postupujte při práci u rohů, ostrých hran atd. Zabraňte tomu, aby díl příslušenství odskočil nebo byl sevřen. U rohů, ostrých okrajů nebo při odskočení dílu příslušenství existuje nebezpečí sevření otáčejícího se dílu, což vede ke ztrátě kontroly nebo zpětnému úderu.

#### **Speciální bezpečnostní pokyny pro broušení**

Pro Spider® 2800 L používejte výhradně brusný papír o uvedeném průměru 225 mm. Používáním větších nebo menších průměrů se přístroj poškozuje.

#### **POPIS FUNKCE**

Tato elektrická bruska pro montáž za sucha je speciálně určena pro efektivní broušení stěn a stropů montovaných za sucha a sádkartonových stěn a stropů při provádění prací u novostaveb a renovací. Je koncipována pro použití ve spojení s vysavačem s cílem minimalizovat zatížení prachem a dosahovat optimálních výsledků broušení. Otočná brusná hlava umožňuje s minimálním úsilím vynikající výsledky.

#### **ELEKTRICKÉ PŘIPOJENÍ**

Síťové napětí musí být v rozsahu napětí uvedeném na typovém štítku nářadí. Je-li poškozen síťový kabel, nářadí se nesmí za žádných okolností používat. Poškozený kabel musí být okamžitě vyměněn autorizovaným centrem zákaznických služeb STORCH. Nepokoušejte se poškozený kabel opravit sami. Použitím poškozeného síťového kabelu může dojít k zasažení elektrickým proudem.

#### **PRODLUŽOVACÍ KABEL**

Když je potřeba prodlužovací kabel, musí mít dostatečný průřez, aby nedocházelo k nadměrnému poklesu napětí nebo přehřívání přístroje. Nadměrný pokles napětí snižuje výkon a může vést k výpadku motoru. Doporučujeme průřez 2,5 mm .

#### **VYBALENÍ**

Nářadí a všechny volné díly opatrně vyndejte z obalu. Uschovejte veškerý obalový materiál, dokud stroj nebude řádně zkontrolován a jeho funkčnost otestována k Vaší spokojenosti.

#### **Rozsah dodávky**

Spider® 2800 L, transportní taška, imbusový klíč, návod k obsluze.

**TOTO NÁŘADÍ NEUVÁDĚJTE DO PROVOZU, DOKUD JSTE SI DŮKLADNĚ NEPŘEČETLI CELÝ NÁVOD K POUŽITÍ A NEPOROZUMĚLI JEHO OBSAHU**

#### **NAMONTOVÁNÍ KOTOUČE BRUSNÉHO PAPIŘU**

1. Stroj odpojte od sítě.

2. Stáhněte opotřebovaný kotouč brusného papíru, nechte ale namontovaný měkký upínací brusný kotouč.

3. Nový kotouč brusného papíru pečlivě vyrovnejte na střed a pevně jej přitiskněte. Je bezpečně připevněn upínáním na suchý zip.

**UPOZORNĚNÍ:** Upínací brusný kotouč má 2 různé typy profilů háčků. Černá strana má jemnější háčky, bílá strana má hrubší háčky. Vyberte si tu stranu, na které Váš upínací brusný papír nejlépe drží.

#### **VÝMĚNA UPÍNACÍHO BRUSNÉHO KOTOUČE**

K dosažení dobrých výsledků broušení musí být upínací brusný kotouč úplně rovný. Když je zdeformovaný nebo poškozený, vede to k nerovnoměrnému broušení. Vždy jej vyměňte, když je poškozený. Na obou stranách je opatřen upínáním na suchý zip K výměně podpěrného talíře jej tedy stáhněte a připevněte nový tím, že jej pečlivě perfektně umístíte na střed podpěrného talíře.

#### **KARTÁČE NA OKRAJI ODSÁVACÍHO NÁSTAVCE**

Kartáče na okraji odsávacího nástavce slouží ke dvěma účelům: Brusný kotouč držíte správně vyrovnaný s pracovní plochou a podporují odsávání pomocí vysavače. Kartáče se neustálým používáním opotřebují.

Odsávací nástavec by měl být vyměněn, když jsou kartáče silně opotřebované, aby bylo zaručeno efektivní odsávání a stabilizace brusné hlavy.

## K výměně odsávacího nástavce postupujte následovně



Jednou rukou pevně držte brusný kotouč a druhou rukou a imbusovým klíčem L (obsažen v rozsahu dodávky) uvolňujete středový šroub otáčením ve směru hodinových ručiček. Potom pevně držte středový šroub imbusovým klíčem L a otáčejte brusným kotoučem proti směru hodinových ručiček.

Po vymontování brusného kotouče odstraňte 8 šroubů, aby bylo možné odstranit kryt brusného kotouče z podpěrného talíře.

Namontování se provede v obráceném pořadí vymontování. Všechny opravy nechte provádět autorizované servisní centrum STORCH.



### Předvídatelné chybné použití - NEPOVOLENO -

- Provoz v oblastech chráněných proti explozi
- Použití v rozporu s určením
- Změny na přístroji
- Používání dílů podléhajících opotřebení, které nejsou schváleny výrobcem
- Odstraňování / broušení silných vrstev omítky

## NAMONTOVÁNÍ HADICE VYSAVAČE

1. Stroj odpojte od sítě.

2. Doporučujeme použití našeho vysavače brusky VacTec 30 M, obj. č. 65 25 50. Adaptér sací hadice 65 25 36, který se nachází v rozsahu dodávky vysavače, se našroubuje na připojení sací hadice VacTec 30 M. Potom lze hadici vysavače nasunout na připojení sací hadice u Spider®.

3. Při odmontování zůstane adaptér na Spider® a připojení sací hadice se jednoduše odšroubuje.

## VYSAVAČ

Zajistěte, abyste ve Vašem vysavači používali sáček do vysavače, který je schválen pro prach z prvků montovaných za scuha. Pro použití VacTec 30 M se Spider® 2800 L doporučujeme PE sáček na likvidaci obj. č. 65 25 81.

### VÝSTRAHA!

Když ve Vašem vysavači nepoužíváte schválený sáček na prach, zvyšuje se podíl prachu ve vzduchu v pracovní oblasti. Delší expozice vůči takovému prachu může poškodit dýchací cesty.

## SPUŠTĚNÍ A ZASTAVENÍ NÁŘADÍ

Dříve než stroj připojíte k přívodu el. proudu, zajistěte aby síťové napětí bylo v souladu s napětím, které je uvedené na typovém štítku stroje.

## Zapnutí a vypnutí stroje

### Zapnutí:

Držte stroj levou rukou u sací trubky a pravou rukou za rukojeť a stiskněte hlavní spínač, aby byl k nástroji přiváděn el. proud a potom stiskněte tlačítko Zap/Vyp, abyste spustili nářadí. Při prvním spuštění stroje budete připraveni na rozběhový točivý moment.

### Vypnutí:

Stiskněte hlavní spínač. Po vypnutí stroje se brusný kotouč ještě nějakou dobu točí. Dbejte na to, aby se kotouč nedostal do kontaktu s Vaším tělem a stroj neodkládejte, dokud se ještě točí!

## NASTAVENÍ POČTU OTÁČEK

Počet otáček stroje je variabilní, aby bylo možné provádět různé práce. Lze jej nastavit v krocích od 1.000/min až do 1.600/min, stisknutím volicího tlačítka počtu otáček „Nahoru“ a „Dolů“. Stiskněte „Nahoru“ ke zvýšení počtu otáček a „Dolů“ ke snížení počtu otáček. Zvolené nastavení je zobrazováno digitálně. Obecně byste měli vyšší počet otáček používat pro rychlejší obroušení a nižší počet otáček pro přesnější kontrolu nářadí.

## Klapka k otevření odsávacího nástavce pro broušení blízko u okraje

Odsávací nástavec je vybaven odklápěcí stranou, čímž může obsluha pracovat i u okrajů nebo rohů. Odsávací nástavec je také otočný, aby bylo možné odklápěcí stranu umístit v libovolném úhlu.

K otevření stroj nejdříve vypněte a odpojte od přívodu el. proudu. Potom odklápěcí stranu stiskněte směrem dolů, až cvakne. Potom se pnutím své pružiny odklopí nahoru. Zaklopení se provede v obráceném pořadí.

Odsávání prachu není ideální, když je strana odklopená. Proto by se měla hned zase zaklapnout, když již nemusí být otevřená.

## POUŽITÍ NÁŘADÍ

Tato výkonná bruska vyžaduje dvouruční obsluhu pro maximální bezpečnost a kontrolu. Správné držení znamená jednou rukou za rukojeť a druhou rukou na dotykové ploše u sací trubky. Bezpečný postoj je mimořádně důležitý, zvláště na lešení nebo prknech.

## BROUŠENÍ

1. Jakmile je stroj a vysavač připraven a po zajištění veškerých potřebných bezpečnostních a preventivních opatření, zapněte nejdříve vysavač a poté stroj. (Když používáte vysavač s integrovanou funkcí spínání, stroj jednoduše zapněte.)





2. Začněte s broušením tím, že se pracovní plochy pokud možno jemně dotknete - akorát tak silně na to, abyste brusnou hlavu drželi naplocho na povrchu.

3. Klouby v brusné hlavě umožňují brusnému kotouči opisovat obrysy pracovní plochy.

4. Nejlepší technikou je, brousit překrývající se oblasti a hlavu stále držet v pohybu. Nebruste příliš dlouho na jednom místě, protože jinak budou znatelné stopy otáčení. S trochou zkušenosti je velmi jednoduché dosáhnout dobrých výsledků.

#### POZOR!

Vždy zajistěte, aby pracovní plocha byla před broušením úplně suchá. Mokrý nebo vlhký povrch vede k přetížení motoru a k poškození nářadí. Brusný papír ještě dolehne během prvních pohybů broušení.

#### UPOZORNĚNÍ!

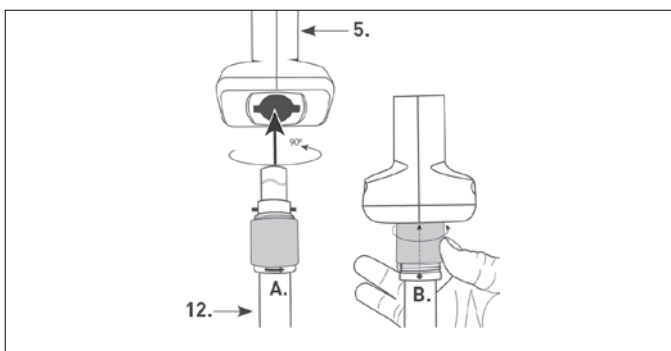
Zajistěte, aby používaný brusný papír měl správnou zrnitost pro dané použití. Příliš hrubý papír podklad obrousí nekontrolovaně, nerovnoměrně a příliš rychle. Příliš jemný papír se může příliš často ucpávat, rychle se obrousí a prodlužuje provádění práce.

#### POZOR!

Dbejte na to, abyste se nedotýkali špičatých hrotů a hřebíků apod. Ty by způsobily roztržení brusného papíru a pravděpodobně také poškození brusného kotouče.

### PRODLOUŽENÍ (volitelně k dostání)

Prodlužovací modul prodlouží dosah Spider® 2800 L o 500 mm. Prodloužení se nasadí dole na rukojeť a pevně zafixuje.



### ÚDRŽBA

Motor ofoukejte stlačeným vzduchem během chodu naprázdno tak často, jak je potřeba, aby se odstranil nahromaděný prach.

### ČIŠTĚNÍ NÁŘADÍ

Suchým stlačeným vzduchem v pravidelných intervalech ofoukejte všechny vzduchové kanály. Všechny plastové díly by měly být čištěny měkkým, vlhkým hadříkem. NIKDY nepoužívejte rozpouštědla k čištění plastových dílů. Mohla by materiál rozpustit nebo jinak poškodit.

Při práci se stlačeným vzduchem noste ochranné brýle.

Bajonetové připojení pro sací hadici u rukojeti pravidelně čistěte, protože příliš mnoho prachu vede k tomu, že s ním nelze snadno otáčet.

Když je nutná výměna síťového kabelu, má být provedena autorizovanou servisní stanicí STORCH, aby se zabránilo bezpečnostnímu riziku.

#### VÝSTRAHA!

Všechny opravy musí provádět autorizovaná servisní stanice STORCH. Nesprávně provedené opravy mohou vést k úrazům nebo k úmrtí.

#### Ochrana proti přetížení a přehřátí

Tento nástroj indikuje, že bylo dosaženo maximálního povoleného zatížení, přičemž se sníží rychlost otáček. Pokud bude obsluha stroj i nadále zatěžovat, stroj se vypne. Pokud bude obsluha stroj i nadále zatěžovat, stroj se vypne.

Pro další informace prosím vezměte na vědomí následující „Chybové kódy“.

#### POZOR:

Pokud je nástroj přetěžován nebo se přehřívá, nechejte ho vždy nejdříve několik minut běžet naprázdno, aby se vychladil, a až poté pokračujte v práci.

<b>Chybové kódy</b>		
E - 1	Přetěžovací proud	Stiskněte jedenkrát spínač motoru pro odstranění chyby a poté ještě jednou pro opětovné spuštění nástroje.
E - 2	Přehřátí (řídící jednotka zahřátá na > 80° C)	Pokud teplota klesne pod 60 °C, stiskněte jedenkrát spínač motoru pro odstranění chyby a poté ještě jednou pro opětovné spuštění nástroje.
E - 3	Podpětí 220 V-240 V: vstupní napětí do 180 V	Pokud napětí dosáhne opět normální hodnoty, stiskněte jedenkrát spínač motoru pro odstranění chyby a poté ještě jednou pro opětovné spuštění nástroje.
E - 4	Přepětí 220 V-240 V: vstupní napětí do 180 V	Pokud napětí dosáhne opět normální hodnoty.
E - 2 - 5	Blokáda motoru	Ujistěte se, že lze motorem volně otáčet. Poté stiskněte jedenkrát spínač motoru pro odstranění chyby a poté ještě jednou pro opětovné spuštění nástroje.
E - 2 - 6	Motor se nespustí ani na čtvrtý pokus	Stiskněte jedenkrát spínač motoru pro odstranění chyby a poté ještě jednou pro opětovné spuštění nástroje. Pokud problém přetrvává, předejte nástroj servisnímu středisku ke kontrole.
E - 9 - 1	Není navázáno spojení mezi ovládací jednotkou a elektronickou deskou pohonu během provozu.	Elektronická deska automaticky vypíná signál. Stiskněte jedenkrát spínač motoru pro odstranění chyby a poté ještě jednou pro opětovné spuštění nástroje. Pokud problém přetrvává, předejte nástroj servisnímu středisku ke kontrole.

## Počítadlo provozních hodin

### Počítadlo pracovních hodin (resetovatelné)

1. Stisknutím Tlačítka napájení stroj zapněte
2. Znovu stiskněte Tlačítko napájení a podržte je při současném stisknutí Tlačítek volby rychlosti; Nahoru a poté Dolů (přidržené tlačítka Napájení + ↑, ↓)
3. Přidržené stisknuté Tlačítko napájení, na displeji začne blikat „H“, postupně se zobrazí číslice označující počet hodin, poté dlouhá pauza a to se bude opakovat.

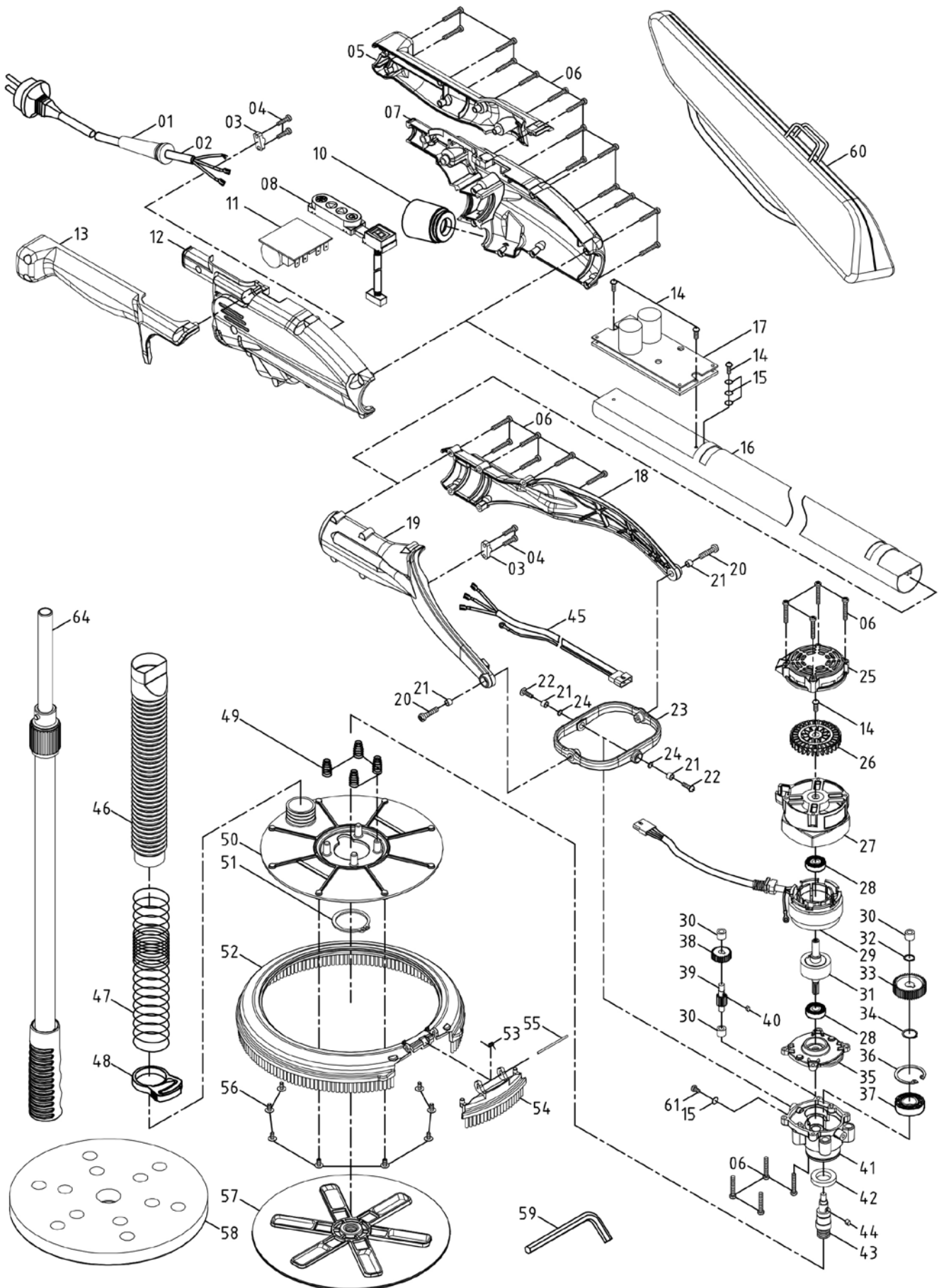
### Počítadlo celkových hodin (nelze resetovat)

1. Stisknutím Tlačítka napájení stroj zapněte
2. Znovu stiskněte Tlačítko napájení a podržte je při současném stisknutí Tlačítka Nahoru; Nahoru a poté Dolů, Dolů (přidržené tlačítka Napájení + ↑↑, ↓↓)
3. Přidržené stisknuté Tlačítko napájení, na displeji začne blikat „H“, (s rozsvícenou tečkou v pravém dolním rohu obrazovky), postupně se zobrazí číslice označující počet hodin, poté dlouhá pauza a to se bude opakovat.

### Vynulování počítadla pracovních hodin

1. Stisknutím tlačítka napájení stroj zapněte
2. Znovu stiskněte Tlačítko napájení a podržte je při současném stisknutí Tlačítka Nahoru a poté Dolů, 3krát za sebou (přidržené Tlačítko napájení + ↑↓, ↑↓, ↑↓)
3. Stále držte stisknuté tlačítka napájení a obrazovka 3krát zabliká. Počítadlo je nyní vynulováno.

# Podrobný výkres



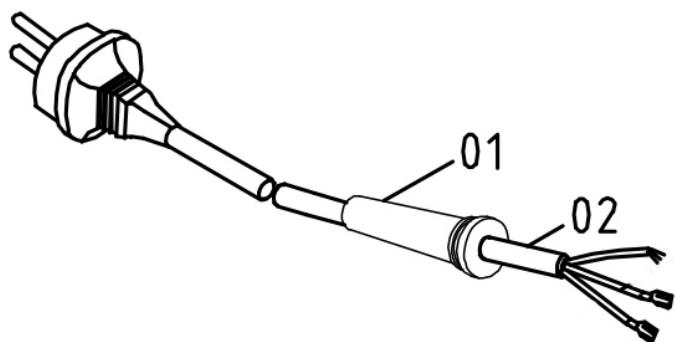
## Seznam náhradních dílů

Pol.	Obj. č.	Název	Množství
8	62 56 14	Spínačový panel Spider® L	1
10	62 56 16	Přípojka sací hadice na straně přístroje, Spider® L	1
11	62 56 17	Deska EMI, Spider® L	1
28	62 97 29	Jehlové ložisko	2
37	62 56 19	Kuličkové ložisko (6002)	1
42	62 56 21	Oleјové těsnění	1
45	62 56 22	Spojovací kabel, dlouhý	1
48	62 45 14	Upínací pouzdro hadice	1
57	62 56 24	Dosedací kotouč upínací desky	1
58	62 56 05	Brusný kotouč na suchý zip Spider® L	1
59	62 56 26	Imbusový klíč	1
60	62 56 27	Transportní taška pro Spider® L	1
62	65 25 36	Adaptér sací hadice / na straně hadice (bez obr.)	1
64	62 56 20	Prodloužení 500 mm pro Spider® L (volitelně)	1

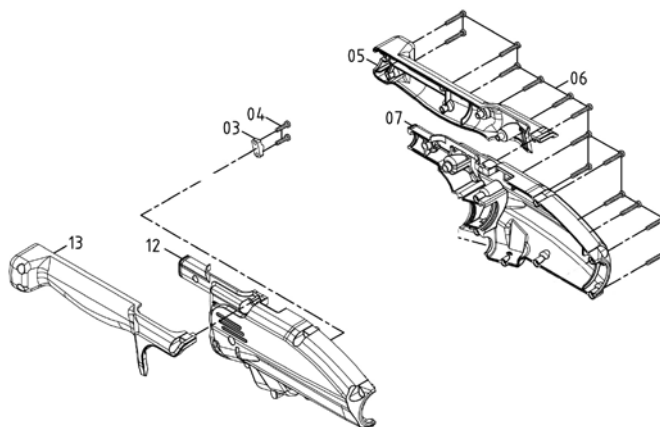
## Seznam náhradních dílů / sady

Pol.	Obj. č.	Název	Množství
<b>Sada 1</b>	62 56 01	<b>Připojovací kabel u Spider®</b>	
1		Ochrana proti přelomení	1
2		Síťový kabel	1
<b>Sada 2</b>	62 56 02	<b>Kryt rukojeti</b>	
3		Kabelová spona	1
4		Šroub (M4 x 14)	2
5		Kryt držadla vlevo	1
6		Šroub (M4 x 25)	14
7		Polovina krytu vlevo	1
12		Polovina krytu vpravo	1
13		Kryt držadla vpravo	1
<b>Sada 3</b>	62 56 03	<b>Základní deska</b>	
14		Šroub (M4 x 10 x PO.7)	2
17		Základní deska	1
<b>Sada 4</b>	62 56 04	<b>Sací trubka</b>	
14		Šroub (M4 x 10 x PO.7)	1
15		Podložka M4	3
16		Prodlužovací trubka	1
<b>Sada 5</b>	62 56 12	<b>Rameno vidlice</b>	
18		Rameno vidlice vlevo	1
19		Rameno vidlice vpravo	1
6		Šroub (M4x 25)	5
3		Kabelová spona	1
4		Šroub (M4x 14)	2
<b>Sada 6</b>	62 56 06	<b>Otočná noha brusné hlavy</b>	
20		Šroub (M5x 16)	2
21		Distanční objímka (Ø 5 x Ø 7 x 7)	4
22		Šroub (M5 x 12 x PO.8)	2
23		Kyvná noha	1
24		O-kroužek (Ø 7 x 2)	2

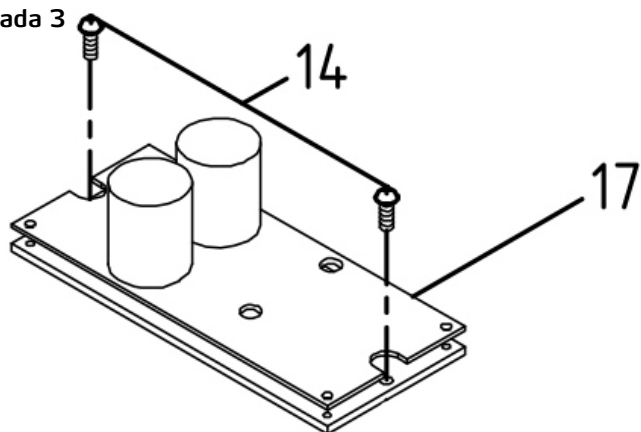
Sada 1



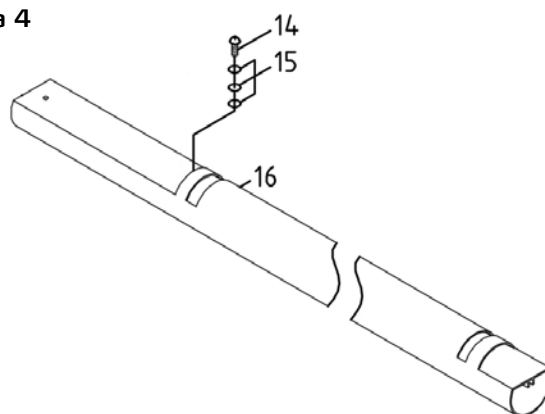
Sada 2



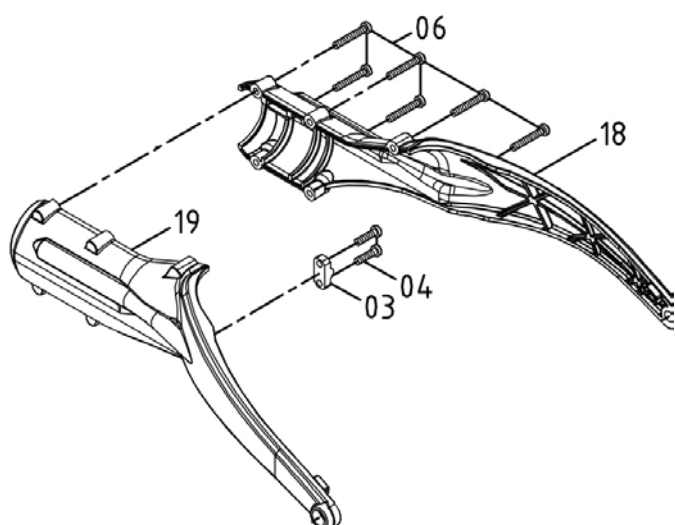
Sada 3



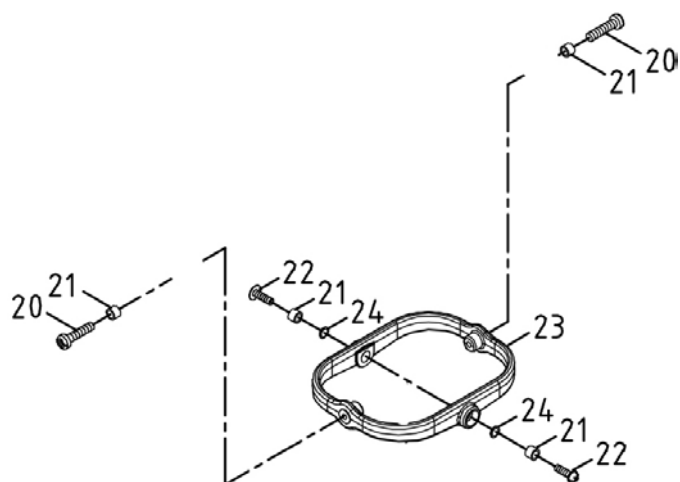
Sada 4



Sada 5

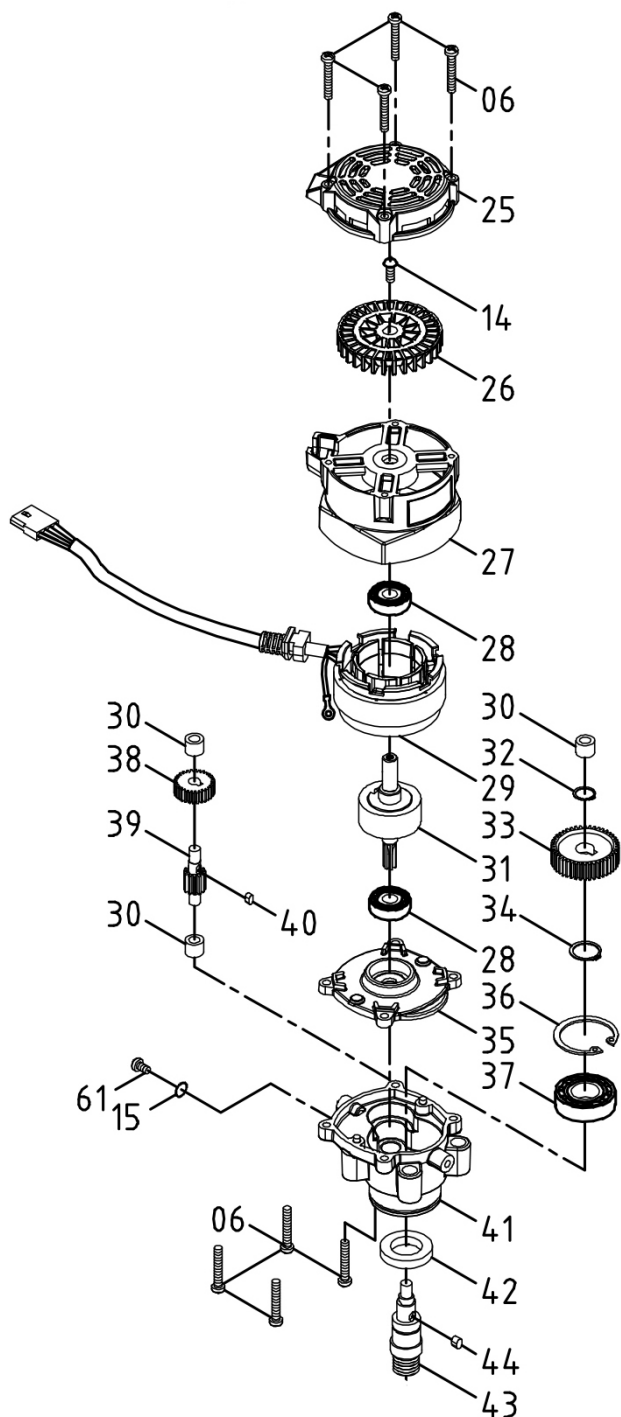


Sada 6



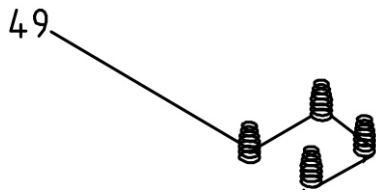
## Seznam náhradních dílů / sady

### Sada 7

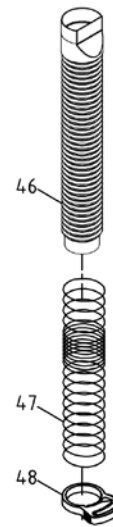


Pol.	Obj. č.	Název	Množství
<b>Sada 7</b>	<b>62 56 07</b>	<b>Konstrukční celek motoru</b>	
6		Šroub (M4 x 25)	8
14		Šroub (M4 x 10 x P0.7)	1
15		Podložka M4	1
25		Kryt motoru	1
26		Křídlo ventilátoru	1
27		Kryt motoru	1
28		Jehlové ložisko	2
29		Stator	1
30		Pouzdro (Ø 6 x Ø 10 x 8)	3
31		Kotva	1
32		Rozpěrný kroužek (S10)	1
33		Ozubené převodové kolo velké	1
34		Rozpěrný kroužek (S-15)	1
35		Převodová deska	1
36		Rozpěrný kroužek velký (R-32)	1
37		Kuličkové ložisko (6002)	1
38		Ozubené převodové kolo malé	1
39		Převodová hřídel	1
40		Lícované pero (3 x 3 x 6)	1
41		Převodová skříň	1
42		Olejové těsnění	1
43		Čep vřetena	1
44		Lícované pero (4 x 4 x 6)	1
61		Šroub (M4 x 6 x P.07)	1
<b>Sada 8</b>	<b>62 56 08</b>	<b>Vyrovnávací pružiny brusné hlavy</b>	
49		Pružina brusné hlavy	4
<b>Sada 9</b>	<b>62 56 09</b>	<b>Sací hadice brusné hlavy</b>	
46		Krátká sací hadice	1
47		Pružina pro hadici	1
48		Upínací pouzdro hadice	1
<b>Sada 10</b>	<b>62 56 13</b>	<b>Kartáčový věnec</b>	
52		Odsávací nástavec kartáčový věnec	1
53		Pružina	1
54		Otvor ve tvaru půlměsíce kartáčový věnec	1
55		Osa otvoru ve tvaru půlměsíce	1
56		Šroub (M4x6)	8
<b>Sada 11</b>	<b>62 56 11</b>	<b>Deska kartáčového věnce</b>	
50		Deska odsávacího nástavce	1
51		Rozpěrný kroužek brusné hlavy	1

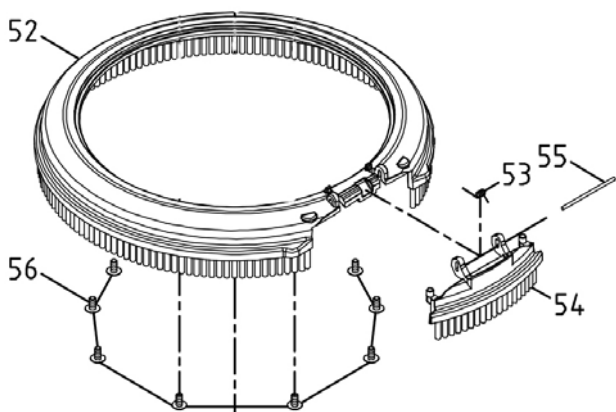
Sada 8



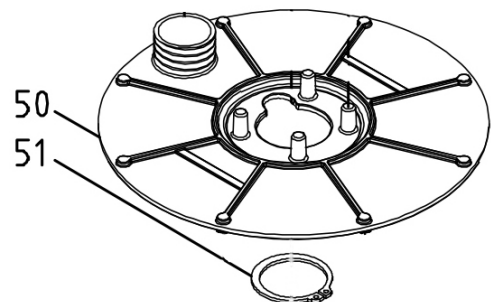
Sada 9



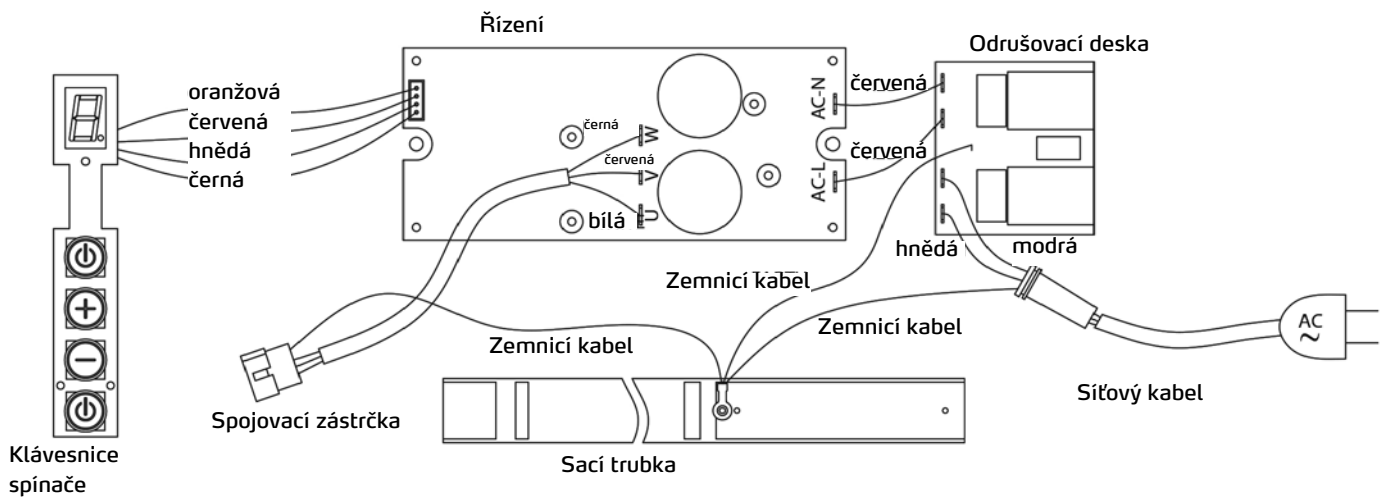
Sada 10



Sada 11



## Schéma zapojení



## Informace o hluku / vibracích

Měřeno dle EN 60745-2-3

Hladina hluku:

hladina akustického tlaku (LpA): 77,5 dB (A)

hladina akustického výkonu (LwA): 88,5 dB (A) K = 3 dB (A)

Hodnota vibrací: ah = 3,3 m/s<sup>2</sup> K = 1,5 m/s<sup>2</sup>

Emisní hodnota vibrací byla měřena podle EN 60745 v souladu se standardizovaným testem. Může být použita k porovnání přístroje s jiným přístrojem, a také k před-

běžnému posouzení expozice vůči vibracím, když je přístroj používán k uvedeným účelům.

Použití nářadí pro jiné účely nebo s jiným nebo špatně udržovaným příslušenstvím, může značně zvýšit stupeň expozice.

Časy, ve kterých je nářadí vypnuté nebo je v chodu naprázdno, mohou stupeň expozice značně snížit.

Chraňte se vůči zatížení vibracemi tím, že nástroj a příslušenství budete správně udržovat, Vaše ruce budete mít v teple a budete organizovat Váš průběh prací.

## Záruka

U našich přístrojů platí zákonné záruční lhůty 12 měsíců od data zakoupení/data faktury obchodního konečného zákazníka.

### Uplatňování

V případě záručního, příp. garančního případu žádáme, aby byl zaslán kompletní přístroj dohromady s fakturou do našeho střediska Logistik Center v Berka nebo do naší autorizované servisní stanice. Před tím Vás žádáme o kontaktování naší bezplatné servisní linky STORCH Hotline 08 00. 7 86 72 47.

### Nárok na záruku

Nároky na záruku existují výhradně u materiálu nebo výrobní vady a také výhradně při používání přístroje v souladu s určeným účelem. Nároky na záruku se nevztahují na díly podléhající opotřebení. Veškeré nároky zanikají zamontováním dílů cizího původu, při nepřiměřeném zacházení a skladování a také při zřejmém nedodržování provozního návodu.

### Provádění oprav

Veškeré opravy smí být prováděny výhradně naším závodem nebo servisními stanicemi autorizovanými společnostmi STORCH.

## Likvidace

Staré přístroje nesmějí být likvidovány jako domovní odpad. Dejte je prosím na vhodné sběrné místo nebo starý přístroj odevzdejte Vašemu odbornému prodejci.



## Prohlášení o shodě ES

Název / adresa výstavce: STORCH Malerwerkzeuge & Profigeräte GmbH  
Platz der Republik 6  
D - 42107 Wuppertal

Tímto prohlašujeme,  
že následně uvedené zařízení na základě své koncepcie a druhu konstrukce a také v provedení námi uvedeném do provozu odpovídá příslušným základním bezpečnostním požadavkům a požadavkům k ochraně zdraví směrnic ES.

Při námi neodsouhlasené změně zařízení ztrácí toto prohlášení svou platnost.

Označení zařízení: Spider® 2800 L  
Typ nářadí: Brusný přístroj  
Výrobek číslo: 62 56 00

### Použité směrnice ES

Směrnice o strojích: 2006 / 42 / ES  
Směrnice ES Elektromagnetická  
slučitelnost: 2014 / 30 / ES  
Směrnice RoHS: 2011 / 65 / ES

### Použité harmonizované normy

EN 60745-1: 2009 + A11: 2010 EN 60745-2-3: 2011  
EN 62233: 2008, EN 61000 EN 55014

### Zplnomocněnec k sestavení technických podkladů:

STORCH Malerwerkzeuge & Profigeräte GmbH  
Platz der Republik 6  
42107 Wuppertal



Jörg Heinemann  
- Jednatel -

Wuppertal, 11-2020





Art.-Nr.	Bezeichnung
62 56 00	Wand- und Deckenschleifer Spider® 2800 L
62 56 05	Klettschleifteller, 225 mm für Spider® 2800 L
65 56 20	Verlängerung 50 cm für Spider® 2800 L
65 25 50	Schleifstaubsauger Vac Tec 30, Staubklasse M
65 25 81	PE Entsorgungsbeutel für VacTec 30 M
65 25 36	Saugschlauch-Adapter

N. art.	Denominazione
62 56 00	Molatrice per pareti e soffitti Spider® 2800 L
62 56 05	Piatto di molatura, 225 mm per Spider® 2800 L
65 56 20	Prolungamento 50 cm per Spider® 2800 L
65 25 50	Aspiratore per molatori Vac Tec 30 M
65 25 81	PE Sacchetto smaltimento per VacTec 30 M
65 25 36	adattatore per tubo flessibile di aspirazione

Art. nr.	Omschrijving
62 56 00	Muur- en plafondschuurmachine Spider® 2800 L
62 56 05	Klittenband-slijpschijf, 225 mm voor Spider® 2800 L
62 56 20	Verlenging 50 cm voor Spider® 2800 L
65 25 50	Spanenzuiger Vac Tec 30 M
65 25 81	PE afvalzakken voor VacTec 30 M
65 25 36	Zuigslang-adapter

Art. no.	Designation
62 56 00	Spider® 2800 L Wall and Ceiling Sander
62 56 05	Hook-and-loop sanding pad, 225 mm for Spider® 2800 L
62 56 20	Extension 50 cm for Spider® 2800 L
65 25 50	VacTec 30M sanding dust vacuum cleaner
65 25 81	PE disposable bag for VacTec 30 M
65 25 36	Suction hose adapter

Réf. art.	Désignation
62 56 00	Ponceuse Spider® 2800 L pour murs et plafonds
62 56 05	Plateau de ponçage, 225 mm pour Spider® 2800 L
62 56 20	Rallonge 50 cm pour Spider® 2800 L
65 25 50	aspirateur à poussière de ponçage VacTec 30 M
65 25 81	Sacs d'aspirateur PE à usinage unique pour VacTec 30 M
65 25 36	Adaptateur de tuyau d'aspirateur

Výr. č.	Označení
62 56 00	Nástinný a stropní brusíè Spider® 2800 L
62 56 05	Upínací brusný kotouè, 225 mm pro Spider® 2800 L
62 56 20	Prodlužovací 50 cm pro Spider® 2800 L
65 25 50	Vysavaè brusky Vac Tec 30 M
65 25 81	PE sáèek na likvidaci pro VacTec 30 M
65 25 36	Adaptér sací hadice



Malenwerkzeuge & Profigeräte GmbH

Platz der Republik 6  
D-42107 Wuppertal  
Telefon: +49 (0)2 02 . 49 20 - 0  
Telefax: +49 (0)2 02 . 49 20 - 111  
info@storch.de  
www.storch.de

04-2022  
V 02