

# VacTec 30 L



**DE VacTec 30 L**  
Original Betriebsanleitung

---

**NL VacTec 30 L**  
Vertaling van de originele handleiding

---

**FR VacTec 30 L**  
Traduction des instructions d'origine

---

**IT VacTec 30 L**  
Traduzione delle istruzioni originali

---

**GB VacTec 30 L**  
Translation of the original instruction

---

**CZ VacTec 30 L**  
Překlad originálu návodu

---

## STORCH Service Abteilung

**Telefon:** +49 202 49 20 112

**Fax:** +49 202 49 20 111

**www.storch.de**

**Kostenlose Service-Hotline:** +49 800 7 86 72 47

**Kostenlose Bestell-Hotline:** +49 800 7 86 72 44

**Kostenloses Bestell-Fax:** +49 800 7 86 72 43

(nur innerhalb Deutschland)

### Inhaltsverzeichnis

### Seite

Technische Daten	3
Lieferumfang	3
Geräteelemente	4 - 5
Sicherheitshinweise	7
Inbetriebnahme	8 - 11
Bedienung	11 - 13
Transport / Lagerung	13
Pflege und Wartung	13 - 16
Hilfe bei Störungen	16 - 17
Detailzeichnungen / Ersatzteillisten	18 - 23
Zubehör	24
Gewährleistung	25
EG-Konformitätserklärung	27



#### **Vorhersehbare Fehlanwendung – NICHT GESTATTET –**

- Nicht bestimmungsgemäße Verwendung
- Einsatz ungeeigneter Luftfilter oder Filterbeutel
- Veränderungen an der Geräteeinheit
- Einsatz von Ersatzteilen die nicht von STORCH freigegeben sind
- Ansaugen von brennbaren Flüssigkeiten
- Einsatz im explosionsgeschützten Bereichen

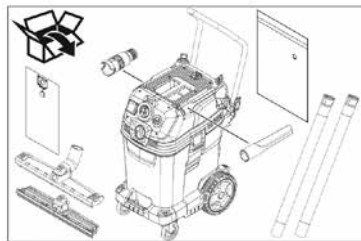
## Technische Daten

Netzspannung	V	220 - 240
Frequenz	Hz	1 ~ 50 - 60
Max. Leistung	W	1.380
Nennleistung	W	1.200
Behälterinhalt	l	31
Füllmenge Flüssigkeit	l	17
Luftmenge (max.)	m <sup>3</sup> /h	140
Unterdruck (max.)	kPa (mbar)	23,0 (230)
Leistungsanschlusswert der Elektrowerkzeuge	W	EU: 100 - 2.200
Fläche des Flachfaltenfilters	m <sup>2</sup>	0,6
Schutzart	--	IPX4
Schutzklasse	--	I
Durchmesser des Saugschlauchs	mm	35
Länge des Saugschlauchs	m	4,0
Länge x Breite x Höhe	mm	560 x 370 x 580
Typisches Betriebsgewicht	kg	13,5
Ermittelte Werte gemäß EN 60335-2-69		
Schalldruckpegel L <sub>pA</sub>	dB (A)	69
Unsicherheit K <sub>pA</sub>	dB (A)	2
Hand-Arm Vibrationswert	m/s <sup>2</sup>	< 2,5
Unsicherheit K	m/s <sup>2</sup>	0,2
Netzkabel		H07RN - F 3 x 1,5 mm <sup>2</sup>

**Angaben ohne Gewähr! Technische Änderungen und Irrtümer vorbehalten!**

### Lieferumfang VacTec 30 L

Sauger, 4 m Saugschlauch elektrisch leitend, 2 x Saugrohr, Krümmer elektrisch leitend, Bodendüse, Gummi-lippen für Bodendüse, Fugendüse, Werkzeugmuffe, Vlies-Filterbeutel.



## Verantwortung des Betreibers

### HINWEIS

#### Der Betreiber muss sicherstellen:

- das Gerät darf nur bestimmungsgemäß verwendet werden.
- das Gerät muss gemäß der Vorgaben dieser Betriebsanleitung gewartet werden.
- das Gerät darf nur nach den lokalen Richtlinien und der Arbeitsschutzverordnung betrieben werden.
- alle Vorkehrungen getroffen werden, um Gefahren zu vermeiden die vom Gerät ausgehen.
- alle Vorkehrungen zur Erste Hilfe Versorgung und Brandbekämpfung getroffen werden.



## Bediener

### HINWEIS

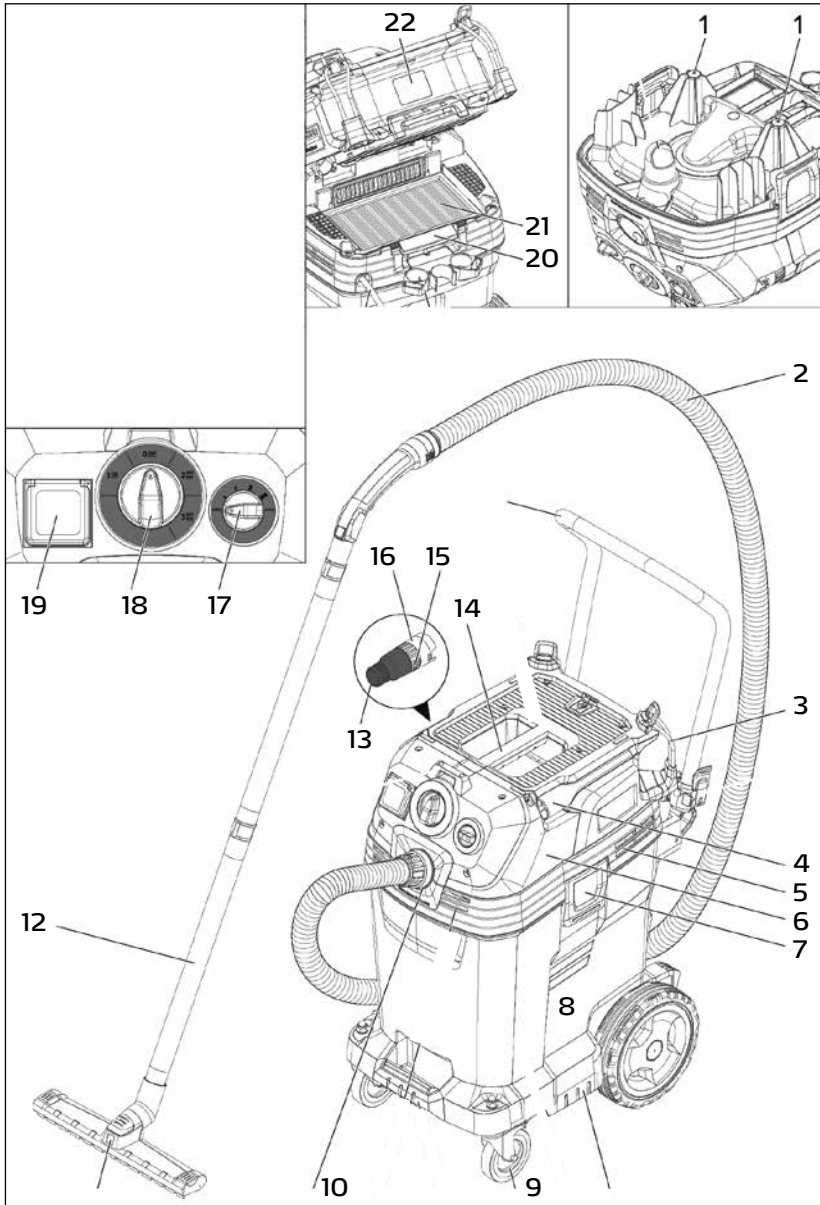
- Der Bediener muss vor dem ersten Einsatz des Gerätes die Betriebsanleitung gelesen und verstanden haben.
- Es dürfen nur autorisierte und geschulte Bediener Zugang zum Gerät haben um dieses zu bedienen.
- Dem Bediener muss die Betriebsanleitung jederzeit zur Verfügung stehen.



## Geräteelemente

1	Elektroden
2	Saugschlauch
3	Schlauchhaken
4	Fugendüse
5	Luftaustritt, Arbeitsluft
6	Saugkopf
7	Verriegelung des Saugkopfs
8	Schmutzbehälter
9	Lenkrolle
10	Saugstutzen
11	Bodendüse

12	Saugrohr
13	Gummimuffe, schraubbar
14	Tragegriff
15	Saugkraftregler (stufenlos)
16	Werkzeugadapter
17	Drehregler für Saugleistung (min-max)
18	Drehschalter
19	Steckdose
20	Filterrahmen
21	Flachfilter (PES)
22	Typenschild



## Sicherheitshinweise

Lesen Sie vor der ersten Benutzung Ihres Gerätes diese Originalbetriebsanleitung, handeln Sie danach und bewahren Sie diese für späteren Gebrauch oder für Nachbesitzer auf.

Bei Nichtbeachtung der Betriebsanleitung und der Sicherheitshinweise können Schäden am Gerät und

Gefahren für den Bediener und andere Personen entstehen.

Bei Transportschaden sofort Händler informieren.

Prüfen Sie beim Auspacken den Packungsinhalt auf fehlendes Zubehör oder Beschädigungen.

## Gefahrenstufen



### GEFAHR

Hinweis auf eine unmittelbar drohende Gefahr, die zu schweren Körperverletzungen oder zum Tod führt.



### VORSICHT

Hinweis auf eine möglicherweise gefährliche Situation, die zu leichten Verletzungen führen kann.



### WARNUNG

Hinweis auf eine möglicherweise gefährliche Situation, die zu schweren Körperverletzungen oder zum Tod führen kann.



### ACHTUNG

Hinweis auf eine möglicherweise gefährliche Situation, die zu Sachschäden führen kann.

## Bestimmungsgemäße Verwendung

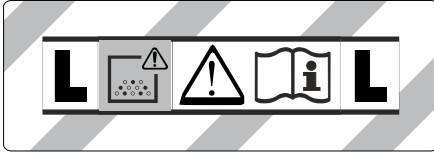
Dieser Sauger ist zur Nass- und Trockenreinigung von Boden- und Wandflächen bestimmt.

Das Gerät ist zur Absaugung trockener, nicht brennbarer, gesundheitsschädlicher Stäube an Maschinen und Geräten; Staubklasse L nach EN 60335-2-69 geeignet. Einschränkung:

Es dürfen keine krebserzeugenden Stoffe aufgesaugt werden.

Dieses Gerät ist für den gewerblichen Gebrauch geeignet, z.B. in Hotels, Schulen, Krankenhäusern, Fabriken, Läden, Büros und Vermietersgeschäften.

## Symbole auf dem Gerät



### WARNUNG

Dieses Gerät enthält gesundheitsgefährliche Stäube. Entleerung und Wartung, einschließlich der Entfernung des Staubbeutels, dürfen nur von sachkundigen Personen vorge-

nommen werden, die geeignete persönliche Schutzausrüstung tragen. Nicht einschalten, bevor das komplette Filtersystem installiert ist.

## Sicherheitshinweise



### GEFAHR

Wenn die Abluft in den Raum zurückgeführt wird, muss eine ausreichende Luftwechselrate  $L$  im Raum vorhanden sein. Um die geforderten Grenzwerte einzuhalten, darf der zurückgeführte Volumenstrom maximal 50 % des Frischluftvolumenstroms (Raumvolumen  $VR \times$  Luftwechselrate  $LW$ ) betragen. Ohne besondere Lüftungsmaßnahme gilt:  $LW = 1h - 1$ .

Gebrauch des Gerätes und der Substanzen, für die es benutzt werden soll, einschließlich des sicheren Verfahrens der Beseitigung des aufgenommenen Materials nur durch geschultes Personal.

Dieses Gerät enthält gesundheitsschädlichen Staub. Leerungs- und Wartungsvorgänge, einschließlich der Beseitigung der Staubsammelbehälter, dürfen nur von Fachleuten durchgeführt werden, die entsprechende Schutzausrüstung tragen.

Gerät nicht ohne das vollständige Filtrationssystem betreiben.

Die anwendbaren Sicherheitsbestimmungen, die für die zu behandelnden Materialien zutreffen, sind zu beachten.

Für einen sicheren Stand des Gerätes Feststellbremse an der Lenkrolle betätigen. Bei offener Feststellbremse kann sich das Gerät unkontrolliert in Bewegung setzen.

## Inbetriebnahme



### WARNUNG

Beim Saugen darf niemals der Flach-faltenfilter entfernt werden.



### WARNUNG

Nicht ohne Filterelement saugen, da sonst der Saugmotor beschädigt wird und eine Gesundheitsgefährdung durch erhöhten Feinstaubausstoß auftritt.

### Trockensaugen

Das Gerät ist mit einer Vliesfiltertüte mit Verschlusslasche ausgerüstet.



### HINWEIS

Mit diesem Gerät können alle Arten von Stäuben bis Staubklasse L aufgesaugt werden. Die Verwendung eines Staubsammelbeutels ist gesetzlich vorgeschrieben.

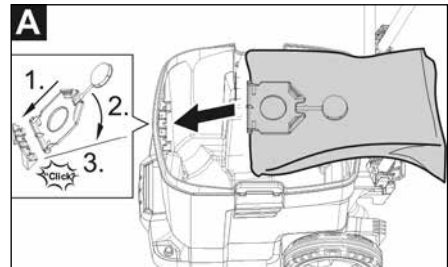


### HINWEIS

Das Gerät ist als Industriestaubsauger zum Aufsaugen und als Entstauber für ortsveränderlichen Betrieb zum Absaugen von trockenen, nicht brennbaren Stäuben mit AGW-Werten größer gleich  $0,1 \text{ mg/m}^3$  geeignet.

Beim Aufsaugen von Feinstaub muss zusätzlich eine Vliesfiltertüte oder ein Entsorgungsbeutel verwendet werden.

### Vliesfiltertüte einbauen

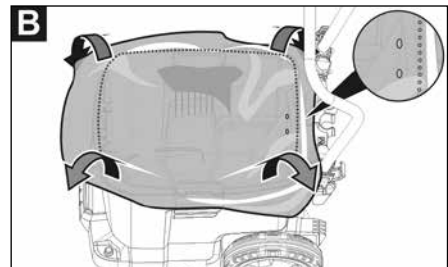


Saugkopf entriegeln und abnehmen.

Vliesfiltertüte aufstecken.

Saugkopf aufsetzen und verriegeln.

### Entsorgungsbeutel einbauen



### HINWEIS

Die Öffnung des Entsorgungsbeutels muss vollständig über den Absatz des Saugstutzens gezogen werden.



Saugkopf entriegeln und abnehmen.

Entsorgungsbeutel aufstecken.

Entsorgungsbeutel über Behälter stülpen.

Saugkopf aufsetzen und verriegeln.

### Wechsel von Nass- auf Trockensaugen

Gilt nur für Flachfaltenfilter (Zellulose):



### ACHTUNG

Beim Wechsel von Nass- auf Trockensaugen beachten:  
Saugen von trockenem Staub bei nassem Filterelement setzt den Filter zu und kann ihn unbrauchbar machen.

Nassen Filter vor Benutzung durch trockenen ersetzen.

Filter wechseln, wird unter Punkt „Pflege und Wartung“ beschrieben.

Hinweis: Bei permanentem Nasssaugen empfiehlt es sich, einen PES-Flachfaltenfilter zu verwenden (siehe Filtersysteme).

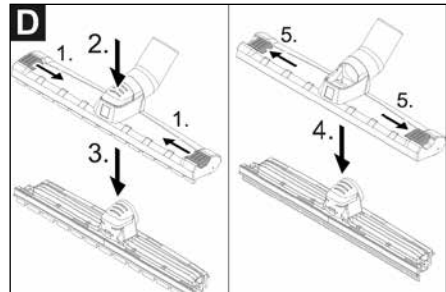
### Nasssaugen



### GEFAHR

Beim Nasssaugen dürfen keine gesundheitsgefährlichen Stäube aufgenommen werden.

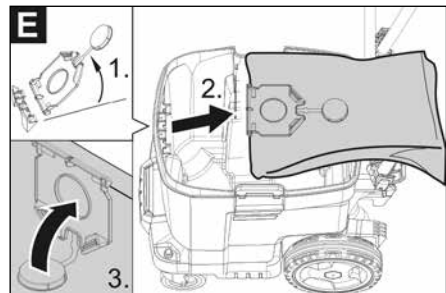
### Einbau Gummilippen



Bürstenstreifen ausbauen.

Gummilippen einbauen.

### Vliesfiltertüte entfernen



Saugkopf entriegeln und abnehmen.

Vliesfiltertüte nach hinten herausziehen.

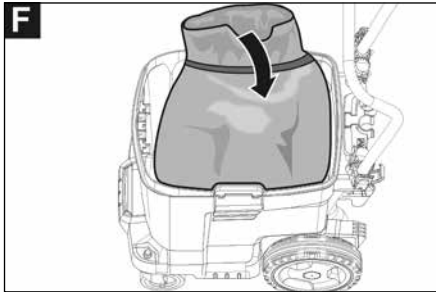
Verschlusslasche einklappen und Vliesfiltertüte dicht verschließen.

Gebrauchte Vliesfiltertüte gemäß den gesetzlichen Bestimmungen entsorgen.

Saugkopf aufsetzen und verriegeln.

Beim Aufsaugen von Nassschmutz muss immer die Vliesfiltertüte entfernt werden.

### Entsorgungsbeutel entfernen



Saugkopf entriegeln und abnehmen.

Entsorgungsbeutel hochstülpen.

Öffnung des Entsorgungsbeutels über den Saugstutzen nach hinten herausziehen.

Entsorgungsbeutel mit Kabelbinder unterhalb der Öffnung dicht verschließen.

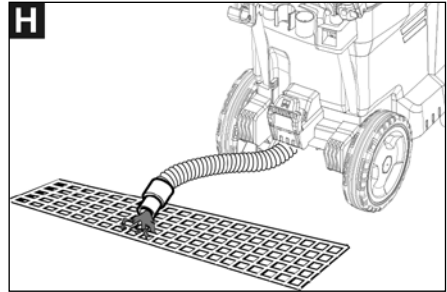
Entsorgungsbeutel herausnehmen.

Entsorgungsbeutel gemäß den gesetzlichen Bestimmungen entsorgen.

Saugkopf aufsetzen und verriegeln.

Beim Aufsaugen von Nassschmutz muss immer der Entsorgungsbeutel entfernt werden.

### Schmutzwasser ablassen



Schmutzwasser über Ablassschlauch ablassen.

### Allgemein

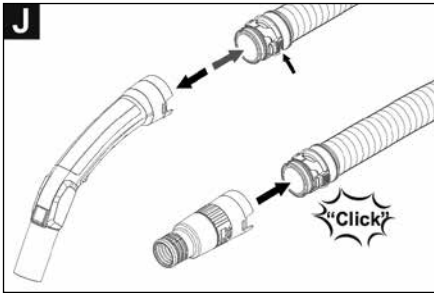
Beim Aufsaugen von Nassschmutz mit der Polster- oder Fugendüse, beziehungsweise wenn überwiegend Wasser aus einem Behälter aufgesaugt wird, empfiehlt es sich, die Funktion „Automatische Filterabreinigung“ abzuschalten.

Bei Erreichen des maximalen Flüssigkeitsstands schaltet das Gerät automatisch ab.

Bei nicht leitenden Flüssigkeiten (zum Beispiel Bohremulsion, Öle und Fette) wird das Gerät bei vollem Behälter nicht abgeschaltet. Der Füllstand muss ständig überprüft und der Behälter rechtzeitig entleert werden.

Nach Beendigung des Nasssaugens: Flachfilter mit der Filterabreinigung abreinigen. Elektroden mit einer Bürste reinigen. Behälter mit einem feuchten Tuch reinigen und trocknen.

## Clipverbindung



Der Saugschlauch ist mit einem Clip-System ausgestattet. Alle Zubehörteile mit Nennweite 35 mm können angeschlossen werden.

## Bedienung

Drehschalter

<b>0</b>	Gerät AUS
<b>1</b>	Gerät EIN Automatische Filterabreinigung: AUS
<b>2</b> AUTO MAX	Gerät EIN Automatische Filterab- reinigung: maximales Intervall
<b>3</b> AUTO MIN	Gerät EIN Automatische Filterab- reinigung: minimales Intervall

### Gerät einschalten

Netzstecker einstecken.

Drehschalter auf gewünschtes Programm stellen.

### Saugleistung einstellen

Saugleistung (min-max) am Drehregler einstellen.

## Arbeiten mit Elektrowerkzeugen

Nur bei Geräten mit eingebauter Steckdose:



### GEFAHR

Verletzungs- und Beschädigungsgefahr! Die Steckdose ist nur zum direkten Anschluss von Elektrowerkzeugen an den Sauger bestimmt. Jeder andere Gebrauch der Steckdose ist nicht zulässig.

Netzstecker des Elektrowerkzeugs am Sauger einstecken. Sauger befindet sich im Standby-Modus.

Gerät am Drehschalter einschalten.



### HINWEIS

Der Sauger wird automatisch mit dem Elektrowerkzeug ein- und ausgeschaltet.



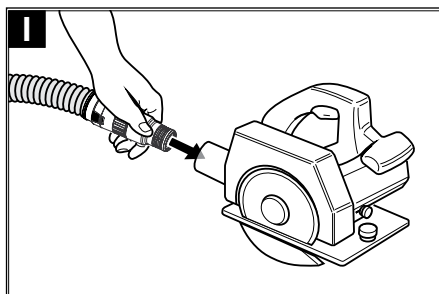
### HINWEIS

Der Sauger hat eine Anlaufverzögerung bis zu 0,5 Sekunden und eine Nachlaufzeit von bis zu 15 Sekunden.



### HINWEIS

Leistungsanschlusswert der Elektrowerkzeuge, siehe Technische Daten.



Krümmen am Saugschlauch entfernen.

Werkzeugadapter an Saugschlauch montieren.

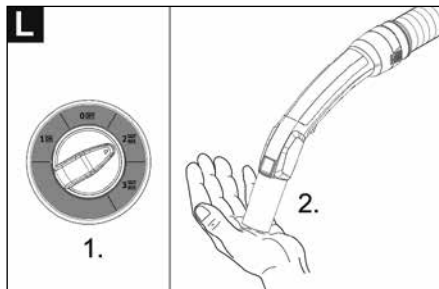
Werkzeugadapter an Elektrowerkzeug anschließen.

### Automatische Filterabreinigung

Das Gerät verfügt über eine spezielle Filterabreinigung, besonders wirksam bei feinem Staub. Dabei wird der Flachfilter alle 15 Sekunden (AUTO MAX) bzw. alle 60 Sekunden (AUTO MIN) durch einen Luftstoß

automatisch gereinigt (pulsierendes Geräusch).

Drehesalter auf gewünschtes Programm stellen (AUTO MIN-AUTO MAX).



Powerabreinigung (bei besonders starker Verschmutzung des Flachfilterfilters): Drehesalter auf Programm 2 stellen, Saugrohr bzw. Krümmer mit der Hand verschließen und automatische Filterabreinigung abwarten (alle 15 Sekunden).

### Gerät ausschalten

Gerät am Drehesalter ausschalten.

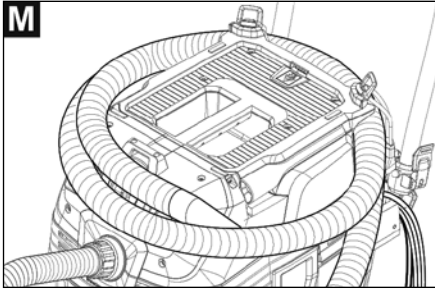
Netzstecker ziehen.

### Nach jedem Betrieb

Behälter entleeren.

Gerät innen und außen durch Absaugen und Abwischen mit einem feuchten Tuch reinigen.

## Gerät aufbewahren



Saugschlauch und Netzkabel entsprechend Abbildung aufbewahren.

Gerät in einem trockenen Raum abstellen und vor unbefugter Benutzung sichern.

## Transport



### VORSICHT

Verletzungs- und Beschädigungsgefahr! Gewicht des Gerätes beim Transport beachten.

Saugrohr mit Bodendüse aus der Halterung nehmen. Gerät zum Tragen am Tragegriff und am Saugrohr fassen, nicht am Schubbügel.

Beim Transport in Fahrzeugen Gerät nach den jeweils gültigen Richtlinien gegen Rutschen und Kippen sichern.

## Lagerung



### VORSICHT

Verletzungs- und Beschädigungsgefahr! Gewicht des Gerätes bei Lagerung beachten.

Dieses Gerät darf nur in Innenräumen gelagert werden.

## Pflege und Wartung



### GEFAHR

Vor allen Arbeiten am Gerät, Gerät ausschalten und Netzstecker ziehen.

Staubbeseitigende Maschinen sind Sicherheitseinrichtungen zur Verhütung oder Beseitigung von Gefahren im Sinne von BGV A1.

Zur Wartung durch den Benutzer muss das Gerät auseinandergenommen, gereinigt und gewartet werden, soweit es durchführbar ist, ohne dabei eine Gefahr für das Wartungspersonal und andere Personen hervorzurufen. Geeignete Vorsichtsmaßnahmen beinhalten Entgiftung vor dem Auseinandernehmen. Vorsorge treffen für örtlich gefilterte Zwangsentlüftung, wo das Gerät auseinandergenommen

wird, Reinigung der Wartungsfläche und geeigneter Schutz des Personals.

Das Äußere des Gerätes sollte durch Staubsaugverfahren entgiftet und sauber abgewischt werden, oder mit Abdichtmittel behandelt werden, bevor es aus dem gefährlichen Gebiet genommen wird. Alle Geräteteile müssen als verunreinigt angesehen werden, wenn sie aus dem gefährlichen Gebiet genommen werden. Es müssen geeignete Maßnahmen ergriffen werden, um eine Staubverteilung zu vermeiden.

Bei der Durchführung von Wartungs- und Reparaturarbeiten müssen alle verunreinigten Gegenstände, die nicht zufriedenstellend gereinigt werden können, weggeworfen werden. Solche Gegenstände müssen in undurchlässigen Beuteln, in Übereinstimmung mit den gültigen Bestimmungen für die Beseitigung solchen Abfalls, entsorgt werden.



## WARNUNG

Sicherheitseinrichtungen zur Verhütung von Gefahren müssen regelmäßig gewartet werden. Das heißt, mindestens einmal jährlich vom Hersteller oder einer unterwiesenen Person auf ihre sicherheitstechnisch einwandfreie Funktion überprüft werden, z.B. Dichtheit des Gerätes, Beschädigung des Filters, Funktion der Kontrolleinrichtungen.



## ACHTUNG

Beschädigungsgefahr! Keine silikonhaltigen Pflegemittel zum Reinigen verwenden.

Einfache Wartungs- und Pflegearbeiten können Sie selbst durchführen.

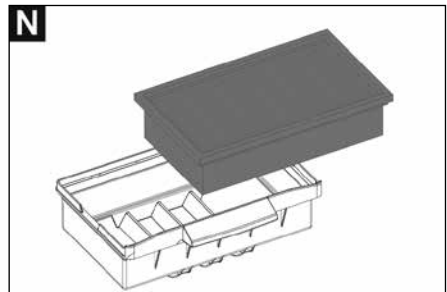
Die Geräteoberfläche und die Behälterinnenseite sollten regelmäßig mit einem feuchten Tuch gereinigt werden.



## GEFAHR

Gefahr durch gesundheitsschädlichen Staub. Bei Wartungsarbeiten (z.B. Filterwechsel) Atemschutzmaske P2 oder höherwertig und Einwegkleidung tragen.

## Flachfaltenfilter wechseln



Filterabdeckung öffnen.

Filterrahmen herausnehmen.

Flachfaltenfilter herausnehmen.

Gebrauchten Flachfaltenfilter gemäß den gesetzlichen Bestimmungen entsorgen.

Angefallenen Schmutz auf der Reinluftseite entfernen.

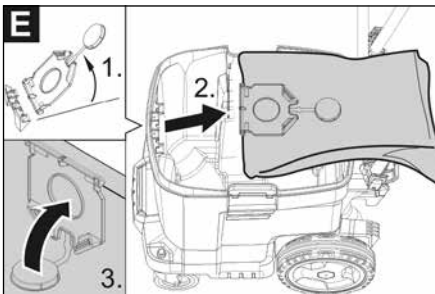
Filterrahmen sowie Auflagefläche des Filterrahmens mit einem feuchten Tuch reinigen.

Neuen Flachfaltenfilter einsetzen. Beim Einsetzen darauf achten, dass der Flachfaltenfilter allseitig bündig anliegt.

Filterrahmen einsetzen.

Filterabdeckung schließen, muss hörbar einrasten.

### Vliesfiltertüte wechseln



Saugkopf entriegeln und abnehmen.

Vliesfiltertüte nach hinten herausziehen.

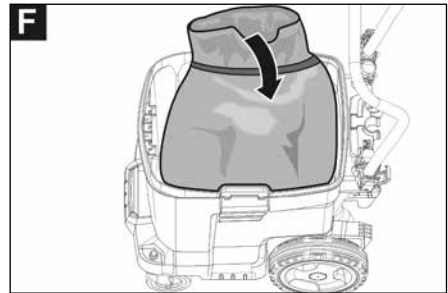
Verschlusslasche einklappen und Vliesfiltertüte dicht verschließen.

Gebrauchte Vliesfiltertüte gemäß den gesetzlichen Bestimmungen entsorgen.

Neue Vliesfiltertüte aufstecken.

Saugkopf aufsetzen und verriegeln.

### Entsorgungsbeutel wechseln



Saugkopf entriegeln und abnehmen.

Entsorgungsbeutel hochstülpen.

Öffnung des Entsorgungsbeutels über den Saugstutzen nach hinten herausziehen.

Entsorgungsbeutel mit Kabelbinder unterhalb der Öffnung dicht verschließen.

Entsorgungsbeutel herausnehmen.

Entsorgungsbeutel gemäß den gesetzlichen Bestimmungen entsorgen.

Neuen Entsorgungsbeutel aufstecken.

Entsorgungsbeutel über Behälter stülpen.

Saugkopf aufsetzen und verriegeln.

### **Elektroden reinigen**

Saugkopf entriegeln und abnehmen.

Elektroden mit einer Bürste reinigen.

Saugkopf aufsetzen und verriegeln.

## **Hilfe bei Störungen**



### **GEFAHR**

Vor allen Arbeiten am Gerät, Gerät ausschalten und Netzstecker ziehen.

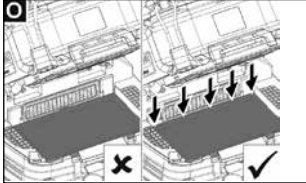


### **HINWEIS**

Tritt eine Störung (z.B. Filterbruch) auf, muss das Gerät sofort abgeschaltet werden. Vor erneuter Inbetriebnahme muss die Störung beseitigt werden.

Saugturbine läuft nicht.	<ul style="list-style-type: none"><li>- Steckdose und Sicherung der Stromversorgung überprüfen.</li><li>- Netzkabel, Netzstecker, Elektroden und Steckdose des Gerätes überprüfen.</li><li>- Gerät einschalten.</li></ul>
Saugturbine schaltet ab.	<ul style="list-style-type: none"><li>- Behälter entleeren.</li></ul>
Saugturbine läuft nach Behälterentleerung nicht wieder an	<ul style="list-style-type: none"><li>- Gerät ausschalten und 5 Sekunden warten, nach 5 Sekunden wieder einschalten.</li><li>- Elektroden mit einer Bürste reinigen.</li></ul>

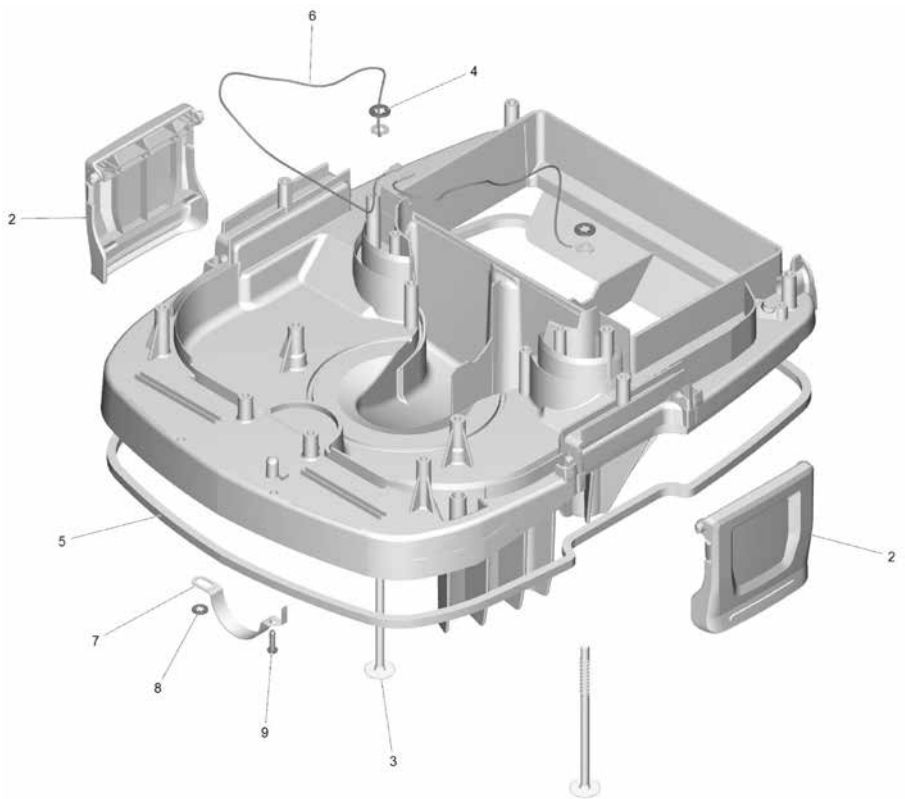


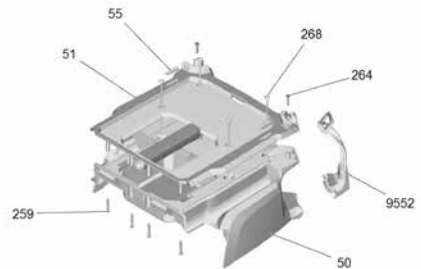
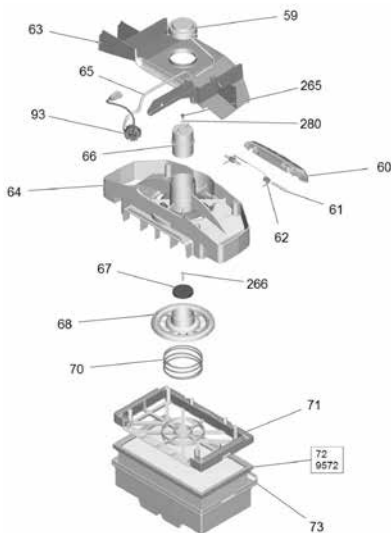
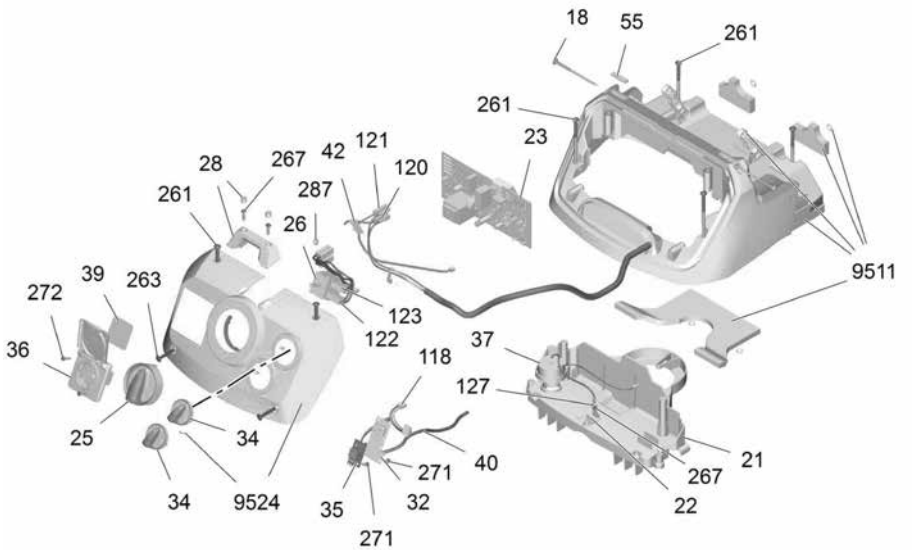
Saugkraft lässt nach	<ul style="list-style-type: none"> <li>- Verstopfungen aus Saugdüse, Saugrohr, Saugschlauch oder Flachfallenfilter entfernen.</li> <li>- Gefüllte Vliesfiltertüte wechseln.</li> <li>- Gefüllten Entsorgungsbeutel wechseln.</li> <li>- Filterabdeckung richtig einrasten.</li> <li>- Flachfallenfilter wechseln</li> <li>- Ablassschlauch auf Dichtheit überprüfen.</li> </ul>
Staubaustritt beim Saugen	 <ul style="list-style-type: none"> <li>- Korrekte Einbaulage des Flachfallenfilters prüfen / korrigieren.</li> <li>- Flachfallenfilter wechseln.</li> </ul>
Abschaltautomatik (Nasssaugen) spricht nicht an	<ul style="list-style-type: none"> <li>- Elektroden mit einer Bürste reinigen.</li> <li>- Füllstand bei elektrisch nicht leitender Flüssigkeit ständig kontrollieren.</li> </ul>
Automatische Filterabreinigung arbeitet nicht	<ul style="list-style-type: none"> <li>- Saugschlauch nicht angeschlossen.</li> </ul>
Automatische Filterabreinigung lässt sich nicht abschalten	<ul style="list-style-type: none"> <li>- Kundendienst benachrichtigen</li> </ul>
Automatische Filterabreinigung lässt sich nicht einschalten	<ul style="list-style-type: none"> <li>- Kundendienst benachrichtigen</li> </ul>

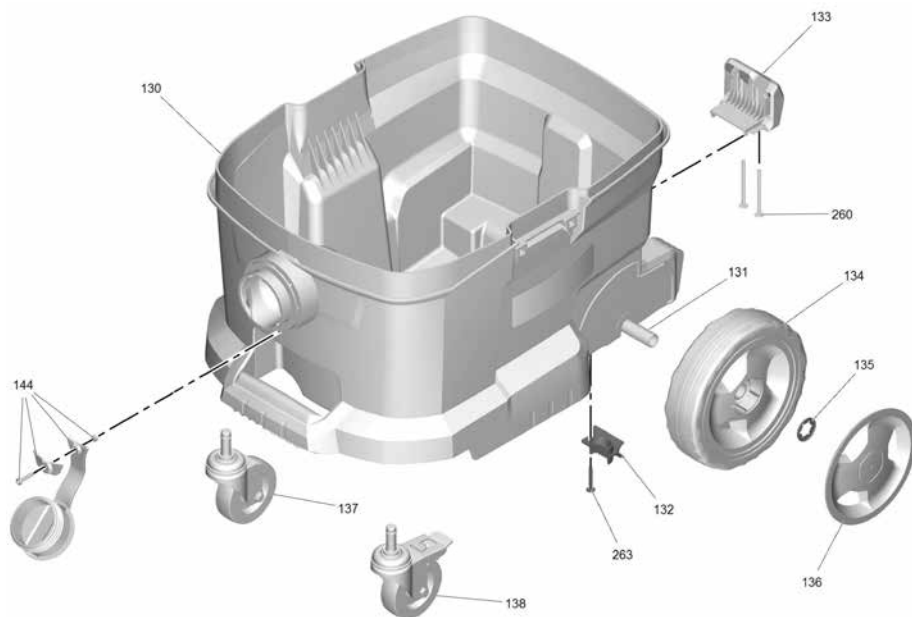
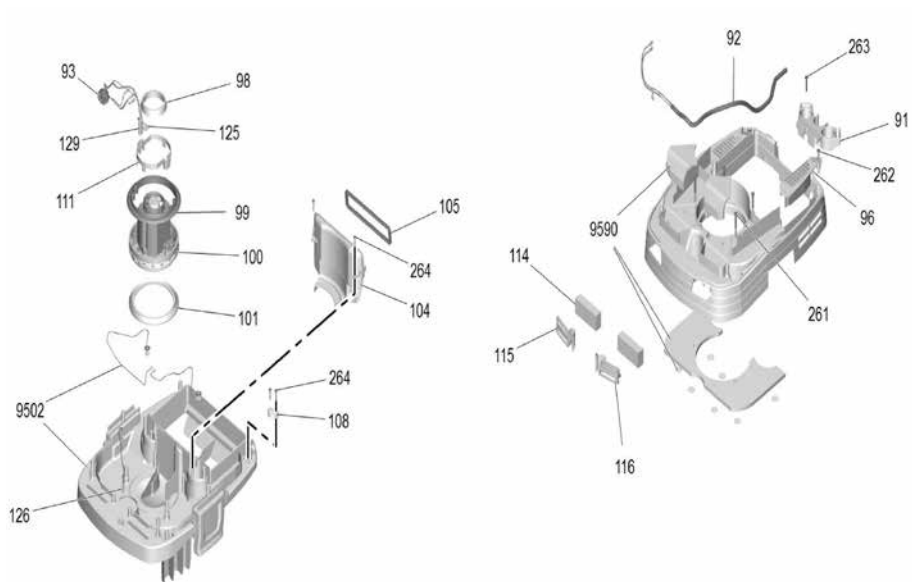
## Kundendienst

Kann die Störung nicht behoben werden, muss das Gerät vom Kundendienst überprüft werden.

## Detailzeichnungen / Ersatzteillisten







<b>Pos.</b>	<b>Art.-Nr.</b>	<b>Bezeichnung</b>	<b>Anz.</b>
2	65 25 22	Set Verschlusslaschen (enthält 2 x Pos. 2)	2
3	*	Sonde	2
4	*	Sicherungsscheibe	2
5	*	Dichtschnur Gehäuse Grundplatte	1
6	*	Kabel Sonde hellblau 0,5 mm <sup>2</sup> x 490 mm	2
7	*	Feder elektrisch leitend	1
8	*	Schnellbefestiger	1
9	*	Schraube 4 x 16 -10.9-R2R (K-In6Rd)	1
17	*	Haube Set	1
18	*	Führungsschraube	2
21	*	Gehäuse Luftführung oben	1
22	*	Flachstecker doppelt	1
23	65 25 09	Elektronik Steuerung VacTec 30 L	1
24	*	Instrumententafel	1
25	65 25 07	Drehgriff	1
26	65 25 06	Drehschalter	1
29	*	Fixierung Koffer	1
34	65 25 08	Drehgriff Drehzahl	1
35	65 25 11	Platine Drehzahlregulierung	1
36	65 25 21	Steckdose	1
42	*	Magnet Sensor Set	1
43	*	Bolzen elektrisch leitend	1
44	*	Saugstutzen elektrisch leitend	1
50	*	Filterdeckel	1
51	*	Filterdeckel Oberteil	1
52	*	Schlauch Haken Set	2
55	*	Antirutschgummi Set	4
59	*	Magnet Abdeckung	1
60	*	Filterdeckel Verschluss	1

Mit \* gekennzeichnete Positionen sind Sonderbestellartikel.

<b>Pos.</b>	<b>Art.-Nr.</b>	<b>Bezeichnung</b>	<b>Anz.</b>
61	*	Bolzen Haken	2
62	*	Feder	1
63	*	Formteil Deckel Filter	1
64	*	Halter Magnet	1
65	*	Kabel Magnet	1
66	*	Magnet klein komplett	1
67	*	Platte Magnet	1
68	*	Ventilteller	1
70	*	Feder weich	1
71	65 25 12	Halter Flachfilter	1
72	65 25 90	Flachfaltenfilter PES	1
73	65 25 13	Rahmen Flachfaltenfilter	1
90	*	Gehäuse Luftführung Set	1
91	*	Halter Zubehör NW 35	1
92	*	Netzanschlusskabel 7,5 m	1
93	*	Ferritring	2
96	*	Deckel Gehäuse Luftführung	1
98	65 25 03	Dichtung Saugturbine oben	1
99	65 25 02	Dichtung Saugturbine mitte	1
100	65 25 01	Gebläsemotor 230 V	1
101	65 25 04	Dichtung unten	1
102	*	Gehäuse Grundplatte Set	1
103	*	Dichtschnur Gehäuse Grundplatte	1
104	*	Luftführung	1
105	*	Dichtung Zuluft	1
108	*	Bügel Kabel	1
120	*	Kabel braun 1,5 mm <sup>2</sup> x 200 mm	1
121	*	Kabel blau 1,5 mm <sup>2</sup> x 20 Omm	1

Pos.	Art.-Nr.	Bezeichnung	Anz.
122	*	Kabel blau 1 mm <sup>2</sup> x 270 mm	2
123	*	Kabel braun 1 mm <sup>2</sup> x 270 mm	2
125	*	Kabel Turbine	2
127	*	Kabel grün / gelb 1,5 mm <sup>2</sup> x 180 mm	1
130	*	Behälter Set	1
131	sh. Pos. 134	Achse	1
132	*	Halter Achse	2
133	*	Halter Bodendüse	1
134	65 25 14	Set Räder inkl. Achse (enthält 2 x Pos.134, 2 x Pos. 136, 2 x Pos 135 und 1 x Pos. 131)	2
135	sh. Pos. 134	Sicherungsscheibe	2
136	sh. Pos. 134	Radkappe gross	2
138	65 25 19	Set Lenkrollen (enthält Pos. 137 und 138)	1
259	*	Schraube 4 x 30 -10.9-R2R (K-In6Rd)	6
260	*	Schraube 5 x 60 -10.9-A2K (K-In6Rd)	2
261	*	Schraube 5 x 80 -10.9-R2R (K-In6Rd)	10
262	*	Schraube 5 x 50 -10.9-R2R (K-In6Rd)	2
263	*	Schraube 5 x 30 -10.9-R2R (K-In6Rd)	5
264	*	Schraube 4 x 22 -ST-10.9-R2R (IN6RD)	6
265	*	Schraube M4 x 8 -St-P2R (In6Rd)	1
266	*	Linsenschraube mit Innensechsrund 4 x 16	1
267	*	Schraube 4 x 16 -10.9-R2R (K-In6Rd)	4
268	*	Schraube 5 x 130 -10.9-R2R (In6Rd)	4
271	*	Schraube 3,5 x 12-10.9-R2R (IN6RD)	2
272	*	Schraube 3,5 x 16 -10.9-A2E (In6Rd)	2
280	*	Fächerscheibe A4 ,3-1.4 310 DIN 6798	1
281	*	Sicherungsscheibe Ø 4,8 x 19	10
287	*	Sicherungsscheibe	1
288	*	Sicherungsscheibe 5	4

Mit \* gekennzeichnete Positionen sind Sonderbestellartikel.



## Zubehör (ohne Abbildung)

65 13 25	Saugschlauch verpackt NW 35
65 13 35	Muffe verpackt
65 25 34	Saugschlauchanschluss Bajonett für VacTec 30 l
65 25 60	Saugrohr verpackt verchromt NW 35, 550 mm
65 25 70	Bodendüse verpackt NW 35
65 25 80	Filtertüte Vlies 5 Stück verpackt
65 25 81	Beutel PE 5 Stück
65 25 85	Saugschlauch verpackt NW 35, elektrisch leitend
65 25 90	Flachfilter



## Gewährleistung

Für unsere Geräte gelten die gesetzlichen Gewährleistungsfristen von 12 Monaten ab Kaufdatum / Rechnungsdatum des gewerblichen Endkunden.

### Geltendmachung

Bei Vorliegen eines Gewährleistungsfalles bitten wir, dass das komplette Gerät zusammen mit der Rechnung frei an unser Logistik Center in Berka oder an eine von uns autorisierte Service-Station eingeschickt wird. Zuvor bitten wir Sie, uns unter unserer kostenlosen STORCH Service-Hotline 08 00. 7 86 72 47 zu kontaktieren.

### Gewährleistungsanspruch

Ansprüche bestehen ausschließlich an Werkstoff- oder Fertigungsfehler sowie ausschließlich bei bestimmungsgemäßer Verwendung des Geräts. Verschleißteile fallen nicht unter die Gewährleistungsansprüche. Sämtliche Ansprüche erlöschen durch den Einbau von Teilen fremder Herkunft, bei unsachgemäßer Handhabung und Lagerung sowie bei offensichtlicher Nichtbeachtung der Betriebsanleitung.

### Durchführung von Reparaturen

Sämtliche Reparaturen dürfen ausschließlich durch unser Werk oder von STORCH autorisierten Service-Stationen durchgeführt werden.

## Entsorgung

Hersteller-Informationen gemäß § 18 Abs. 4 ElektroG: Das Elektro- und Elektronikgerätegesetz (ElektroG) enthält eine Vielzahl von Anforderungen an den Umgang mit Elektro- und Elektronikgeräten. Die wichtigsten sind hier zusammengestellt.

### 1. Getrennte Erfassung von Altgeräten

Elektro- und Elektronikgeräte, die zu Abfall geworden sind, werden als Altgeräte bezeichnet. Besitzer von Altgeräten haben diese einer vom unsortierten Siedlungsabfall getrennten Erfassung zuzuführen. Altgeräte gehören insbesondere nicht in den Hausmüll, sondern in spezielle Sammel- und Rückgabesysteme.

### 2. Möglichkeiten der Rückgabe von Altgeräten

Besitzer von Altgeräten aus privaten Haushalten können diese bei den Sammelstellen der öffentlich-rechtlichen Entsorgungsträger oder bei den von Herstellern oder Vertriebern im Sinne des ElektroG eingerichteten Rücknahmestellen unentgeltlich abgeben. Rücknahmepflichtig sind Geschäfte mit einer Verkaufsfläche von mindestens 400 m<sup>2</sup> für Elektro- und Elektronikgeräte sowie diejenigen Lebensmittelgeschäfte mit einer Gesamtverkaufsfläche von mindestens 800 m<sup>2</sup>, die mehrmals pro Jahr oder dauerhaft Elektro- und Elektronikgeräte anbieten und auf dem Markt bereitstellen. Dies gilt auch

bei Vertrieb unter Verwendung von Fernkommunikationsmitteln, wenn die Lager- und Versandflächen für Elektro- und Elektronikgeräte mindestens 400 m<sup>2</sup> betragen oder die gesamten Lager- und Versandflächen mindestens 800 m<sup>2</sup> betragen. Verreiber haben die Rücknahme grundsätzlich durch geeignete Rückgabemöglichkeiten in zumutbarer Entfernung zum jeweiligen Endnutzer zu gewährleisten. Die Möglichkeit der unentgeltlichen Rückgabe eines Altgerätes besteht bei rücknahmepflichtigen Verreibern unter anderem dann, wenn ein neues gleichartiges Gerät, das im Wesentlichen die gleichen Funktionen erfüllt, an einen Endnutzer abgegeben wird.

Wenn ein neues Gerät an einen privaten Haushalt ausgeliefert wird, kann das gleichartige Altgerät auch dort zur unentgeltlichen Abholung übergeben werden; dies gilt bei einem Vertrieb unter Verwendung von Fernkommunikationsmitteln für Geräte der Kategorien 1, 2 oder 4 gemäß § 2 Abs. 1 ElektroG, nämlich „Wärmeüberträger“, „Bildschirmgeräte“ oder „Großgeräte“ (letztere mit mindestens einer äußeren Abmessung über 50 Zentimeter). Zu einer entsprechenden Rückgabe-Absicht werden Endnutzer beim Abschluss eines Kaufvertrages befragt. Außerdem besteht die Möglichkeit der unentgeltlichen Rückgabe bei Sammelstellen der Verreiber unabhängig vom Kauf eines neuen Gerätes für solche Altgeräte, die in keiner äußeren Abmessung größer als 25 Zentimeter sind, und zwar beschränkt auf drei Altgeräte pro Geräteart.

### **3. Bedeutung des Symbols „durchgestrichene Mülltonne“**



Das auf Elektro- und Elektronikgeräten regelmäßig abgebildete Symbol einer durchgestrichenen Mülltonne weist darauf hin, dass das jeweilige Gerät am Ende seiner Lebensdauer getrennt vom unsortierten Siedlungsabfall zu erfassen ist.

## EG-Konformitätserklärung

Name / Anschrift des Ausstellers:

STORCH Malerwerkzeuge & Profigeräte GmbH  
Platz der Republik 6 . D - 42107 Wuppertal

### Hiermit erklären wir,

dass das nachstehend genannte Gerät aufgrund dessen Konzipierung und Bauart sowie in der von uns in Verkehr gebrachten Ausführung den einschlägigen, grundlegenden Sicherheits- und Gesundheitsanforderungen der EG-Richtlinien entspricht. Bei einer nicht mit uns abgestimmten Änderung des Gerätes verliert diese Erklärung ihre Gültigkeit.

Bezeichnung des Gerätes:	VacTec 30 L
Geräte-Typ:	Nass- und Trockensauger
Artikel-Nummer:	65 25 00

### Angewandte Richtlinien

Maschinen-Richtlinie:	2006 / 42 / EG (+ 2009 / 127 / EG)
EG-Richtlinie Elektromagnetische Verträglichkeit:	2014 / 30 / EU
RoHS-Richtlinie:	2011 / 65 / EU

### Angewandte harmonisierte Normen

EN IEC 63000:2018	EN 55014-1:2017	EN 55014-2:2015
EN 60335-1:2012	EN 60335-2-69:2012	EN 61000-3-2:2014
EN 61000-3-3:2013	EN 62233:2008	

### Bevollmächtigter für die Zusammenstellung der technischen Unterlagen:

STORCH Malerwerkzeuge & Profigeräte GmbH  
Platz der Republik 6  
42107 Wuppertal



Jörg Heinemann  
- Geschäftsführer -

Wuppertal, 07-2019

# STORCH serviceafdeling

**Telefoon:** +49 202 49 20 112

**Fax:** +49 202 49 20 111

**www.storch.de**

<b>Inhoudsopgave</b>	<b>Pagina</b>
Technische gegevens	29
Levering	29
Apparaat-elementen	30 - 31
Veiligheidsinstructies	32 - 34
Inbedrijfstelling	34 - 37
Bediening	37 - 39
Transport / opslag	400
Zorg en onderhoud	40 - 43
Hulp bij storingen	43 - 44
Detailtekening / <b>Lijst met vervangende onderdelen</b>	45 - 50
Toebehoren	51
Garantie	52
EG-conformiteitverklaring	53



## **Voorspelbaar verkeerd gebruik - NIET TOEGELATEN -**

- Oneigenlijk gebruik
- Gebruik van ongeschikte luchtfilters of filterzakken
- Veranderingen aan het apparaat
- Gebruik van reserveonderdelen die niet zijn goedgekeurd door STORCH
- Aanzuigen van brandbare vloeistoffen
- Gebruik in explosieveilige omgevingen

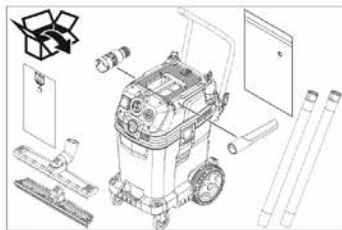
## Technische gegevens

Netspanning	V	220 - 240
Frequentie	Hz	1 ~ 50 - 60
Max. vermogen	W	1.380
Nominaal vermogen	W	1.200
Inhoud reservoir	l	31
Vulhoeveelheid vloeistof	l	17
Luchthoeveelheid (max.)	m <sup>3</sup> /h	140
Onderdruk (max.)	kPa (mbar)	23,0 (230)
Vermogensaansluitwaarde van het elektrische gereedschap	W	EU: 100 - 2.200
Vlak van vlakvouwfilter	m <sup>2</sup>	0,6
Beveiligingsklasse	--	IPX4
Beschermingsklasse	--	I
Diameter van de zuigslang	mm	35
Lengte van de zuigslang	m	4,0
Lengte x breedte x hoogte	mm	560 x 370 x 580
Typisch bedrijfsgewicht	kg	13,5
Bepaalde waarden conform EN 60335-2-69		
Geluidsdrukniveau L <sub>pA</sub>	dB (A)	69
Onzekerheid K <sub>pA</sub>	dB (A)	2
Hand-arm vibratiewaarde	m/s <sup>2</sup>	< 2,5
Onzekerheid K	m/s <sup>2</sup>	0,2
Stroomkabel		H07RN - F 3 x 1,5 mm <sup>2</sup>

**Informatie onder voorbehoud! Technische wijzigingen en fouten voorbehouden!**

### Leveringsinhoud VacTec 30 M

Zuiger, 4 m zuigslang elektrisch geleidend, 2 x zuigbuis, elleboog elektrisch geleidend, vloermondstuk, rubberen lippen voor vloermondstuk, kiermondstuk, gereedschapshuls, vlies-filterzak.



## Verantwoordelijkheid van de gebruiker

### AANWIJZING



#### De gebruiker moet garanderen dat:

- het apparaat uitsluitend conform de richtlijnen wordt gebruikt.
- het apparaat moet worden onderhouden volgens de specificaties in deze gebruiksaanwijzing.
- het apparaat alleen mag worden gebruikt in overeenstemming met de lokale richtlijnen en arbeidsomstandighedenregeling.
- alle voorzorgsmaatregelen zijn genomen om mogelijke gevaren door het apparaat te voorkomen.
- alle voorzorgsmaatregelen worden genomen voor eerste hulp en brandbestrijding.

## Bediener

### AANWIJZING

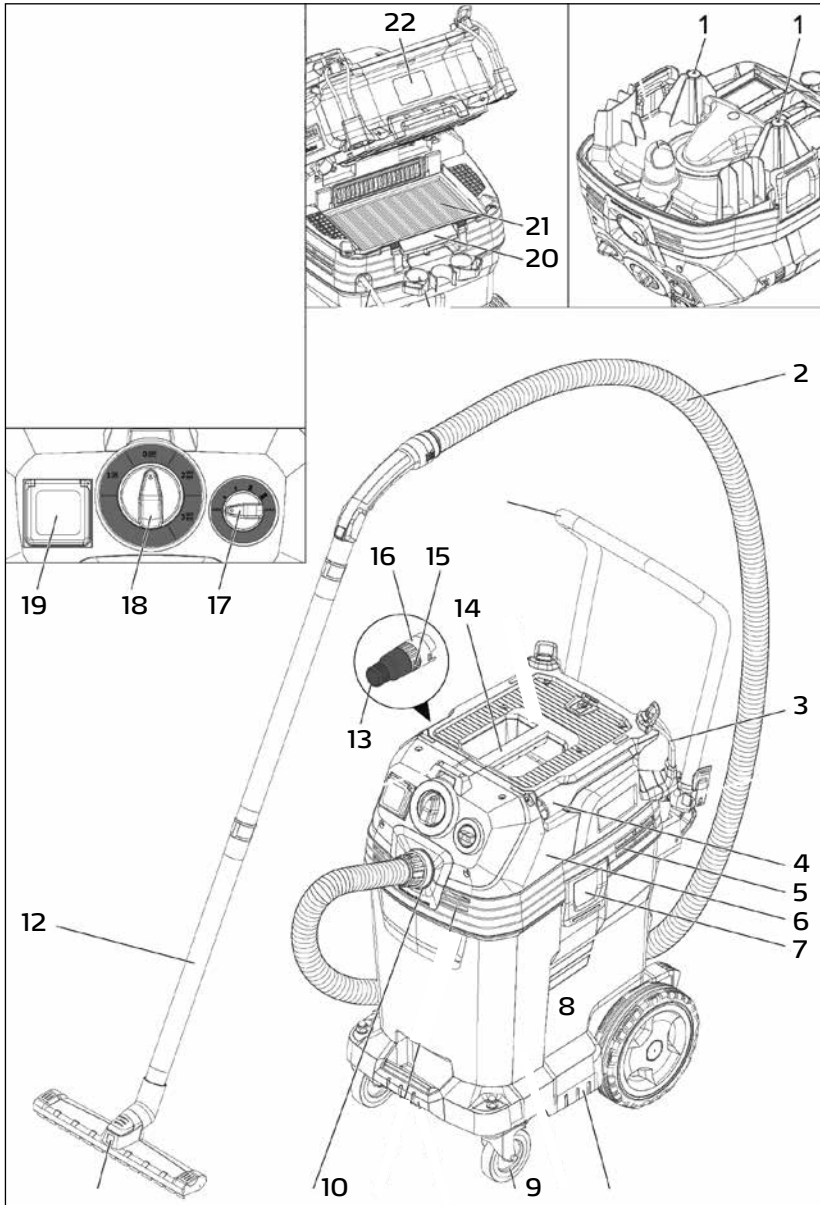


- De bediener moet voor het eerste gebruik van het apparaat de handleiding hebben gelezen en begrepen.
- Alleen bevoegde en opgeleide bedieners mogen toegang hebben tot het apparaat om het te bedienen.
- De gebruiksaanwijzing moet te allen tijde voor de bediener beschikbaar zijn.
- De bediener mag niet onder invloed zijn van alcohol, drugs of medicijnen.
- Kinderen, gehandicapten en zwangere vrouwen mogen het toestel niet gebruiken.

## Apparaat-elementen

1	Elektroden
2	Zuigslang
3	Slanghaak
4	Spleetmondstuk
5	Luchtuitlaat, werklucht
6	Zuigkop
7	Vergrendeling van de zuigkop
8	Vuilreservoir
9	Zwenkwiel
10	Zuigsteun
11	Vloermondstuk

12	Zuigbuis
13	Rubberen hoes, schroefbaar
14	Draaggreep
15	Zuigkracht-regelaar (traploos)
16	Gereedschap-adapter
17	Draaiknop voor zuigkracht (min-max)
18	Draaischakelaar
19	Stopcontact
20	Filterlijst
21	Platte vouwfilter (PES)
22	Typeplaatje



## Veiligheidsrichtlijnen

Lees voordat u dit apparaat voor de eerste keer gebruikt deze originele gebruiksaanwijzing door, handdel ernaar en bewaar hem voor later gebruik of voor volgende eigenaars.

Het niet in acht nemen van de gebruiksaanwijzing en de veiligheidsinstructies kan resulteren in schade

aan de apparatuur en gevaren voor de bediener en anderen.

In geval van transportschade onmiddellijk de dealer informeren.

Controleer bij het uitpakken de inhoud van de verpakking op ontbrekend toebehoren of schade.

## Gevarenniveaus



### GEVAAR

Verwijzing naar een onmiddellijk dreigend gevaar dat tot ernstige en zelfs dodelijke lichaamsverwondingen leidt.



### VOORZICHTIG

Verwijzing naar een mogelijke gevaarlijke situatie die tot lichte verwondingen kan leiden.



### WAARSCHUWING

Verwijzing naar een mogelijke gevaarlijke situatie die tot ernstige en zelfs dodelijke lichaamsverwondingen kan leiden.



### LET OP

Verwijzing naar een mogelijke gevaarlijke situatie die tot materiele schade kan leiden.

## Reglementair gebruik

Deze zuiger is voor het natte en droge reinigen van vloer- en muuroppervlakken bestemd.

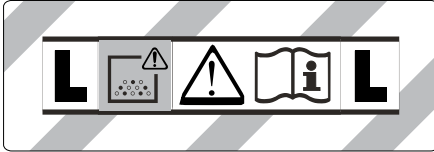
Het apparaat is geschikt voor het opzuigen van droge, brandbare, schadelijke stoffen op machines en apparaten met stofklasse L conform EN 60 335-2-69.

Beperking: Er mogen geen kankerverwekkende stoffen opgezogen worden.

Dit apparaat is geschikt voor industrieel gebruik, zoals bijvoorbeeld in hotels, scholen, ziekenhuizen, fabrieken, winkels, kantoorgebouwen en verhuurkantoren.



## Symbolen op het toestel



### WAARSCHUWING

Dit apparaat bevat stoffen die gevaarlijk zijn voor de gezondheid. Alleen deskundige personen die een geschikte persoonlijke veiligheidsuitrusting dragen mogen het apparaat

onderhouden en leegmaken, daarbij inbegrepen het verwijderen van de stofzak. Schakel het apparaat niet in voordat het volledige filtersysteem geïnstalleerd.

## Veiligheidsinstructies



### GEVAAR

Indien de retourlucht in de ruimte teruggeblazen wordt, moet een voldoende ventilatiegraad L in de ruimte voorhanden zijn. Om de vereiste grenswaarden na te leven, mag de teruggevoerde volumestroom maximaal 50 % van de volumestroom verse lucht (ruimtevolume VR x luchtverversingspercentage LW) bedragen. Zonder bijzondere ventilatiemaatregelen geldt het volgende:  $LW=1h-1$ .

Gebruik van het apparaat en de substanties waarvoor het moet worden gebruikt, incl. de veilige werkwijze bij de afvoer van het opgezogen materiaal alleen door geschoold personeel.

Dit apparaat bevat stof dat schadelijk is voor de gezondheid. Legings- en onderhoudswerkzaamheden, inclusief het verwijderen van de stofverzamelcontainer, mogen alleen worden uitgevoerd door vaklui die de nodige beschermingskleding dragen.

Apparaat niet zonder het volledige filtersysteem gebruiken.

De toe te passen veiligheidsbepalingen betreffende de te behandelen materialen moeten in acht genomen worden.

Voor een veilige stand van het apparaat de parkeerrem aan het zwenkwiel gebruiken. Als het apparaat niet op de rem wordt gezet, kan het ongecontroleerd gaan bewegen.

## Inbedrijfstelling



### WAARSCHUWING

Bij het zuigen mag de vlakvouwfilter nooit verwijderd worden.



### WAARSCHUWING

Nooit zonder filterelement zuigen aangezien anders de zuigmotor beschadigd wordt en door het verhoogde emissie van fijn stof een gezondheidsrisico ontstaat!

## Droogzuigen

Het apparaat is met een vliesfilterzak met afsluitdop uitgerust



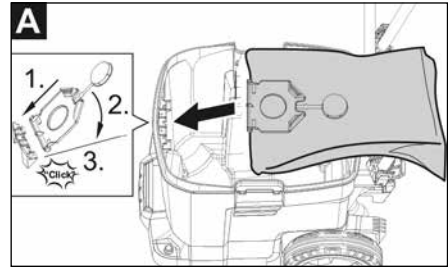
### AANWIJZING

Met dit apparaat kunnen alle soorten stof tot stofklasse L worden opgezogen. Het gebruik van een verzamelstofzak (bestelnr. zie filtersystemen) is bij de wet verplicht.

**Tip:** Het apparaat is als industriestofzuiger voor het opzuigen en als ontstoffer voor verplaatsbaar gebruik voor het wegzuigen van droog, niet brandbaar stof met AGWwaarden groter dan / gelijk aan  $0,1 \text{ mg/m}^3$  geschikt.

Bij het opzuigen van fijn stof moet ook een vliesfilterzak of een stofverzamelzak worden gebruikt.

## Filterzak aanbrengen

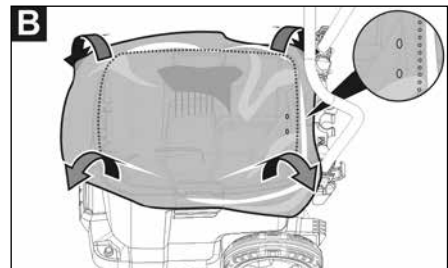


Zuigkop ontgrendelen en wegnemen.

Filterzak erop steken.

Zuigkop eropzetten en vergrendelen.

## Afvalzak aanbrengen



### INSTRUCTIE

De opening van de afvalzak moet volledig over de hiel van de zuigsteun worden getrokken.

Zuigkop ontgrendelen en wegnemen.

Afvalzak aanbrengen.

Stofzak over reservoir stulpen. Let erop dat de markeringslijn binnen het reservoir ligt en beide ontluchtungsopeningen aan de achterwand van het reservoir zijn gepositioneerd.

Zuigkop eropzetten en vergrendelen.

### Omschakeling van nat- naar droogzuigen

Geldt alleen voor vlakke harmonicafilters (cellulose):



### LET OP

Opletten bij wisselen van nat- naar droogzuigen: zuigen van droog stof met nat filterelement verstopt de filter en kan deze onbruikbaar maken.

Vervang de natte filter voor gebruik door een droge.

Filter vervangen, wordt beschreven onder punt „Onderhoud“.

Instructie: Bij continu natzuigen raden wij aan om een vlakke PES-harmonicafilter te gebruiken (zie Filtersystemen).

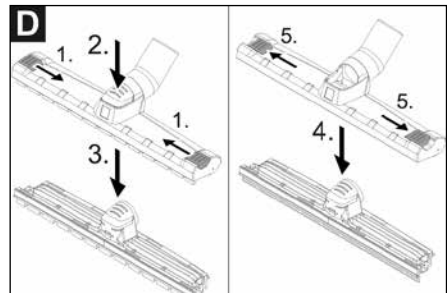
### Natzuigen



### GEVAAR

Bij net natzuigen mogen geen stoffen opgezogen worden die schadelijk zijn voor de gezondheid.

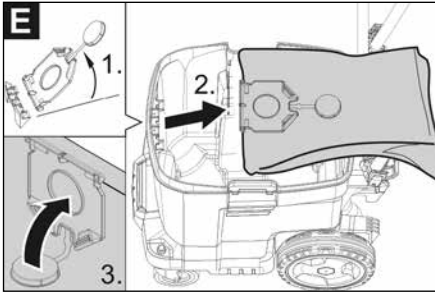
### Inbouw rubber lippen



Borstelstrook demonteren.

Rubber strippen inbouwen.

## Filterzak verwijderen



Zuigkop ontgrendelen en wegnemen.

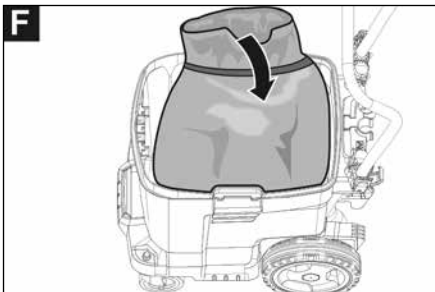
Vliesfilterzak aan de flens omhoog eruit trekken.

Vliesfilterzak met afsluitdop afsluiten.

Gebruikte filterzak wegdoen conform de wettelijke bepalingen.

Zuigkop eropzetten en vergrendelen. Bij het opzuigen van nat vuil moet altijd de filterzak verwijderd worden

## Afvalzak verwijderen



Zuigkop ontgrendelen en wegnemen.

Stofverzamelzak naar boven stulpen.

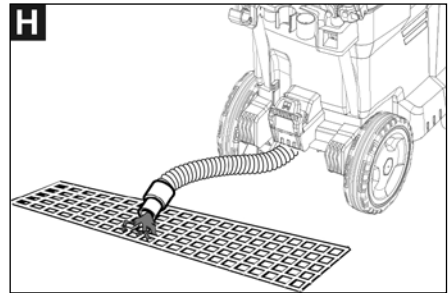
Stofverzamelzak met kabelbinder onder de opening afsluiten.

Afval eruit nemen.

Stofverzamelzak verwijderen conform de wettelijke bepalingen.

Zuigkop eropzetten en vergrendelen. Bij het opzuigen van nat vuil moet altijd de afvalzak verwijderd worden.

## Vuil water afdalen



Afvalwater afdalen via de aftapslang.

## Algemeen

Bij het opzuigen van nat vuil met de stofvoegkop, resp. indien er overwegend water uit een container opgezogen wordt, raden wij u aan om de functie 'Automatische filterreiniging' uit te zetten.

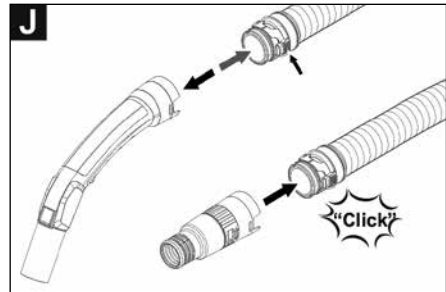
Bij het bereiken van de max. vulstand schakelt het apparaat automatisch uit.

Bij niet geleidende vloeistoffen (b.v. booremulsie, oliën en vetten) wordt het toestel bij een volle container niet

uitschakeld. De vulstand moet voortdurend gecontroleerd worden en de container moet tijdig geleegd worden.

Na het stoppen met natzuigen: Vlakvouwfiter samen met de filterreininging schoonmaken. Elektrodes met een borstel schoonmaken. Reservoir met een vochtige doek schoonmaken en afdrogen.

### Clipverbinding



De zuigslang is van een clip-systeem voorzien. Alle accessoires met nominale diameter 35 mm kunnen aangesloten worden.

## Bediening

Draaischakelaar

<b>0</b>	Apparaat UIT
<b>1</b>	Apparaat AAN Automatische filterreininging: UIT
<b>2</b> AUTO MAX	Apparaat AAN Automatische filterreininging: Minimale interval
<b>3</b> AUTO MIN	Gerät EIN Automatische Filterab- reininging: minimales Intervall

### Apparaat inschakelen

Steek de netstekker in de contactdoos.

Draaischakelaar op gewenst programma zetten.

### Zuigvermogen instellen

Zuigvermogen (min-max) met de draaiknop instellen

## Werken met elektrische werktuigen

Enkel bij apparaten met ingebouwde contactdoos:



### GEVAAR

Gevaar voor letsels en beschadigingen! Het stopcontact is alleen voor de rechtstreekse aansluiting van elektrisch gereedschap aan de zuiger bestemd. Ieder ander gebruik van het stopcontact is niet toegestaan.

Stroomstekker van het elektrische werktuig aan de zuiger insteken. De zuiger bevindt zich in de standbymodus.

Apparaat met de draaischakelaar inschakelen.



### AANWIJZING

De zuiger wordt met het elektrische gereedschap automatisch in- en uitgeschakeld.



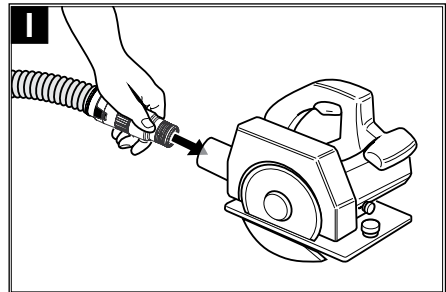
### AANWIJZING

De zuiger heeft een aanloopvertraging van max. 0,5 seconden en een nalooptijd van max. 15 seconden.



### AANWIJZING

Voor vermogensaansluitwaarde van het elektrische gereedschap, zie Technische gegevens.



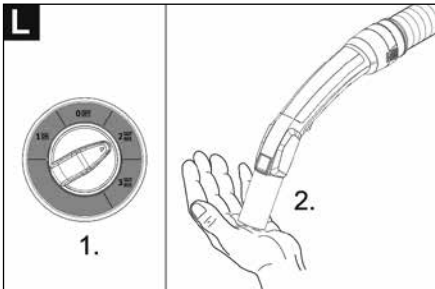
Elleboog aan de zuigslang verwijderen.

Monteer de gereedschapsadapter op de zuigslang.

Sluit de gereedschapsadapter aan op het elektrische gereedschap.

### Automatische filterreiniging

Het apparaat beschikt over een speciale filterreiniging, vooral werkzaam bij fijn stof. Hierbij wordt het vlakke harmonicafilter elke 7,5/15/60 seconden (naargelang de toepassing) door een luchtstroom automatisch gereinigd (pulserend geluid). Draaischakelaar op programma 2 (TACT AUTO) zetten.



**Power-reiniging** (bij bijzonder sterke vervuiling van de vlakke harmonicafilter): Draaischakelaar op programma 2 zetten, zuigbuis of bocht met de hand sluiten en wachten op automatische filterreiniging (elke 15 seconden).

### **Apparaat uitschakelen**

Apparaat met de draaischakelaar uitschakelen.

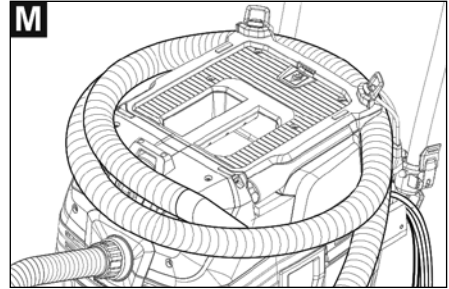
Netstekker uittrekken.

### **Na elk bedrijf**

Reservoir leegmaken.

Apparaat aan de binnen- en buitenkant reinigen door afzuigen en afvegen met een vochtige doek.

### **Apparaat opslaan**



Zuigslang en stroomkabel bewaren in overeenstemming met de afbeelding.

Apparaat in een droge ruimte plaatsen en beveiligen tegen onbevoegd gebruik.

## Vervoer



### VOORZICHTIG

Gevaar voor letsels en beschadigingen! Houd bij het transport rekening met het gewicht van het apparaat.

Zuigbuis met vloerspuitkop uit de houder nemen. Apparaat vasthouden aan de draaggreep en de zuigbuis, niet aan de duwbeugel.

Bij het transport in voertuigen moet het apparaat conform de geldige richtlijnen beveiligd worden tegen verschuiven en kantelen.

## Opslag



### VOORZICHTIG

Gevaar voor letsel en beschadiging! Het gewicht van het apparaat bij opbergen in acht nemen.

Het apparaat mag alleen binnen worden opgeborgen.

## Onderhoud



### GEVAAR

Bij alle werkzaamheden aan het apparaat, het apparaat uitschakelen en de netstekker uittrekken. Stofverwijderende machines zijn veiligheidsinrichtingen voor het voorko-

men of elimineren van gevaren in de zin van BGV A1.

Voor het onderhoud door de gebruiker moet het apparaat uit elkaar genomen, gereinigd en onderhouden worden, voor zover dat uitgevoerd kan worden zonder dat daarbij gevaren ontstaan voor het onderhoudspersoneel en andere personen. Geschikte voorzorgsmaatregelen bevatten het ontgiften vóór de demontage. Voorzorgen nemen voor lokaal gefilterde kunstmatige ventilatie op de plaats waar het apparaat uit elkaar genomen wordt, reiniging van het onderhoudsoppervlak en geschikte bescherming van het personeel.

De buitenkant van het apparaat moet ontgift en schoongeveegd worden of behandeld worden met afdichtingmateriaal vooraleer het uit het gevaarlijke gebied gehaald wordt. Alle onderdelen van het apparaat moeten beschouwd worden als verontreinigd indien ze uit het gevaarlijke gebied gehaald worden. Passende maatregelen moeten genomen worden, om verspreiding van stof te vermijden.

Bij de uitvoering van onderhouds- en herstellingswerkzaamheden moeten alle verontreinigde voorwerpen die niet voldoende gereinigd kunnen worden, weggegooid worden. Zulke voorwerpen moeten in ondoorlaatbare zakken en overeenkomstig de geldende bepalingen betreffende de verwijdering van dat soort afval verwijderd worden.





## WAARSCHUWING

Veiligheidsinrichtingen ter voorkoming van gevaren moeten regelmatig onderhouden worden. Dat betekent tenminste één keer per jaar door de fabrikant of een opgeleide persoon gecontroleerd worden op een veiligheidstechnisch perfecte toestand, bv. dichtheid van het apparaat, beschadiging van de filter, functie van de controle-inrichtingen.



## LET OP

Gevaar voor beschadiging! Geen onderhoudsmiddelen met siliconen gebruiken.

Eenvoudige onderhouds- en controlewerkzaamheden kunt u zelf uitvoeren.

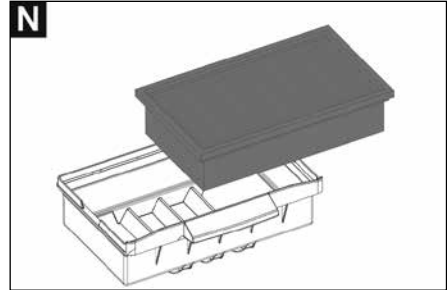
De oppervlakten van het apparaat en de binnenkant van de container dienen regelmatig met een vochtige doek gereinigd te worden.



## GEVAAR

Gevaar door stof dat schadelijk is voor de gezondheid. Bij onderhoudswerkzaamheden (bv. filtervervanging) ademmasker P2 of meer en wegwerpkledij dragen.

## Vlakkvouwfilter vervangen



Filterafdekking openen.

Filterframe verwijderen.

Vlakkvouwfilter eruitnemen.

Gebruikte vlakke harmonicafilter conform de wettelijke bepalingen afvoeren.

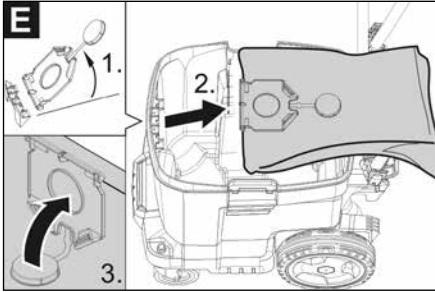
Vuil dat aan de verseluchtkant is gaan zitten, verwijderen.

Nieuwe vlakkvouwfilter plaatsen. Bij het plaatsen erop letten dat de vlakke harmonicafilter aan alle kanten gelijk ligt.

Filterframe plaatsen.

Filterafdekking sluiten, moet hoorbaar in elkaar sluiten.

## Filterzak vervangen



Zuigkop ontgrendelen en wegnemen.

Vliesfilterzak aan de flens omhoog eruit trekken.

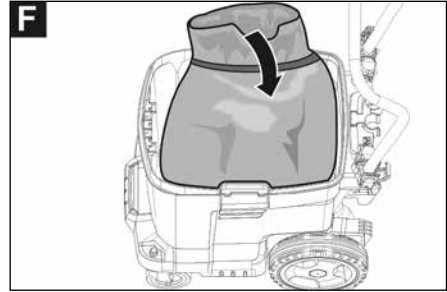
Vliesfilterzak met afsluitdop afsluiten.

Gebruikte filterzak wegdoen conform de wettelijke bepalingen.

Nieuwe filterzak erop steken.

Zuigkop eropzetten en vergrendelen.

## Afvalzak vervangen



Zuigkop ontgrendelen en wegnemen.

Stofverzamelzak naar boven stulpen.

Stofverzamelzak met kabelbinder onder de opening afsluiten.

Afval eruit nemen.

Stofverzamelzak verwijderen conform de wettelijke bepalingen.

Nieuwe afvalzak aanbrengen.

Stofzak over reservoir stulpen. Let erop dat de markeringslijn binnen het reservoir ligt en beide ontluchtingsopeningen aan de achterwand van het reservoir zijn gepositioneerd.

Zuigkop eropzetten en vergrendelen.

### Elektrodes reinigen

Zuigkop ontgrendelen en wegnemen.

Elektrodes met een borstel schoonmaken.

Zuigkop eropzetten en vergrendelen.

### Hulp bij storingen



#### GEVAAR

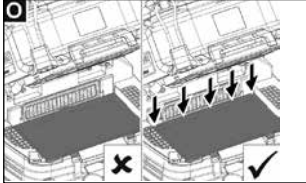
Bij alle werkzaamheden aan het apparaat, het apparaat uitschakelen en de netstekker uittrekken.



#### AANWIJZING

Wanneer er een storing (bijv. filterbreuk) optreedt, moet het apparaat onmiddellijk worden uitgeschakeld. De storing worden verholpen voordat het apparaat opnieuw wordt ingeschakeld.

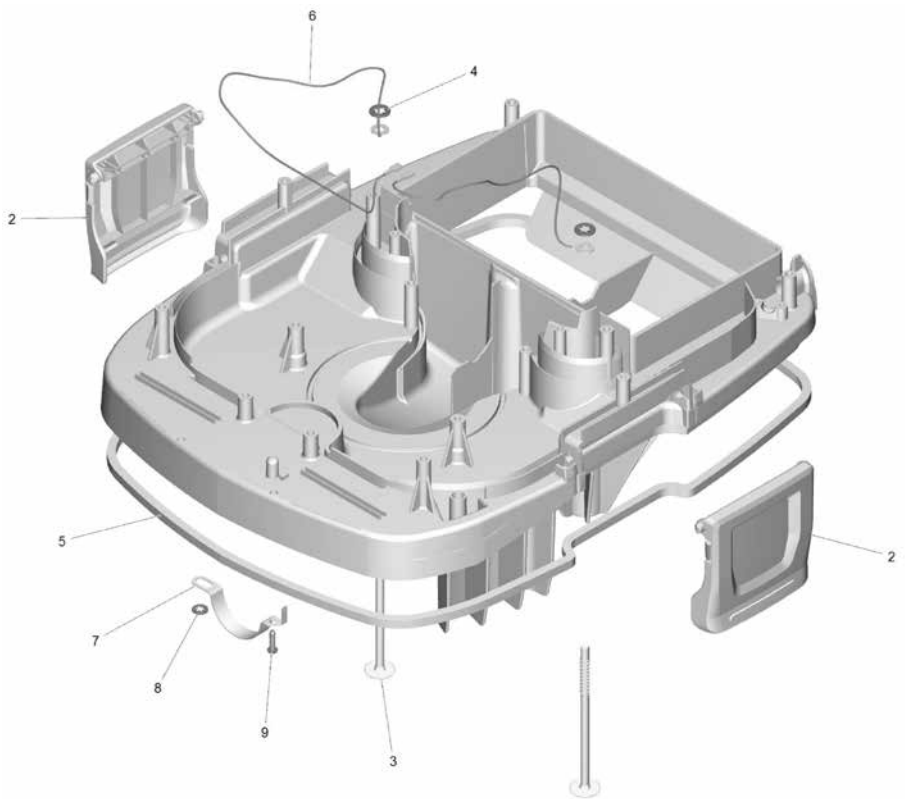
Zuigturbine start niet	<ul style="list-style-type: none"> <li>- Stekker en zekering van de stroomvoorziening controleren.</li> <li>- Stroomkabel, stekker, elektroden en contact doos van het apparaat controleren.</li> <li>- Apparaat inschakelen.</li> </ul>
Zuigturbine schakelt uit	<ul style="list-style-type: none"> <li>- Reservoir leegmaken.</li> </ul>
Zuigturbine start na het legen van de container niet opnieuw	<ul style="list-style-type: none"> <li>- Apparaat uitschakelen en 5 seconden wachten, na 5 seconden weer aanzetten.</li> <li>- Elektrodes en de tussenruimte van de elektrodes met een borstel schoonmaken.</li> </ul>

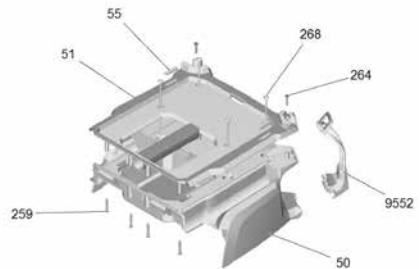
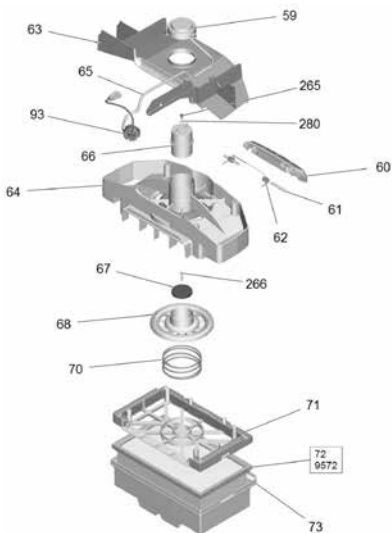
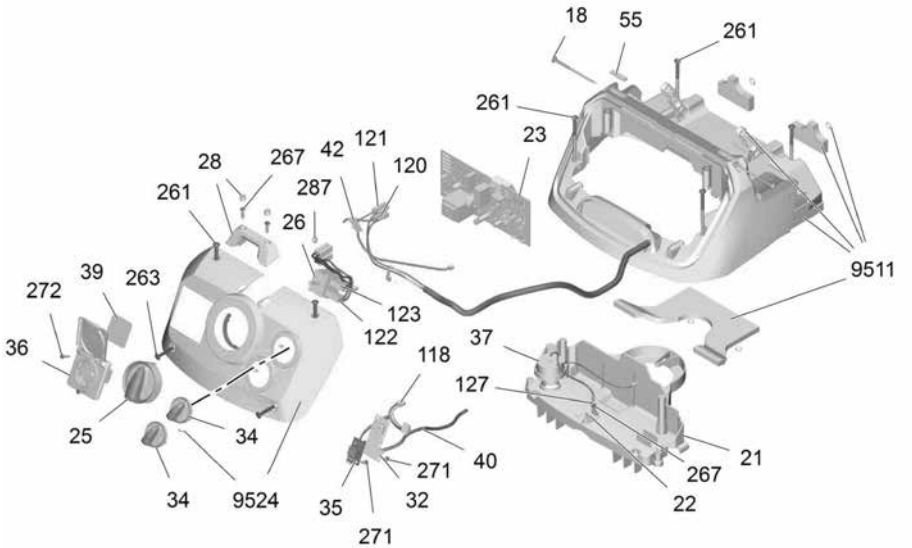
<p>Zuigkracht wordt minder</p>	<ul style="list-style-type: none"> <li>- Verstoppingen uit zuigmondstuk, zuigbuis, zuigslang of vlakvouwfilter weghalen.</li> <li>- Volle filterzak vervangen.</li> <li>- Volle afvalzak vervangen.</li> <li>- Filterafdekking goed vastklikken.</li> <li>- Vlakvouwfilter vervangen.</li> <li>- Aftapslang controleren op dichtheid.</li> </ul>
<p>Er ontsnapt stof bij het zuigen</p>	<div style="display: flex; align-items: center;">  </div> <ul style="list-style-type: none"> <li>- Correcte montagepositie van de vlakvouwfilter controleren / corrigeren.</li> <li>- Vlakvouwfilter vervangen.</li> </ul>
<p>Uitschakelmechanisme (natzuigen) springt niet aan</p>	<ul style="list-style-type: none"> <li>- Elektrodes en de tussenruimte van de elektrodes met een borstel schoonmaken.</li> <li>- Vulstand bij elektrisch niet leidende vloeistof voortdurend controleren.</li> </ul>
<p>Automatische filterreiniging werkt niet</p>	<ul style="list-style-type: none"> <li>- Zuigslang niet aangesloten.</li> </ul>
<p>Automatische filterreiniging kan niet uitgeschakeld worden</p>	<ul style="list-style-type: none"> <li>- Klantendienst contacteren.</li> </ul>
<p>Automatische filterreiniging kan niet ingeschakeld worden</p>	<ul style="list-style-type: none"> <li>- Klantendienst contacteren.</li> </ul>

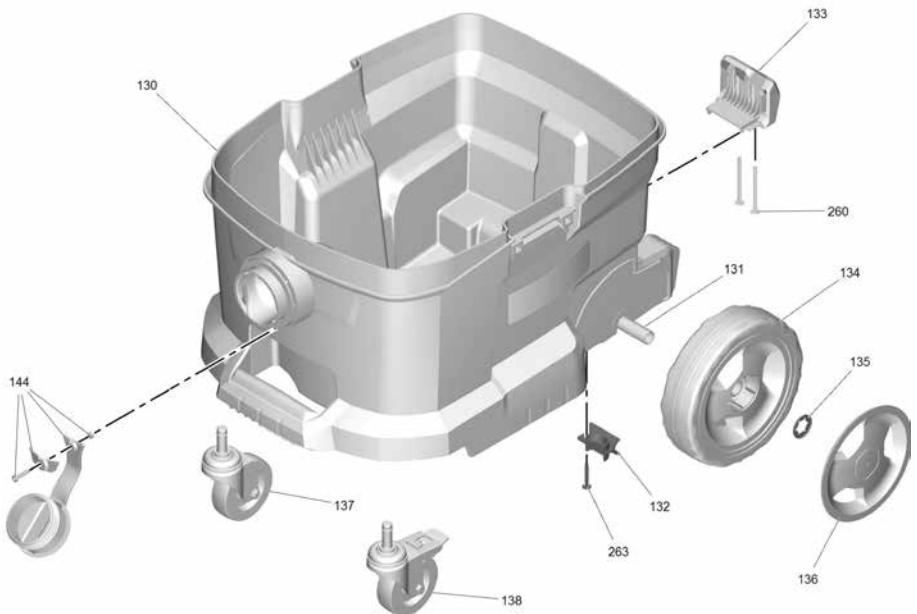
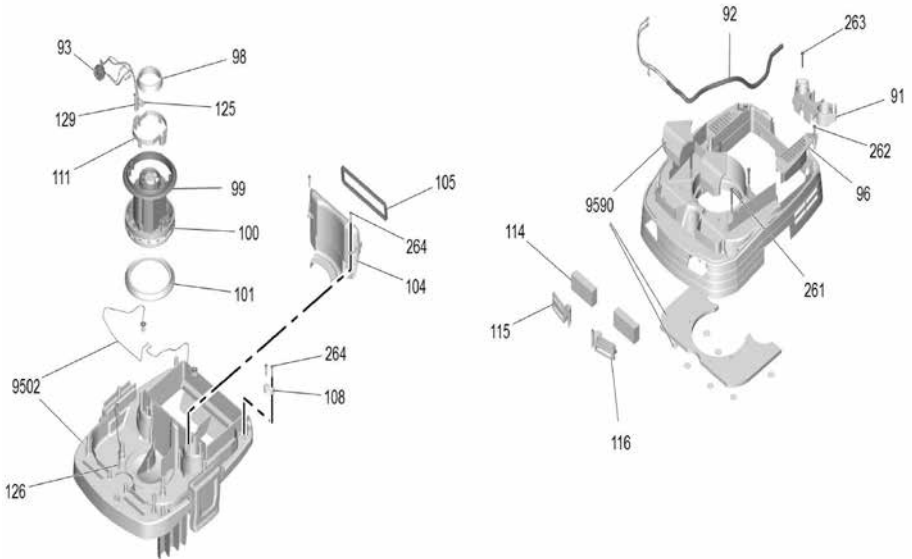
## Klantenservice

Indien de storing niet kan worden opgelost, moet het toestel door de klantendienst gecontroleerd worden.

## Detailtekening / Lijst met vervangende onderdelen







Pos.	Art. nr.	Benaming	Aantal
2	65 25 22	Set sluitlussen (bevat 2 x pos. 2)	2
3	*	Sonde	2
4	*	Zekeringsschijf	2
5	*	Afdichtkabel behuizing basisplaat	1
6	*	Kabel sonde lichtblauw 0,5 mm <sup>2</sup> x 490 mm	2
7	*	Veer elektrisch geleidend	1
8	*	Snelbevestiging	1
9	*	Schroef 4x16 -10.9-R2R (K-In6Rd)	1
17	*	Kap set	1
18	*	Geleidingsschroef	2
21	*	Behuizing luchtgeleiding boven	1
22	*	Platte stekker dubbel	1
23	65 25 09	Elektronische besturing VacTec 30 L	1
24	*	Instrumentenpaneel	1
25	65 25 07	Draaigreep	1
26	65 25 06	Draaischakelaar	1
29	*	Fixering koffer	1
34	65 25 08	Draaigreep toerental	1
35	65 25 11	Platine toerentalinstelling	1
36	65 25 21	Stopcontact	1
42	*	Magneet sensorset	1
43	*	Elektrisch geleidende bout	1
44	*	Elektrisch geleidende zuigflens	1
50	*	Filterdeksels	1
51	*	Filterdeksel bovenste gedeelte	1
52	*	Slang haak set	2
55	*	Antislip-rubber set	4
59	*	Magneet afdekking	1
60	*	Filterdeksel sluiting	1



Pos.	Art. nr.	Benaming	Aantal
61	*	Bout haak	2
62	*	Veer	1
63	*	Vorm deksel filter	1
64	*	Houder magneet	1
65	*	Kabel magneet	1
66	*	Magneet klein compleet	1
67	*	Plaat magneet	1
68	*	Klepschotel	1
70	*	Veer zacht	1
71	65 25 12	Oplegvoet vlakfilter	1
72	65 25 90	Platte vouwfilter PES	1
73	65 25 13	Frame platte vouwfilter	1
90	*	Behuizing luchtgeleiding set	1
91	*	Houder toebehoren NW 35	1
92	*	Netkabel 7,5 m	1
93	*	Ferriering	2
96	*	Deksel behuizing luchtkanaal	1
98	65 25 03	Dichting zuigturbine boven	1
99	65 25 02	Dichting zuigturbine midden	1
100	65 25 01	Ventilatormotor 230 V	1
101	65 25 04	Dichting onder	1
102	*	Behuizing bodemplaat set	1
103	*	Afdichtkabel behuizing basisplaat	1
104	*	Luchtkanaal	1
105	*	Dichting aanvoerlucht	1
108	*	Kabelbeugel	1
120	*	Kabel bruin 1,5 mm <sup>2</sup> x 200 mm	1
121	*	Kabel blauw 1,5 mm <sup>2</sup> x 200 mm	1

Posities gemarkeerd met \* zijn speciale bestelartikelen.

Pos.	Art. nr.	Benaming	Aantal
122	*	Kabel blauw 1 mm <sup>2</sup> x 270 mm	2
123	*	Kabel bruin 1 mm <sup>2</sup> x 270 mm	2
125	*	Kabel turbine	2
127	*	Kabel groen/geel 1,5 mm <sup>2</sup> x 180 mm	1
130	*	Bak-set	1
131	sh. Pos. 134	As	1
132	*	Houder as	2
133	*	Houder vloermondstuk	1
134	65 25 14	Set wielen incl. as (bevat 2 x pos.134, 2 x pos. 136, 2 x pos 135 + 1 x pos. 131)"	2
135	sh. Pos. 134	Zekeringsschijf	2
136	sh. Pos. 134	Wielkap groot	2
138	65 25 19	Set zwenkwielen (bevat pos. 137 + 138)	1
259	*	Schroef 4x30 -10.9-R2R (K-In6Rd)	6
260	*	Schroef 5x60 -10.9-A2K (K-In6Rd)	2
261	*	Schroef 5x80 -10.9-R2R (K-In6Rd)	10
262	*	Schroef 5x50 -10.9-R2R (K-In6Rd)	2
263	*	Schroef 5x30 -10.9-R2R (K-In6Rd)	5
264	*	Schroef 4x22 -ST-10.9-R2R (IN6RD)	6
265	*	Schroef M4x8 -St-P2R (In6Rd)	1
266	*	Lenskopschroef met binnenzeskant rond 4 x 16	1
267	*	Schroef 4x16 -10.9-R2R (K-In6Rd)	4
268	*	Schroef 5x130 -10.9-R2R (In6Rd)	4
271	*	Schroef 3,5x12-10.9-R2R (IN6RD)	2
272	*	Schroef 3,5x16 -10.9-A2E (In6Rd)	2
280	*	Lamellenschijf A4,3-1.4310 DIN 6798	1
281	*	Zekeringsschijf Ø 4,8 x 19	10
287	*	Zekeringsschijf	1
288	*	Zekeringsschijf 5	4

Posities gemarkeerd met \* zijn speciale bestelartikelen.

**Toebehoren (zonder afbeelding)**

65 13 25	Zuigslang verpakt NW 35
65 13 35	Mof verpakt
65 25 34	Zuigslangaansluitingbajonet voor VacTec 30 l
65 25 60	Verchroomde aanzuigbuis NW 35, 550 mm
65 25 70	Vloermondstuk verpakt NW 35
65 25 80	Filterzak fleece 5 stuks verpakt
65 25 81	PE zak 5 stuks
65 25 85	Zuigslang verpakt NW 35, elektrisch geleidend
65 25 90	Platte vouwfilter

## Garantie

### Garantievoorwaarden:

Voor onze apparaten gelden de wettelijke garantieperioden van 12 maanden vanaf aankoopdatum/factuurdatum van de eindklant. Indien wij langere perioden in een garantieverklaring hebben toegezegd, dan worden deze speciaal in de gebruiksaanwijzingen van de desbetreffende apparaten toegelicht.

### Indienen van garantieclaims:

Bij een garantieclaim vragen wij u het gehele apparaat samen met de rekening franco aan ons logistiekcentrum in Berka of naar een door ons geautoriseerd servicestation te verzenden.

Neem eerst contact op met de STORCH Service-Hotline (hiervoor worden kosten in rekening gebracht): +49 (0)202 . 49 20 – 110.

### Garantieclaims

Claims uitsluitend met betrekking tot materiaal- of productiefouten en uitsluitend bij gebruik van het apparaat conform de voorschriften. Voor slijtdelen gelden deze aanspraken niet. Alle claims vervallen bij inbouw van onderdelen van externe herkomst, bij verkeerde hantering en opslag en bij het klaarblijkelijk niet in acht nemen van de gebruiksaanwijzing.

### Reparaties uitvoeren

Reparaties mogen uitsluitend door onze fabriek of door STORCH geautoriseerde servicestations worden uitgevoerd.



### Zorg voor het milieu

Het verpakkingsmateriaal is herbruikbaar. Deponeer het verpakkingsmateriaal niet bij het huishoudelijk afval, maar bied het aan voor hergebruik.



Onbruikbaar geworden apparaten bevatten waardevolle materialen die geschikt zijn voor hergebruik. Lever de apparaten daarom in bij een inzamelpunt voor herbruikbare materialen. Batterijen, olie en dergelijke stoffen mogen niet in het milieu belanden. Verwijder overbodig geworden apparatuur daarom via geschikte inzamelpunten.

## EG-conformiteitsverklaring

Naam/adres van de opsteller:  
STORCH Malerwerkzeuge & Profigeräte GmbH  
Platz der Republik 6 . D - 42107 Wuppertal

### Bij deze verklaren wij

Dat het hieronder vermelde apparaat op basis van zijn ontwerp en type en in de door ons in omloop gebrachte uitvoering aan de toepasselijke elementaire veiligheids- en gezondheidseisen van de EU-richtlijnen voldoet. Bij een niet met ons afgestemde modificatie van het apparaat is deze verklaring niet langer geldig.

Aanduiding van het apparaat:	VacTec 30 L
Apparaattype:	Stofzuiger
Artikelnummer:	65 25 00

### Toegepaste EG-richtlijnen

Machinerichtlijn:	2006 / 42 / EG (+ 2009 / 127 / EG)
EG-richtlijn Elektromagnetische compatibiliteit:	2014 / 30 / EU
RoHS-richtlijn:	2011 / 65 / EU

### Toegepaste geharmoniseerde normen

EN IEC 63000:2018	EN 55014-1:2017	EN 55014-2:2015
EN 60335-1:2012	EN 60335-2-69:2012	EN 61000-3-2:2014
EN 61000-3-3:2013	EN 62233:2008	

### Gevolmachtigde voor samenstelling van de technische documentatie:

STORCH Malerwerkzeuge & Profigeräte GmbH  
Platz der Republik 6  
42107 Wuppertal



Jörg Heinemann  
- Directeur -

Wuppertal, 07-2019

## Service après-vente

**Telefon:** +49 202 49 20 112

**Fax:** +49 202 49 20 111

[www.storch.de](http://www.storch.de)

## Table des matières

## Page

Caractéristiques techniques	55
Etendue des fournitures	55
Éléments de l'appareil	56 - 57
Consignes de sécurité	58 - 60
Mise en service	60 - 63
Utilisation	63 - 65
Transport / Entreposage	66
Entretien et maintenance	66 - 69
Assistance en cas de panne	69 - 70
Dessin détaillé / Nomenclature	71 - 76
Accessoires	77
Garantie	78
Déclaration de conformité CE	79



### **Utilisation abusive prévisible - NON AUTORISÉE -**

- Utilisation non conforme
- Utilisation de filtres à air ou de sacs filtrants inadaptés
- Modifications sur l'appareil
- Utilisation de pièces de rechange non autorisées par STORCH
- Aspiration des liquides combustibles
- Utilisation dans les zones Ex

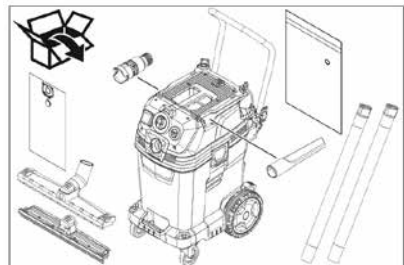
## Caractéristiques techniques

Tension du secteur	V	220 - 240
Fréquence	Hz	1 ~ 50 - 60
Puissance maximale	W	1.380
Puissance nominale	W	1.200
Capacité de la cuve	l	31
Capacité de liquide	l	17
Débit d'air (max.)	m <sup>3</sup> /h	144
Dépression (max.)	kPa (mbar)	23,0 (230)
Branchement des outils électriques	W	EU: 100 - 2.200
Surface du filtre plat à plis	m <sup>2</sup>	0,6
Type de protection	--	IPX4
Classe de protection	--	I
Diamètre du tuyau d'aspiration	mm	35
Longueur du flexible d'aspiration	m	4,0
Longueur x largeur x hauteur	mm	560 x 370 x 580
Poids de fonctionnement typique	kg	13,5
Valeurs définies selon EN 60335-2-69		
Niveau de pression acoustique L <sub>pA</sub>	dB (A)	69
Incertitude K <sub>pA</sub>	dB (A)	2
Valeur de vibrations bras-main	m/s <sup>2</sup>	< 2,5
Incertitude K	m/s <sup>2</sup>	0,2
Câble d'alimentation		H07RN - F 3 x 1,5 mm <sup>2</sup>

**Toutes données sans garantie! Sous réserve de modifications techniques et d'erreurs!**

### Fourniture VacTex 30 M

Aspirateur, flexible d'aspiration de 4 m conducteur électriquement, 2 x tube d'aspiration, coude conducteur électriquement, buse de sol, lèvres en caoutchouc pour la buse de sol, suceur à joints, manchon à outils, sac filtrant en non tissé.



## Responsabilité de l'exploitant

### REMARQUE



#### L'exploitant doit s'assurer que :

- l'appareil n'est utilisé que de manière conforme.
- l'appareil fasse l'objet d'une maintenance conforme aux dispositions du présent mode d'emploi.
- l'appareil n'est exploité que conformément aux directives et réglementations applicables en matière de protection au travail locales.
- toutes les mesures de précaution soient prises pour prévenir les risques inhérents à l'appareil.
- toutes les précaution en matière de prévision des premiers secours et de la lutte anti-incendie soient prises.

## Opérateur

### REMARQUE



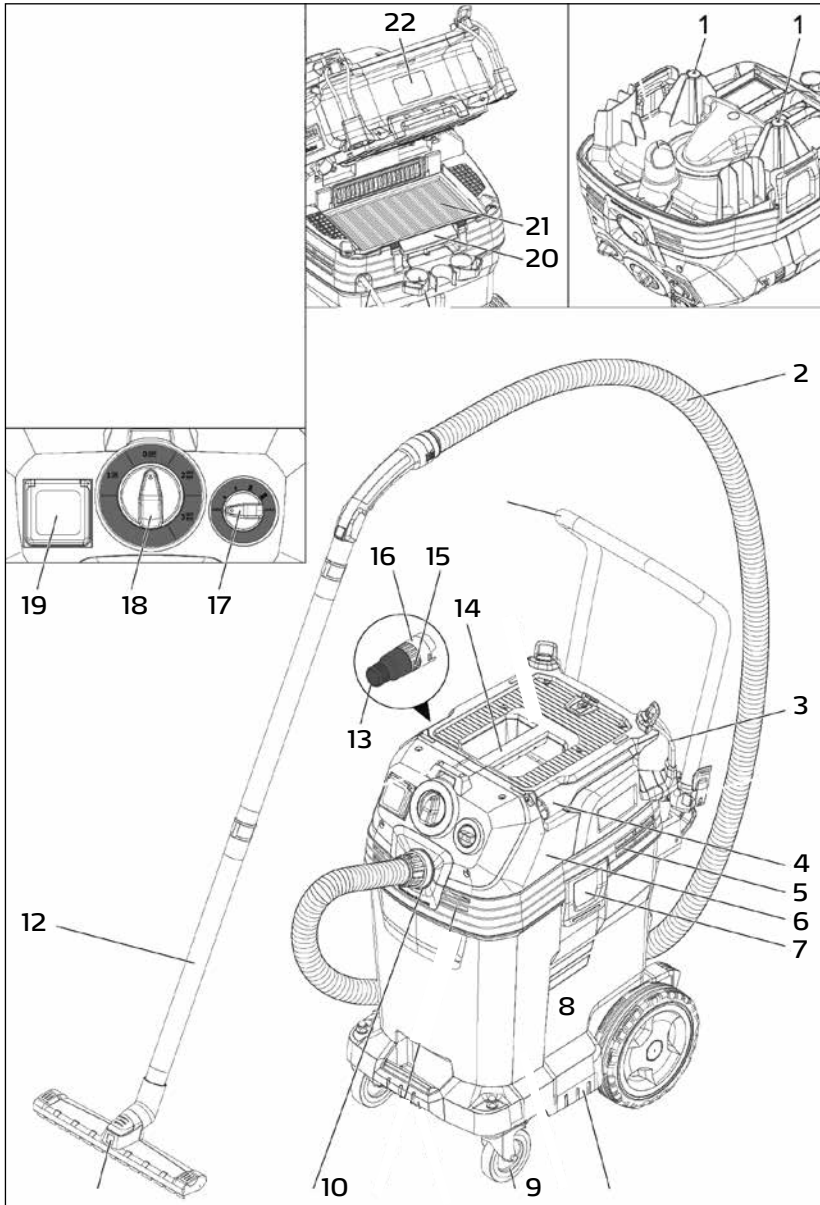
- Avant la première utilisation de l'appareil, l'opérateur doit avoir lu et compris le mode d'emploi.
- L'accès à l'appareil et son utilisation sont réservés aux seuls opérateurs autorisés et formés.
- L'opérateur doit pouvoir accéder à tout moment au mode d'emploi.
- L'opérateur ne doit pas être sous influence d'alcool, de drogues ou de médicaments.
- L'utilisation est interdite aux enfants, ainsi qu'aux personnes aux performances réduites ou enceintes.

## Éléments de l'appareil

1	Électrodes
2	Flexible d'aspiration
3	Crochet de flexible
4	Suceur
5	Sortie d'air, air de service
6	Tête d'aspiration
7	Verrouillage de la tête d'aspiration
8	Réservoir collecteur d'impuretés
9	Galet de roulement
10	Buse d'aspiration
11	Suceur sol

12	Tube d'aspiration
13	Manchon en caouthcou, vissable
14	Poignée de transport
15	Régulateur de force d'aspiration (en continu)
16	Adaptateur d'outil
17	Régleur pour la puissance d'aspiration (min-max)
18	Sélecteur rotatif
19	Prise électrique
20	Cadre du filtre
21	Filtre à plis plat (PES)
22	Plaquette signalétique





## Consignes de sécurité

Avant la première utilisation de votre appareil, lisez les présentes instructions de service, appliquez-les et conservez-les pour une utilisation ultérieure ou pour un prochain propriétaire.

Un non-respect des instructions de service et des consignes de sécurité peut avoir pour conséquence des dommages de l'appareil et des dan-

gers pour l'opérateur et d'autres personnes.

Informez immédiatement le revendeur en cas de dommages de transport.

Lors du déballage, contrôlez le contenu de l'emballage pour des accessoires manquants ou des dommages.

## Niveaux de danger



### DANGER

Signale la présence d'un danger imminent entraînant de graves blessures corporelles et pouvant avoir une issue mortelle.



### PRÉCAUTION

Remarque relative à une situation potentiellement dangereuse pouvant entraîner des blessures légères.



### AVERTISSEMENT

Signale la présence d'une situation éventuellement dangereuse pouvant entraîner de graves blessures corporelles et même avoir une issue mortelle.



### ATTENTION

Remarque relative à une situation éventuellement dangereuse pouvant entraîner des dommages matériels.

## Utilisation conforme

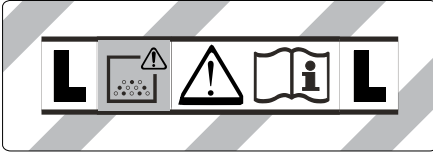
Cet aspirateur est destiné au nettoyage à sec et au nettoyage par voie humide des sol et murs.

L'appareil convient à l'aspiration de poussières sèches, ininflammables, nocives pour la santé sur des machines et appareils ; classe de poussière L selon EN 60 335-2-69. Restricti-

on : il est interdit d'aspirer des substances cancérigènes hormis.

Cet appareil convient à un usage industriel, par exemple dans le cadre d'hôtels, d'écoles, d'hôpitaux, d'usines, de magasins, de bureaux et d'agences de location.

## Symboles sur l'appareil



### AVERTISSEMENT

Cet appareil contient des poussières dangereuses pour la santé. La vidange et l'entretien de l'appareil, y compris l'enlèvement du sachet de poussière, sont des opérations exclusivement réservées à des spécialistes

porteurs d'un équipement de protection personnel. N'enclenchez pas l'appareil tant que le système de filtration n'a pas été installé au complet.

## Consignes de sécurité



### DANGER

Si l'air évacué est renvoyé dans la pièce, le taux de renouvellement d'air L dans la pièce doit être suffisant. Pour respecter les valeurs limites exigées, le débit volumétrique réintroduit doit représenter au maximum 50 % du débit volumétrique d'air frais (Volume espace VR x taux de renouvellement de l'air LW). Le suivant est valable sans mesures particulières de ventilation :  $LW=1h-1$ .

Seul du personnel formé est habilité à opérer l'appareil et les substances pour lesquels il doit être utilisé, y compris le comportement sûr d'élimination du matériau aspiré.

Cet appareil contient des poussières nocives pour la santé. Les opérations de vidange et de maintenance, y compris l'élimination du collecteur de poussières, ne doivent être effectuées que par des spécialistes portant un équipement de protection approprié.

Ne jamais utiliser l'appareil sans le système complet de filtration.

Respecter les dispositions de sécurité applicables qui concernent les matériaux à traiter.

Actionner le frein de stationnement sur la roue directionnelle pour un positionnement sûr de l'appareil. Lorsque le frein de stationnement est ouvert, l'appareil peut se mettre en mouvement de manière incontrôlée.

## Mise en service



### AVERTISSEMENT

Le filtre à plis plats ne doit jamais être retiré durant l'aspiration.



### AVERTISSEMENT

Ne pas aspirer sans élément filtrant, sous peine d'endommager le moteur d'aspiration et de mettre en danger par émission accrue de poussière fine.

### Aspiration de poussières

L'appareil est équipé d'un filtre en non tissé avec capuchon de fermeture



### REMARQUE

Cet appareil permet d'aspirer tout type de poussières jusqu'à la classe de poussière L. L'utilisation d'un sac collecteur de poussières (référence voir systèmes e filtrage) est imposée par la loi.

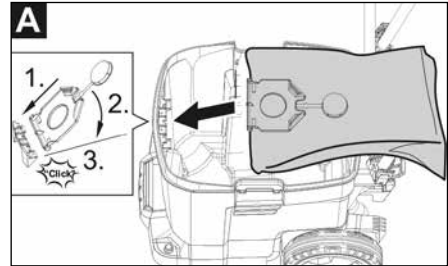


### REMARQUE

L'appareil convient à une utilisation en tant qu'aspirateur industriel pour l'aspiration et le dépeussierage à différents endroits, de poussières sèches, non inflammables avec des valeurs AGW supérieures ou égale à  $0,1 \text{ mg/m}^3$ .

Pour l'aspiration de poussière fine, il faut utiliser, en plus, un filtre en non tissé, un sachet pour le recyclage.

### Mise en place du sac filtrant en toile

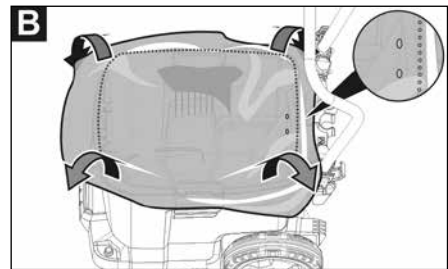


Déverrouiller et retirer la tête d'aspiration.

Enfiler le sac en toile.

Positionner la tête d'aspiration et la verrouiller.

### Monter le sac d'élimination



### REMARQUE

L'ouverture du sac d'élimination doit être tirée en totalité sur le décrochement de la buse d'aspiration.

Déverrouiller et retirer la tête d'aspiration.

Mettre le sachet à éliminer en place. Retourner le sachet d'élimination sur le réservoir. Veiller à ce que le marquage se trouve dans le réservoir et à ce que les deux touches de purge soient placées sur la paroi arrière du réservoir.

Positionner la tête d'aspiration et la verrouiller.

### Passage de l'aspiration de l'eau à l'aspiration de poussières

Uniquement pour les filtre plat plissé (cellulose) :



### ATTENTION

Avant de passer de l'aspiration humide à l'aspiration à sec, il faut noter que :

aspirer de la poussière sèche avec une cartouche de filtre mouillée peut boucher le filtre et le rendre inutilisable.

Il faut donc bien sécher un filtre mouillé avant de l'utiliser ou bien le remplacer par un filtre sec.

Remplacer le filtre tel décrit au point « Entretien et maintenance ».

Remarque : Pour une aspiration de l'eau permanente, il est recommandé d'utiliser un filtre plissé plat PES (cf. systèmes filtrants).

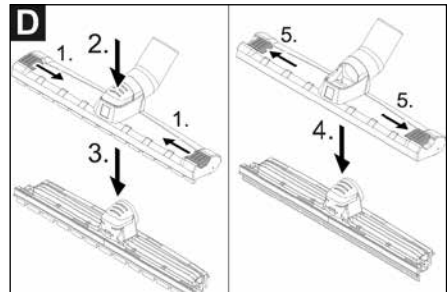
### Aspiration humide



### DANGER

Pour l'aspiration de liquide, il est interdit d'aspirer des poussières nocives pour la santé.

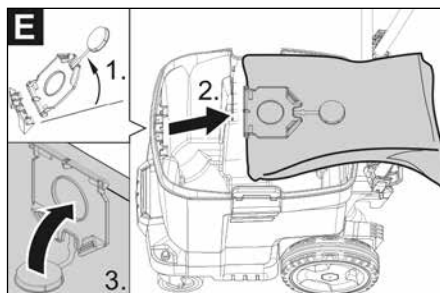
### Montage des lèvres en caoutchouc



Démonter les bandes de brosse

Monter les lèvres en caoutchouc.

## Enlever le sac filtrant en toile



Déverrouiller et retirer la tête d'aspiration.

Sortir le filtre en non tissé par le haut sur la bride.

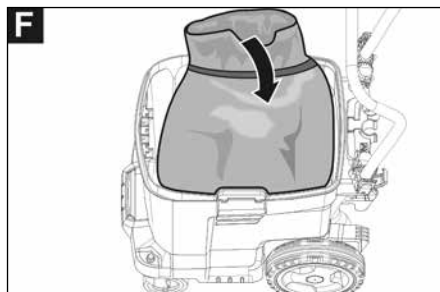
Fermer hermétiquement le filtre en non tissé avec le capuchon de fermeture.

Éliminer le sac filtrant en toile selon les dispositions légales.

Positionner la tête d'aspiration et la verrouiller.

Lors de l'aspiration de saletés humides, il faut toujours retirer le sac filtrant en toile.

## Retirer le sac d'élimination



Déverrouiller et retirer la tête d'aspiration.

Retourner le sac d'élimination.

Fermer hermétiquement le sachet pour le recyclage avec un serre-câble sous l'ouverture.

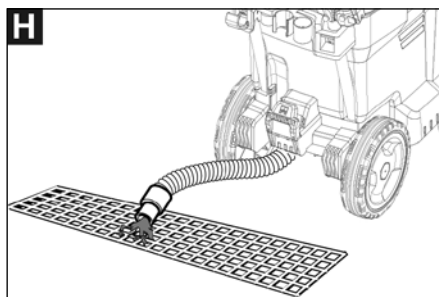
Retirer le sac d'élimination.

Éliminer le sac d'élimination selon les dispositions légales.

Positionner la tête d'aspiration et la verrouiller.

En cas d'aspiration de saletés humides, il faut toujours enlever le filtre d'élimination.

## Vider l'eau sale



Laisser l'eau sale s'écouler par le flexible de vidange.

## Généralités

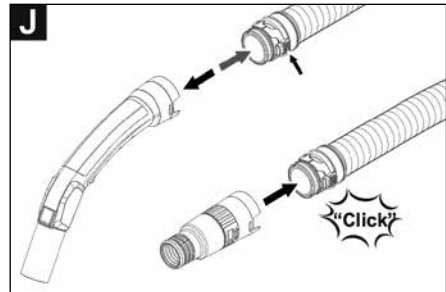
Pour l'aspiration de saletés humides avec le suceur plat ou le petit suceur, ou bien si l'aspiration consiste surtout à aspirer de l'eau d'un réservoir, il est recommandé de désactiver la fonction „Nettoyage automatique du filtre“.

L'appareil se met automatiquement hors marche lorsque le niveau de liquide maxi est atteint.

En cas de liquides non conducteurs (par exemple émulsion de perçage, huiles et graisses), l'appareil n'est pas mis hors marche lorsque le réservoir est plein. Le niveau de remplissage doit être contrôlé en permanence et le réservoir doit être vidé à temps.

À la fin de l'aspiration humide : nettoyer le filtre à plis plats en même temps que le filtre. Nettoyer les électrodes avec une brosse. Nettoyer le réservoir avec un chiffon humide et le sécher.

### Clip de fixation



Le flexible d'aspiration est doté d'un système à clip. Tous les accessoires largeur nominale de 35 mm peuvent être connectés.

## Utilisation

### Interrupteur rotatif

<b>0</b>	Appareil ARRÊT
<b>1</b>	Appareil MARCHE Nettoyage du filtre automatique : ARRET
<b>2</b> AUTO MAX	Appareil MARCHE Nettoyage du filtre automatique : Intervalle maximal
<b>3</b> AUTO MIN	Appareil MARCHE Nettoyage du filtre automatique : Intervalle minimal

### Mettre l'appareil en marche

Brancher la fiche secteur.

Placer le bouton rotatif sur le programme souhaité.

### Régler la puissance d'aspiration

Régler la puissance d'aspiration (min-max) sur le régleur.

## Travailler avec des outils électriques

Uniquement pour les appareils avec prise de courant montée :



### DANGER

Risque de blessure et d'endommagement ! La prise n'est destinée qu'au raccord direct d'outils électriques sur l'aspirateur. Toute autre utilisation de la prise est interdite.

Brancher la fiche de secteur de l'outil électrique sur l'aspirateur. L'aspirateur se trouve en mode veille.

Enclencher l'appareil à l'aide de l'interrupteur rotatif.



### REMARQUE

L'aspirateur est automatiquement mis en marche et hors marche avec l'outil électrique.



### REMARQUE

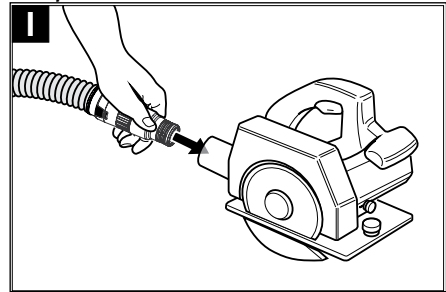
L'aspirateur a une temporisation de démarrage d'au maximum 0,5 secondes et un temps de marche par inertie d'au maximum 15 secondes.



### REMARQUE

Pour les données de branchement des outils électriques, voir les caractéristiques techniques.

Retirer le coude figurant sur le tuyau d'aspiration.



Monter l'adaptateur d'outil sur le flexible d'aspiration.

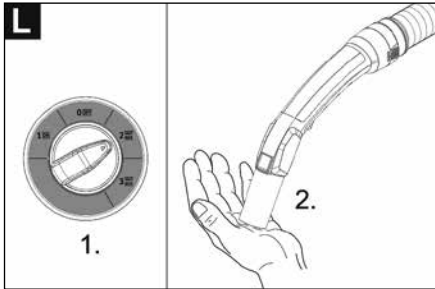
Raccorder l'adaptateur d'outil sur l'outil électrique.

## Nettoyage automatique du filtre

L'appareil dispose d'un nettoyage du filtre spécial, particulièrement efficace pour la poussière fine. Le filtre plat plissé est nettoyé automatiquement toutes les 7,5 / 15 / 60 secondes (selon l'utilisation) par un flux d'air (bruit de pulsation).



Régler le bouton rotatif sur le programme 2 (TACT AUTO).



Nettoyage puissant (en cas de fort encrassement du filtre plat plissé) : Placer le bouton rotatif sur le programme 2, fermer le tube d'aspiration et / ou le coude à la main et attendre le nettoyage du filtre automatique (toutes les 15 secondes).

### Mise hors service de l'appareil

Couper l'appareil à l'aide de l'interrupteur rotatif.

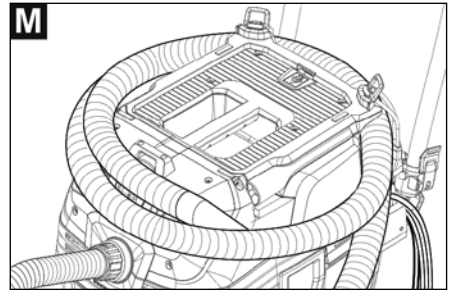
Retirer la fiche secteur.

### Après chaque mise en service

Vider le réservoir.

Nettoyer la partie intérieure et extérieure de l'appareil en l'aspirant et en l'essuyant avec un chiffon humide.

### Ranger l'appareil



Conserver le flexible d'aspiration et le câble d'alimentation de la manière représentée.

Entreposer l'appareil dans un endroit sec et le sécuriser contre toute utilisation non autorisée.

## Transport



### PRÉCAUTION

Risque de blessure et d'endommagement ! Respecter le poids de l'appareil lors du transport.

Retirer le tube d'aspiration avec la buse de sol du support. Pour transporter l'appareil, le saisir au niveau de la poignée et du tube d'aspiration et non au niveau du guidon de poussée.

Sécuriser l'appareil contre les glissements ou les basculements selon les directives en vigueur lors du transport dans des véhicules.

## Entreposage



### PRÉCAUTION

Risque de blessure et d'endommagement ! Prendre en compte le poids de l'appareil à l'entreposage.

Cet appareil doit uniquement être entreposé en intérieur.

## Entretien et maintenance



### DANGER

Avant d'effectuer tout type de travaux sur l'appareil, le mettre hors service et débrancher la fiche électrique.

Des machines destinées à éliminer les poussières sont des dispositifs de sécurité permettant d'éviter ou d'éliminer d'éventuels risques au sens de BGV A1.

Pour la maintenance par l'utilisateur, l'appareil doit être désassemblé, nettoyé et entretenu, dans la mesure du possible, sans que le personnel de maintenance ni d'autres personnes ne soient exposés à un danger quelconque. La décontamination avant le désassemblage fait également partie des mesures de précaution appropriées. Prendre des mesures adéquates pour assurer une ventilation forcée à filtrage local aux endroits où l'appareil est désassemblé, nettoyage de la surface de maintenance et protection appropriée du personnel.

La partie extérieure de l'appareil doit être décontaminée par aspiration des poussières et essuyée proprement, ou traitée avec un produit d'étanchéité avant d'être sortie de la zone dangereuse. Tous les éléments de l'appareil doivent être considérés comme contaminés s'ils sont sortis de la zone dangereuse. Appliquer les mesures qui s'imposent pour éviter toute répartition de poussière.

Lors des travaux de maintenance et de réparation, il faut obligatoirement jeter tous les objets contaminés ne pouvant pas être nettoyés de manière satisfaisante. De tels objets doivent être évacués dans des sacs imperméables, en conformité avec les prescriptions en vigueur pour l'élimination de tels déchets.



### AVERTISSEMENT

Les dispositifs de sécurité permettant d'empêcher ou d'éviter des dangers doivent être entretenus régulièrement. Cela signifie qu'ils doivent être contrôlés au moins un fois par an par le fabricant ou une personne habilitée du point de vue de la sécurité technique de fonctionnement, p. ex. étanchéité de l'appareil, détérioration du filtre, fonctionnement des dispositifs de contrôle.



### ATTENTION

Risque d'endommagement ! Ne pas utiliser de produits d'entretien à base de silicone pour le nettoyage.

Certains travaux de maintenance et de nettoyage simples peuvent être effectués par l'utilisateur.

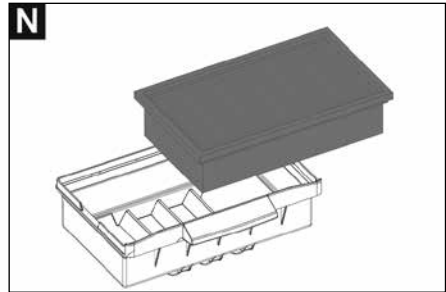
La surface de l'appareil et l'intérieur de la cuve devraient être nettoyés régulièrement avec un chiffon humide.



### DANGER

Danger du fait de poussière nocive. Pour les travaux d'entretien (par ex. remplacement du filtre), porter un masque respiratoire P2 ou supérieur et une tenue à usage unique.

### Remplacement du filtre à plis plats



Ouvrir le recouvrement du filtre.

Sortir le châssis du filtre.

Extraire le filtre à plis plats.

Éliminer le filtre plat plissé usagé conformément aux directives légales.

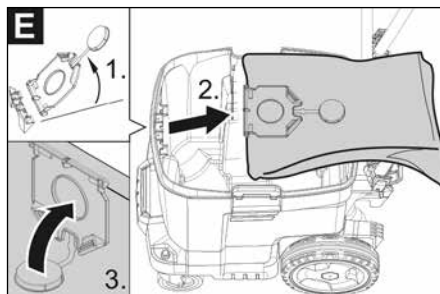
Enlever la saleté accumulée du côté de l'air filtré.

Insérer le nouveau filtre à plis plats. Veiller, lors de l'insertion, à ce que le filtre plat plissé soit posé à fleur de tous les côtés.

Insérer le châssis du filtre.

Fermer le recouvrement du filtre, il faut l'entendre s'enclencher.

## Remplacement du sac filtrant en toile



Déverrouiller et retirer la tête d'aspiration.

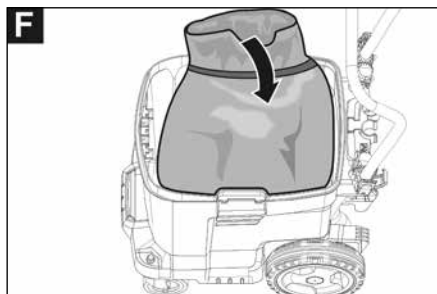
Sortir le filtre en non tissé par le haut sur la bride.

Fermer hermétiquement le filtre en non tissé avec le capuchon de fermeture.

Éliminer le sac filtrant en toile selon les dispositions légales.  
Enfiler le nouveau sac filtrant en toile.

Positionner la tête d'aspiration et la verrouiller.

## Remplacement du sac d'élimination



Déverrouiller et retirer la tête d'aspiration.

Retourner le sac d'élimination.

Fermer hermétiquement le sachet pour le recyclage avec un serre-câble sous l'ouverture.

Retirer le sac d'élimination.

Éliminer le sac d'élimination selon les dispositions légales.

Mettre le nouveau sachet à éliminer en place.

Retourner le sachet d'élimination sur le réservoir. Veiller à ce que le marquage se trouve dans le réservoir et à ce que les deux touches de purge soient placées sur la paroi arrière du réservoir.

Positionner la tête d'aspiration et la verrouiller.

### Nettoyage des électrodes

Déverrouiller et retirer la tête d'aspiration.

Positionner la tête d'aspiration et la verrouiller.

Nettoyer les électrodes avec une brosse.

### Assistance en cas de panne



#### **DANGER**

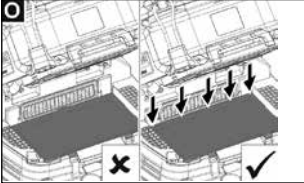
Avant d'effectuer tout type de travaux sur l'appareil, le mettre hors service et débrancher la fiche électrique.



#### **REMARQUE**

L'appareil doit immédiatement être mis hors marche en cas de panne (par exemple rupture de filtre). L'erreur doit être éliminée avant de remettre l'appareil en marche.

La turbine d'aspiration ne fonctionne pas	<ul style="list-style-type: none"> <li>- Vérifier la prise et le fusible de l'alimentation électrique.</li> <li>- Vérifier le câble d'alimentation, la fiche secteur, les électrodes et la prise de l'appareil.</li> <li>- Allumer l'appareil.</li> </ul>
Turbine d'aspiration se met hors marche	<ul style="list-style-type: none"> <li>- Vider le réservoir.</li> </ul>
Turbine d'aspiration ne se remet pas en marche après avoir vidé la cuve	<ul style="list-style-type: none"> <li>- Mettre l'appareil hors marche et attendre 5 secondes avant de le remettre en marche.</li> <li>- Nettoyer les électrodes ainsi que l'espace libre entre les électrodes à l'aide d'une brosse.</li> </ul>

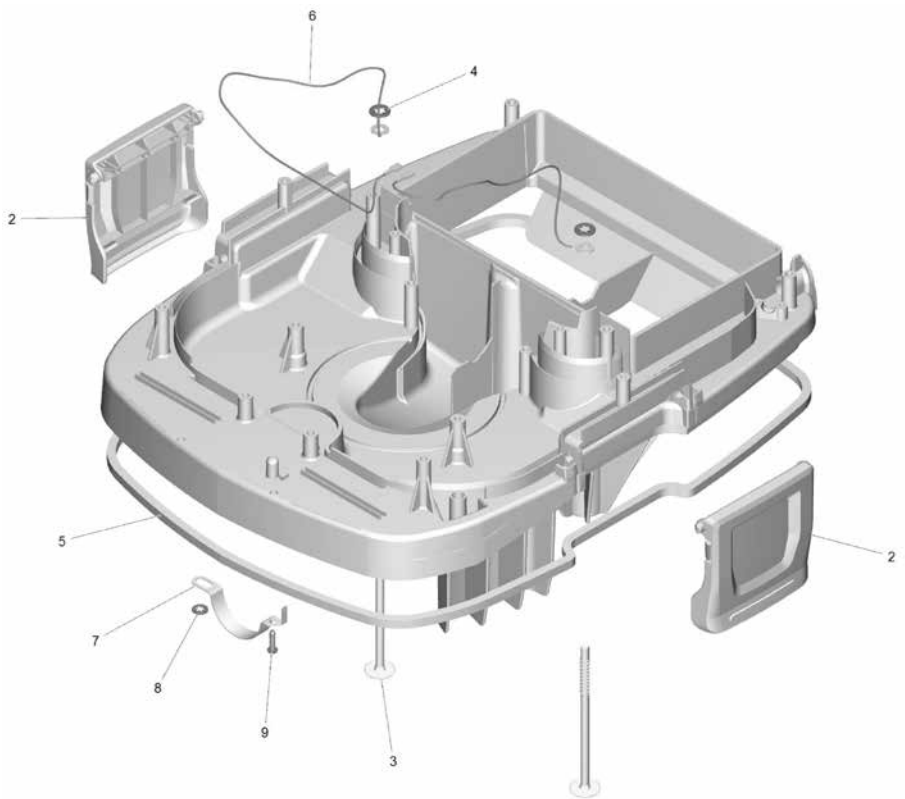
<p>La force d'aspiration diminue</p>	<ul style="list-style-type: none"> <li>- Déboucher la buse d'aspiration, le tuyau d'aspiration, le flexible d'aspiration ou le filtre plat à plis.</li> <li>- Remplacement du sac filtrant en toile plein.</li> <li>- Remplacer le sac d'élimination plein.</li> <li>- Enclencher correctement le recouvrement de filtre.</li> <li>- Remplacer le filtre à plis plats.</li> <li>- Contrôler l'étanchéité du flexible de vidange.</li> </ul>
<p>De la poussière s'échappe lors de l'aspiration</p>	<div style="display: flex; align-items: center;">  </div> <ul style="list-style-type: none"> <li>- Contrôler/corriger la position de montage correcte du filtre à plis plat.</li> <li>- Remplacer le filtre à plis plats.</li> </ul>
<p>Dispositif automatique de coupure (aspiration humide) ne se déclenche pas</p>	<ul style="list-style-type: none"> <li>- Nettoyer les électrodes ainsi que l'espace libre entre les électrodes à l'aide d'une brosse.</li> <li>- Contrôler en permanence le niveau de remplissage en cas de liquides non conducteurs.</li> </ul>
<p>Le nettoyage automatique de filtre ne fonctionne pas</p>	<ul style="list-style-type: none"> <li>- Le flexible d'aspiration n'est pas raccordé.</li> </ul>
<p>Le nettoyage automatique ne se laisse pas mettre hors service</p>	<ul style="list-style-type: none"> <li>- Informer le service après-vente.</li> </ul>
<p>Le nettoyage automatique ne se laisse pas mettre en service</p>	<ul style="list-style-type: none"> <li>- Informer le service après-vente.</li> </ul>

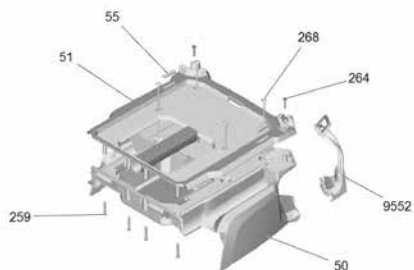
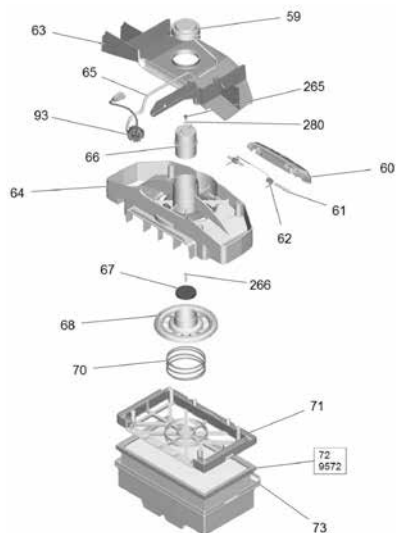
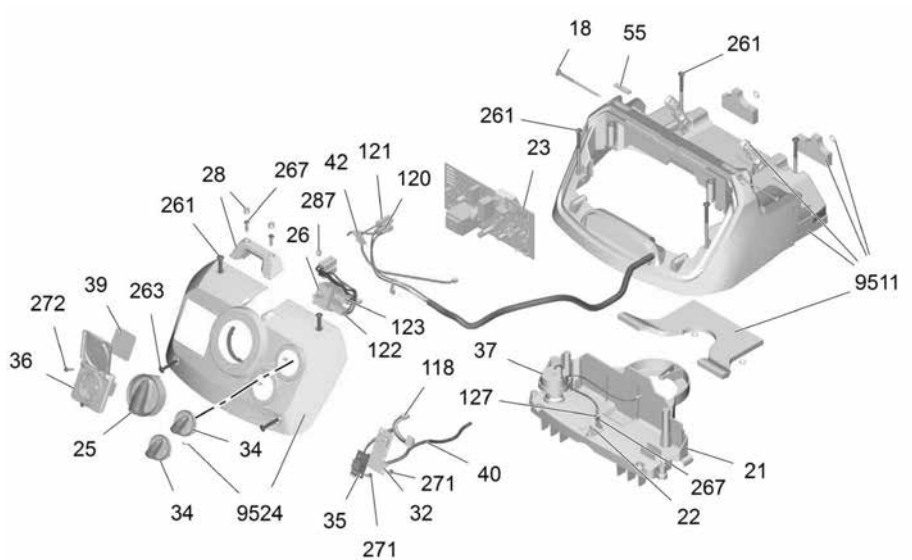
## Service après-vente

Si la panne ne peut être réparée, l'ap-

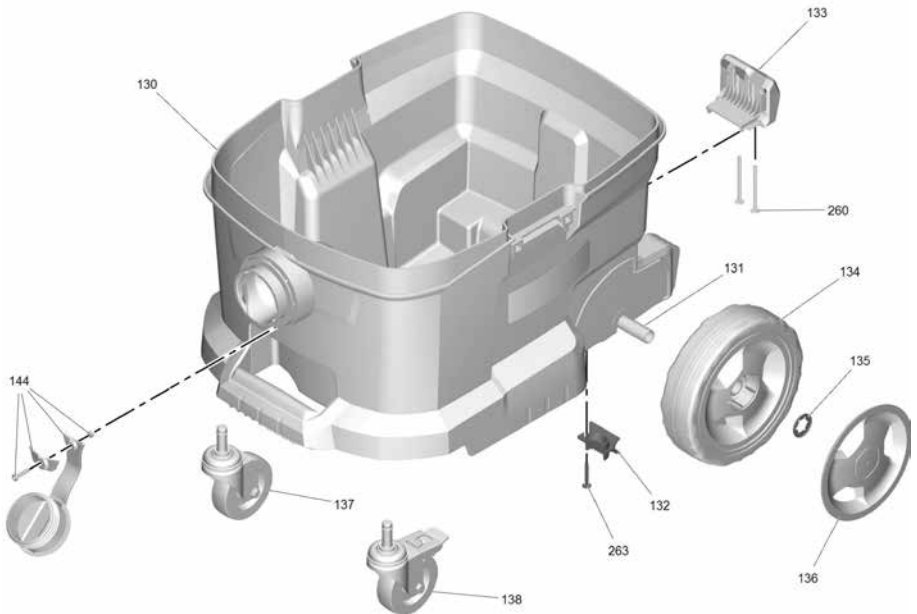
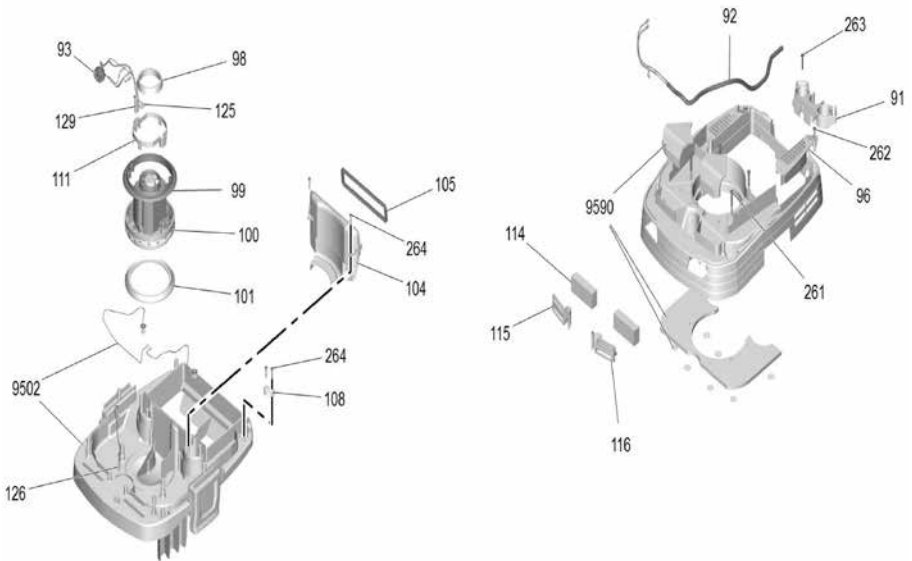
pareil doit être contrôlé par le service après-vente.

## Dessin détaillé / Nomenclature









Pos.	Réf. art.	Désignation	Quantité
2	65 25 22	Lot languettes de fermeture (contient 2 x pos. 2)	2
3	*	Sonde	2
4	*	Rondelle d'arrêt	2
5	*	Cordon d'étanchéité boîtier plaque de base	1
6	*	Câble sonde bleu clair 0,5 mm <sup>2</sup> x 490 mm	2
7	*	Ressort conducteur électriquement	1
8	*	Fixation rapide	1
9	*	Vis 4 x 16 -10.9-R2R (K-In6Rd)	1
17	*	Lot obturateur	1
18	*	Vis de guidage	2
21	*	Boîtier guidage d'air en haut	1
22	*	Fiche plate double	1
23	65 25 09	Électronique commande VacTec 30 L	1
24	*	Tableau de bord	1
25	65 25 07	Poignée rotative	1
26	65 25 06	Sélecteur rotatif	1
29	*	Fixation coffre	1
34	65 25 08	Vitesse de rotation poignée rotative	1
35	65 25 11	Platine régulation de la vitesse de rotation	1
36	65 25 21	Prise électrique	1
42	*	Jeu de capteur magnétique	1
43	*	Boulon électriquement conducteur	1
44	*	Buse d'aspiration électriquement conductrice	1
50	*	Couvercle de filtre	1
51	*	Partie supérieure couvercle de filtre	1
52	*	Lot flexible crochet	2
55	*	Lots de caoutchoucs antidérapants	4
59	*	Aimant plaque de protection	1
60	*	Couvercle de filtre verrou	1

Pos.	Réf. art.	Désignation	Quantité
61	*	Goujon crochet	2
62	*	Ressort	1
63	*	Pièce moulée couvercle filtre	1
64	*	Support aimant	1
65	*	Câble aimant	1
66	*	Aimant petit complet	1
67	*	Plaque aimant	1
68	*	Tête de soupape	1
70	*	Ressort mou	1
71	65 25 12	Support filtre plat	1
72	65 25 90	Filtre à plis plat PES	1
73	65 25 13	Cadre filtre à plis plat	1
90	*	Jeu boîtier guidage d'air	1
91	*	Support accessoires SN 35	1
92	*	Câble de raccordement secteur 7,5 m	1
93	*	Bague en ferrite	2
96	*	Couvercle boîtier guidage d'air	1
98	65 25 03	Joint de turbine d'aspiration en haut	1
99	65 25 02	Joint de turbine d'aspiration central	1
100	65 25 01	Moteur de ventilateur 230 V	1
101	65 25 04	Joint en bas	1
102	*	Jeu boîtier plaque de base	1
103	*	Cordon d'étanchéité boîtier plaque de base	1
104	*	Guidage d'air	1
105	*	Joint air alimenté	1
108	*	Étrier câble	1
120	*	Câble brun 1,5 mm <sup>2</sup> x 200 mm	1
121	*	Câble bleu 1,5 mm <sup>2</sup> x 200 mm	1

Les positions identifiées avec \* sont des articles à commande séparée.

Pos.	Réf. art.	Désignation	Quantité
122	*	Câble bleu 1 mm <sup>2</sup> x 270 mm	2
123	*	Câble brun 1 mm <sup>2</sup> x 270 mm	2
125	*	Câble turbine	2
127	*	Câble vert / jaune 1,5 mm <sup>2</sup> x 180 mm	1
130	*	Jeu de conteneurs	1
131	sh. Pos. 134	Essieu	1
132	*	Support essieu	2
133	*	Support suceur de sol	1
134	65 25 14	Jeu de roues avec essieu (contient 2 x pos.134, 2 x pos. 136, 2 x pos 135 et 1 x pos. 131)	2
135	sh. Pos. 134	Rondelle d'arrêt	2
136	sh. Pos. 134	Enjoliveur grand	2
138	65 25 19	Jeu de roulettes directrices (contient pos. 137 et 138)	1
259	*	Vis 4 x 30 -10.9-R2R (K-In6Rd)	6
260	*	Vis 5 x 60 -10.9-A2K (K-In6Rd)	2
261	*	Vis 5 x 80 -10.9-R2R (K-In6Rd)	10
262	*	Vis 5 x 50 -10.9-R2R (K-In6Rd)	2
263	*	Vis 5 x 30 -10.9-R2R (K-In6Rd)	5
264	*	Vis 4 x 22 -ST-10.9-R2R (IN6RD)	6
265	*	Vis M4 x 8 -St-P2R (In6Rd)	1
266	*	Vis à tête bombée à six pans creux 4 x 16	1
267	*	Vis 4 x 16 -10.9-R2R (K-In6Rd)	4
268	*	Vis 5 x 130 -10.9-R2R (In6Rd)	4
271	*	Vis 3,5 x 12-10.9-R2R (IN6RD)	2
272	*	Vis 3,5 x 16 -10.9-A2E (In6Rd)	2
280	*	Rondelle éventail A4 ,3-1.4 310 DIN 6798	1
281	*	Rondelle d'arrêt Ø 4,8 x 19	10
287	*	Rondelle d'arrêt	1
288	*	Rondelle d'arrêt 5	4

Les positions identifiées avec \* sont des articles à commande séparée.

## Accessoires (sans illustration)

65 13 25	Flexible d'aspiration emballé NW 35
65 13 35	Manchon emballé
65 25 34	Raccord de tuyau d'aspiration baïonnette pour VacTec 30 l
65 25 60	Tuyau d'aspiration emballé chromé NW 35, 550 mm
65 25 70	Suceur sol emballé NW 35
65 25 80	Sac filtrant non-tissé 5 pièces emballé
65 25 81	Sachet PE 5 pièces
65 25 85	Flexible d'aspiration emballé NW 35, électriquement conducteur
65 25 90	Filtre à plis plat

## Garantie

### Conditions de garantie

Les durées de garantie légales de 12 mois à compter de la date d'achat / de la facture du client final professionnels s'appliquent à nos appareils. Si nous mentionnons des délais supérieurs dans le cadre d'une déclaration de garantie, ceux-ci sont mentionnés dans les instructions de service des appareils concernés.

### Exercice

Dans un cas couvert par la garantie, nous vous demandons de renvoyer l'appareil complet franco à notre centre logistique à Berka accompagné de la facture ou de l'expédier à une station SAV agréée par nous. Veuillez contacter préalablement l'assistance téléphonique payante de la société STORCH: +49 (0)202 . 49 20 – 110.

### Demande de prise en garantie

Les demandes couvrent exclusivement les défauts de matériau ou d'ouvrage et ne couvrent qu'une utilisation conforme à la destination de l'appareil. Les pièces d'usure ne sont pas prises en charge par la garantie. Tout droit à garantie est rendu caduque par le montage de pièces qui ne sont pas d'origine, par une manipulation et un entreposage incorrects ainsi qu'en cas de non-respect évident des instructions de service.

### Exécution de réparations

Toutes les réparations doivent exclusivement être réalisées par notre usine ou par des services SAV agréés par STORCH.



### Protection de l'environnement

Les matériaux constitutifs de l'emballage sont recyclables. Ne pas jeter les emballages dans les ordures ménagères, mais les remettre à un système de recyclage.



Les appareils usés contiennent des matériaux précieux recyclables lesquels doivent être apportés à un système de recyclage. Il est interdit de jeter les batteries, l'huile et les substances similaires dans l'environnement. Pour cette raison, utiliser des systèmes de collecte adéquats afin d'éliminer les appareils hors d'usage.

## Déclaration de conformité CE

Nom / adresse de l'exposant :  
STORCH Malerwerkzeuge & Profigeräte GmbH  
Platz der Republik 6 . D - 42107 Wuppertal

**Nous déclarons, par le présent acte,**

que le produit cité ci-après respecte les exigences fondamentales et en vigueur en matière de sécurité et de santé des directives européennes de par leur conception ainsi que dans la version commercialisée par nos soins. En cas de modification non convenue avec nous, la présente déclaration perd toute validité.

Désignation de l'appareil : VacTec 30 L  
Type d'appareil : Aspirateur à poussière de ponçage  
Référence article : 65 25 00

**Directives CE appliquées**

Directive sur les machines : 2006 / 42 / EG (+ 2009 / 127 / EG)  
Directive européenne sur la compatibilité électromagnétique : 2014 / 30 / EU  
Directive RoHS : 2011 / 65 / EU

**Normes harmonisées appliquées**

EN IEC 63000:2018    EN 55014-1:2017    EN 55014-2:2015  
EN 60335-1:2012    EN 60335-2-69:2012    EN 61000-3-2:2014  
EN 61000-3-3:2013    EN 62233:2008

**Fondé de pouvoir pour la compilation des documents techniques :**

STORCH Malerwerkzeuge & Profigeräte GmbH  
Platz der Republik 6  
42107 Wuppertal



Jörg Heinemann  
- Gérant -

Wuppertal, 07-2019

## Reparto Assistenza STORCH

**Telefon:** +49 202 49 20 112

**Fax:** +49 202 49 20 111

[www.storch.de](http://www.storch.de)

<b>Indice</b>	<b>Pagina</b>
Dati tecnici	81
Elementi forniti a corredo	81
Parti dell'apparecchio	82 - 83
Norme di sicurezza	84 - 86
Messa in funzione	86 - 89
Uso	89 - 91
Trasporto / Supporto	92
Cura e manutenzione	92 - 95
Guida alla risoluzione dei guasti	95 - 96
Disegno dettagli / Elenco dei pezzi di ricambio	97 - 102
Accessori	103
Garantie	104
Dichiarazione di conformità CE	105



### **Usò scorretto prevedibile - NON È CONSENTITO -**

- Uso non conforme alle disposizioni
- Uso di filtri dell'aria o sacchetti filtranti non idonei
- Modifiche all'unità del dispositivo
- Utilizzo di pezzi di ricambio non approvati da STORCH
- Aspirazione di liquidi infiammabili
- Uso in aree protette dalle esplosioni



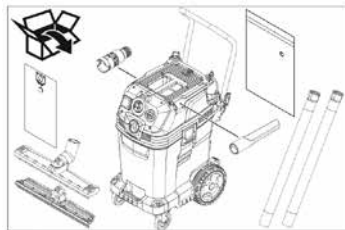
## Dati tecnici

Tensione di rete	V	220 - 240
Frequenza	Hz	1 ~ 50 - 60
Potenza max.	W	1.380
Potenza nominale	W	1.200
Capacità serbatoio	l	31
Quantità di riempimento di liquido	l	17
Quantità d'aria (max.)	m <sup>3</sup> /h	140
Sotto pressione (max.)	kPa (mbar)	23,0 (230)
Valore di alimentazione degli utensili elettrici	W	EU: 100 - 2.200
Superficie del filtro plissettato piatto	m <sup>2</sup>	0,6
Protezione	--	IPX4
Grado di protezione	--	I
Diametro del tubo flessibile di aspirazione	mm	35
Lunghezza del tubo flessibile di aspirazione	m	4,0
Lunghezza x larghezza x Altezza	mm	560 x 370 x 580
Peso d'esercizio tipico	kg	13,5
Valori rilevati secondo EN 60335-2-69		
Pressione acustica L <sub>pA</sub>	dB (A)	69
Dubbio K <sub>pA</sub>	dB (A)	2
Valore di vibrazione mano-braccio	m/s <sup>2</sup>	< 2,5
Dubbio K	m/s <sup>2</sup>	0,2
Cavo di alimentazione		H07RN - F 3 x 1,5 mm <sup>2</sup>

**Tutte le indicazioni senza garanzia! Con riserva di modifiche tecniche ed errori!**

### Materiale compreso nella fornitura VacTec 30 M

Aspiratore, tubo flessibile di aspirazione da 4 m elettricamente conduttivo, 2 x tubi di aspirazione, gomito elettricamente conduttivo, bocchetta per pavimenti, labbra in gomma per bocchetta per pavimenti, bocchetta per giunti, attacco per attrezzi, sacchetto da filtro.



## Responsabilità del gestore

### NOTA



#### L'utilizzatore deve garantire che:

- l'apparecchio venga utilizzato solamente in modo regolamentare.
- l'apparecchio venga sottoposto a manutenzione secondo i requisiti contenuti nelle presenti istruzioni per l'uso.
- l'apparecchio venga utilizzato solamente secondo le direttive locali ed il Regolamento sulla tutela del lavoro.
- vengano adottati tutti i provvedimenti volti ad evitare i pericoli derivanti dall'apparecchio.
- vengano adottate tutte le misure di primo soccorso e antincendio.

## Operatore

### NOTA

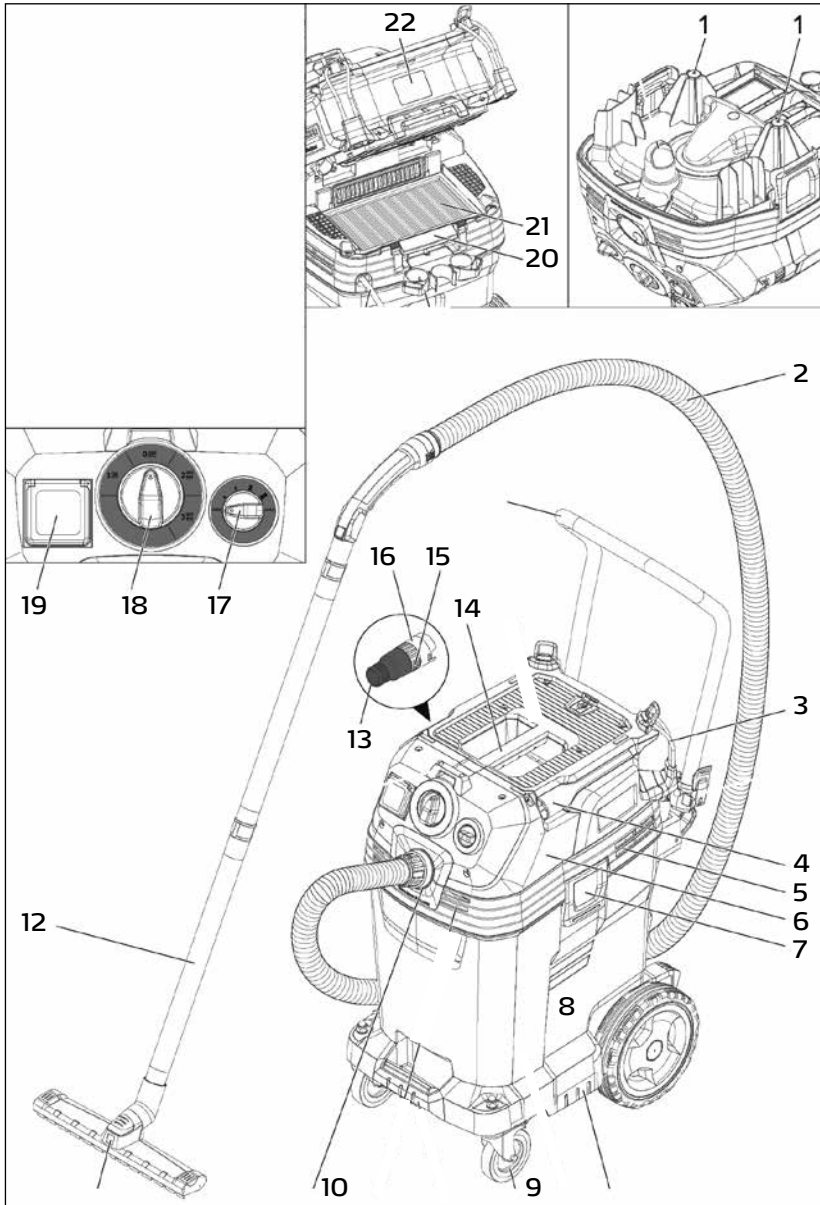


- Prima del primo utilizzo l'operatore deve aver letto e compreso le istruzioni per l'uso.
- Possono avere accesso all'apparecchio per utilizzarlo solamente operatori autorizzati e qualificati per questa mansione.
- L'operatore deve avere a disposizione in ogni momento le istruzioni per l'uso.
- L'operatore non deve essere sotto l'influsso di alcol, sostanze stupefacenti o farmaci.
- L'esercizio dell'apparecchio è vietato a bambini, persone inabili e donne in stato di gravidanza.

## Elementi dell'apparecchio

1	Elettrodi
2	Tubo flessibile di aspirazione
3	Gancio del tubo flessibile
4	Ugello per giunti
5	Uscita dell'aria, aria da lavoro
6	Testa aspiratrice
7	Dispositivo di blocco della testa aspiratrice
8	Contenitore dello sporco
9	Ruota orientabile
10	Bocchettone di aspirazione
11	Bocchetta per pavimenti

12	Tubo di aspirazione
13	Manicotto in gomma, avvitabile
14	Manico
15	Regolatore di potenza aspirazione (continua)
16	Adattatore per utensili
17	Manopola per la potenza di aspirazione (min-max)
18	Interruttore rotante
19	Presa
20	Telaio filtri
21	Filtro a pieghe piatto (PES)
22	Targhetta della macchina



## Avvertenze di sicurezza

Prima di utilizzare il vostro apparecchio per la prima volta, leggere le presenti istruzioni per l'uso originali attenendovi alle indicazioni contenute e conservarle per un futuro utilizzo come anche per successivi proprietari.

In caso di inosservanza delle istruzioni per l'uso e delle avvertenze di sicurezza possono verificarsi danni all'appar-

ecchio e pericoli per l'utente ed altre persone.

In caso di danni di trasporto immediatamente informare il venditore.

Durante il disimballaggio controllare il contenuto della fornitura per la sua completezza o eventuali danni.

## Livelli di pericolo



### PERICOLO

Indica un pericolo imminente che determina lesioni gravi o la morte.



### PRUDENZA

Indica una probabile situazione pericolosa che potrebbe causare lesioni leggere.



### AVVERTIMENTO

Indica una probabile situazione pericolosa che potrebbe determinare lesioni gravi o la morte.



### ATTENZIONE

Indica una probabile situazione pericolosa che potrebbe determinare danni alle cose.

## Uso conforme a destinazione

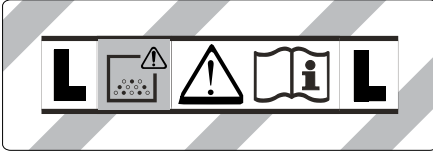
Questo aspiratore è destinato alla pulizia a secco/umido di pavimenti o pareti.

L'apparecchio è idoneo all'aspirazione di polveri asciutte, non infiammabili e nocive alla salute sulle macchine e apparecchi della categoria polveri L

secondo EN 60 335-2-69. Limitazione: è vietato aspirare sostanze cancerogene.

Questo apparecchio si adatta all'uso professionale, ad esempio in alberghi, scuole, ospedali, fabbriche, negozi e uffici.

## Simboli riportati sull'apparecchio



### ATTENZIONE

Questo apparecchio contiene polveri nocive alla salute. Lo svuotamento ed la manutenzione, compresa la rimozione del sacchetto raccogli-polvere, devono essere eseguiti solo da per-

sone competenti, che indossano un idoneo equipaggiamento di sicurezza personale. Non mettere in funzione l'apparecchio prima che sia stato installato il sistema di filtri completo.

## Norme di sicurezza



### PERICOLO

Se l'aria di scarico viene rinviata nel rispettivo ambiente chiuso, occorre assicurare un sufficiente tasso di ricambio dell'aria L. Per rispettare i valori limite richiesti, il flusso volumetrico ricondotto deve essere al massimo 50 % del flusso volumetrico di aria fresca (volume dell'ambiente VR x tasso di ricambio dell'aria LW). Senza particolari misure per la ventilazione si applica:  $LW=1h-1$ .

Utilizzo dell'apparecchio e delle sostanze, per le quali deve essere utilizzato, inclusa la procedura sicura per l'eliminazione del materiale raccolto solo da parte di personale qualificato.

Questo apparecchio contiene polveri nocive alla salute. Tutti gli interventi di svuotamento e di manutenzione, inclusa l'eliminazione dei serbatoi di raccolta della polvere, devono essere eseguiti solo da personale specializzato che indossa i necessari mezzi individuali di protezione.

Non utilizzare l'apparecchio senza il sistema di filtraggio completo.

Rispettare le disposizioni di sicurezza applicabili pertinenti per i materiali da trattare.

Per posizionare in modo sicuro l'apparecchio, azionare il freno di stazionamento sulla ruota orientabile. In caso di freno di stazionamento aperto, l'apparecchio potrebbe muoversi in modo incontrollato.

## Messa in funzione



### AVVERTIMENTO

Non rimuovere mai il filtro plissettato piatto durante l'aspirazione.



### AVVERTIMENTO

Non aspirare mai senza gli elementi di filtraggio, poiché altrimenti viene danneggiato il motore di aspirazione, con conseguente rischio di danni alla salute a causa della maggiore emissione di polvere fine.

### Aspirazione a secco

L'apparecchio è dotato di sacchetto filtro in vello con tappo di chiusura



### AVVISO

Questo apparecchio consente di aspirare tutti i tipi di polvere fino alla categoria di polvere M. L'impiego di un sacchetto di raccolta della polvere (codice d'ordinazione vedi Sistemi di filtraggio) è prescritto per legge.



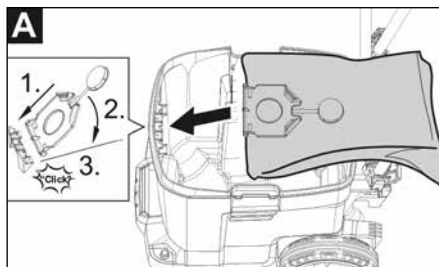
### INDICAZIONE

L'apparecchio impegnato come aspiratore industriale è indicato per aspirare ed utilizzato come depolverizzatore ad uso mobile è adatto ad aspi-

rare polveri asciutte, non infiammabili con valori CMA superiori oppure uguali a  $0,1 \text{ mg/m}^3$ .

Per l'aspirazione di polvere fine deve essere utilizzato in aggiunta un sacchetto filtro in vello oppure un sacchetto di smaltimento.

### Montare il sacchetto filtro plissettato

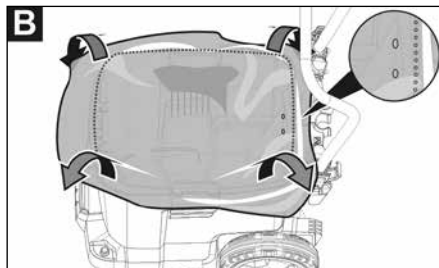


Sbloccare e staccare la testa aspirante.

Introdurre il sacchetto filtro plissettato.

Rimettere la testa aspirante e bloccarla.

### Montare il sacchetto di smaltimento





## AVVERTIMENTO

L'apertura del sacchetto di smaltimento deve essere tirato completamente oltre la bocchetta del manicotto di aspirazione.

Sbloccare e staccare la testa aspirante.

Utilizzare il sacchetto di smaltimento.

Ripiegare il sacchetto di smaltimento sul serbatoio. Assicurarsi che la tacca si trovi all'interno del serbatoio e che entrambi gli sfiati siano posizionati nella parete posteriore del serbatoio.

Rimettere la testa aspirante e bloccarla.

## Cambio dall'aspirazione di liquidi all'aspirazione a secco

Vale solo per filtro plissettato piatto (cellulosa):



## ATTENZIONE

Al cambio da aspirazione di liquidi ad aspirazione a secco tenere presente quanto segue:

L'aspirazione di polvere secca quando la cartuccia del filtro è bagnata ottura il filtro e può renderlo inutilizzabile.

Prima dell'uso del filtro bagnato, sostituirlo con uno asciutto.

Sostituire filtro, descrizione al punto „Cura e manutenzione“.

Indicazione: Per l'aspirazione di liquidi permanente si consiglia di utilizzare un filtro plissettato piatto PES (vedi Sistemi filtro).

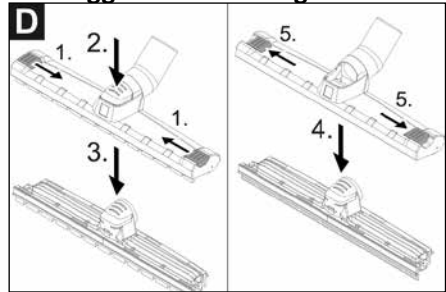
## Aspirazione ad umido



## PERICOLO

Durante l'aspirazione ad umido non devono essere assorbiti polveri nocive per la salute.

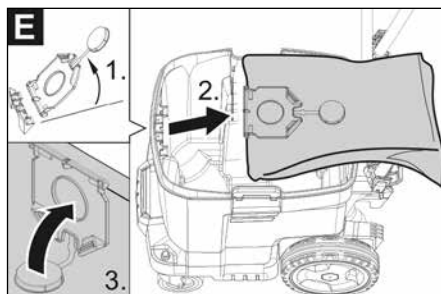
## Montaggio dei labbri di gomma



Smontare il nastro con setole.

Montare i labbri di gomma.

## Rimuovere il sacchetto filtro plissettato



Sbloccare e staccare la testa aspirante.

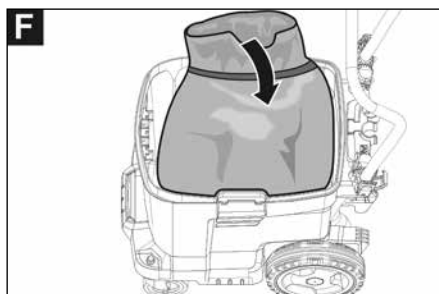
Estrarre verso l'alto il sacchetto filtro in vello sulla flangia.

Chiudere accuratamente il sacchetto filtro in vello con il tappo di chiusura.

Smaltire il sacchetto filtro plissettato in conformità alle norme legali vigenti.

Rimettere la testa aspirante e bloccarla. Per l'aspirazione di liquidi occorre rimuovere sempre il sacchetto filtro plissettato.

## Rimuovere il sacchetto di smaltimento



Sbloccare e staccare la testa aspirante.

Sollevare il sacchetto di smaltimento.

Chiudere accuratamente il sacchetto di smaltimento con la fascetta stringicavo sotto l'apertura.

Estrarre il sacchetto di smaltimento.

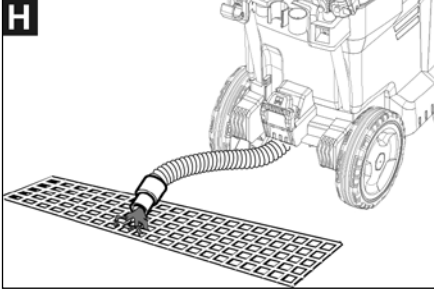
Smaltire il sacchetto di smaltimento in conformità alle norme legali vigenti.

Rimettere la testa aspirante e bloccarla.

Per l'aspirazione di liquidi occorre rimuovere sempre il sacchetto di smaltimento.



## Svuotare l'acqua sporca



Scaricare l'acqua sporca dal tubo di scarico.

## Norme generali

Per l'aspirazione di liquidi con la bocchetta per imbottiture o fughe oppure per aspirare soprattutto acqua da un recipiente, si consiglia di disinserire la funzione „Pulizia automatica del filtro“.

Appena raggiunto il livello massimo di liquido, l'apparecchio si disinserisce automaticamente.

## Uso

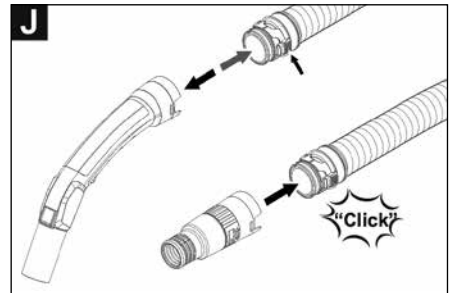
Interruttori

<b>0</b>	Apparecchio OFF
<b>1</b>	Apparecchio ON Pulizia filtro automatica: OFF
<b>2</b> AUTO MAX	Apparecchio ON Pulizia filtro automatica: intervallo massimo
<b>3</b> AUTO MIN	Apparecchio ON Pulizia filtro automatica: intervallo minimo

In caso di liquidi non conduttori (per esempio emulsioni per lavori con trapano, oli e grassi) l'apparecchio non viene spento a serbatoio pieno. Controllare costantemente il livello del serbatoio e svuotarlo in tempo.

Al termine dell'aspirazione di liquidi: Pulire il filtro plissettato piatto con il prodotto per la pulizia del filtro. Pulire gli elettrodi con una spazzola. Pulire il serbatoio con un panno umido ed asciugare.

## Collegamento a clip



Il canale di aspirazione è dotato di un sistema a clip. Possono essere collegati tutti gli accessori con diametro nominale da 35 mm.

## Accendere l'apparecchio

Inserire la spina di alimentazione.

Posizionare l'interruttore girevole sul programma desiderato.

## Impostare la potenza di aspirazione

Impostare la potenza di aspirazione (min-max) per mezzo della manopola.

## Lavori con utensili elettrici

Solo per apparecchi con presa integrata:



### PERICOLO

Pericolo di lesioni e di danneggiamento! La presa è indicata per il collegamento diretto di utensili elettrici all'aspiratore. Qualsiasi altro utilizzo non è consentito.

Inserire la spina dell'utensile elettrico nella presa dell'aspiratore. L'aspiratore è in stand-by.

Attivare l'apparecchio dall'interruttore girevole.



### AVVISO

L'aspiratore viene inserito e disinserito automaticamente con l'utensile elettrico.



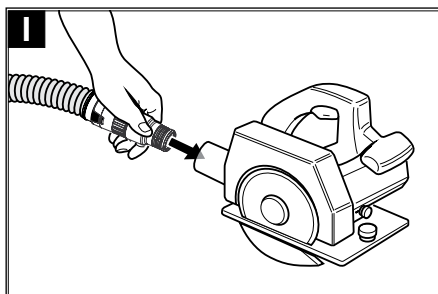
### AVVISO

L'aspiratore ha un ritardo di avviamento di 0,5 secondi ed un tempo di funzionamento inerziale di 15 secondi.



### AVVISO

Il valore di alimentazione degli utensili elettrici sono indicati nel capitolo „Dati tecnici“.



Rimuovere il gomito dal tubo flessibile di aspirazione.

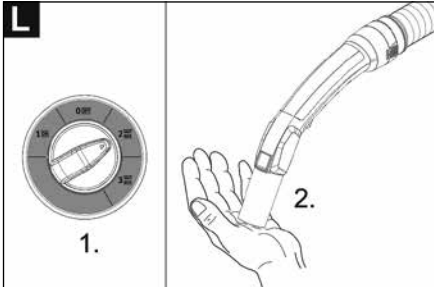
Montare l'adattatore utensile al tubo flessibile di aspirazione.

Collegare l'adattatore all'utensile elettrico.

### Pulizia automatica del filtro

L'apparecchio dispone di una speciale pulizia filtro, particolarmente efficace per la polvere fine. Il filtro plissettato piatto viene pulito automaticamente ogni 7,5/15/60 secondi (a seconda dell'utilizzo) da un getto d'aria (rumore pulsante).

Posizionare l'interruttore girevole sul programma 2 (TACT AUTO).



Pulizia power (in caso di filtro plissettato piatto particolarmente sporco): Posizionare l'interruttore girevole sul programma 2, chiudere il tubo di aspirazione o il tubo curvo con la mano e attendere la pulizia filtro automatica (ogni 15 secondi).

### **Spegnere l'apparecchio**

Disattivare l'apparecchio dall'interruttore girevole.

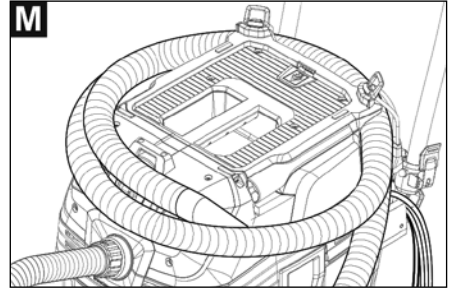
Staccare la spina.

### **A lavoro ultimato**

Svuotare il serbatoio.

Pulire l'apparecchio all'interno e all'esterno aspirando e passando la superficie con un panno umido.

### **Deposito dell'apparecchio**



Conservare il tubo flessibile di aspirazione ed il cavo di alimentazione secondo quanto illustrato nella figura.

Depositare l'apparecchio in un luogo asciutto e proteggerlo contro l'uso non autorizzato.

## Trasporto



### PRUDENZA

Pericolo di lesioni e di danneggiamento! Rispettare il peso dell'apparecchio durante il trasporto.

Rimuovere dal supporto il tubo di aspirazione con la bocchetta per pavimenti. Per trasportare l'apparecchio tenere l'apposito manico ed il tubo di aspirazione, non afferrare l'archetto di spinta.

Per il trasporto in veicoli, assicurare l'apparecchio secondo le direttive in vigore affinché non possa scivolare e ribaltarsi.

## Supporto



### PRUDENZA

Pericolo di lesioni e di danneggiamento! Rispettare il peso dell'apparecchio durante la conservazione.

Questo apparecchio può essere conservato solo in ambienti interni.

## Cura e manutenzione



### PERICOLO

Disattivare l'apparecchio ed estrarre la spina di alimentazione prima di effettuare interventi sull'apparecchio.

Macchine per la rimozione delle polveri fanno parte dell'equipaggiamento di sicurezza atto all'eliminazione o alla prevenzione di pericoli ai sensi del § 3 del BGV A1.

Ai fini della manutenzione l'apparecchio deve essere smontato, pulito e controllato per quanto è possibile, senza causare pericoli al personale addetto alla manutenzione o ad altre persone. Le misure preventive idonee in tal senso devono comprendere la decontaminazione prima dello smontaggio. Provvedere ad una ventilazione forzata mediante filtri nei locali dove viene smontato l'apparecchio, alla pulizia della superficie di manutenzione e alla protezione appropriata del personale.

L'esterno dell'apparecchio deve essere decontaminato mediante aspirazione e pulito accuratamente con un panno umido, oppure trattato con un sigillante prima di essere portato fuori dalla zona pericolosa. Tutti i componenti dell'apparecchio devono essere considerati contaminati quando vengono portati fuori dalla zona pericolosa. Prendere le misure necessarie per evitare una distribuzione della polvere.

Durante l'esecuzione di interventi di manutenzione e riparazione tutti gli oggetti che non possono essere puliti sufficientemente, devono essere gettati via. Tali oggetti devono essere chiusi in sacchetti ermetici e smaltiti in conformità alle disposizioni vigenti per lo smaltimento di rifiuti di questo tipo.



## AVVERTIMENTO

Gli equipaggiamenti di sicurezza per la prevenzione o l'eliminazione di pericoli devono essere sottoposti regolarmente a manutenzione. Ciò significa che essi devono essere controllati almeno una volta all'anno dal produttore o da una persona adeguatamente addestrata riguardo al loro perfetto funzionamento rispetto alla tecnica di sicurezza, per es. ermeticità dell'apparecchio, danneggiamenti del filtro, funzionamento dei dispositivi di controllo.



## ATTENZIONE

Rischio di danneggiamento. Per la pulizia non usare detergenti contenenti silicone.

Gli interventi di manutenzione e di pulizia semplici possono essere effettuati dall'utente stesso.

La superficie dell'apparecchio e l'interno del serbatoio devono essere puliti ad intervalli regolari con un panno umido.

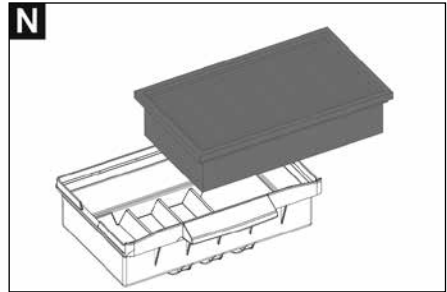


## PERICOLO

Rischi dovuti alle polveri nocive alla salute. Durante gli interventi di

manutenzione (ad es. sostituzione dei filtri) è necessario indossare una maschera protettiva per le vie respiratorie P2 o superiore ed una tuta monouso.

## Sostituzione del filtro plissettato piatto



Aprire il coperchio del filtro.

Estrarre il telaio del filtro.

Rimozione del filtro plissettato piatto.

Smaltire il filtro a membrana usato secondo le disposizioni di legge.

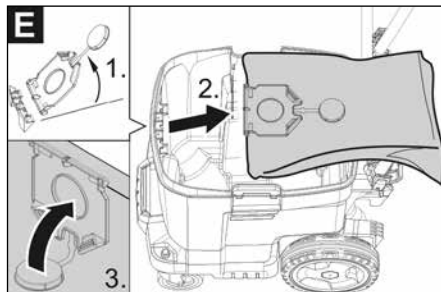
Rimuovere eventuale sporco sul lato dell'aria pura.

Inserire il nuovo filtro plissettato piatto. Al montaggio, accertarsi che il filtro plissettato piatto sia posizionato a filo su tutti i lati.

Inserire il telaio del filtro.

Chiudere il coperchio del filtro; bisogna sentire lo scatto.

## Sostituzione del sacchetto filtro plissettato



Sbloccare e staccare la testa aspirante.

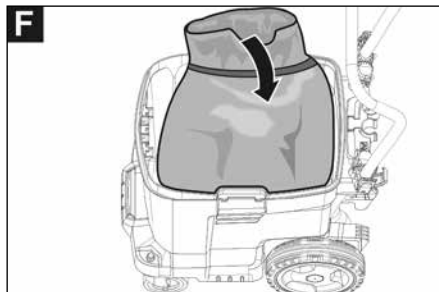
Estrarre verso l'alto il sacchetto filtro in vello sulla flangia.

Chiudere accuratamente il sacchetto filtro in vello con il tappo di chiusura.

Smaltire il sacchetto filtro plissettato in conformità alle norme legali vigenti. Introdurre il nuovo sacchetto filtro plissettato

Rimettere la testa aspirante e bloccarla.

## Sostituzione del sacchetto di smaltimento



Sbloccare e staccare la testa aspirante.

Sollevare il sacchetto di smaltimento.

Chiudere accuratamente il sacchetto di smaltimento con la fascetta stringicavo sotto l'apertura.

Estrarre il sacchetto di smaltimento.

Smaltire il sacchetto di smaltimento in conformità alle norme legali vigenti.

Utilizzare un nuovo sacchetto di smaltimento.

Ripiegare il sacchetto di smaltimento sul serbatoio. Assicurarsi che la tacca si trovi all'interno del serbatoio e che entrambi gli sfiati siano posizionati nella parete posteriore del serbatoio.

Rimettere la testa aspirante e bloccarla.

### **Pulizia degli elettrodi**

Sbloccare e staccare la testa aspirante.

Pulire gli elettrodi con una spazzola.

Rimettere la testa aspirante e bloccarla.

### **Guida alla risoluzione dei guasti**



#### **PERICOLO**

Disattivare l'apparecchio ed estrarre la spina di alimentazione prima di effettuare interventi sull'apparecchio.



#### **AVVISO**

In caso di guasti o anomalie (p.es. rottura del filtro), disinserire immediatamente l'apparecchio. Eliminare il guasto prima di rimettere il funzione l'apparecchio.

La turbina di aspirazione non funziona	<ul style="list-style-type: none"><li>- Controllare la presa e il fusibile dell'alimentazione di corrente.</li><li>- Verificare il cavo e la spina di rete, gli elettrodi e la presa dell'apparecchio.</li><li>- Accendere l'apparecchio.</li></ul>
La turbina di aspirazione si spegne	<ul style="list-style-type: none"><li>- Svuotare il serbatoio.</li></ul>
La turbina di aspirazione non si reinserisce dopo aver svuotato il serbatoio	<ul style="list-style-type: none"><li>- Spegnere l'apparecchio e attendere 5 secondi; riaccenderlo dopo 5 secondi.</li><li>- Pulire gli elettrodi ed i relativi interstizi con una spazzola.</li></ul>

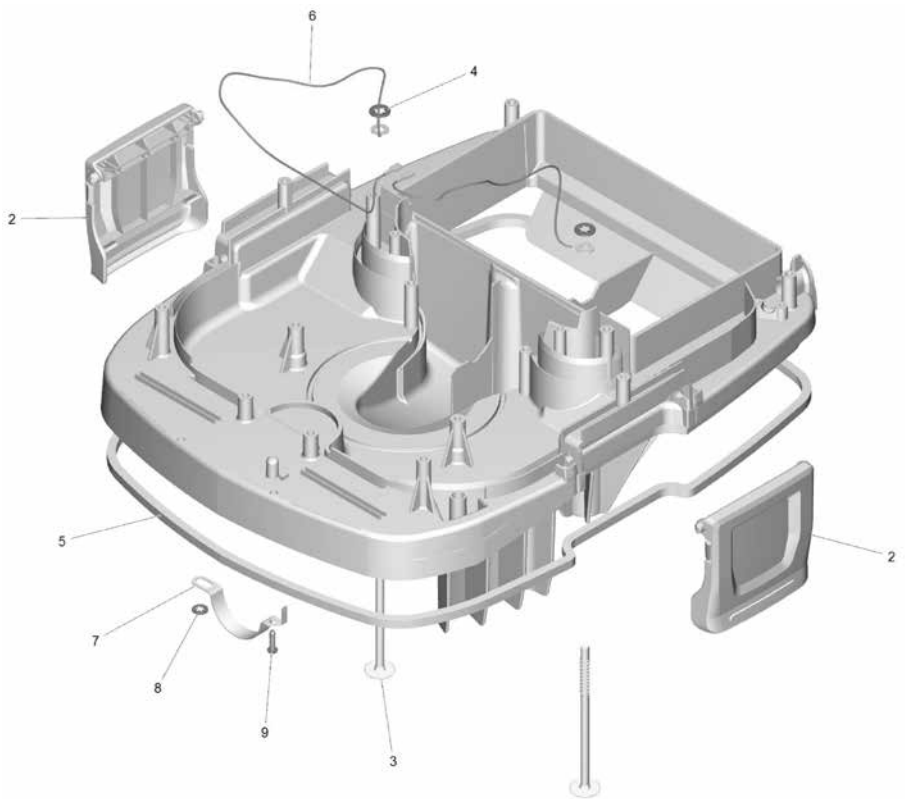
<p>La forza aspirante diminuisce</p>	<ul style="list-style-type: none"> <li>- Rimuovere eventuali otturazioni dalla bocchetta di aspirazione, dal tubo rigido di aspirazione o dal filtro plissettato piatto.</li> <li>- Sostituire il sacchetto filtro plissettato pieno.</li> <li>- Sostituire il sacchetto di smaltimento pieno.</li> <li>- Far innestare correttamente il coperchio del filtro.</li> <li>- Sostituire il filtro plissettato piatto.</li> <li>- Verificare la tenuta stagna del tubo di scarico.</li> </ul>
<p>Fuoriuscita di polvere durante l'aspirazione</p>	<div data-bbox="437 483 743 668" style="text-align: center;"> </div> <ul style="list-style-type: none"> <li>- Verificare/correggere il posizionamento corretto del filtro plissettato piatto.</li> <li>- Sostituire il filtro plissettato piatto.</li> </ul>
<p>Segnalazione acustica attivata - suono continuo</p>	<ul style="list-style-type: none"> <li>- Lasciare raffreddare l'apparecchio. Pulire / sostituire il filtro dell'aria di raffreddamento.</li> </ul>
<p>Il dispositivo di pulizia automatico del filtro non funziona</p>	<ul style="list-style-type: none"> <li>- Tubo flessibile di aspirazione non collegato.</li> </ul>
<p>Impossibile disattivare la pulizia automatica del filtro</p>	<ul style="list-style-type: none"> <li>- Informare il servizio assistenza clienti.</li> </ul>
<p>Impossibile attivare la pulizia automatica del filtro</p>	<ul style="list-style-type: none"> <li>- Informare il servizio assistenza clienti.</li> </ul>

## Servizio assistenza

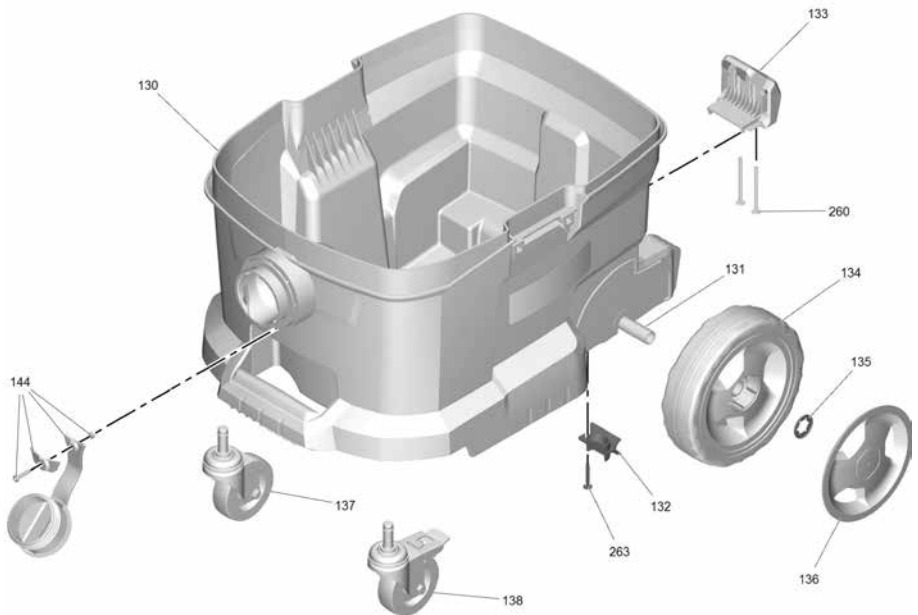
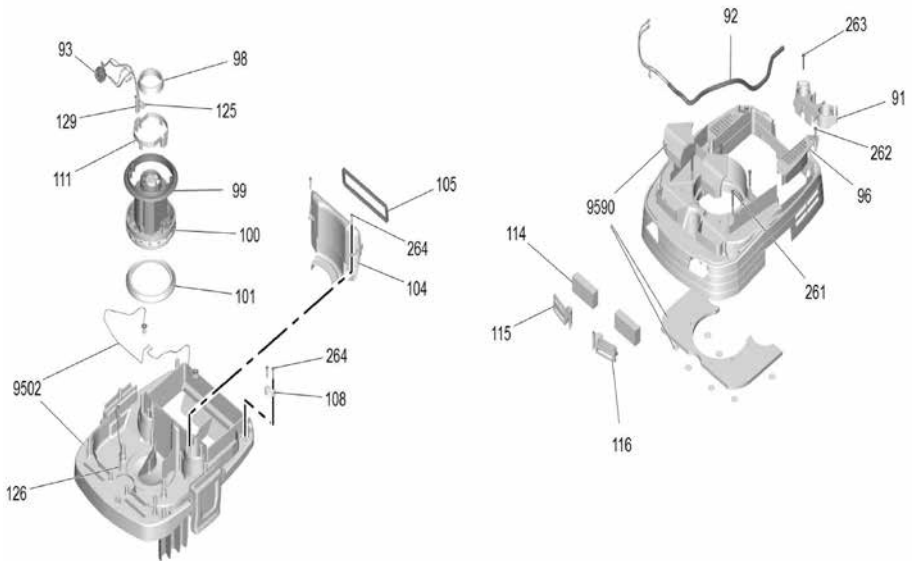
Se il guasto persiste, rivolgersi al servizio di assistenza clienti per un controllo.



## Disegno dettagli / Elenco dei pezzi di ricambio







<b>Pos.</b>	<b>N. art.</b>	<b>Descrizione</b>	<b>Quantità</b>
2	65 25 22	Set con linguette di chiusura (contiene 2 x pos. 2)	2
3	*	Sonda	2
4	*	Rondella di sicurezza	2
5	*	Corda di guarnizione corpo piastra di base	1
6	*	Cavo sonda blu chiaro 0,5 mm <sup>2</sup> x 490 mm	2
7	*	Molla a conduttività elettrica	1
8	*	Fissaggio rapido	1
9	*	Vite 4 x 16 -10.9-R2R (K-In6Rd)	1
17	*	Set con calotta	1
18	*	Vite di guida	2
21	*	Corpo condotto dell'aria in alto	1
22	*	Spina piatta doppia	1
23	65 25 09	Elettronica di comando VacTec 30 L	1
24	*	Pannello di comando	1
25	65 25 07	Manopola	1
26	65 25 06	Interruttore rotante	1
29	*	Fissaggio valigia	1
34	65 25 08	Manopola numero di giri	1
35	65 25 11	Scheda regolatore numero di giri	1
36	65 25 21	Presca	1
42	*	Set con magnete sensore	1
43	*	Perno a conduttività elettrica	1
44	*	Tubazione di aspirazione a conduttività elettrica	1
50	*	Coperchio di filtro	1
51	*	Coperchio del filtro parte superiore	1
52	*	Set con gancio per tubo flessibile	2
55	*	Set con gomma antiscivolo	4
59	*	Copertura magnete	1
60	*	Coperchio filtro chiusura	1

<b>Pos.</b>	<b>N. art.</b>	<b>Descrizione</b>	<b>Quantità</b>
61	*	Perno per gancio	2
62	*	Molla	1
63	*	Elemento stampato coperchio filtro	1
64	*	Supporto magnete	1
65	*	Cavo magnete	1
66	*	Magnete piccolo completo	1
67	*	Piastra magnete	1
68	*	Disco valvola	1
70	*	Molla morbida	1
71	65 25 12	Supporto filtro piatto	1
72	65 25 90	Filtro a pieghe piatto PES	1
73	65 25 13	Telaio filtro a pieghe piatto	1
90	*	Set corpo condotto dell'aria	1
91	*	Supporto accessori DN 35	1
92	*	Cavo di alimentazione 7,5 m	1
93	*	Anello in ferrite	2
96	*	Coperchio corpo condotto dell'aria	1
98	65 25 03	Guarnizione turbina di aspirazione in alto	1
99	65 25 02	Guarnizione turbina di aspirazione centrale	1
100	65 25 01	Motore del ventilatore 230 V	1
101	65 25 04	Guarnizione inferiore	1
102	*	Set con corpo piastra di base	1
103	*	Corda di guarnizione corpo piastra di base	1
104	*	Condotto dell'aria	1
105	*	Guarnizione aria di alimentazione	1
108	*	Staffa cavo	1
120	*	Cavo marrone 1,5 mm <sup>2</sup> x 200 mm	1
121	*	Cavo blu 1,5 mm <sup>2</sup> x 200 mm	1

Le posizioni contrassegnate con \* sono articoli da ordinare separatamente.

Pos.	N. art.	Descrizione	Quantità
122	*	Cavo blu 1 mm <sup>2</sup> x 270 mm	2
123	*	Cavo marrone 1 mm <sup>2</sup> x 270 mm	2
125	*	Cavo turbina	2
127	*	Cavo verde / giallo 1,5 mm <sup>2</sup> x 180 mm	1
130	*	Set con contenitore	1
131	sh. Pos. 134	Asse	1
132	*	Supporto asse	2
133	*	Supporto bocchetta per pavimenti	1
134	65 25 14	Set con ruote compr. asse (contiene 2 x pos.134, 2 x pos. 136, 2 x pos 135 e 1 x pos. 131)	2
135	sh. Pos. 134	Rondella di sicurezza	2
136	sh. Pos. 134	Coprismozzo grande	2
138	65 25 19	Set di rotelle (contiene pos. 137 e 138)	1
259	*	Vite 4 x 30 -10.9-R2R (K-In6Rd)	6
260	*	Vite 5 x 60 -10.9-A2K (K-In6Rd)	2
261	*	Vite 5 x 80 -10.9-R2R (K-In6Rd)	10
262	*	Vite 5 x 50 -10.9-R2R (K-In6Rd)	2
263	*	Vite 5 x 30 -10.9-R2R (K-In6Rd)	5
264	*	Vite 4 x 22 -ST-10.9-R2R (IN6RD)	6
265	*	Vite M4 x 8 -St-P2R (In6Rd)	1
266	*	Vite a testa bombata con esagono incassato 4 x 16	1
267	*	Vite 4 x 16 -10.9-R2R (K-In6Rd)	4
268	*	Vite 5 x 130 -10.9-R2R (In6Rd)	4
271	*	Vite 3,5 x 12-10.9-R2R (IN6RD)	2
272	*	Vite 3,5 x 16 -10.9-A2E (In6Rd)	2
280	*	Rotella a ventaglio A4 ,3-1.4 310 DIN 6798	1
281	*	Rondella di sicurezza Ø 4,8 x 19	10
287	*	Rondella di sicurezza	1
288	*	Rondella di sicurezza 5	4

Le posizioni contrassegnate con \* sono articoli da ordinare separatamente.

## Accessori (senza immagine)

65 13 25	Tubo di aspirazione confezionato DN 35
65 13 35	Manicotto confezionato
65 25 34	Raccordo del tubo flessibile di aspirazione, a baionetta, per VacTec 30 l
65 25 60	Tubo di aspirazione confezionato, cromato, DN 35, 550 mm
65 25 70	Bocchetta per pavimenti confezionata DN 35
65 25 80	Sacchetto filtrante, in tessuto, 5 pezzi, confezionati
65 25 81	Sacchetto PE 5 pezzi
65 25 85	Tubo di aspirazione confezionato DN 35, a conduttività elettrica
65 25 90	Filtro a pieghe piatto

## Garanzia

### Condizioni di garanzia:

Per i nostri apparecchi sono applicabili dei periodi di garanzia di 12 mesi a partire dalla data di acquisto / data della fattura del cliente finale commerciale. Se da parte nostra vengono accordati dei periodi di garanzia più estesi, ciò sarà riportato separatamente nelle istruzioni per l'uso inerenti ai rispettivi dispositivi.

### Rivendicazioni:

In casi in cui si intende far valere il diritto di garanzia, vi preghiamo di inviarci il dispositivo in modo completo con fattura, franco nostro centro di logistica a Berka oppure ad una service-station da noi autorizzata. Si prega di consultare prima la Hotline di servizio STORCH a pagamento:

02 - 66 22 77 15

### Diritto alla garanzia

Il diritto si può far valere solo per errori di materiale o di produzione nonché esclusivamente in caso di utilizzo appropriato del dispositivo. Pezzi soggetti all'usura non sono soggetti a diritti di garanzia. Decadranno tutti i diritti di garanzia con l'aggiunta delle componenti di terzi, maneggio e magazzino non appropriato come anche in casi di ovvia non osservanza delle istruzioni per l'uso.

### Esecuzione di riparazioni

Ogni intervento di riparazione va eseguito esclusivamente nei nostri stabilimenti o presso una service-station autorizzata STORCH.



### Protezione dell'ambiente

Tutti gli imballaggi sono riciclabili. Gli imballaggi non vanno gettati nei rifiuti domestici, ma consegnati ai relativi centri di raccolta.



Gli apparecchi dismessi contengono materiali riciclabili preziosi e vanno consegnati ai relativi centri di raccolta. Batterie, olio e sostanze simili non devono essere dispersi nell'ambiente. Si prega quindi di smaltire gli apparecchi dismessi mediante i sistemi di raccolta differenziata.



## Dichiarazione di conformità CE

Nome / indirizzo dell'emittente:  
STORCH Malerwerkzeuge & Profigeräte GmbH  
Platz der Republik 6 . D - 42107 Wuppertal

### Con la presente la società

che l'apparecchio in seguito specificato, a causa della sua concezione e il suo tipo costruttivo come anche della sua esecuzione da noi messa in circolazione corrisponde alle pertinenti ed essenziali esigenze sulla sicurezza e salute riportate nelle Direttive CE. In caso di una modifica apportata all'utensile non concordata con noi, questa dichiarazione perde ogni sua validità.

Denominazione dell'apparecchio: VacTec 30 L  
Tipo di utensile: Aspiratore per polveri e liquidi  
Numero articolo: 65 25 00

### Applicate direttive CE

Direttiva macchine: 2006 / 42 / EG (+ 2009 / 127 / EG)  
Direttiva CE sulla Compatibilità  
elettromagnetica: 2014 / 30 / EU  
Direttiva RoHS: 2011 / 65 / EU

### Normes harmonisées appliquées

EN IEC 63000:2018    EN 55014-1:2017    EN 55014-2:2015  
EN 60335-1:2012    EN 60335-2-69:2012    EN 61000-3-2:2014  
EN 61000-3-3:2013    EN 62233:2008

### Procuratore per la composizione della documentazione tecnica:

STORCH Malerwerkzeuge & Profigeräte GmbH  
Platz der Republik 6  
42107 Wuppertal



Jörg Heinemann  
- Direttore -

Wuppertal, 07-2019

## STORCH service department

**Telefon:** +49 202 49 20 112

**Fax:** +49 202 49 20 111

[www.storch.de](http://www.storch.de)

### Table of contents

### Page

Technical data	107
Scope of delivery	107
Device elements	108 - 109
Safety instructions	110 - 112
Start up	112 - 115
Operation	115 - 117
Transport / Storage	118
Care and maintenance	118 - 121
Troubleshooting	121 - 122
Detailed drawing / Spare parts list	123 - 128
Accessories	129
Warranty	130
EC Declaration of Conformity	131



#### **Foreseeable misuse - NOT PERMITTED -**

- Unintended use
- Use of an unsuitable air filter or filter bags
- Modifications to the device
- Use of spare parts not approved by STORCH
- Taking in flammable liquids
- Use in areas with a potentially explosive atmosphere

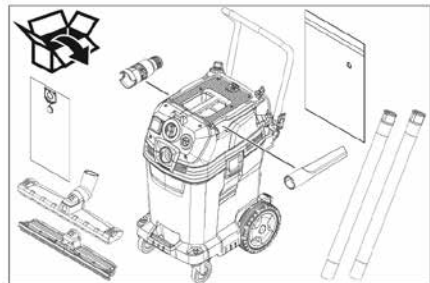
## Technical data

Mains voltage	V	220 - 240
Frequency	Hz	1 ~ 50 - 60
Max. performance	W	1.380
Rated power	W	1.200
Container capacity	l	31
Filling quantity (liquid)	l	17
Air volume (max.)	m <sup>3</sup> /h	140
Negative pressure (max.)	kPa (mbar)	23,0 (230)
Power connection data of the power tools	W	EU: 100 - 2.200
Surface of the flat fold filter	m <sup>2</sup>	0,6
Type of protection	--	IPX4
Protective class	--	I
Diameter of the suction hose	mm	35
Length of the suction hose	m	4,0
Length x width x height	mm	560 x 370 x 580
Typical operating weight	kg	13,5
Values determined to EN 60335-2-69		
Sound pressure level L <sub>pA</sub>	dB (A)	69
Uncertainty K <sub>pA</sub>	dB (A)	2
Hand-arm vibration value	m/s <sup>2</sup>	< 2,5
Uncertainty K	m/s <sup>2</sup>	0,2
Power cord		H07RN - F 3 x 1,5 mm <sup>2</sup>

**All information is without guarantee! Subject to technical modifications and errors!**

### Scope of delivery VacTec 30 M

Vacuum, 4 m electrically conductive suction hose, 2 x suction tube, electrically conductive manifold, floor attachment, rubber lips for floor attachment, gap attachment, tool sleeve, non-woven filter bag.



## Responsibility of the operating company

### NOTE

#### The operating company must ensure the following:

- The device must only be used in the intended manner.
- The device must be maintained in accordance with the specifications in this operating manual.
- The device must only be operated in accordance with local guidelines and occupational health and safety regulations.
- All precautions are taken to avoid dangers arising from the device.
- All precautions are taken for first aid care and fire fighting.



## Operators

### NOTE

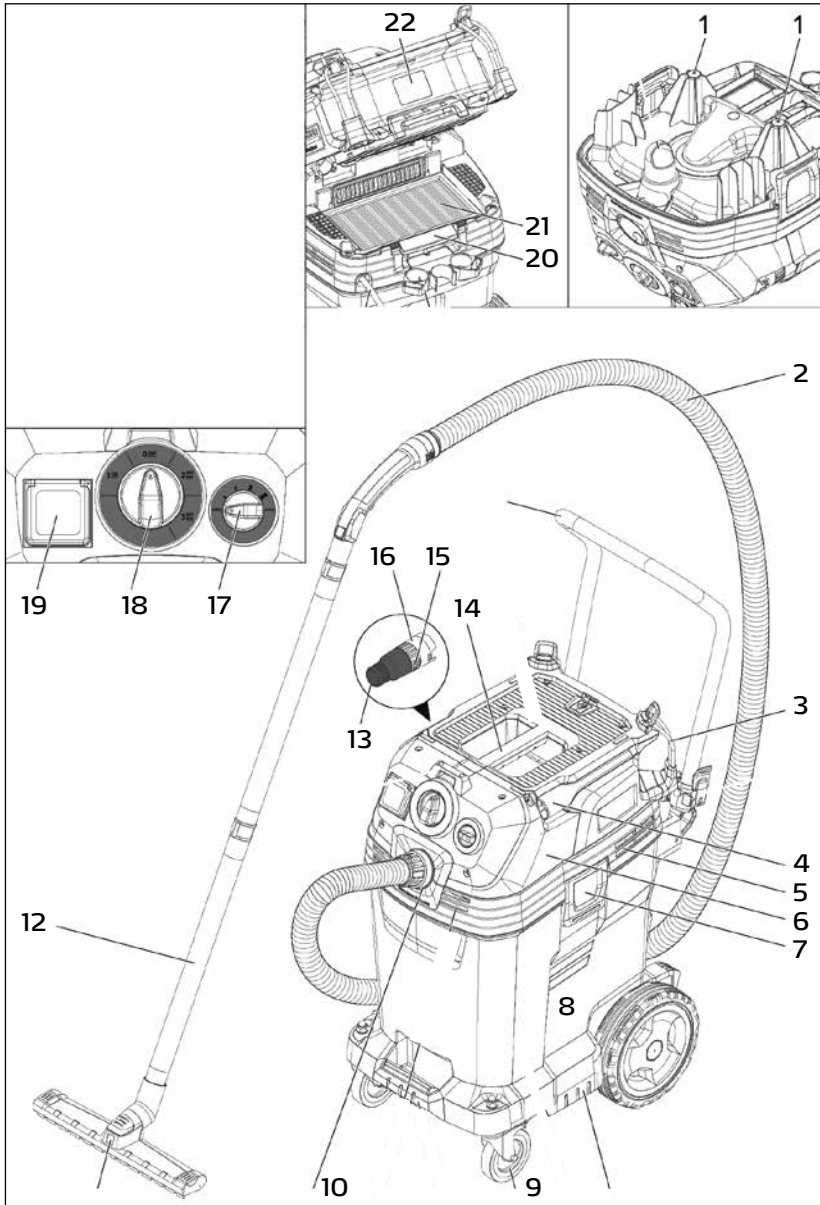
- Before starting to use the device, the operator must have read and understood the operating manual.
- Only authorised and trained operators must have access to the device in order to operate it.
- The operating manual must be available to the operator at all times.
- The operator must not be under the influence of alcohol, drugs or medication.
- Children, performance-impaired persons, and pregnant women are not allowed to operate the device.



## Components of the appliance

1	Electrodes
2	Suction hose
3	Hose hook
4	Gap nozzle
5	Air outlet, working air
6	Suction head
7	Suction head locking mechanism
8	Dirt container
9	Castor
10	Suction socket
11	Floor attachment

12	Suction tube
13	Rubber bushing, screw-type
14	Carrying handle
15	Suction force adjustment (continuously variable)
16	Tool adapter
17	Rotary control for suction power (min-max)
18	Rotary switch
19	Socket
20	Filter frame
21	Flat-fold filter (PES)
22	Type plate



## Safety instructions

Read these original operating instructions before using your appliance for the first time. Follow the instructions, and keep the instructions booklet for future reference or for subsequent owners.

Failure to observe the operating instructions and the safety instruc-

tions may result in damage to the appliance and danger to the operator and other persons.

Immediately notify your retailer in case of transport damage.

When unpacking, check the package contents for missing accessories or damage.

## Danger or hazard levels



### **DANGER**

Pointer to immediate danger, which leads to severe injuries or death.



### **CAUTION**

Pointer to a possibly dangerous situation, which can lead to minor injuries.



### **WARNING**

Pointer to a possibly dangerous situation, which can lead to severe injuries or death.



### **ATTENTION**

Pointer to a possibly dangerous situation, which can lead to property damage.

## Proper use

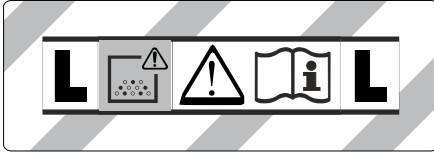
The machine is meant for dry and wet cleaning of floors and walls.

The appliance is suited for the extraction of dry, non-combustible, harmful dusts on machines and appliances; dust class L according to EN 60 335-

2-69. Restriction: No carcinogenic substances may be vacuumed up.

This appliance is suited for the commercial use, e.g. in hotels, schools, hospitals, factories, shops, offices, and rental companies.

## Symbols on the machine



### WARNING

This unit contains hazardous dust. Emptying and maintenance, including the removal of the dust bag, may only be carried out by someone who is

familiar with the unit and wearing suitable protective gear. Do not switch on the unit until the complete filter system has been installed.

## Safety instructions



### DANGER

When the outgoing air is carried back into the room, a sufficient ventilation rate  $L$  in the room must be ensured. To comply with the required limit values the carried back volume flow must be 50 % of the fresh air volume flow (room volume  $VR \times$  ventilation rate  $LW$ ) at maximum. Without a specific ventilation system the following applies:  $LW=1h-1$ .

Only persons trained in the use of the machine and the handling of substances for which the machine is to be used including training in the safe disposal of the sucked-in material may use the machine.

This appliance contains harmful dust. Evacuation and maintenance work, including the disposal of the dust collection containers, may only be performed by specialists who wear the appropriate protective equipment.

Do not use the appliance without the complete filtering system.

Please follow the safety regulations applicable to the materials that are to be treated.

Press the parking brake to the steering roller for a secure footing. The device may move uncontrollably if the parking brake is open.

## Start up



### WARNING

The flat pleated filter must always be in place while vacuuming.



### WARNING

Do not vacuum without the filter elements; otherwise, the suction motor can get damaged and this can be hazardous to health on account of increased release of fine dust particles.

## Dry vacuum cleaning

The device is equipped with a fleece filter bag with a lock cap



### NOTE

You can use this appliance to take up all types of dust up to dust class L. It is statutorily necessary to use a dust collection bag (see Filter systems for order number).

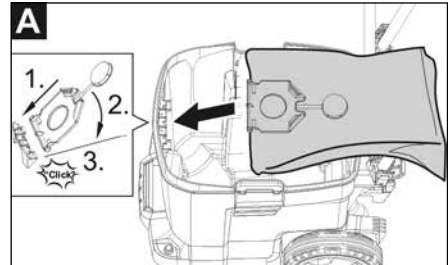


### NOTE

The appliance is suited as industrial vacuum cleaner and as dedusting device for the mobile operation to take up dry, noncombustible dusts with AGW values greater than or equal to  $0.1 \text{ mg/m}^3$ .

When vacuuming up fine dust, an additional fleece filter bag or a dust bag must additionally be used.

## Install fleece filter bag

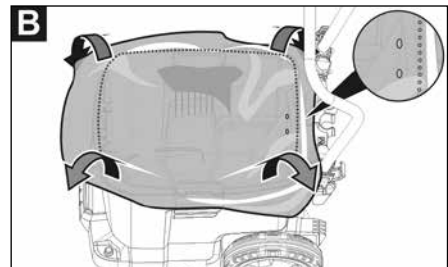


Release and remove the suction head.

Insert the fleece filter bag.

Insert and lock the suction head.

## Installing the dust disposal bag



### NOTE

The opening of the disposal bag must be pulled completely over the collar of the suction nozzle.



Release and remove the suction head.

Insert the disposal bag.

Pull disposal bag over the container. Make sure that the marking line is situated within the container and both ventilation holes are positioned at the back of the container.

Insert and lock the suction head.

### Changeover from wet to dry vacuum cleaning

Applicable only for flat fold filter (Cellulose):



### ATTENTION

Please note the following when switching from wet to dry vacuum cleaning: If you vacuum dry dust while the filter element is still wet the filter will become obstructed and may be damaged beyond repair.

Replace wet filter with a dry one prior to use.

Change the filter according to instructions under the section „Maintenance and Care“.

Note: For permanent wet vacuum cleaning it is advisable to use a PES flat pleated filter (see filter systems).

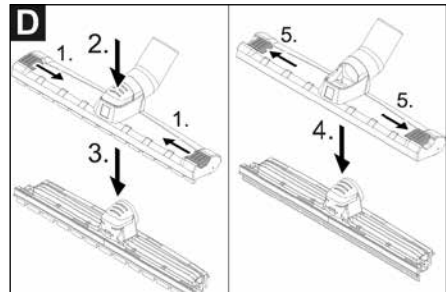
### Wet vacuum cleaning



### DANGER

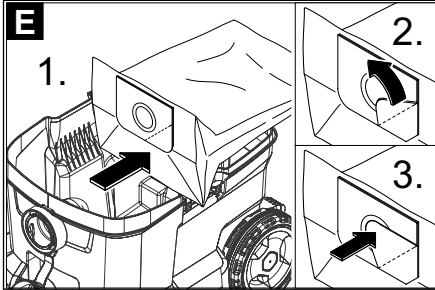
No dusts hazardous to health should be sucked in during wet vacuuming.

### Inserting the rubber lips



Remove the brush strips.  
Install the rubber lips.

## Remove the fleece filter bag



Release and remove the suction head.

Pull out the fleece filter bag on the flange towards the top.

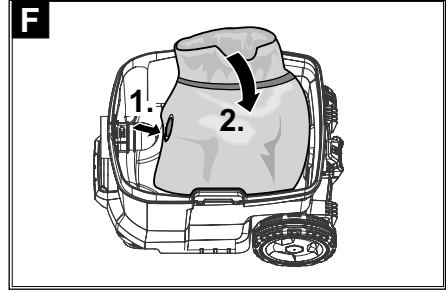
Tightly close the fleece filter bag with lock cap.

Dispose of the fleece filter bag according to the local provisions.

Insert and lock the suction head.

To suck wet dirt, first remove the fleece filter bag.

## Removing the dust disposal bag



Release and remove the suction head.

Put the disposal bag over.

Tightly close the disposal bag with cable tie underneath the opening.

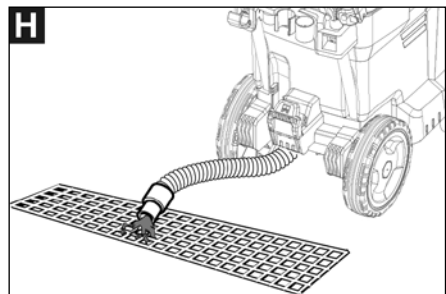
Remove disposal bag.

Dispose of the disposal bag according to the local provisions.

Insert and lock the suction head.

To suck wet dirt, always remove the disposal bag.

## Drain off dirt water



Drain off dirty water through the drainage hose.

## General

If wet dirt is vacuumed with the upholstery or crevice nozzle, or if water is sucked up from a container, it is recommended to deactivate the „automatic filter cleaning“ function.

If the maximum liquid level is reached the appliance will turn off automatically.

In case of non-conductive liquids (such as emulsion drilling fluids, oils, and greases) the appliance is not turned off when the container is full. The filling level must be continuously monitored and the container must be emptied in time.

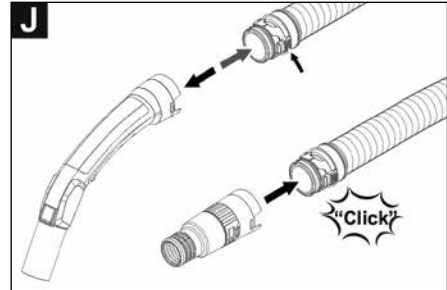
After the wet vacuuming: Clean the flat folded filter with the filter cleaning. Clean the electrodes with a brush. Clean the container with a damp rag and dry it.

## Operation

Rotating knob

<b>0</b>	Appliance OFF
<b>1</b>	Appliance ON Automatic filter cleaning: OFF
<b>2</b> AUTO MAX	Appliance ON Automatic filter cleaning: maximum interval
<b>3</b> AUTO MIN	Appliance ON Automatic filter cleaning: minimum interval

## Clip connection



The suction hose is equipped with a clip system. All accessories with a nominal width of 35 mm can be connected.

## Turning on the Appliance

Plug in the mains plug.

Set the rotary switch to the desired program.

## Adjusting the suction power

Set suction power (min-max) at the rotary control

### Working with electrical power tools

Only for appliances with built-in socket:



#### **DANGER**

Risk of injury and damage! The socket outlet is only for the connection of power tools to the vacuum cleaner. Any other use of the socket outlet is not permitted.

Connect the mains plug of the electric power tool to the vacuum cleaner. The vacuum cleaner is in standby mode.

Switch on the appliance at the rotating knob.



#### **NOTE**

The vacuum cleaner is turned on and off automatically with the electric power tool.



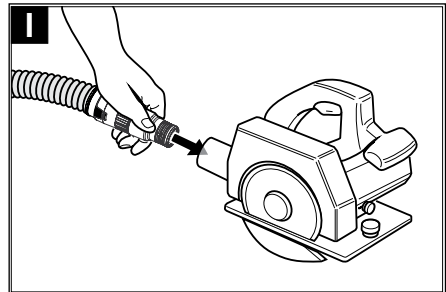
#### **NOTE**

The vacuum cleaner starts automatically within 0.5 seconds and continues to run for 15 seconds after the power tool has being switched off.



#### **NOTE**

Please refer to „Technical specifications“ for the power connection specifications of the power tools.



Remove the elbow from the suction hose.

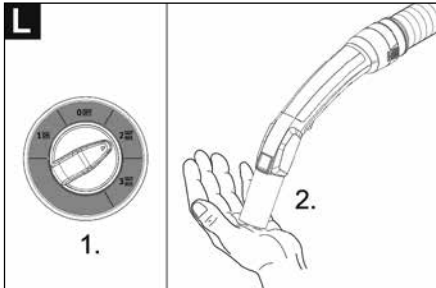
Attach the tool adapter to the suction hose.

Connect the tool adapter to the electric power tool.

#### **Automatic filter cleaning**

The appliance has an special filter cleaning system that is particularly effective with fine dust. The flat pleated filter is automatically cleaned every 7.5 / 15 / 60 seconds (depending on the application) through an air jet (pulsating sound).

Set the rotary switch to program 2 (TACT AUTO).



Power dedusting (especially with severe soiling of the flat pleated filter): Set the rotary switch to program 2, cover the suction tube or the bender with your hand and wait for the automatic filter dedusting (every 15 seconds).

### Turn off the appliance

Switch off the appliance at the rotating knob.

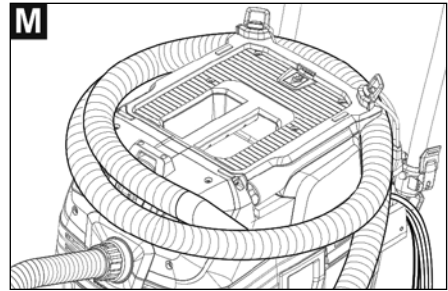
Pull out the mains plug.

### After each operation

Empty the container.

Vacuum and wipe the appliance inside and outside with a damp cloth.

### Storing the Appliance



Store the suction hose and the mains cable as shown in the illustration.

Place the appliance in a dry room and secure it from unauthorized use.

## Transport



### CAUTION

Risk of injury and damage! Observe the weight of the appliance when you transport it.

Remove the suction pipe with the floor nozzle from the holder. Hold the appliance by the handle and at the suction pipe to transport it, not by the push handle.

When transporting in vehicles, secure the appliance according to the guidelines from slipping and tipping over.

## Storage



### CAUTION

Risk of injury and damage! Note the weight of the appliance in case of storage.

This appliance must only be stored in interior rooms.

## Care and maintenance



### DANGER

First pull out the plug from the mains before carrying out any tasks on the machine. Dust extracting machines are safeguards for the prevention or

elimination of hazards defined in the regulations of BGV A1.

In order to carry out maintenance work, the user must disassemble, clean and service the unit, in so far as this is possible without endangering maintenance personnel and other persons. Suitable precautions include decontamination before the unit is disassembled. Precautions must be taken for local filtered forced air ventilation at the place where the unit is disassembled, the cleaning of the maintenance surface and suitable protection of the personnel.

The outside of the unit should be cleaned thoroughly and any harmful substances removed. Alternatively, a sealed coating may be applied before the unit is removed from the danger area. All unit parts are to be considered contaminated when they are removed from the danger area. To avoid distribution of the dust, you must take the appropriate measures.

In the framework of maintenance and repair work all contaminated objects that cannot be cleaned satisfactorily must be disposed of. Such objects must be disposed of in impermeable bags in accordance with the valid provisions for the disposal of such waste.



### WARNING

Safety equipment for preventing hazards must be serviced and maintained regularly. This means that the manufacturer's staff or persons trained by the manufacturer must check the equipment for proper functioning at least once a year, i.e. check for leaks, filter damage, functioning of the controlling elements, etc.



### ATTENTION

Risk of damage! Do not use detergents containing silicone to clean.

No outside help is required for carrying out basic maintenance and cleaning.

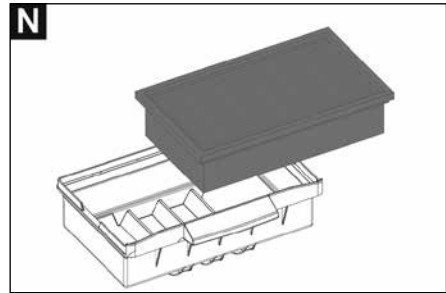
The appliance surface and the inside of the container should be cleaned regularly using a damp cloth.



### DANGER

Risk due to dust hazardous to health. Always use disposal clothing and P2 or higher breath-safe masks while carrying out maintenance tasks (such as changing filters).

## Exchanging the flat pleated filter



Open filter door.

Remove filter frame.

Take out the flat folded filter.

Dispose of the used flat-folded filter according to the statutory provisions.

Remove the dirt that has accumulated on the pure air side.

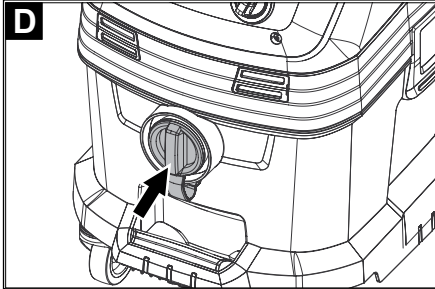
Insert new flat-folded filter. During placement, make sure that the flat fold filter rests against all sides.

Insert filter frame.

Close the filter door, it must lock into place.

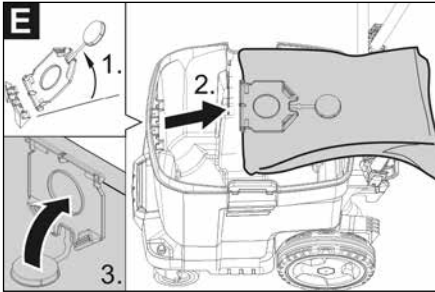
## Replacing the fleece filter bag / dust bag

### Close the suction connection



Close the suction connection, see wet vacuuming.

### Exchange the fleece filter bag



Release and remove the suction head.

Pull out the fleece filter bag on the flange towards the top.

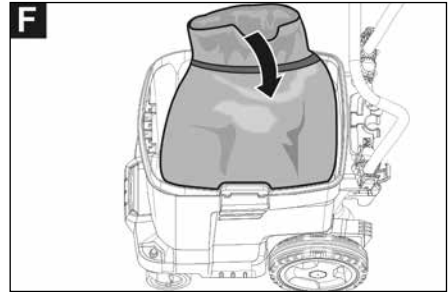
Tightly close the fleece filter bag with lock cap.

Dispose of the fleece filter bag according to the local provisions.

Insert the new fleece filter bag.

Insert and lock the suction head.

### Replace the disposal bag



Release and remove the suction head.

Put the disposal bag over.

Tightly close the disposal bag with cable tie underneath the opening.

Remove disposal bag.

Dispose of the disposal bag according to the local provisions.

Insert the new disposal bag.

Pull disposal bag over the container. Make sure that the marking line is situated within the container and both ventilation holes are positioned at the back of the container.

Insert and lock the suction head.



### Cleaning the electrodes

Release and remove the suction head.

Clean the electrodes with a brush.

Insert and lock the suction head.

### Troubleshooting



#### **DANGER**

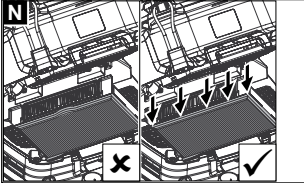
First pull out the plug from the mains before carrying out any tasks on the machine.



#### **NOTE**

In case of a failure (e.g. filter breakage) the appliance must be turned off immediately. The failure must be remedied before the appliance is put into operation again.

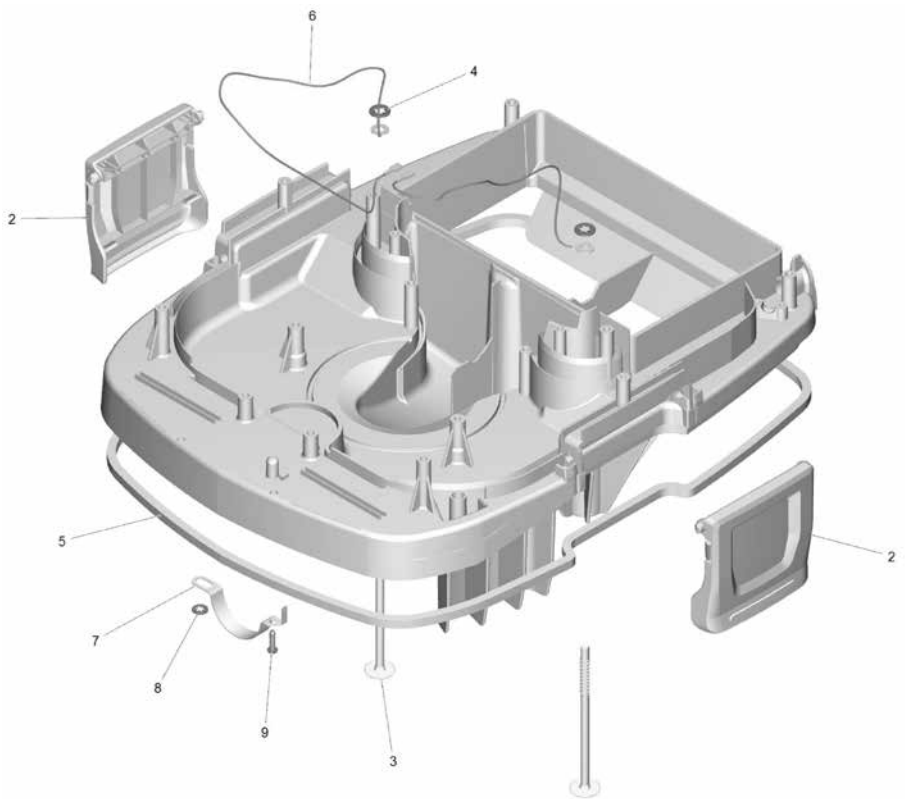
Suction turbine does not run	<ul style="list-style-type: none"> <li>- Check the receptacle and the fuse of the power supply.</li> <li>- Check the power cable, the power plug, the electrodes and the receptacle of the device.</li> <li>- Turn on the appliance.</li> </ul>
Suction turbine turns off	<ul style="list-style-type: none"> <li>- Empty the container.</li> </ul>
Suction turbine does not start again after the container has been emptied	<ul style="list-style-type: none"> <li>- Turn off the appliance and wait for 5 seconds, turn it on again after 5 seconds.</li> <li>- Clean the electrodes as well as the space between the electrodes with a brush.</li> </ul>

Suction capacity decreases	<ul style="list-style-type: none"> <li>- Remove blockages in the suction nozzle, suction tube, suction hose, or flat pleated filter.</li> <li>- Replacing the full fleece filter bag.</li> <li>- Replace the filled disposal bag</li> <li>- Ensure the filter cover properly locks into place.</li> <li>- Replace the flat pleated filter.</li> <li>- Check drain pipe for leaks.</li> </ul>
Dust comes out while vacuuming	<div style="display: flex; align-items: center;">  </div> <ul style="list-style-type: none"> <li>- Check / correct the correct positioning of the flat pleated filter.</li> <li>- Replace the flat pleated filter.</li> </ul>
Automatic shut-off (wet vacuum cleaning) does not react	<ul style="list-style-type: none"> <li>- Clean the electrodes as well as the space between the electrodes with a brush.</li> <li>- Continuously check the filling level in case of non-conductive liquid.</li> </ul>
Automatic filter cleaning is not working	<ul style="list-style-type: none"> <li>- Suction hose is not connected.</li> </ul>
Automatic filter cleaning cannot be switched off	<ul style="list-style-type: none"> <li>- Inform Customer Service.</li> </ul>
Automatic filter cleaning cannot be switched on	<ul style="list-style-type: none"> <li>- Inform Customer Service.</li> </ul>

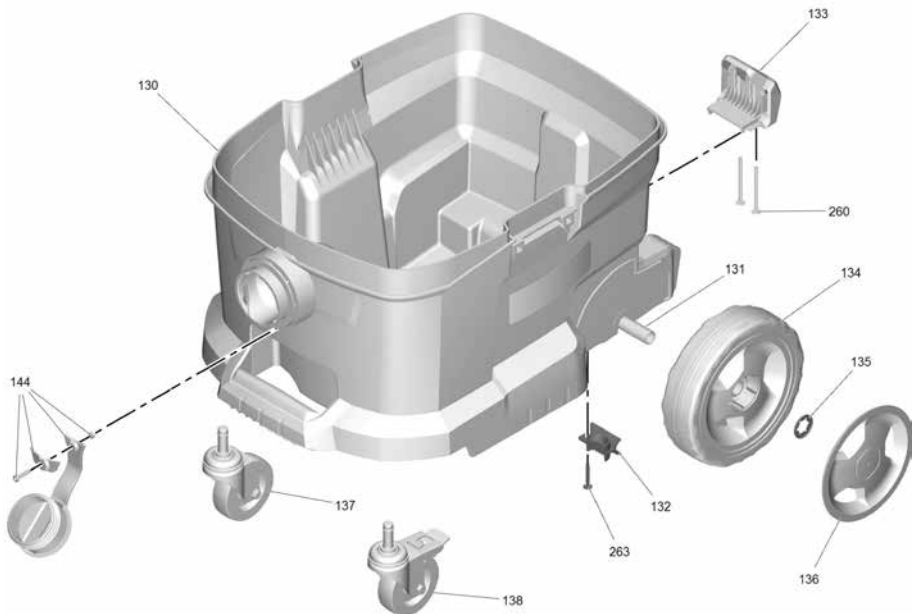
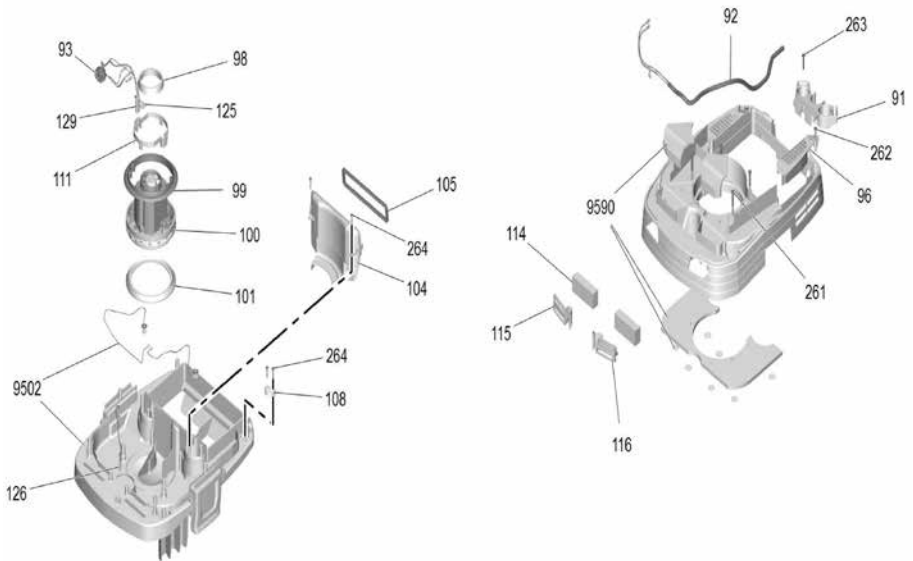
## Customer Service

If malfunction can not be fixed, the device must be checked by customer service.

## Detailed drawing / Spare parts list







Pos.	Art.-no.	Description	Quantity
2	65 25 22	Set of locking lugs (contains 2 x item 2)	2
3	*	Sensor	2
4	*	Lock washer	2
5	*	Sealing cord, housing, base plate	1
6	*	Cable, sensor, light blue 0.5 mm <sup>2</sup> x 490 mm	2
7	*	Spring electrically conductive	1
8	*	Quick fastener	1
9	*	Screw 4 x 16 -10.9 - R2R (plast. int. hex. rd.)	1
17	*	Hood set	1
18	*	Guiding screw	2
21	*	Air guide housing, top	1
22	*	Flat plug connector, double	1
23	65 25 09	Electronic control VacTec 30 L	1
24	*	Instrument panel	1
25	65 25 07	Rotary handle	1
26	65 25 06	Rotary switch	1
29	*	Case lock	1
34	65 25 08	Rotary handle speed	1
35	65 25 11	Printed circuit board speed control	1
36	65 25 21	Socket	1
42	*	Magnet sensor set	1
43	*	Electrically conductive bolts	1
44	*	Electrically conductive suction socket	1
50	*	Filter cover	1
51	*	Filter cover, top part	1
52	*	Hose hook set	2
55	*	Non-slip rubber set	4
59	*	Magnet cover	1
60	*	Filter cover, locking mechanism	1

Pos.	Art.-no.	Description	Quantity
61	*	Bolt hook	2
62	*	Spring	1
63	*	Moulded part, filter cover	1
64	*	Magnet holder	1
65	*	Cable magnet	1
66	*	Magnet, small, complete	1
67	*	Magnet plate	1
68	*	Valve plate	1
70	*	Spring, soft	1
71	65 25 12	Flat filter holder	1
72	65 25 90	PES flat-fold filter	1
73	65 25 13	Flat-fold filter frame	1
90	*	Air guide housing set	1
91	*	Accessory holder NW 35	1
92	*	Mains connection cable 7.5 m	1
93	*	Ferrite ring	2
96	*	Air guide housing lid	1
98	65 25 03	Suction turbine seal, top	1
99	65 25 02	Suction turbine seal, centre	1
100	65 25 01	230 V fan motor	1
101	65 25 04	Seal, bottom	1
102	*	Housing base plate set	1
103	*	Sealing cord, housing, base plate	1
104	*	Air guide	1
105	*	Intake air seal	1
108	*	Cable clamp	1
120	*	Cable, brown, 1.5 mm <sup>2</sup> x 200 mm	1
121	*	Cable, blue, 1.5 mm <sup>2</sup> x 200 mm	1

Items marked \* are special order articles.

Pos.	Art.-no.	Description	Quantity
122	*	Cable, blue, 1 mm <sup>2</sup> x 270 mm	2
123	*	Cable, brown, 1 mm <sup>2</sup> x 270 mm	2
125	*	Cable turbine	2
127	*	Cable, green/yellow, 1.5 mm <sup>2</sup> x 180 mm	1
130	*	Tank set	1
131	sh. Pos. 134	Axle	1
132	*	Axle holder	2
133	*	Floor attachment holder	1
134	65 25 14	Set of wheels incl. axle (contains 2 x item 134, 2 x item 136, 2 x item 135 and 1 x item 131)	2
135	sh. Pos. 134	Lock washer	2
136	sh. Pos. 134	Wheel cap, large	2
138	65 25 19	Set of swivel castors (contains items 137 and 138)	1
259	*	Screw 4 x 30 -10.9 - R2R (plast. int. hex. rd.)	6
260	*	Screw 5 x 30 -10.9 - A2K (plast. int. hex. rd.)	2
261	*	Screw 5 x 80 -10.9 - R2R (plast. int. hex. rd.)	10
262	*	Screw 5 x 50 -10.9 - R2R (plast. int. hex. rd.)	2
263	*	Screw 5 x 30 -10.9 - R2R (plast. int. hex. rd.)	5
264	*	Screw 4 x 22 - ST - 10.9 - R2R (int. hex. rd.)	6
265	*	Screw M4 x 8 - St - P2R (int. hex. rd.)	1
266	*	Oval head screw, inside hex round 4 x 16	1
267	*	Screw 4 x 16 -10.9 - R2R (plast. int. hex. rd.)	4
268	*	Screw 5 x 130 - 10.9 - R2R (int. hex. rd.)	4
271	*	Screw 3.5 x 12 - 10.9 - R2R (int. hex. rd.)	2
272	*	Screw 3.5 x 16 - 10.9 - A2E (int. hex. rd.)	2
280	*	Serrated washer A4.3-1.4310 DIN 6798	1
281	*	Lock washer Ø 4.8 x 19	10
287	*	Lock washer	1
288	*	Lock washer 5	4

Items marked \* are special order articles.



### **Accessories (not illustrated)**

65 13 25	Suction hose, packaged, NW 35
65 13 35	Sleeve, packaged
65 25 34	Suction hose connection, bayonet for VacTec 30 l
65 25 60	Suction pipe, packaged, chrome-plated, NW 35, 550 mm
65 25 70	Floor attachment, packaged, NW 35
65 25 80	Filter bag, fleece, 5 pieces, packaged
65 25 81	Bag PE 5 pieces
65 25 85	Suction hose, packaged, NW 35, electrically conductive
65 25 90	Flat-fold filter

## Warranty

### Warranty conditions:

A warranty period of twelve months from the date of purchase/date of invoice applies to our tools for commercial customers. If we have granted an extended warranty period, this period will be noted separately in the operating manual for the equipment in question.

### Claims:

If you wish to claim under our warranty or guarantee, please return the complete device and your invoice to our logistics centre in Berka, postage paid, or send it to one of our authorised service centres. Please contact the chargeable STORCH service hotline first:

+49 (0)202 . 49 20 – 110.

### Your rights under our warranty or guarantee:

Claims can only be accepted for material defects or manufacturing errors, and only assuming intended use of the appliance. Wear parts are not covered by such claims. All claims shall become void in the event of installation of third party components, improper handling and storage, as well as in the event of obvious disregard of the operating instructions.

### Repairs:

All repairs have to be conducted on our premises or by an authorised STORCH service centre.



### Environmental protection

The packaging material can be recycled. Please do not throw the packaging material into household waste; please send it for recycling.



Old appliances contain valuable materials that can be recycled; these should be sent for recycling. Batteries, oil, and similar substances must not enter the environment. Please dispose of your old appliances using appropriate collection systems.

## EC Declaration of Conformity

Name / Address of issuer:

STORCH Malerwerkzeuge & Profifgeräte GmbH  
Platz der Republik 6 . D-42107 Wuppertal

### We herewith declare:

that the following machine complies with the fundamental health and safety requirements of the EC Directives in terms of its design, construction and version we have brought into circulation. This warranty loses its validity in case of unauthorised modification of the tool.

Designation of the machine: VacTec 30 L  
Machine Type: Wet and dry vacuum cleaner  
Item number: 65 25 00

### Applied EC directives

Machinery Directive: 2006 / 42 / EG (+ 2009 / 127 / EG)  
EC- Electromagnetic Compatibility  
Directive: 2014 / 30 / EU  
RoHS Directive: 2011 / 65 / EC

### Applied harmonised standards

EN IEC 63000:2018    EN 55014-1:2017    EN 55014-2:2015  
EN 60335-1:2012    EN 60335-2-69:2012    EN 61000-3-2:2014  
EN 61000-3-3:2013    EN 62233:2008

### Representative authorised to compile the technical documentation:

STORCH Malerwerkzeuge & Profifgeräte GmbH  
Platz der Republik 6  
42107 Wuppertal



Jörg Heinemann  
- Managing Director -  
Wuppertal, 07-2019

## Servisní oddělení STORCH

**Telefon:** +49 202 49 20 112

**Fax:** +49 202 49 20 111

[www.storch.de](http://www.storch.de)

<b>Obsah</b>	<b>Strana</b>
Technické údaje	133
Rozsah dodávky	134
Prvky přístroje	134 - 135
Bezpečnostní pokyny	136 - 138
Uvedení do provozu	138 - 141
Obsluha	141 - 143
Přeprava / Ukládání	144
Ošetřování a údržba	144 - 147
Pomoc při poruchách	147 - 148
Podrobný výkres / Seznam náhradních dílů	149 - 154
Příslušenství	155
Záruka	156
Prohlášení o shodě ES	157



### **Předvídatelné chybné použití - NEPOVOLENO -**

- Použití v rozporu s určením
- Používání nevhodných vzduchových filtrů nebo filtračních sáčků
- Změny na jednotce přístroje
- Používání náhradních dílů, které nejsou schváleny STORCH
- Odsávání hořlavých kapalin
- Používání v oblastech chráněných proti explozi

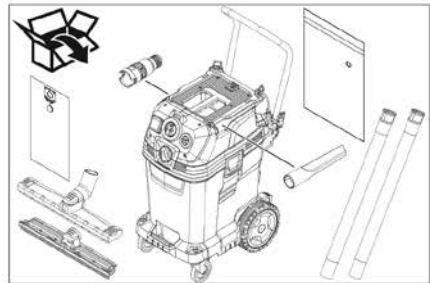
## Technické údaje

Napětí sítě	V	220 - 240
Frekvence	Hz	1 ~ 50 - 60
Max. výkon	W	1.380
Jmenovitý výkon	W	1.200
Obsah nádoby	l	31
Objem nádoby na kapalinu	l	17
Množství vzduchu (max.)	m <sup>3</sup> /h	140
Podtlak (max.) (max.)	kPa (mbar)	23,0 (230)
Příkon elektrického nářadí	W	EU: 100 - 2.200
Plocha plochého skládaného filtru	m <sup>2</sup>	0,6
Ochrana	--	IPX4
Ochranná třída	--	I
Průměr sací hadice	mm	35
Délka sací hadice	m	4,0
Délka x Šířka x Výška	mm	560 x 370 x 580
Typická provozní hmotnost	kg	13,5
Zjištěné hodnoty dle EN 60335-2-69		
Hladina akustického tlaku L <sub>pA</sub>	dB (A)	69
Kolísavost K <sub>pA</sub>	dB (A)	2
Hodnota vibrace ruka-paže	m/s <sup>2</sup>	< 2,5
Kolísavost K	m/s <sup>2</sup>	0,2
Síťový kabel		H07RN - F 3 x 1,5 mm <sup>2</sup>

**Všechny údaje bez záruky! Technické změny a omyly vyhrazeny!**

### Rozsah dodávky VacTec 30 M

Vysavač, 4 m sací hadice elektricky vodivá, 2 x sací trubka, koleno elektricky vodivá, podlahová hubice, pryžové chlopně pro podlahovou hubici, spárová hubice, nástrojové hrdlo, filtrační sáčky z textilie.



## Odovědnost provozovatele

### UPOZORNĚNÍ



#### Provozovatel musí zajistit, že:

- se přístroj smí používat pouze v souladu se stanoveným účelem použití.
- u přístroje musí být prováděna údržba podle údajů uvedených v tomto provozním návodu.
- přístroj smí být používán pouze podle lokálních směrnic a ustanovení bezpečnosti práce.
- budou učiněna veškerá preventivní opatření, aby se zabránilo nebezpečí pocházejícímu od přístroje.
- budou učiněna veškerá preventivní opatření první pomoci a požární ochrany.

## Obsluha

### UPOZORNĚNÍ

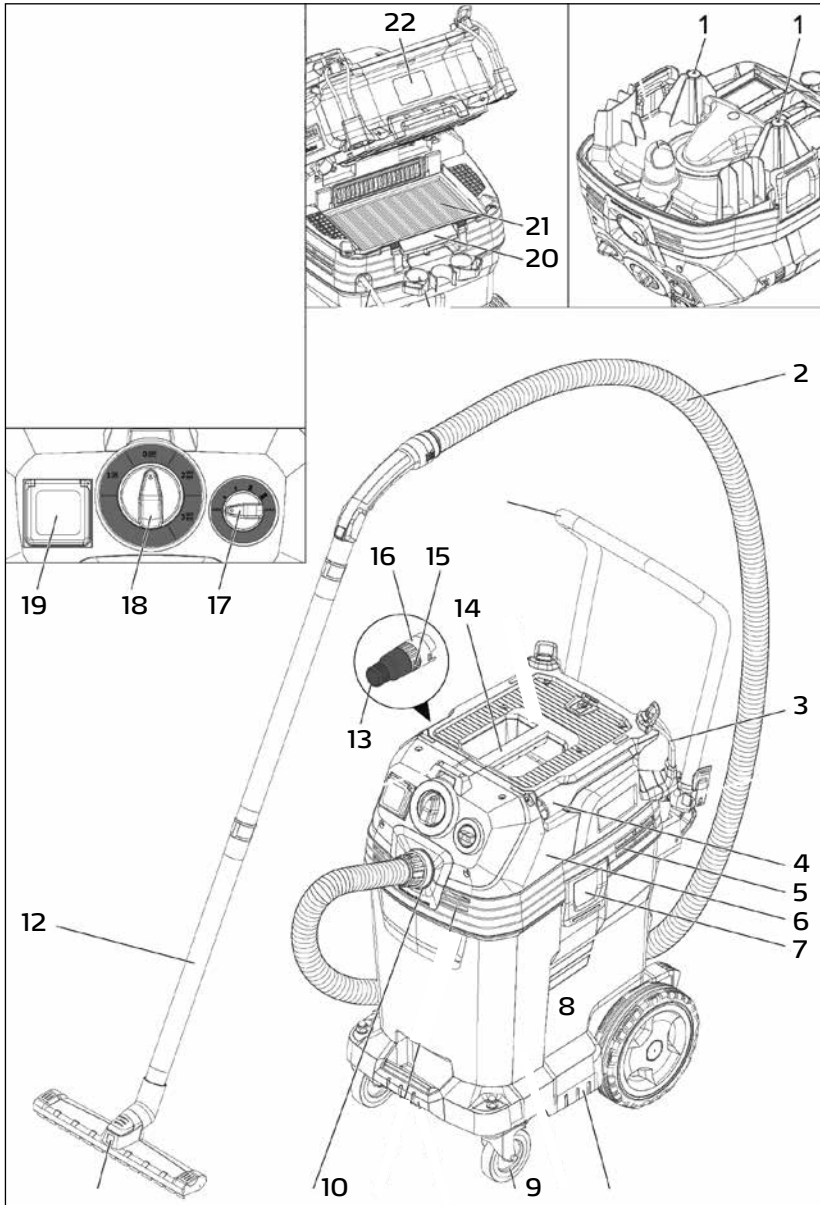


- Obsluha musí před prvním použitím přístroje mít přečtený provozní návod a porozumět jeho obsahu.
- K přístroji smí mít přístup pouze autorizovaná a školená obsluha, aby jej obsluhovala.
- Obsluha musí mít provozní návod kdykoli k dispozici.
- Obsluha nesmí být pod vlivem alkoholu, drog nebo léků.
- Dětem, osobám se sníženou schopností a těhotným je provoz zakázán.

## Prvky přístroje

1	Elektrody
2	Sací hadice
3	Hák k hadici
4	Hubice do štěrbin
5	Odvod vzduchu, pracovní vzduch
6	Sací hlava
7	Blokování sací hlavy
8	Nádrž na nečistoty
9	Řídicí kolečko
10	Sací hrdlo
11	Podlahová hubice

12	Sací trubka
13	Pryžové hrdlo, šroubovací
14	Držadlo
15	Regulátor sací síly (bez-stupňový)
16	Nástrojový adaptér
17	Otočný regulátor pro sací výkon (min-max)
18	Otočný spínač
19	Zásuvka
20	Rám filtru
21	Plochý skládaný filtr (PES)
22	Typový štítek



## Bezpečnostní pokyny

Před prvním použitím přístroje si přečtěte návod k použití, řiďte se jím a uschovejte jej pro pozdější použití nebo pro další majitele.

Při nedodržování návodu k použití a bezpečnostních pokynů může dojít k poškození přístroje a nastat nebez-

pečí pro obsluhu a jiné osoby.

Při škodách vzniklých při přepravě okamžitě informujte prodejce.

Při vybalování zkontrolujte obsah balení ohledně chybějícího příslušenství nebo poškození.

## Stupně nebezpečí



### NEBEZPEČÍ

Upozornění na bezprostředně hrozící nebezpečí, které vede k těžkým fyzickým zraněním nebo k usmrcení.



### UPOZORNĚNÍ

Upozornění na případnou nebezpečnou situaci, která může vést k lehkým fyzickým zraněním.



### VAROVÁNÍ

Upozornění na potenciálně nebezpečnou situaci, která by mohla vést k těžkým fyzickým zraněním nebo usmrcení.



### POZOR

Upozornění na potenciálně nebezpečnou situaci, která může mít za následek poškození majetku.

## Používání v souladu s určením

Vysavač je určen k vlhkému i mokrému čištění ploch podlah a zdí.

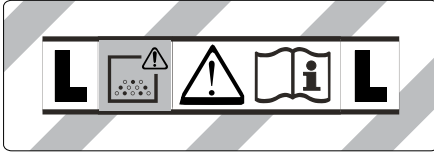
Zařízení je vhodné k odsávání suchého, nehořlavého, zdraví škodlivého prachu ze strojů a přístrojů; prachová třída L podle EN 60 335-2-69.

Omezení: Nesmí se absorbovat žádné karcinogenní látky.

Přístroj je vhodný k použití v průmyslových i jiných velkých zařízeních, např. v hotelech, školách, nemocnicích, v továrnách, obchodech, úřadech a půjčovnách.



## Symbyly na zařízení



### UPOZORNĚNÍ

Tento vysavač obsahuje prach ohrožující zdraví. Vyprázdnění a údržbu, včetně odstranění pytlíkového lapače prachu smí provádět pouze

odborný personál, který nosí vhodné osobní ochranné vybavení. Nezapínejte napájení před instalací celého filtračního systému.

## Bezpečnostní pokyny



### NEBEZPEČÍ

Je-li odfuk ze zařízení vyveden zpět do místnosti, musí být v místnosti zajištěna dostatečně rychlá výměna vzduchu  $V$ . Aby byly dodrženy požadované limitní hodnoty, může objemový průtok přiváděný zpět představovat nanejvýše 50 % z celkového objemového průtoku čerstvého vzduchu (objem místnosti  $OM$  x rychlost výměny vzduchu  $VV$ ). Bez zvláštních větracích opatření platí:  $VV=1$  h-1.

Používání zařízení a látek, na které má být zařízení použito, včetně bezpečného postupu pro odstraňování nahromaděného materiálu, je dovoleno jen vyškolenému personálu.

Toto zařízení obsahuje zdraví škodlivý prach. Provádění vyprazdňování a údržby, včetně odstraňování jímek na prach, je dovoleno jen odbornému personálu, který je vybaven příslušnou ochrannou výstrojí.

Zařízení neprovozujte bez úplného filtračního systému.

Je třeba dodržovat aplikovatelné bezpečnostní pokyny vhodné pro materiály určené k ošetření.

Pro bezpečné postavení přístroje aktivujte parkovací brzdou na otočném kolečku. Při nezajištěné parkovací brzdě se může přístroj nekontrolovatně rozjet.

## Uvedení do provozu



### VAROVÁNÍ

Při vysávání se nesmí v žádném případě filtrační skládaný sáček vyjmout



### VAROVÁNÍ

Nevysávejte bez filtračního prvku, jinak dojde k poškození sacího motoru a navíc k ohrožení zdraví zvýšenou emisí jemného prachu.

### Vysávání za sucha

Přístroj je vybaven rounovým filtračním sáčkem s uzávěrem,



### UPOZORNĚNÍ

Tímto zařízením lze vysávat všechny druhy prachu až po prachovou třídu L. Používání sáčku na sběr prachu (objednací číslo najdete v odstavci Filtrační systémy) je předepsáno zákonem.

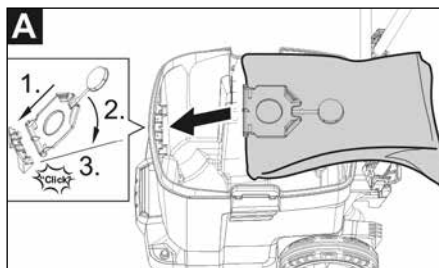


### UPOZORNĚNÍ

Toto zařízení se hodí k vysávání jako průmyslový vysavač a jako odlučovač prachu pro přenosný provoz za účelem vysávání suchého nehořlavého prachu s hodnotou AGW vyšší nebo rovnající se  $0,1 \text{ mg/m}^3$ .

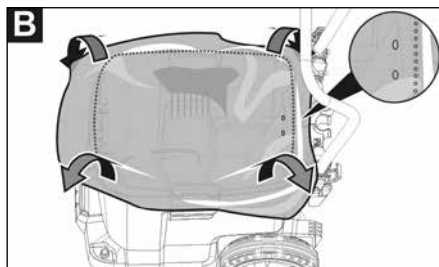
Při vysávání jemného prachu se navíc musí použít rounový filtrační sáček nebo sáček na likvidaci odpadu.

### Vložte rounový filtrační sáček



Odjistěte vysávací hlavici a sejměte ji. Nasuňte rounový filtrační sáček. Nasadte vysávací hlavici a zajistěte ji.

### Nasazení sáčku na likvidaci odpadu





## UPOZORNĚNÍ

Otvor sáčku k likvidaci odpadu musí být zcela natažen přes nástavec sacího hrdla.

Odjistěte vysávací hlavici a sejměte ji. Nasadte sáček na likvidaci odpadu.

Sáček na odpadky navlečte na nádobu. Dbejte na to, aby se čárová značka nacházela uvnitř zásobníku a oba odvětrávací otvory byly umístěny na zadní stěně zásobníku.

Nasadte vysávací hlavici a zajistěte ji.

## Přepnutí z mokrého vysávání na suché vysávání:

Platí jen pro plochý skládaný filtr (celulóza):



## POZOR

Při změně vysávání za mokra na vysávání za sucha laskavě dbejte následujících pokynů:

Nasáváte-li suchý prach a filtrační element je přitom mokrý, filtr se ucpává a tím případně znehodnocuje.

Mokrý filtr vyměňte před použitím za suchý.

Výměna filtru je popsána pod bodem „Ošetřování a údržba“.

Upozornění: Při dlouhodobém využívání mokrého vysávání doporučujeme používat plochý sklá-

daný filtr PES (viz filtrační systémy).

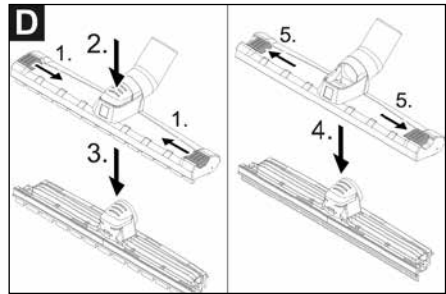
## Vysávání za mokra



## NEBEZPEČÍ

Při mokrému sání se nesmí nikdy zachytávat zdraví nebezpečný prach.

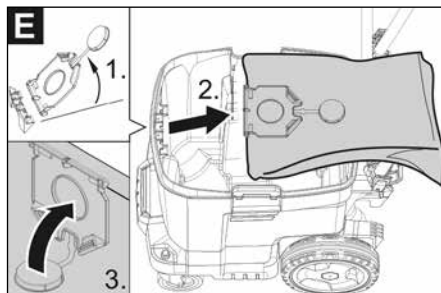
## Vložení pryžových chlopní



Demontáž kartáčových pruhů.

Vložte pryžové chlopně.

## Odstraňte rounový filtrační sáček



Odjistěte vysávací hlavici a sejměte ji.

Rounový filtrační sáček na přírubě vytáhněte nahoru.

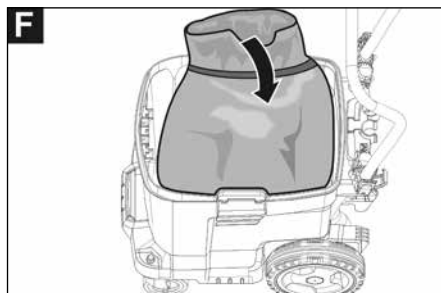
Rounový filtrační sáček těsně uzavřete uzávěrem.

Použitý rounový filtrační sáček zlikvidujte dle platných zákonných předpisů.

Nasadte vysávací hlavici a zajistěte ji.

Při vysávání mokrých nečistot je třeba vždy rounový filtrační sáček vyjmout.

## Vymutí sáčku na likvidaci odpadu



Odjistěte vysávací hlavici a sejměte ji.

Navlečte sáček na likvidaci odpadu.

Sáček na likvidaci odpadu těsně uzavřete kabelovým páskem pod otvorem.

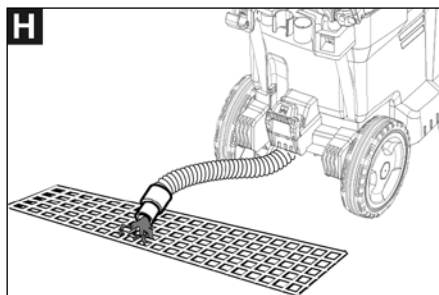
Vyjměte sáček na likvidaci odpadu.

Sáček na likvidaci odpadu zlikvidujte dle platných zákonných předpisů.

Nasadte vysávací hlavici a zajistěte ji.

Při vysávání mokrých nečistot je třeba vždy sáček na likvidaci odpadu vyjmout.

## Vypuštění špinavé vody



Špinavou vodu vypusťte výpustní hadicí.

## Obecné informace

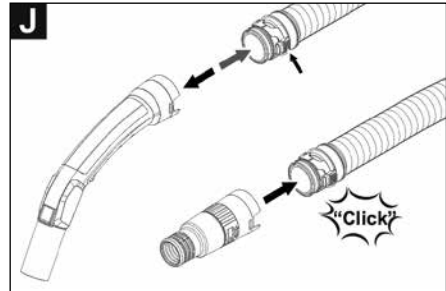
Při vysávání mokrých nečistot hubicí na čalounění nebo štěrbinovou hubicí resp. vysává-li se převážně voda z nádrže, doporučujeme Vám vypnout funkci „Automatické čištění filtru“.

Dosáhne-li tekutina maximálního stavu, přístroj se automaticky vypne.

V případě nevodivých tekutin (vrtací emulze, oleje, maziva) se přístroj při plné nádrži nevypne. Množství tekutiny je třeba průběžně kontrolovat a nádrž včas vyprázdnit.

Po ukončení mokrého sání: Očistěte plochý skládaný filtr pomocí čištění filtru. Vyčistěte elektrody kartáčkem. Nádoby vyčistěte vlhkým hadrem a osušte.

### Klipové spojení



Sací hadice je vybavena klipovým systémem. Je možné připojit všechny díly příslušenství o jmenovité světlosti 35 mm.

## Obsluha

### Otočný spínač

<b>0</b>	VYP přístroje
<b>1</b>	ZAP přístroje Automatické čištění filtru: VYP
<b>2</b> AUTO MAX	ZAP přístroje Automatické čištění filtru: maximální interval
<b>3</b> AUTO MIN	ZAP přístroje Automatické čištění filtru: minimální interval

### Zapnutí přístroje

Zasuňte síťovou zástrčku do zásuvky.

Nastavte otočný spínač na požadované program.

### Nastavení sacího výkonu

Sací výkon (min-max) nastavte u otočného regulátoru.

## Práce s elektrickým nářadím

Pouze u přístrojů se zabudovanou zásuvkou:



### NEBEZPEČÍ

Nebezpečí úrazu a nebezpečí poškození! Zásuvka je určena pouze pro připojení elektrického nářadí k vysavači. Každé jiné použití zásuvky není povoleno.

Zasuňte síťovou zástrčku elektrického nářadí do zásuvky na vysavači. Vysavač se nachází v pohotovostním režimu.

Zapněte přístroj otočným spínačem.



### UPOZORNĚNÍ

Vysavač se zapíná a vypíná automaticky spolu s elektrickým nářadím.



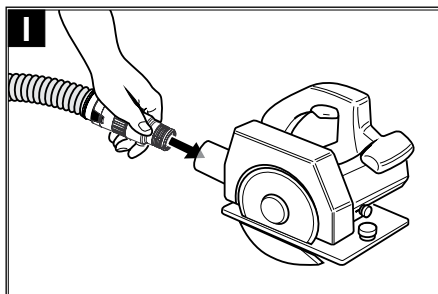
### UPOZORNĚNÍ

Vysavač má rozběhové zpoždění až 0,5 vteřiny a doběh až 15 vteřin.



### UPOZORNĚNÍ

Příkon elektrického nářadí ve stavu připojení viz Technické parametry.



Sejměte hubici se sací hadice.

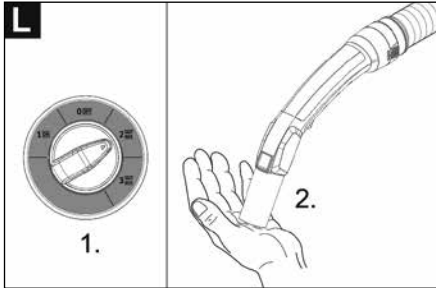
Namontujte adaptér pro přístroje k sací hadici.

Připojte adaptér pro přístroje k elektrickému nástroji.

### Automatické čištění filtru

Přístroj je vybaven speciálním čištěním filtru, zvláště účinným u jemného prachu. Přitom se plochý skládaný filtr každých 7,5 / 15 / 60 sekund (v závislosti na použití) automaticky čistí nárazem vzduchu (pulzující zvuk).

Přepněte otočný spínač na program 2 (TACT AUTO).



Silové čištění (při zvláště silném znečištění plochého skládaného filtru): Otočný spínač nastavte na program 2, sací hubici příp.koleno uzavřete rukou a vyčkejte na automatické čištění filtru (každých 15 sekund).

### Vypnutí zařízení

Vypněte přístroj otočným spínačem.

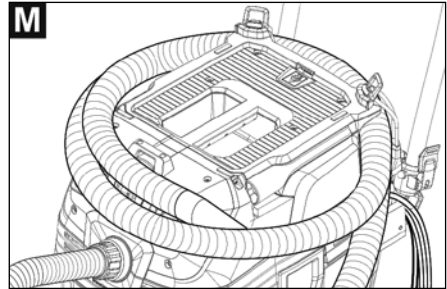
Vytáhněte zástrčku ze sítě.

### Po každém použití

Nádobu vyprázdněte

Přístroj odsajte a utřete uvnitř i vně vlhkým hadrem.

### Uložení přístroje



Sací hadici a síťový kabel ukládejte tak, jak ukazuje obrázek.

Přístroj uložte v suché místnosti a zabezpečte jej proti používání nepovolanými osobami.

## Přeprava



### UPOZORNĚNÍ

Nebezpečí úrazu a nebezpečí poškození! Dbejte na hmotnost přístroje při přepravě.

Vyjměte sací trubku s podlahovou hubicí z držáku. Při přenášení zařízení je uchopte za držadlo a sací trubku, ne však za posuvné rameno.

Při přepravě v dopravních prostředcích zajistěte zařízení proti skluzu a překlopení podle platných předpisů.

## Ukládání



### UPOZORNĚNÍ

Nebezpečí úrazu a nebezpečí poškození! Dbejte na hmotnost přístroje při jeho uskladnění.

Toto zařízení smí být uskladněno pouze v uzavřených prostorách.

## Ošetřování a údržba



### NEBEZPEČÍ

Před každou prací na zařízení vždy zařízení vypněte a vytáhněte síťovou zástrčku. Stroje, odstraňující prach, jsou bezpečnostní zařízení k zamezení nebo odstranění nebezpečí ve smyslu BGV (Spolkové bezpečnostní nařízení) A1.

Za účelem údržby musí uživatel přístroj rozebrat, vyčistit a zaopatřit jej tak, jak je podle návodu proveditelné, aby nevznikalo nebezpečí ani pro obsluhující personál ani pro žádné další osoby. Náležitá bezpečnostní opatření předepisují detoxikaci před rozebráním přístroje. Učiňte preventivní opatření pro bezpodmínečně nutné větrání přes filtr v místě, kde se přístroj rozebírá, pro průběh čištění, pro údržbářskou plochu a pro ochranu osob.

Vnější plochy přístroje je třeba odsáním dekontaminovat a náležitě otřít nebo přetřít těsnicím prostředkem, než přístroj odpravíte z prostoru nebezpečných substancí. Všechny přístroje, které se nacházely v prostoru nebezpečných substancí, nutno považovat za kontaminované. Je nezbytné provést vhodná opatření, aby bylo zabráněno rozptýlení prachu.

Při provádění údržbářských a opravářských prací je nutné všechny znečištěné předměty, které nebyly dostatečně dekontaminovány, zlikvidovat. Likvidace těchto předmětů se musí realizovat v hermeticky uzavřených sáčcích, a sice podle platných předpisů k odstraňování takovýchto odpadů.





## VAROVÁNÍ

Na bezpečnostních zařízeních určených k předcházení nebezpečí je třeba pravidelně provádět údržbu. To znamená, že výrobce nebo jiná vyškolená osoba přezkouší bezvadnou funkčnost zařízení z pohledu technické bezpečnosti, zkontroluje tedy např. těsnost zařízení, poškození filtru, funkci kontrolních mechanismů.



## POZOR

Nebezpečí poškození! Na čištění nepoužívejte prostředky obsahující silikon.

Jednoduché údržbářské a ošetřovací práce můžete provádět sami.

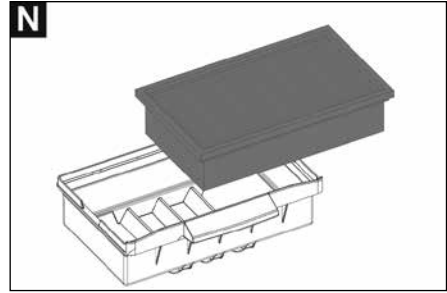
Vnější plochy přístroje a vnitřní strana nádrže by měly být pravidelně čištěny vlhkým hadrem.



## NEBEZPEČÍ

Nebezpečí - zdraví škodlivý prach. Na údržbářské práce (např. výměnu filtru) si berte ochrannou masku P2 nebo kvalitnější a oblečení na jedno použití.

## Výměna filtračního skládaného sáčku



Otevřete víko filtru.

Vyjměte rám filtru.

Vyjměte plochý skládaný filtr.

Spotřebovaný plochý skládaný filtr zlikvidujte podle zákonných předpisů.

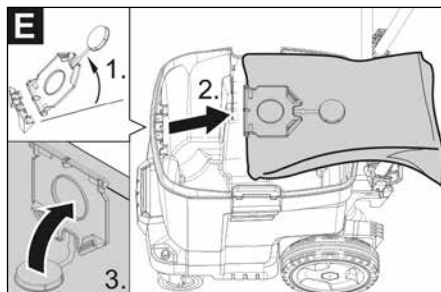
Odstraňte nečistoty zachycené na straně čistého vzduchu.

Nasadte nový plochý skládaný filtr. Při vkládání dbejte na to, aby plochý skládaný filtr těsně přiléhal na všech stranách.

Vložte rám filtru.

Zavřete kryt filtru, musí být slyšet zaskočení západky.

## Výměňte rounový filtrační sáček



Odjistěte vysávací hlavici a sejměte ji.

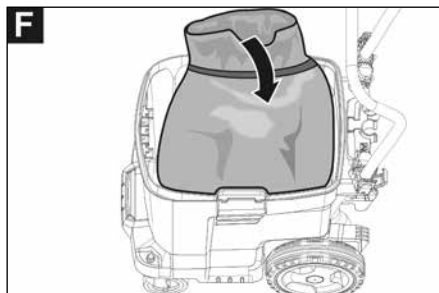
Rounový filtrační sáček na přírubě vytáhněte nahoru.

Rounový filtrační sáček těsně uzavřete uzávěrem.

Použitý rounový filtrační sáček zlikvidujte dle platných zákonných předpisů.

Nasuňte nový rounový filtrační sáček. Nasadte vysávací hlavici a zajistěte ji.

## Výměňte sáček na likvidaci odpadu



Odjistěte vysávací hlavici a sejměte ji.

Navlečte sáček na likvidaci odpadu.

Sáček na likvidaci odpadu těsně uzavřete kabelovým páskem pod otvorem.

Vyjměte sáček na likvidaci odpadu.

Sáček na likvidaci odpadu zlikvidujte dle platných zákonných předpisů.

Nasadte nový sáček na likvidaci odpadu.

Sáček na odpadky navlečte na nádobu. Dbejte na to, aby se čárová značka nacházela uvnitř zásobníku a oba odvětrávací otvory byly umístěny na zadní stěně zásobníku.

Nasadte vysávací hlavici a zajistěte ji.

## Čištění elektrod

Odjistěte vysávací hlavici a sejměte ji.

Vyčistěte elektrody kartáčkem.

Nasadte vysávací hlavici a zajistěte ji.

## Pomoc při poruchách



### NEBEZPEČÍ

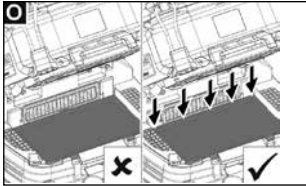
Před každou prací na zařízení vždy zařízení vypněte a vytáhněte síťovou zástrčku.



### UPOZORNĚNÍ

Dojde-li k poruše (např. praskne filtr), je nutné přístroj okamžitě vypnout. Před opakovaným uvedením do provozu musí být porucha odstraněna.

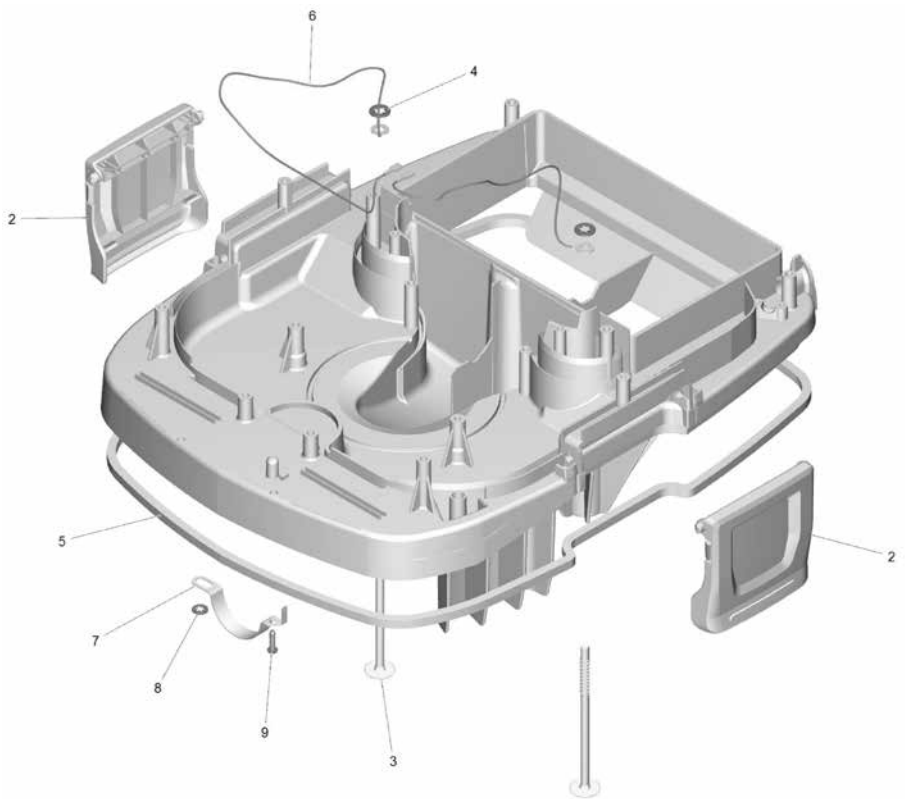
Sací čerpadlo neběží	<ul style="list-style-type: none"> <li>- Zkontrolovat zásuvku a zajištění napájení.</li> <li>- Zkontrolovat napájecí kabel, zástrčku, elektrody a zásuvku zařízení.</li> <li>- Přístroj zapněte.</li> </ul>
Sací turbína vypíná	- Nádobu vyprázdněte
Sací turbína se po vyprázdnění nádrže nerozběhne	<ul style="list-style-type: none"> <li>- Vypněte přístroj a vyčkejte 5 vteřin. Po 5 vteřinách přístroj opět zapněte.</li> <li>- Kartáčkem vyčistěte elektrody i elektrodový meziprostor.</li> </ul>

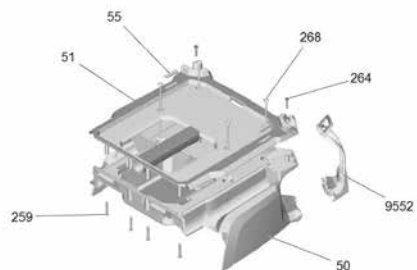
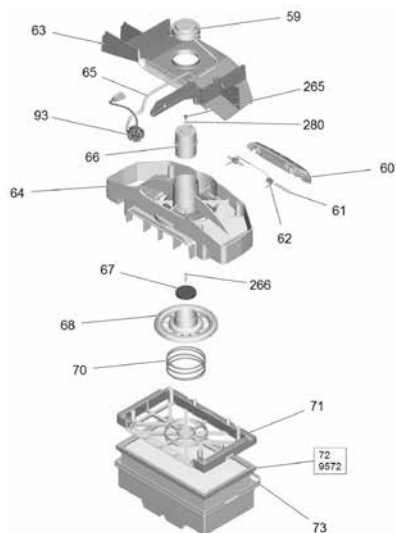
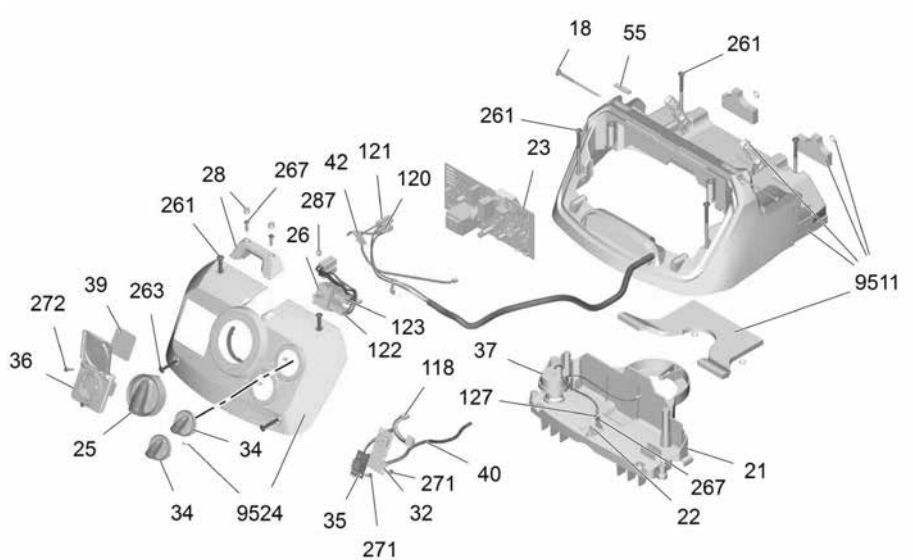
<p>Sací síla slábne</p>	<ul style="list-style-type: none"> <li>- Odstraňte případná ucpání ze sací trubice, sací hadice nebo filtračního skládaného sáčku.</li> <li>- Plný rounový filtrační sáček vyměňte.</li> <li>- Vyměňte plný sáček na likvidaci odpadu.</li> <li>- Kryt filtru uzavřete až do zaskočení západky.</li> <li>- Vyměňte filtrační skládaný sáček.</li> <li>- Zkontrolujte těsnost výtokové hadice.</li> </ul>
<p>Při vysávání dochází k emisí prachu</p>	<div style="display: flex; align-items: center;">  </div> <ul style="list-style-type: none"> <li>- Zkontrolujte/opravte správné usazení filtračního skládaného sáčku.</li> <li>- Vyměňte filtrační skládaný sáček.</li> </ul>
<p>Automatické vypínání (vysávání za mokra) nefunguje</p>	<ul style="list-style-type: none"> <li>- Kartáčem vyčistěte elektrody i elektrodový meziprostor.</li> <li>- Při vysávání nevodivých tekutin neustále kontrolujte hladinu v nádrži.</li> </ul>
<p>Automatické čištění filtru nefunguje</p>	<ul style="list-style-type: none"> <li>- Sací hadice není připojena.</li> </ul>
<p>Automatické čištění filtru se nedá vypnout</p>	<ul style="list-style-type: none"> <li>- Informujte zákaznický servis.</li> </ul>
<p>Automatické čištění filtru se nedá zapnout</p>	<ul style="list-style-type: none"> <li>- Informujte zákaznický servis.</li> </ul>

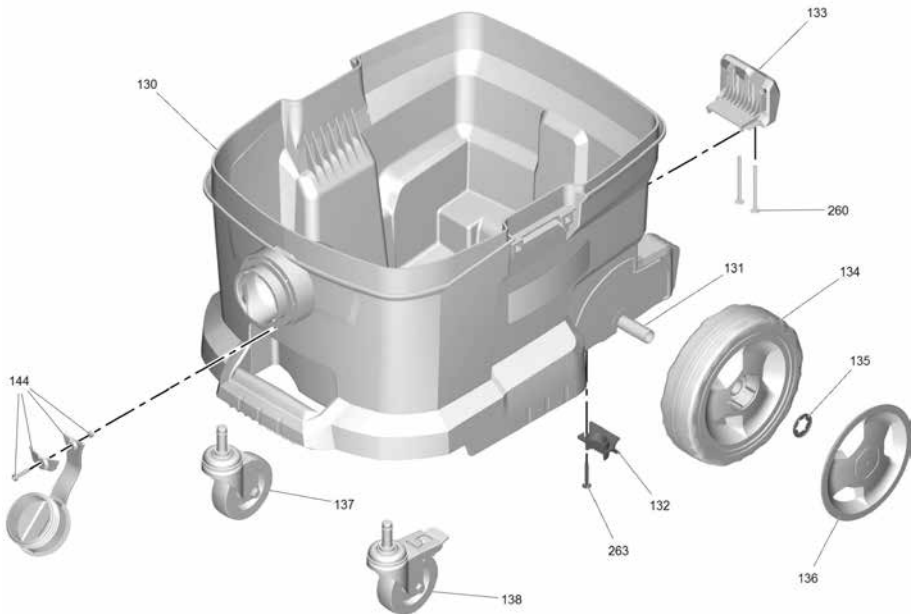
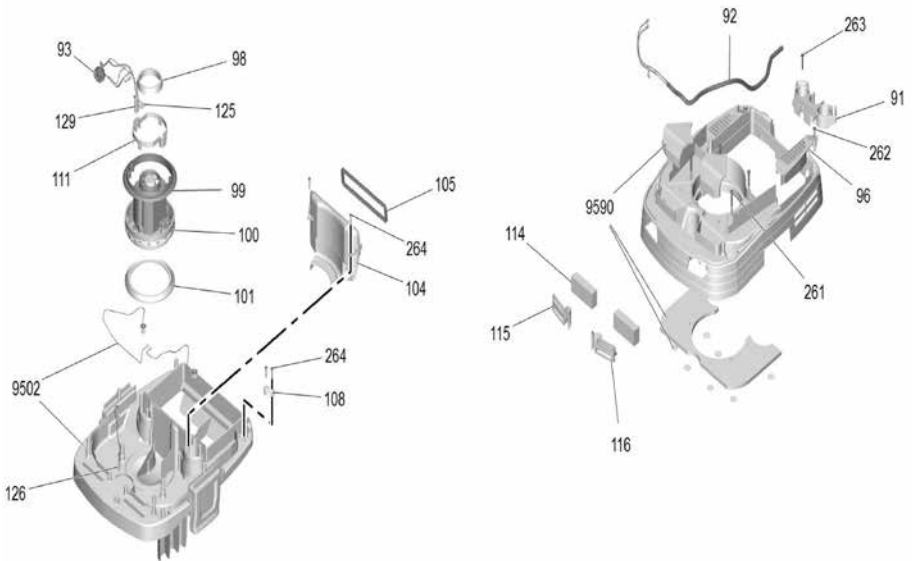
## Oddělení služeb zákazníkům

Pokud poruchu nelze odstranit, musí přístroj zkontrolovat zákaznická služba.

## Podrobný výkres / Seznam náhradních dílů







Pol.	Obj.č.	Označení	x
2	65 25 22	Sada uzavíracích spon (obsahuje 2 x pol. 2)	2
3	*	Sonda	2
4	*	Pojistná podložka	2
5	*	Těsnicí šňůra kryt základní desky	1
6	*	Sonda kabelu světla modrá 0,5mm <sup>2</sup> x 490 mm	2
7	*	Pružina elektricky vodivá	1
8	*	Rychlopřípevňovač	1
9	*	Šroub 4 x 16 -10.9-R2R (K-In6Rd)	1
17	*	Sada hubic	1
18	*	Vodicí šroub	2
21	*	Kryt vedení vzduchu nahoře	1
22	*	Plochá zástrčka dvojitá	1
23	65 25 09	Elektronické řízení VacTec 30 l	1
24	*	Tabulka nástrojů	1
25	65 25 07	Otočné držadlo	1
26	65 25 06	Otočný spínač	1
29	*	Fixace kufru	1
34	65 25 08	Otočné držadlo počet otáček	1
35	65 25 11	Deska regulace počtu otáček	1
36	65 25 21	Zásuvka	1
42	*	Magnet senzor sada	1
43	*	Kolík elektricky vodivý	1
44	*	Sací hrdlo elektricky vodivé	1
50	*	Kryt filtru	1
51	*	Kryt filtru horní díl	1
52	*	Sada hadice háky	2
55	*	Sada protiskluzových gumiček	4
59	*	Magnet kryt	1
60	*	Kryt filtru uzávěr	1



Pol.	Obj.č.	Označení	x
61	*	Hák čepu	2
62	*	Pružina	1
63	*	Tvarovka kryt filtru	1
64	*	Držák magnetu	1
65	*	Kabel magnet	1
66	*	Magnet malý kompletní	1
67	*	Deska magnet	1
68	*	Ventilový talíř	1
70	*	Pružina měkká	1
71	65 25 12	Držák plochého filtru	1
72	65 25 90	Plochý skládaný filtr PES	1
73	65 25 13	Rám plochý skládaný filtr	1
90	*	Sada kryt vedení vzduchu	1
91	*	Držák příslušenství NW 35	1
92	*	Připojovací kabel k elektrické síti 7,5 m	1
93	*	Feritový kroužek	2
96	*	Víko kryt vedení vzduchu	1
98	65 25 03	Těsnění sací turbíny nahoře	1
99	65 25 02	Těsnění sací turbíny uprostřed	1
100	65 25 01	Motor ventilátoru 230 V	1
101	65 25 04	Těsnění dole	1
102	*	Sada kryt základní desky	1
103	*	Těsnící šňůra kryt základní desky	1
104	*	Vedení vzduchu	1
105	*	Těsnění u přívodu vzduchu	1
108	*	Úchyt kabelu	1
120	*	Kabel hnědý 1,5mm <sup>2</sup> x 200 mm	1
121	*	Kabel modrý 1,5 mm <sup>2</sup> x 200 mm	1

Položky označené \* jsou výrobky na zvláštní objednávku.

Pol.	Obj.č.	Označení	x
122	*	Kabel modrý 1 mm <sup>2</sup> x 270 mm	2
123	*	Kabel hnědý 1 mm <sup>2</sup> x 270 mm	2
125	*	Kabel turbína	2
127	*	Kabel zelený / žlutý 1,5 mm <sup>2</sup> x 180 mm	1
130	*	Sada nádržek	1
131	sh. Pos. 134	Osa	1
132	*	Držák osy	2
133	*	Držák podlahové hubice	1
134	65 25 14	Sada koleček vč. osy (obsahuje 2 x pol.134, 2 x pol. 136, 2 x pol. 135 a 1 x pol. 131)	2
135	sh. Pos. 134	Pojistná podložka	2
136	sh. Pos. 134	Krytka kolečka velká	2
138	65 25 19	Sada řídicích koleček (obsahuje pol. 137 a 138)	1
259	*	Šroub 4 x 30 -10.9-R2R (K-In6Rd)	6
260	*	Šroub 5 x 60 -10.9-A2K (K-In6Rd)	2
261	*	Šroub 5 x 80 -10.9-R2R (K-In6Rd)	10
262	*	Šroub 5 x 50 -10.9-R2R (K-In6Rd)	2
263	*	Šroub 5 x 30 -10.9-R2R (K-In6Rd)	5
264	*	Šroub 4 x 22 -ST-10.9-R2R (IN6RD)	6
265	*	Šroub M4 x 8 -St-P2R (In6Rd)	1
266	*	Šroub s čočk. kulatou hlavou s vnitř. šestihr. 4 x 16	1
267	*	Šroub 4 x 16 -10.9-R2R (K-In6Rd)	4
268	*	Šroub 5 x 130 -10.9-R2R (In6Rd)	4
271	*	Šroub 3,5 x 12-10.9-R2R (IN6RD)	2
272	*	Šroub 3,5 x 16 -10.9-A2E (In6Rd)	2
280	*	Zoubkovaná plochá podložka A4 ,3-1.4 310 DIN 6798	1
281	*	Pojistná podložka Ø 4,8 x 19	10
287	*	Pojistná podložka	1
288	*	Pojistná podložka 5	4

Položky označené \* jsou výrobky na zvláštní objednávku.

## **Příslušenství (bez obrázku)**

65 13 25	Sací hadice balená NW 35
65 13 35	Hrdlo balené
65 25 34	Připojení sací hadice bajonet pro VacTec 30 l
65 25 60	Sací trubka balená chromovaná NW 35, 550 mm
65 25 70	Podlahová hubice balená NW 35
65 25 80	Filtrační sáček round 5 kusů balené
65 25 81	Sáček PE 5 kusů
65 25 85	Sací hadice balená NW 35, elektricky vodivá
65 25 90	Plochý skládaný filtr

## Záruka

### Záruční podmínky:

U našich zařízení platí zákonné záruční lhůty 12 měsíců od data zakoupení/ data faktury obchodního konečného zákazníka. Pokud jsou delší lhůty v cestě námi vypsanému prohlášení o záruce, jsou zvláště vyznačeny v návodu k obsluze příslušných zařízení.

### Uplatňování:

V případě záručního příp. garančního případu žádáme, aby bylo zasláno kompletní zařízení dohromady s fakturou do našeho střediska Logisitk Center v Berka nebo do námi autorizované servisní stanice. Kontaktujte prosím nejdříve placený hotline servis firmy STORCH: +49 (0)202 . 49 20 – 110.

### Nárok na záruku příp. garanci

Nároky na záruku existují výhradně u materiálu nebo výrobní vady a také výhradně při používání přístroje v souladu s určeným účelem. Díly podléhající opotřebení nespádají do nároků na záruku. Veškeré nároky zanikají zamontováním dílů cizího původu, při nepřiměřeném zacházení a skladování a také při zřejmém nedodržování provozního návodu.

### Provádění oprav

Veškeré opravy smějí být prováděny výhradně naším závodem nebo servisními stanicemi autorizovanými firmou STORCH.



### Ochrana životního prostředí

Obalové materiály jsou recyklovatelné. Obal nezhazujte do domovního odpadu, ale odevzdejte jej k opětovnému využití.



Přístroj je vyroben z hodnotných recyklovatelných materiálů, které je třeba znovu využít. Baterie, olej a podobné látky se nesmějí dostat do okolního prostředí. Použitá zařízení proto odevzdejte na příslušných sběrných místech.

## Prohlášení o shodě ES

Název / adresa výstavce:  
STORCH Malerwerkzeuge & Profigeräte GmbH  
Platz der Republik 6 . D - 42107 Wuppertal

Tímto prohlašujeme,  
že následně uvedené zařízení na základě své koncepcie a druhu konstrukce a také v provedení námi uvedeném do provozu odpovídá příslušným základním bezpečnostním požadavkům a požadavkům k ochraně zdraví směrnic ES. Při námi neodsouhlasené změně zařízení ztrácí toto prohlášení svou platnost.

Označení zařízení: VacTec 30 L  
Typ nářadí: Vysavač pro mokré a suché odsávání  
Výrobek číslo: 65 25 00

### Použití směrnice ES

Směrnice o strojích: 2006 / 42 / ES (+ 2009 / 127 / ES)  
Směrnice ES Elektromagnetická  
slučitelnost: 2014 / 30 / ES  
Směrnice RoHS: 2011 / 65 / ES

### Použití harmonizované normy

EN IEC 63000:2018    EN 55014-1:2017    EN 55014-2:2015  
EN 60335-1:2012    EN 60335-2-69:2012    EN 61000-3-2:2014  
EN 61000-3-3:2013    EN 62233:2008

### Zplnomocněnec k sestavení technických podkladů:

STORCH Malerwerkzeuge & Profigeräte GmbH  
Platz der Republik 6  
42107 Wuppertal



Jörg Heinemann  
- Jednatel -

Wuppertal, 07-2019





**Art.-Nr.    Bezeichnung**  
65 25 00    VacTec 30 L

**N. art.    Denominazione**  
65 25 00    VacTec 30 L

**Art. nr.    Beschrijving**  
65 25 00    VacTec 30 L

**Art. no.    Description**  
65 25 00    VacTec 30 L

**Référence    Désignation**  
65 25 00    VacTec 30 L

**Výr. č.    Označení**  
65 25 00    VacTec 30 L



**Malerwerkzeuge & Profigeräte GmbH**

Platz der Republik 6  
D-42107 Wuppertal  
Telefon: +49 (0)2 02 . 49 20 - 0  
Telefax: +49 (0)2 02 . 49 20 - 111  
info@storch.de  
www.storch.de