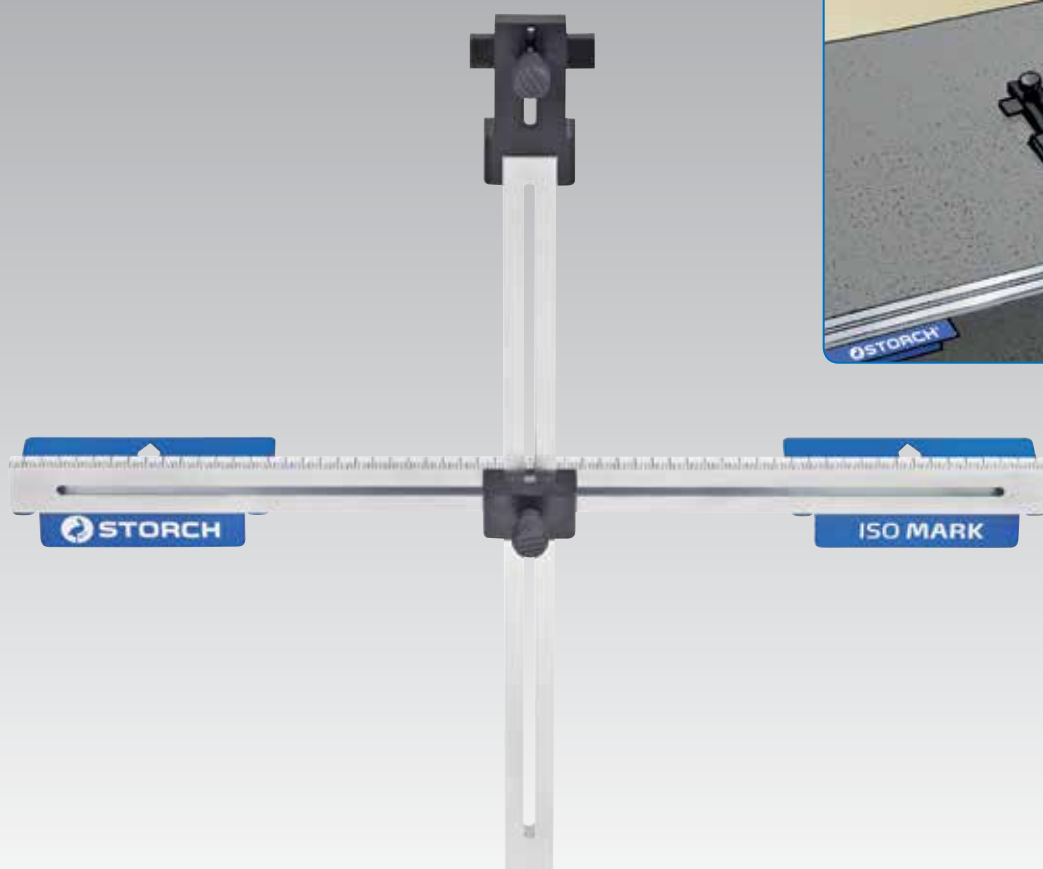


## Gabarit du système thermique composite ISO MARK

Pour une découpe parfaitement précise des plaques du système thermique composite



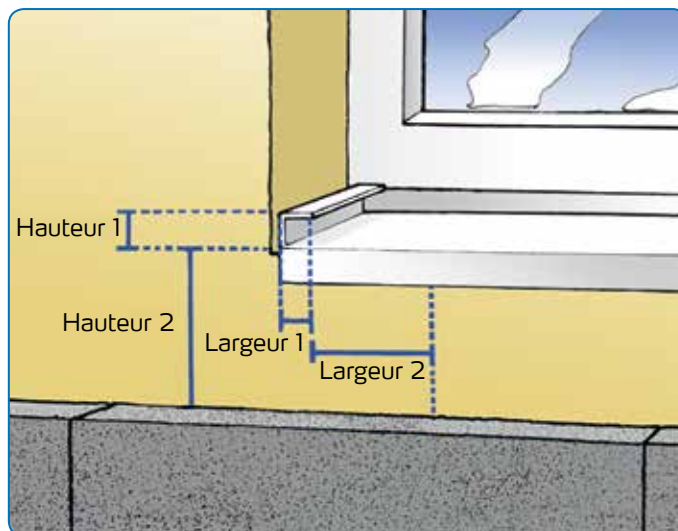
**Grand gain de temps**

### Caractéristiques

- Application facile pour la réalisation rapide de coupes compliquées dans le domaine des fenêtres
- Précision élevée pour une adaptation parfaite sur le raccord d'appui de fenêtre (conforme VOB Règlement sur l'attribution et les contrats de marchés de travaux)
- Rabattable pour un transport facile



La réalisation de découpes spéciales sur le raccord de banquette de fenêtre est très chronophage



Pour un ajustement correct du panneau isolant sur le raccord de banquette de fenêtre, quatre cotes doivent être prises sur la façade



STORCH ISO MARK permet de reprendre très simplement les cotes précises sur la plaque de système thermique composite



L'équipe pour les découpes parfaites lors du travail sur le système thermique composite : ProCut top + ISO MARK

Désignation de l'article	N° d'art.
Gabarit du système thermique composite ISO MARK	26 38 00